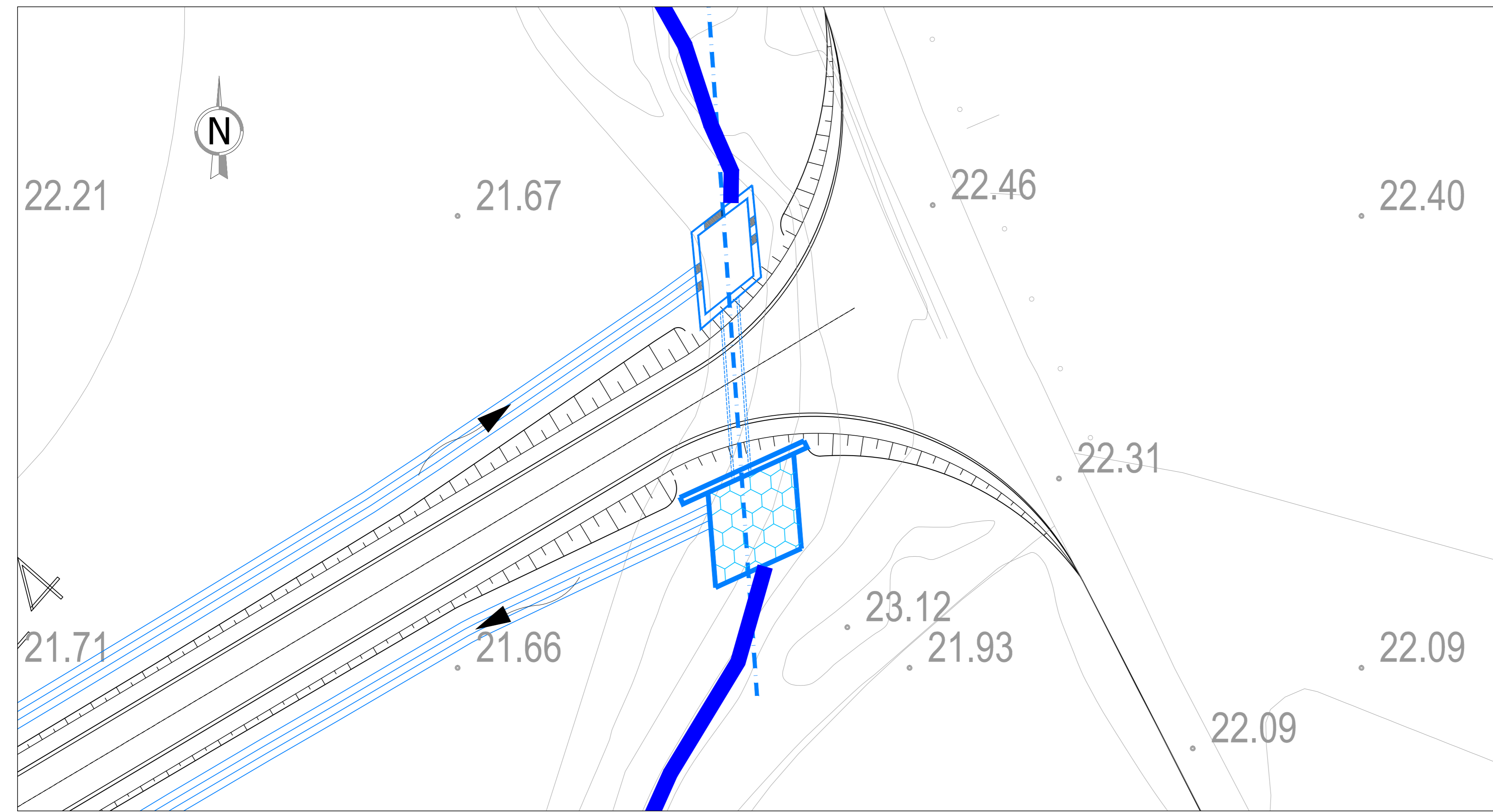


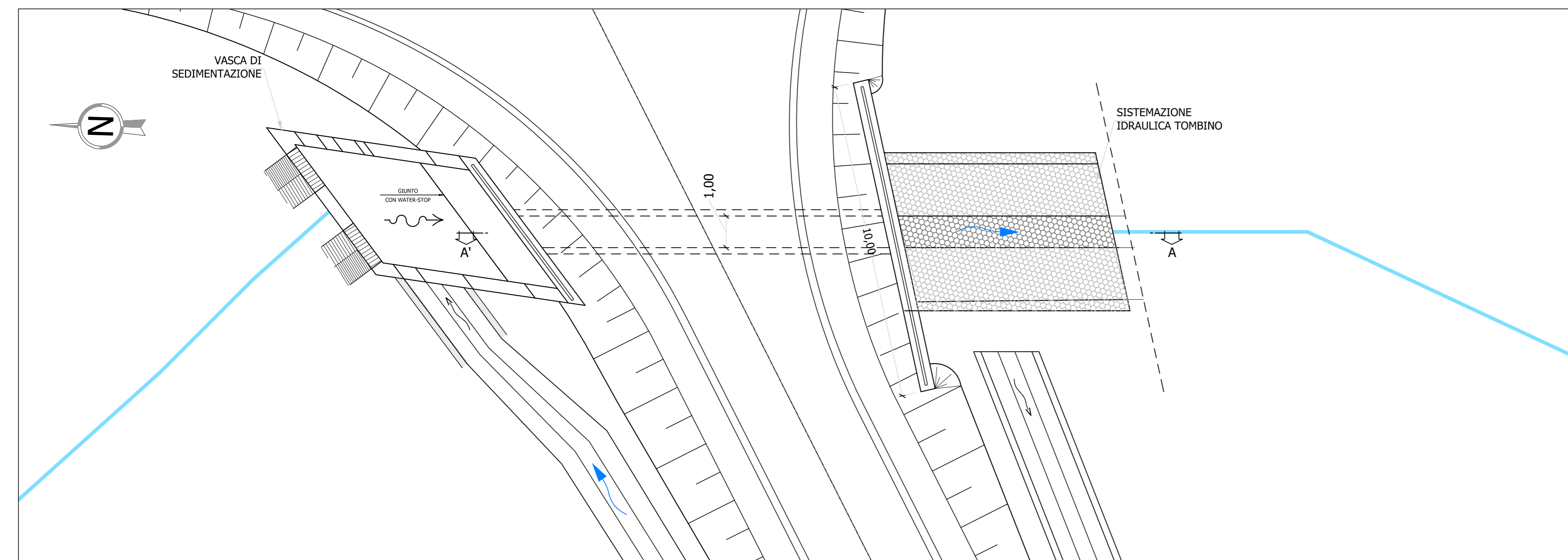
TOMBINO TM AS04 01 Ø 1000 - PK 0+012.00 - STRALCIO PLANIMETRICO

scala 1:200



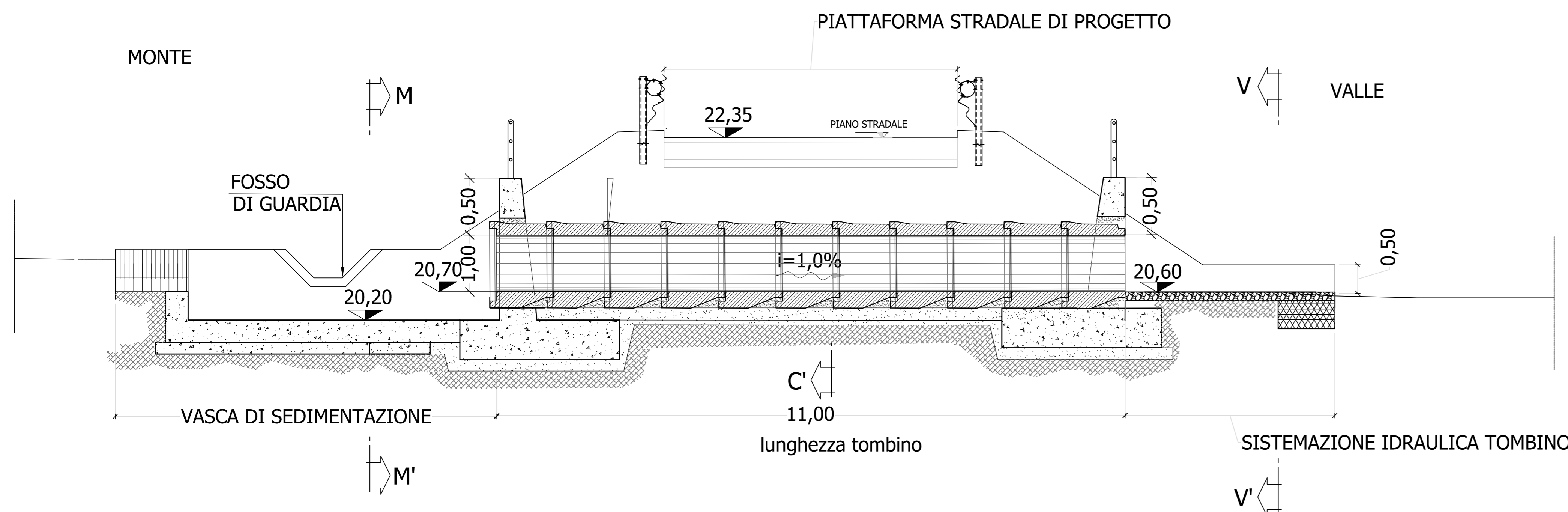
TOMBINO TM AS04 01 Ø 1000 - PK 0+012.00 - PIANTA

scala 1:100



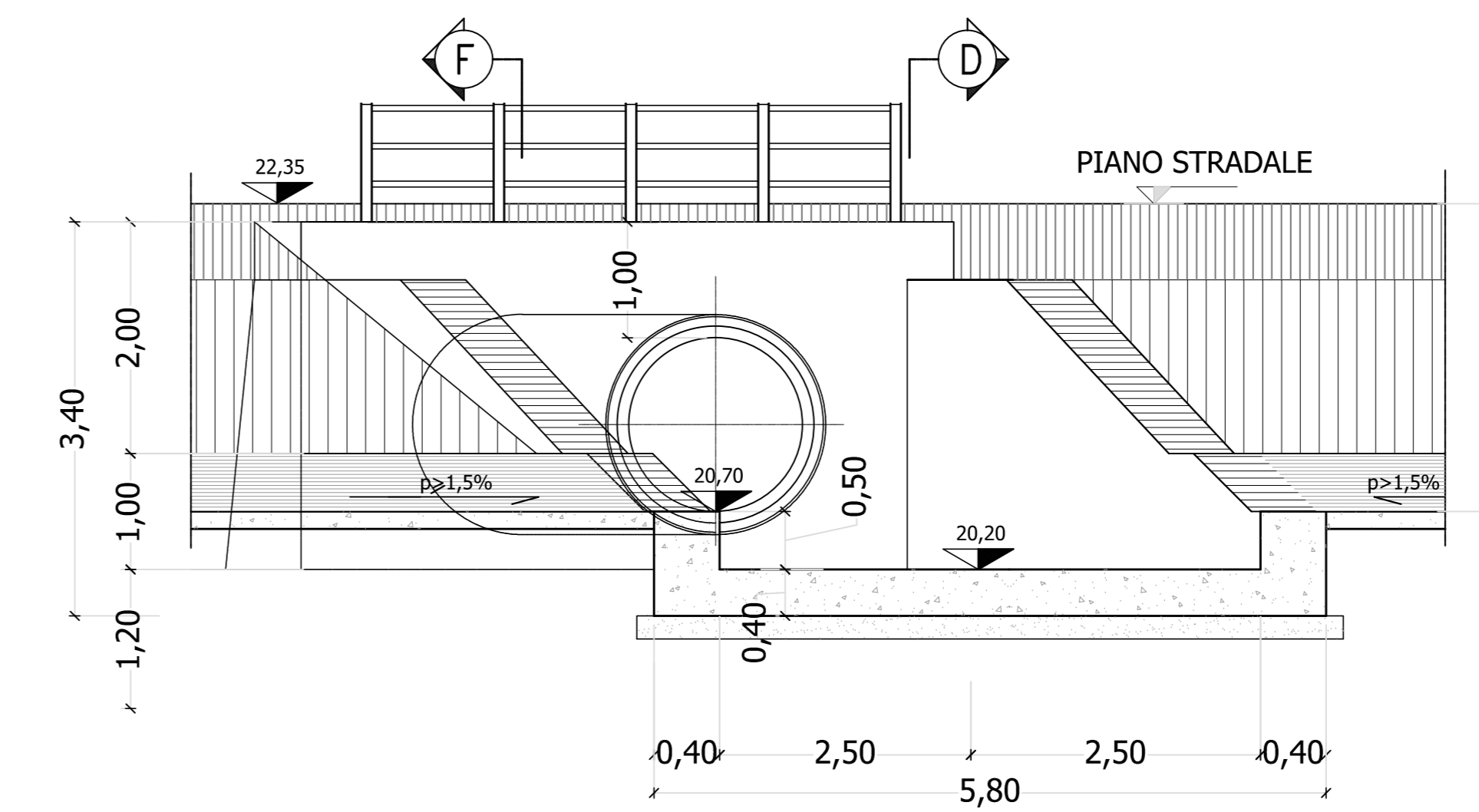
TOMBINO TM AS04 01 Ø 1000 - PK 0+012.00 - SEZIONE LONGITUDINALE (A-A')

scala 1:50



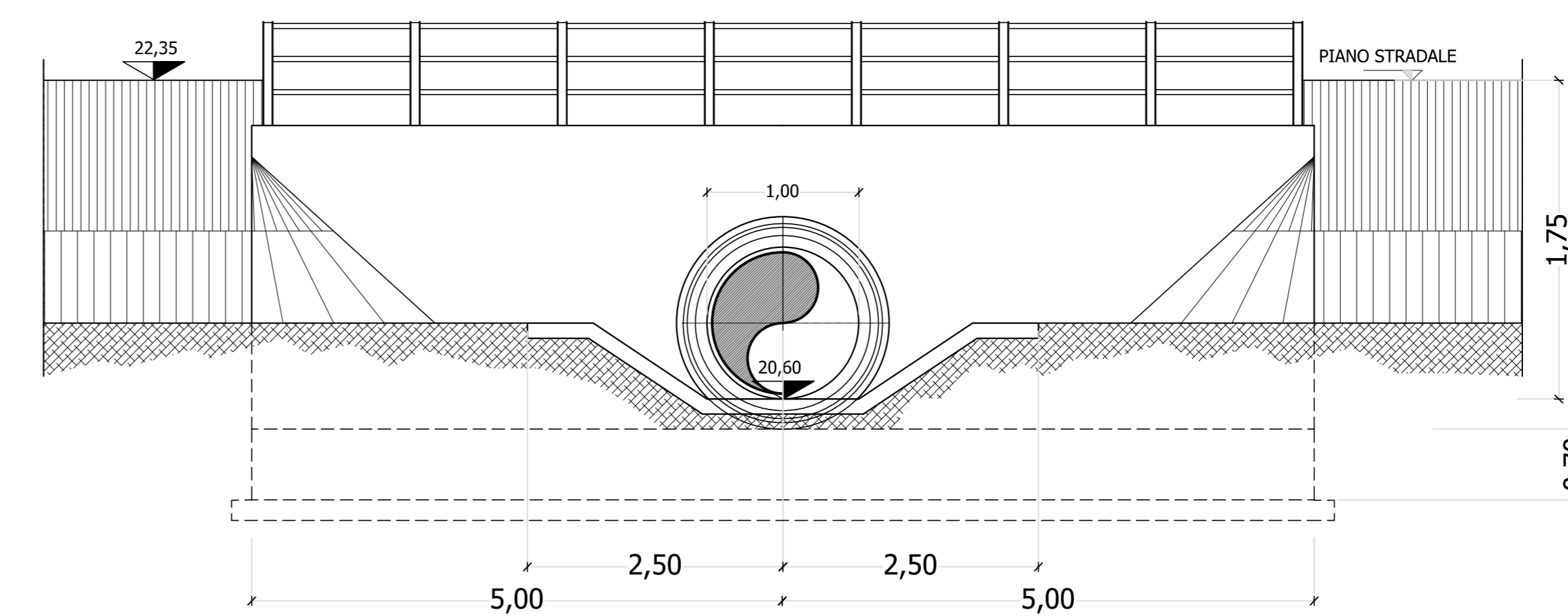
SEZIONE M-M'

scala 1:50



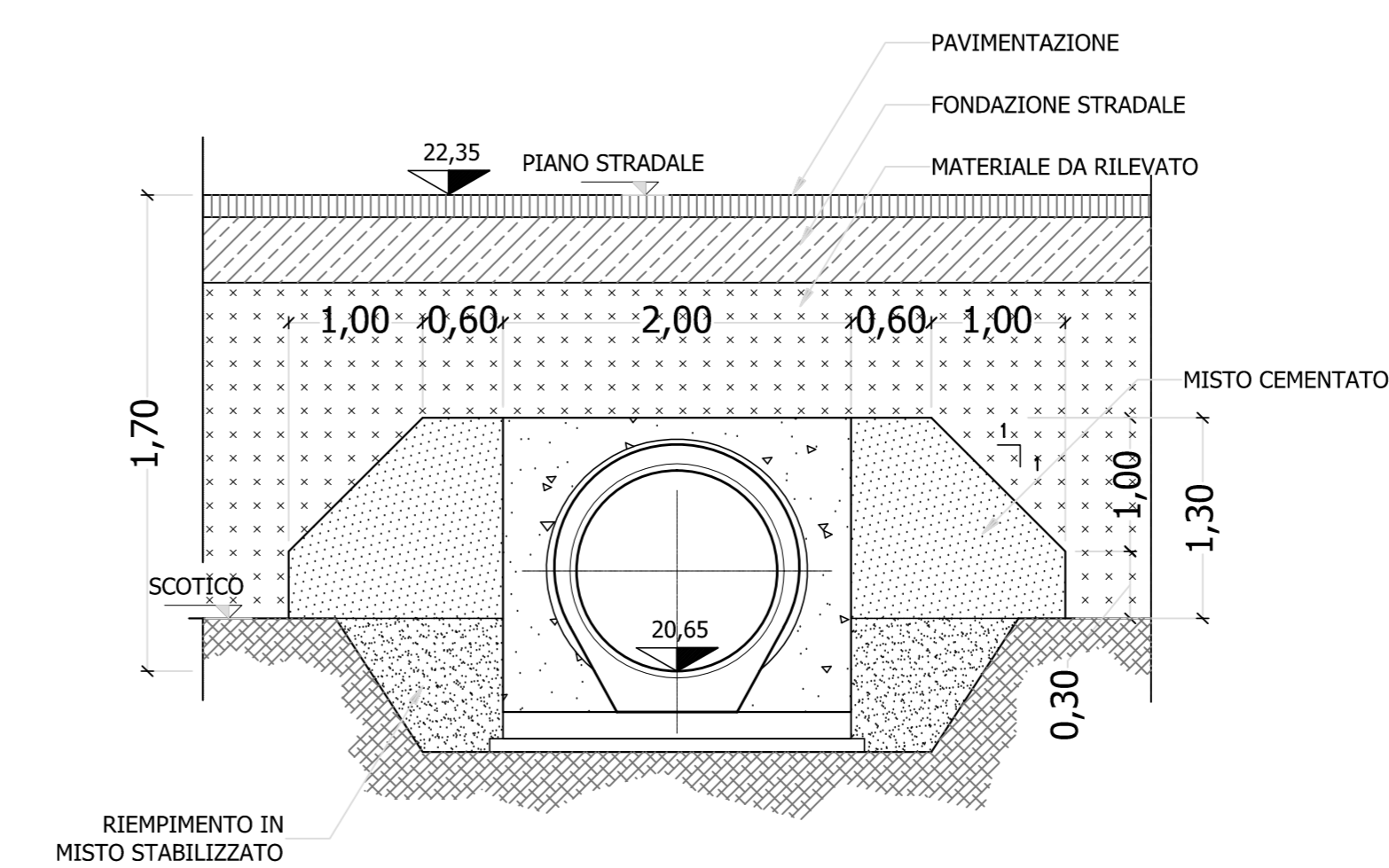
SEZIONE V-V'

scala 1:50



SEZIONE C-C'

scala 1:50



VEDI DETTAGLI COSTRUTTIVI TOMBINO TIPO DN1000 - 1500
ELAB. T00ID00IDRPC04_A

Sanas
GRUPPO FS ITALIANE Direzione Progettazione e Realizzazione Lavori

S.S. n.626 della "Valle del Salso"
Lotti 7' e 8' e completamento della Tangenziale di Gela
Itinerario Gela - Agrigento - Castelvetro

PROGETTO DEFINITIVO COD. PAB3

PROGETTAZIONE: ANAS - DIREZIONE PROGETTAZIONE E REALIZZAZIONE LAVORI

PROGETTISTA: ANAS - DIREZIONE PROGETTAZIONE E REALIZZAZIONE LAVORI

RESPONSABILE PROGETTAZIONE: ANAS - DIREZIONE PROGETTAZIONE E REALIZZAZIONE LAVORI

RESPONSABILE STRUTTURALE: ANAS - DIREZIONE PROGETTAZIONE E REALIZZAZIONE LAVORI

RESPONSABILE IDRAULICO: ANAS - DIREZIONE PROGETTAZIONE E REALIZZAZIONE LAVORI

RESPONSABILE AMBIENTALE: ANAS - DIREZIONE PROGETTAZIONE E REALIZZAZIONE LAVORI

GRUPPO DI PROGETTAZIONE

INGEGNERIA

ViA INGENGERIA

SERING INGENGERIA

wdp

BR EN G

OPERE D'ARTE MINORI
TOMBINI - VIABILITA' SECONDARIA
TOMBINO TM_AS04_01
PLANIMETRIA, PIANTA E SEZIONI

CODICE PROGETTO	LV. PROG. ANNO	NOME FILE	REVISIONE	SCALA:
DPPA0083	19	PAB3_T00M02STRD02_A	A	varie
D				
C				
B				
A	EMISIONE	FEB. 2020	R. DIAMIELLO	G. SPECIALE
REV.	DESCRIZIONE	DATA	REDATTO	VERIFICATO APPROVATO