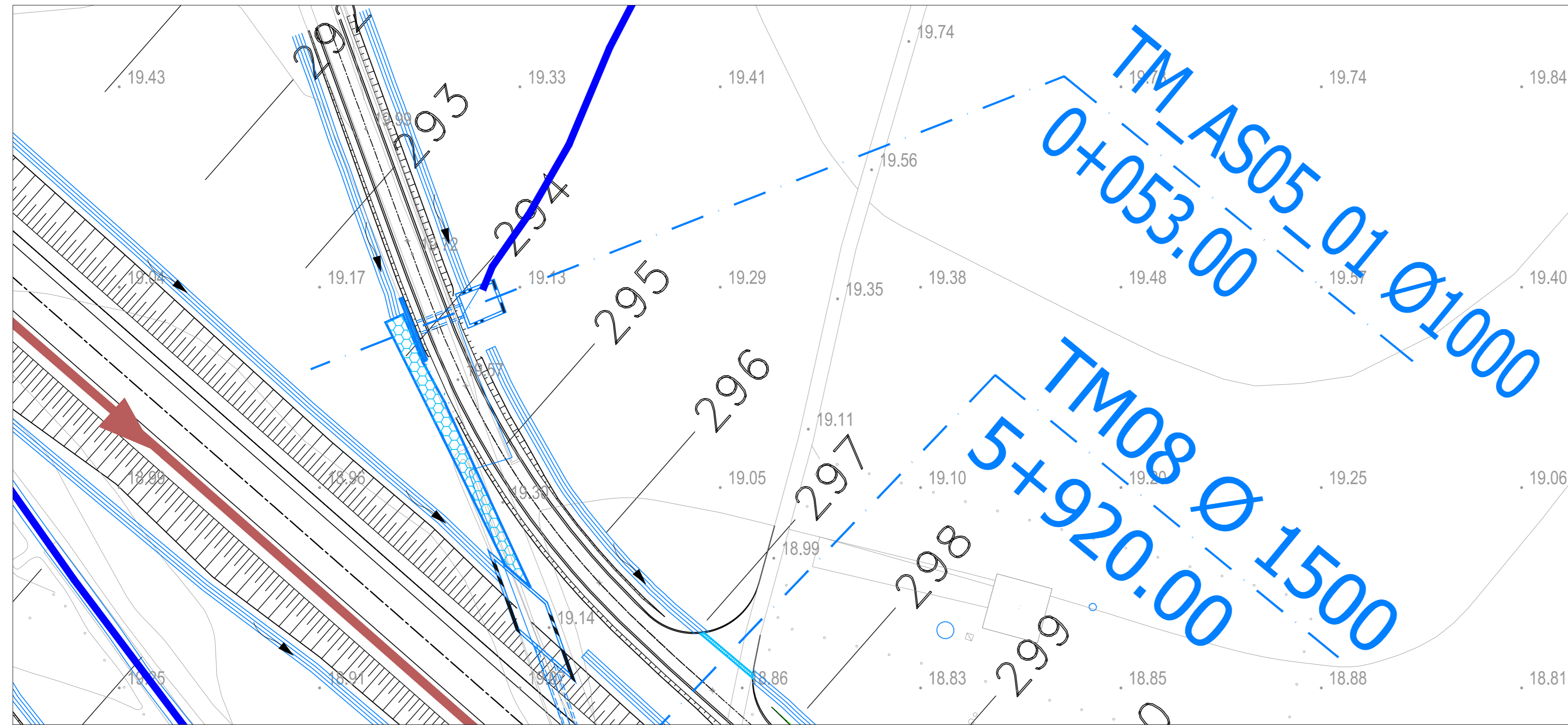


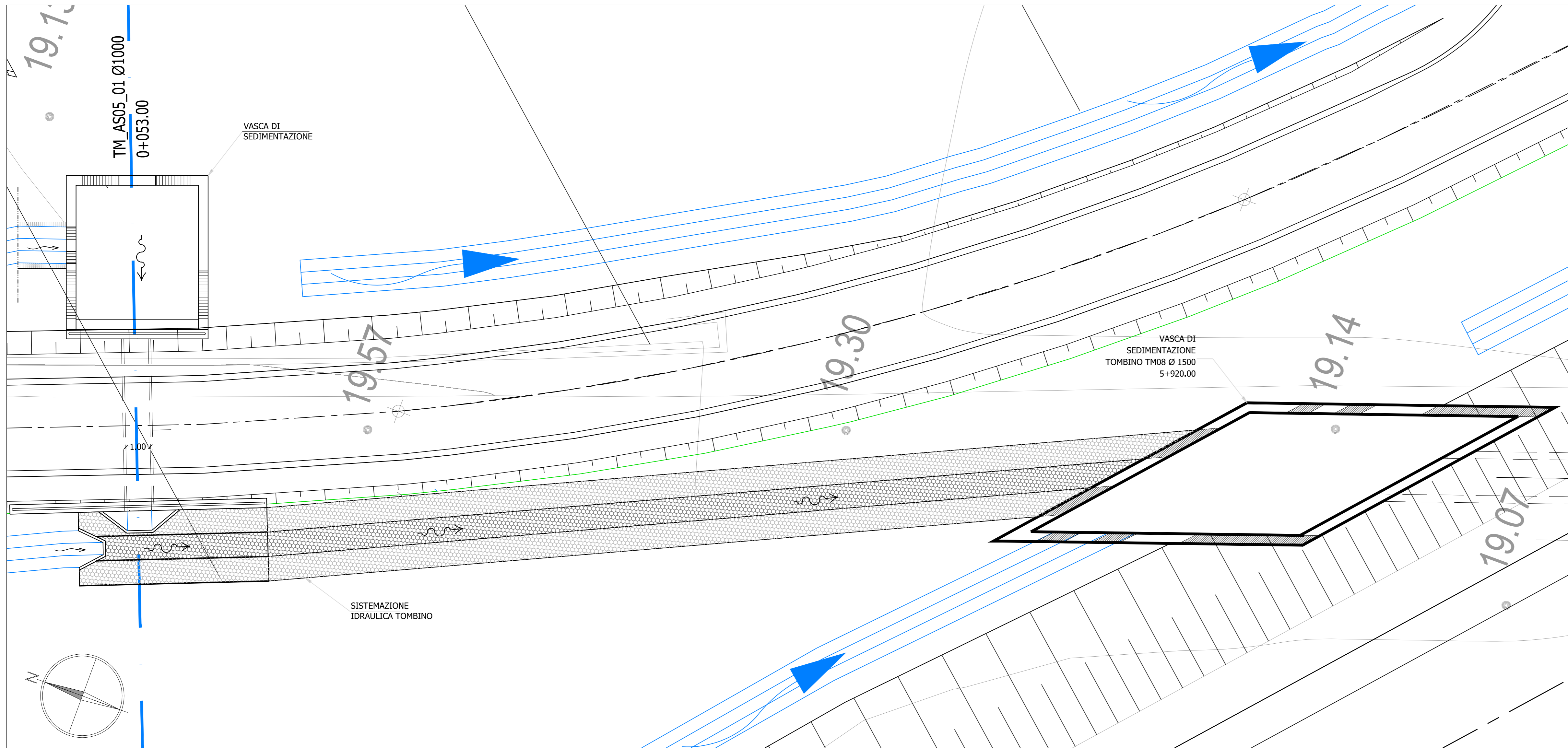
TOMBINO TM_AS05_01 Ø 1000 - pk 0+053,00 - STRALCIO PLANIMETRICO

scala 1:500



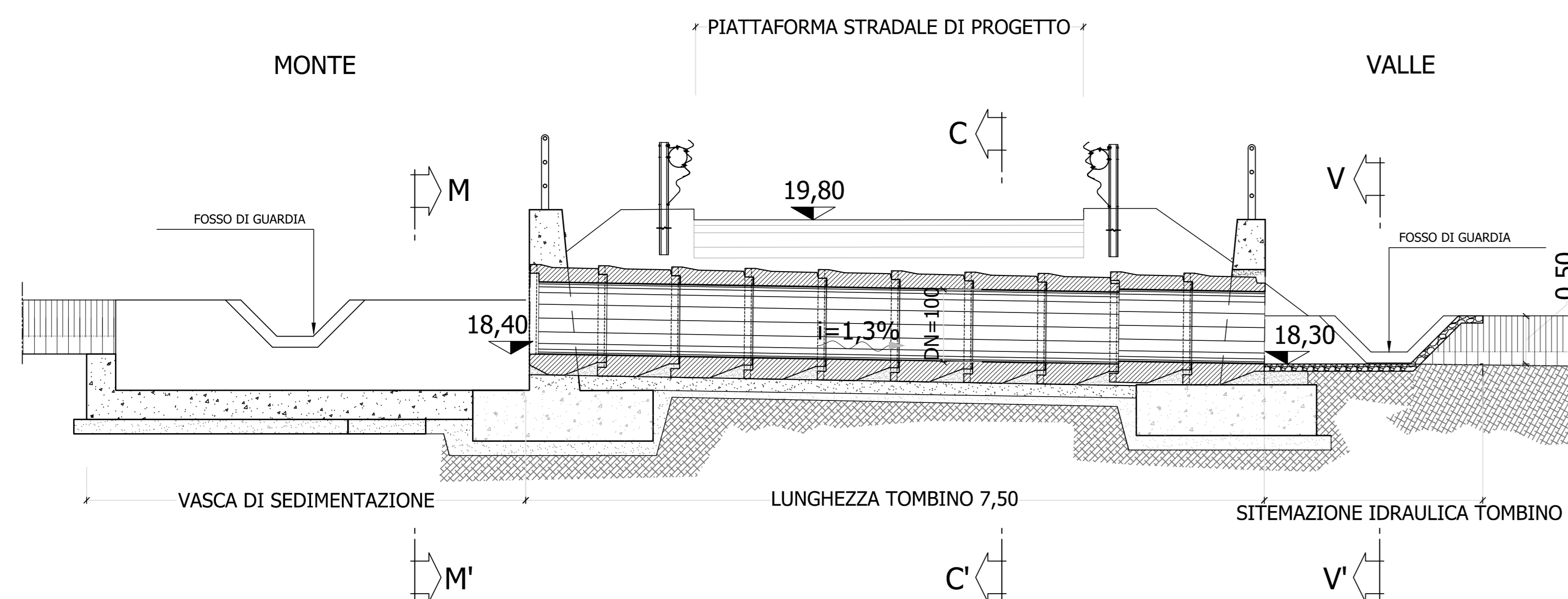
TOMBINO TM_AS05_01 Ø 1000 - pk 0+053,00 - PIANTA

scala 1:100



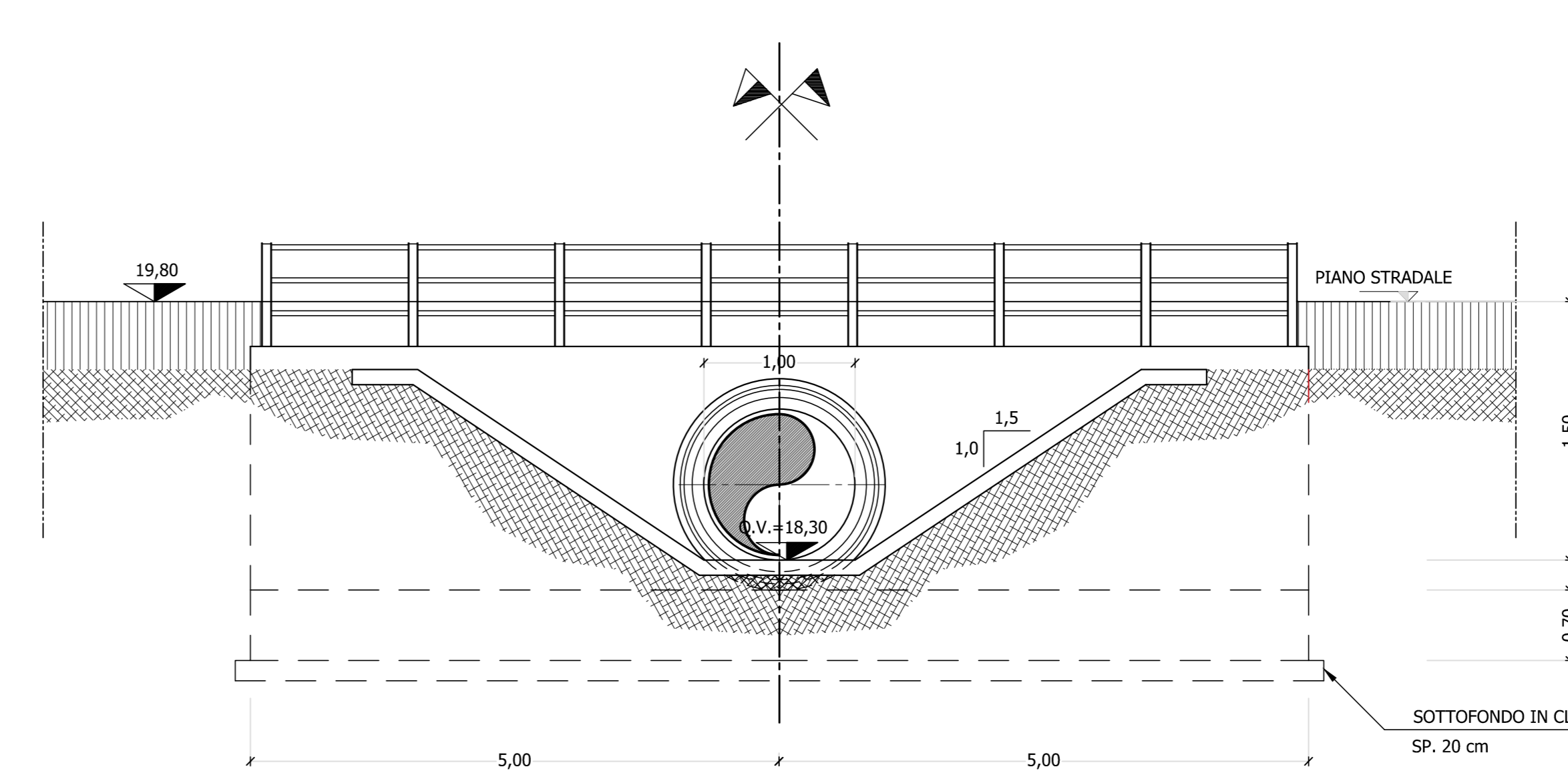
TOMBINO TM_AS05_01 Ø 1000 - pk 0+053,00 - SEZIONE LONGITUDINALE

scala 1:50



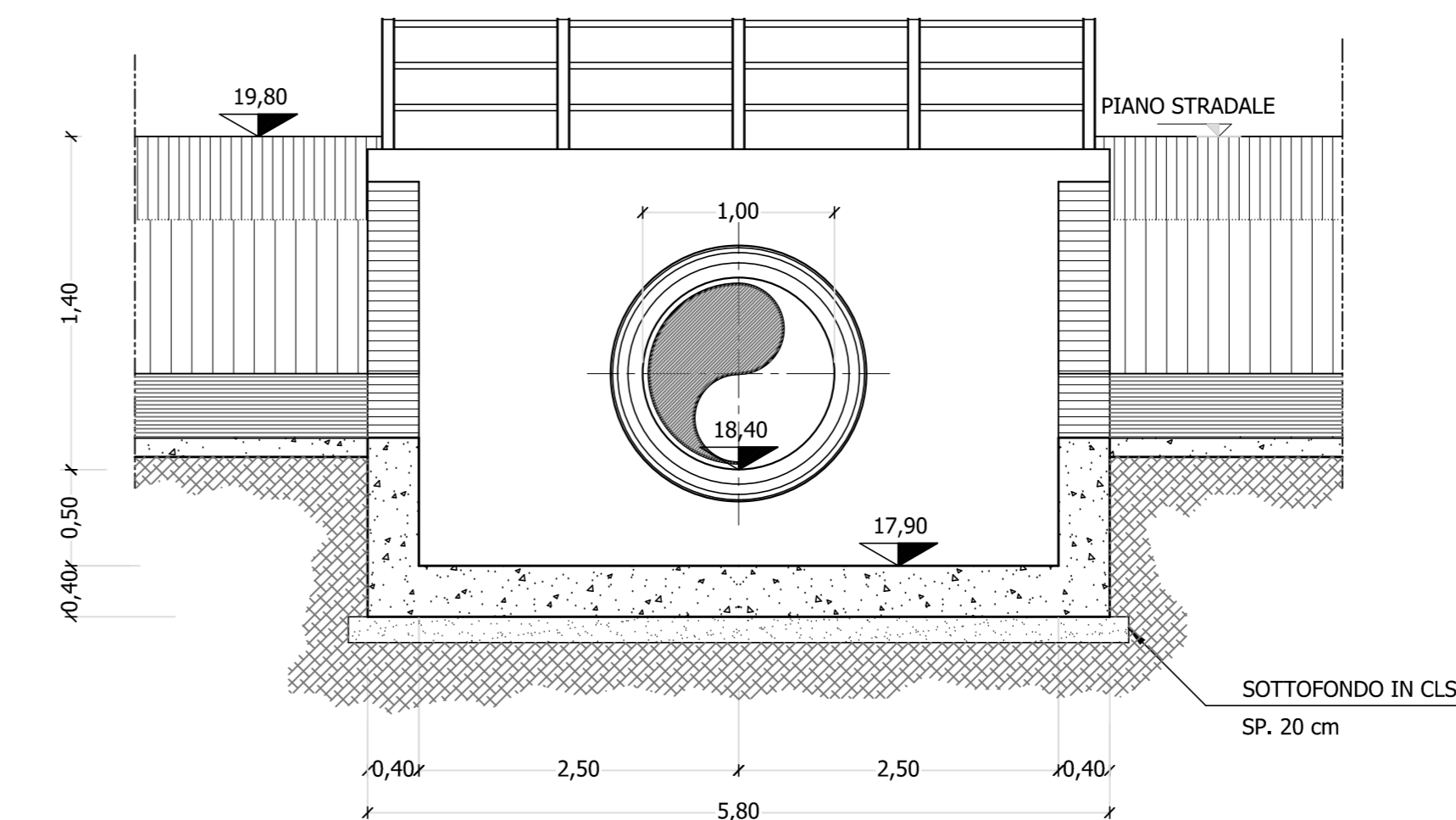
SEZIONE V-V'

scala 1:50



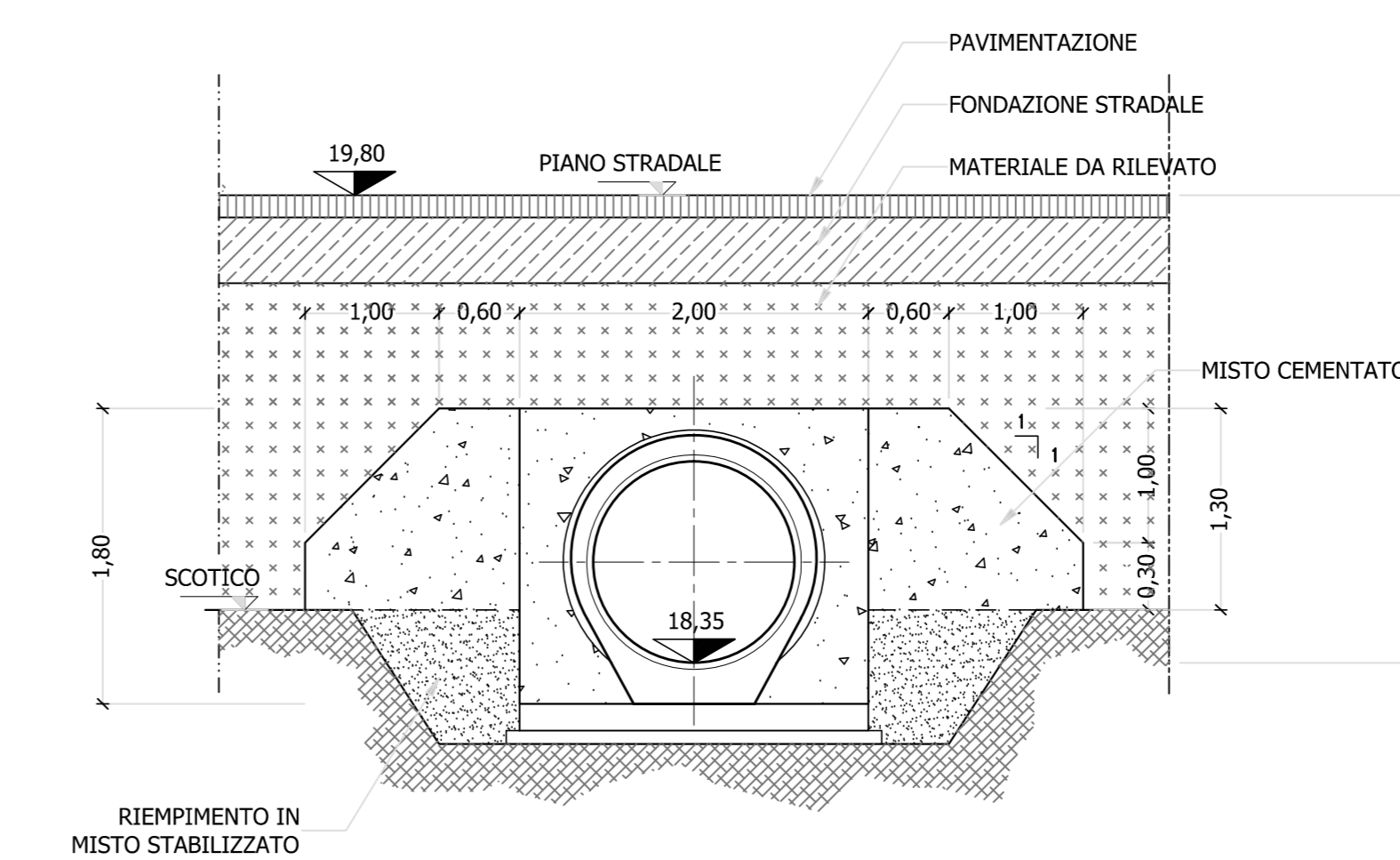
SEZIONE M-M'

scala 1:50



SEZIONE C-C

scala 1:50



VEDI DETTAGLI TOMBINO TIPO DN1000 - 1500
ELAB. T001D001DRPC03_A

Sanas
GRUPPO FS ITALIANE
Direzione Progettazione e Realizzazione Lavori

S.S. n.626 della "Valle del Salso"

Lotti 7' e 8' e completamento della Tangenziale di Gela
Itinerario Gela - Agrigento - Castelvetro

PROGETTO DEFINITIVO

cod. PAS3

PROGETTAZIONE: ANAS - DIREZIONE PROGETTAZIONE E REALIZZAZIONE LAVORI

PROGETTISTA:
Responsabile: Ingegnere operativista Dott. Ing. Giovanni Felice
Responsabile: Tecnico stradale Dott. Ing. Massimo Capasso
Responsabile: Strutturista Dott. Ing. Giovanni Pappalardo
Responsabile: Strutturista Dott. Ing. Sergio Di Masi
Responsabile: Ambientale e SSI Dott. Ing. Francesco Melluso

GRUPPO DI PROGETTAZIONE
LTSA ingegneria
VIA INGEGNERIA
SERING INGEGNERIA
JP B.R.E.N.G. S.R.L. INGEGNERIA

GEOLOGO:
Dott. Enrico Curatolo

COORDINATORE SICUREZZA IN FASE DI PROGETTAZIONE:
Dott. Ing. Sergio Di Masi

VISTO: IL RESPONSABILE DEL PROCEDIMENTO
Dott. Ing. Mario Capasso

OPERE D'ARTE MINORI
TOMBINI - VIABILITA' SECONDARIA
TOMBINO TM_AS05_01
PLANIMETRIA, PIANTA E SEZIONI

CODICE PROGETTO	LV. PROG. ANNO	NOME FILE	REVISIONE	SCALA:	
PROGETTO	D	PAS3_T001D002STR0104_A	-	varie	
ELAB.	D	T001D002STR0104	-	-	
D	-	-	-	-	
C	-	-	-	-	
B	-	-	-	-	
A	EMISSIONE	FEB.2020	ROMANELLO	S.SPECIALE	L.PAZZA
REV.	DESCRIZIONE	DATA	REDATTO	VERIFICATO	APPROVATO