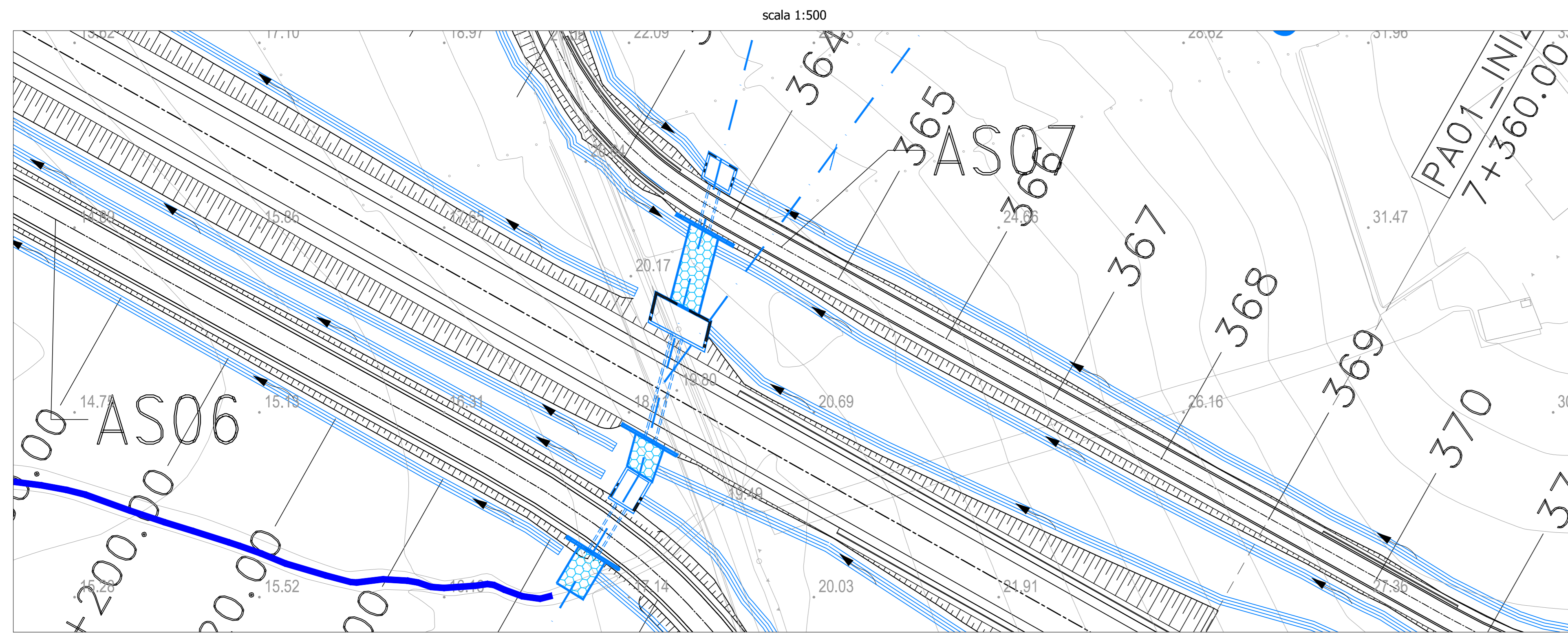
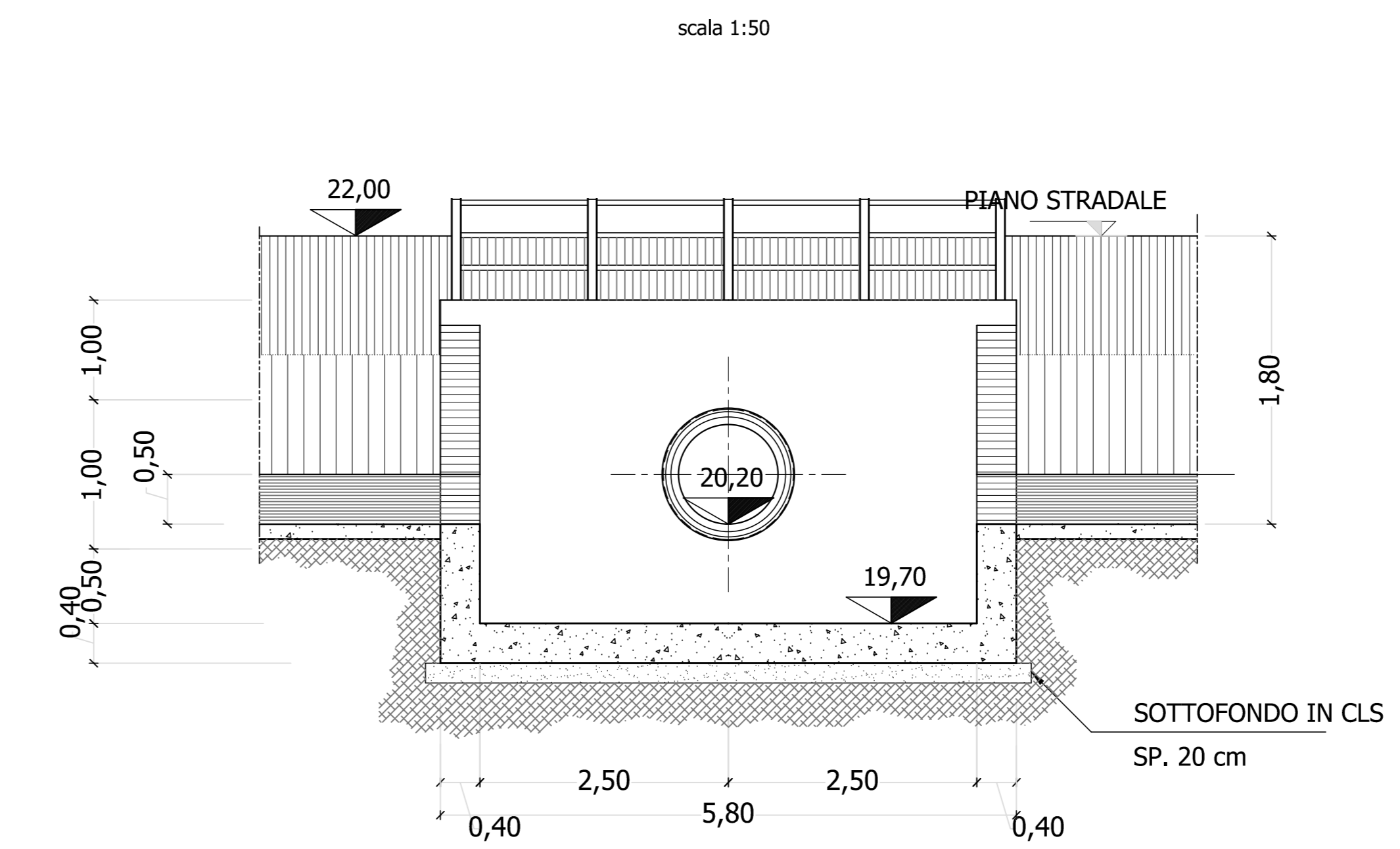


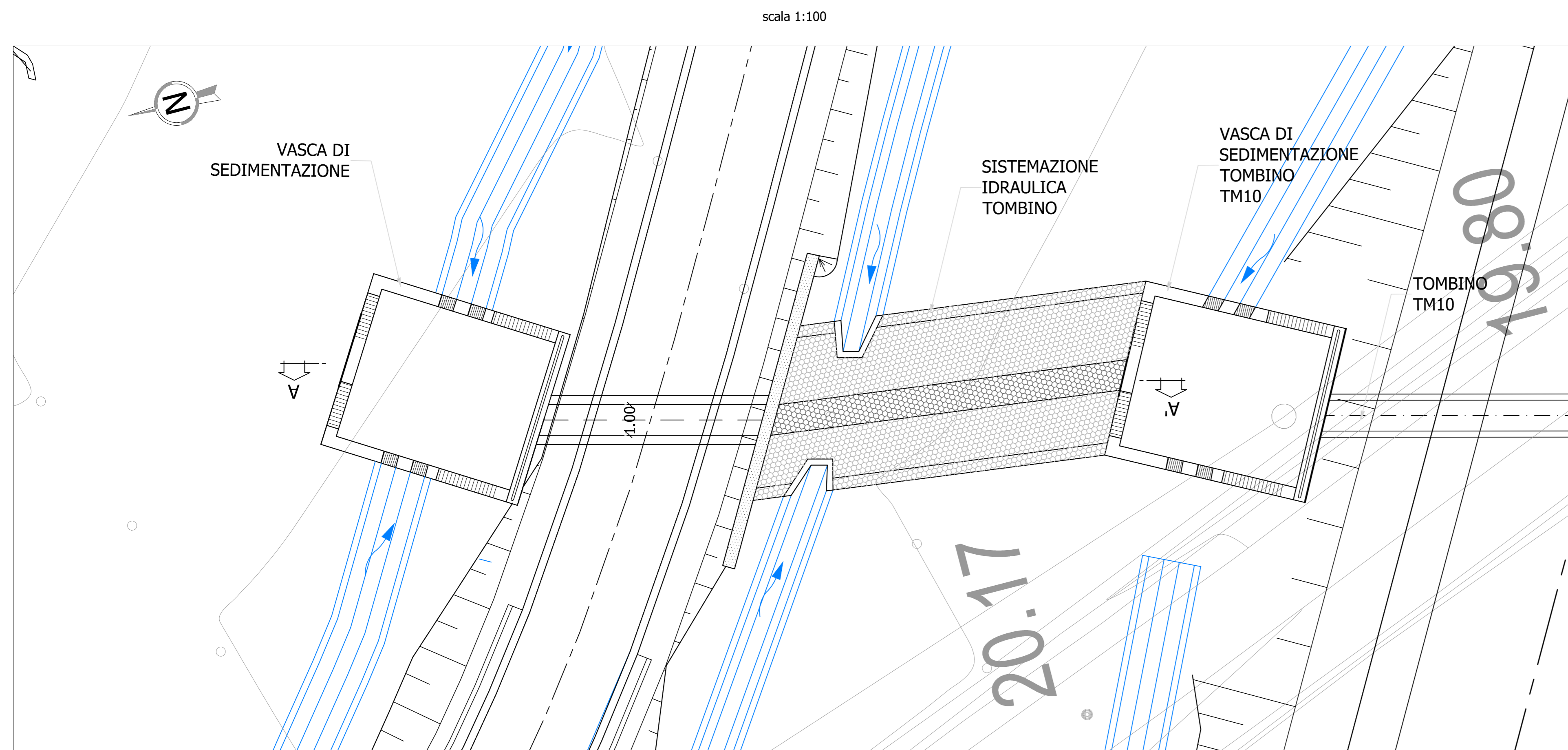
TOMBINO TM_AS07_01 Ø 1000 PK 0+097,27 - STRALCIO PLANIMETRICO



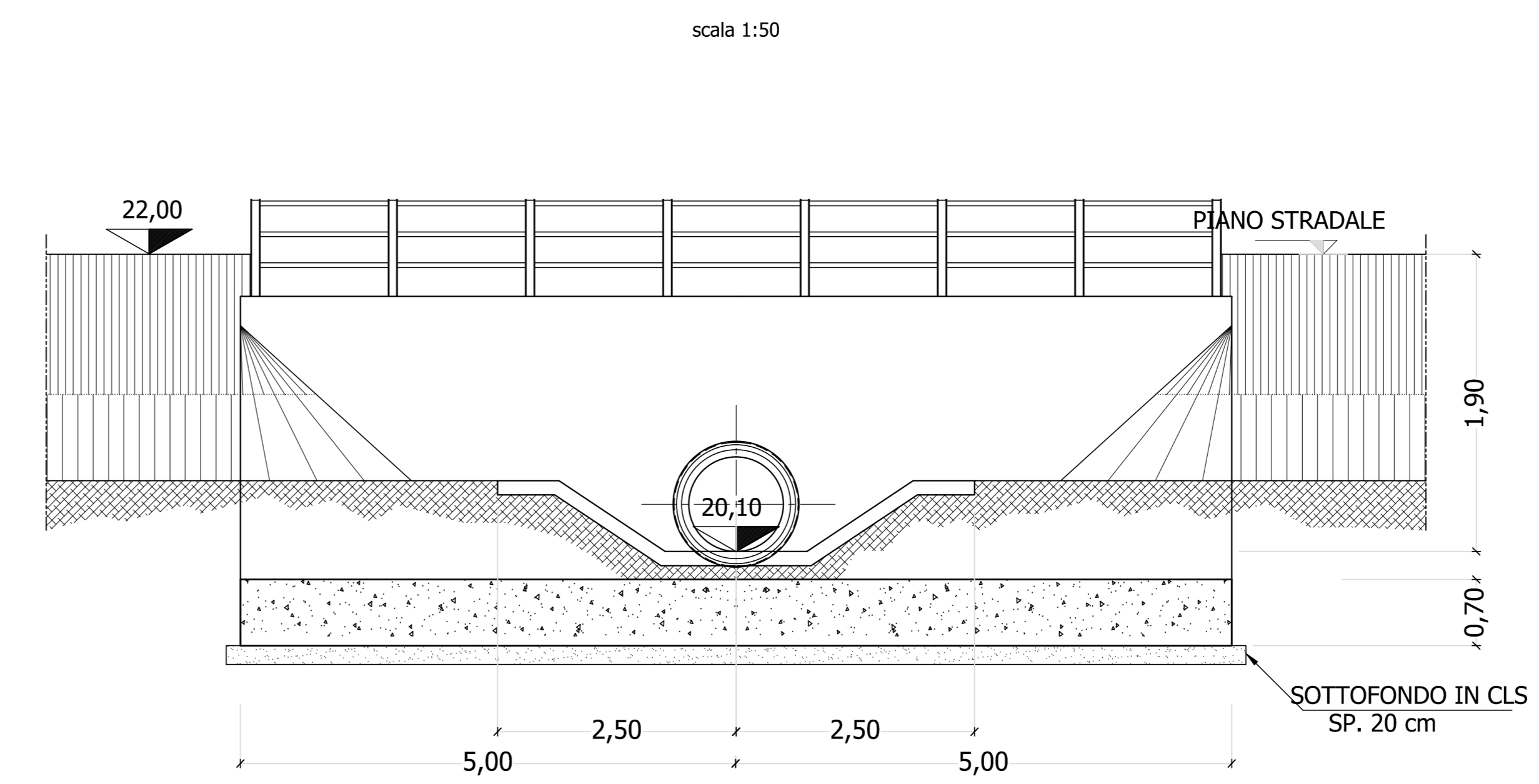
SEZIONE M-M'



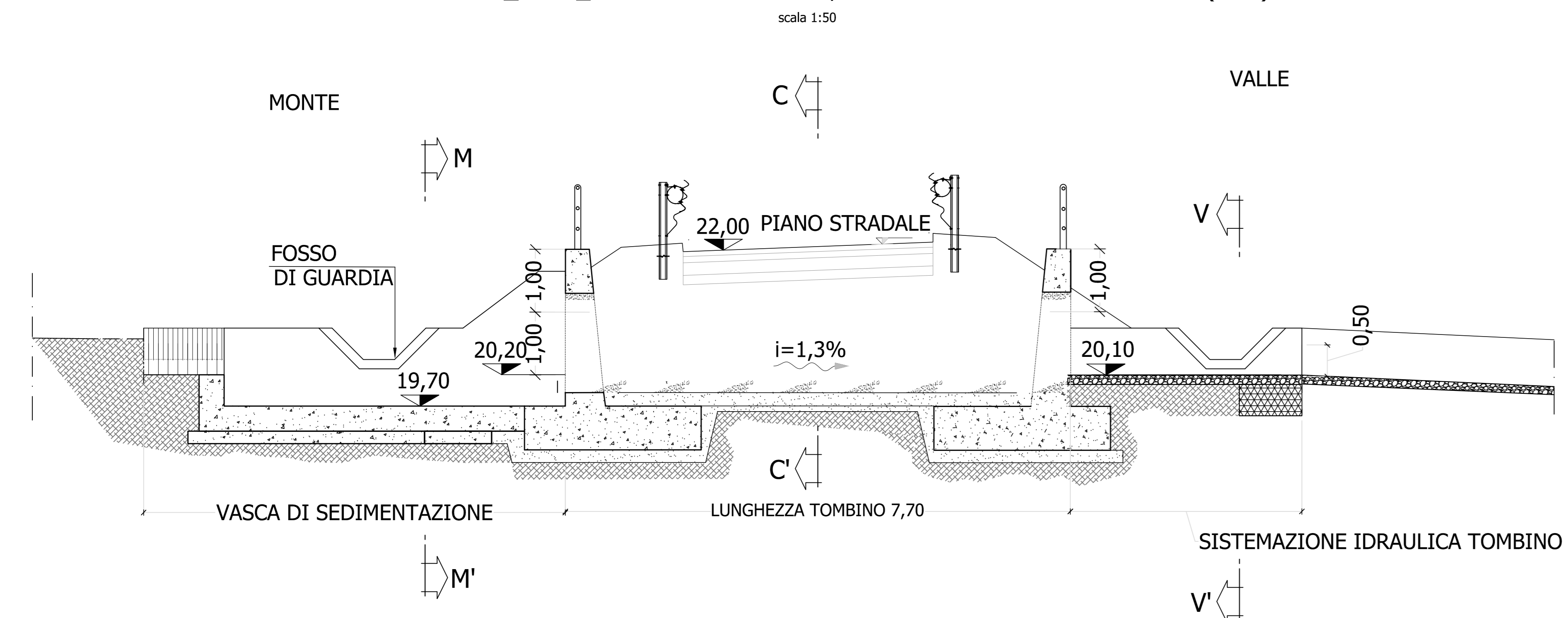
TOMBINO TM_AS07_01 Ø 1000 PK 0+097,27 - PIANTA



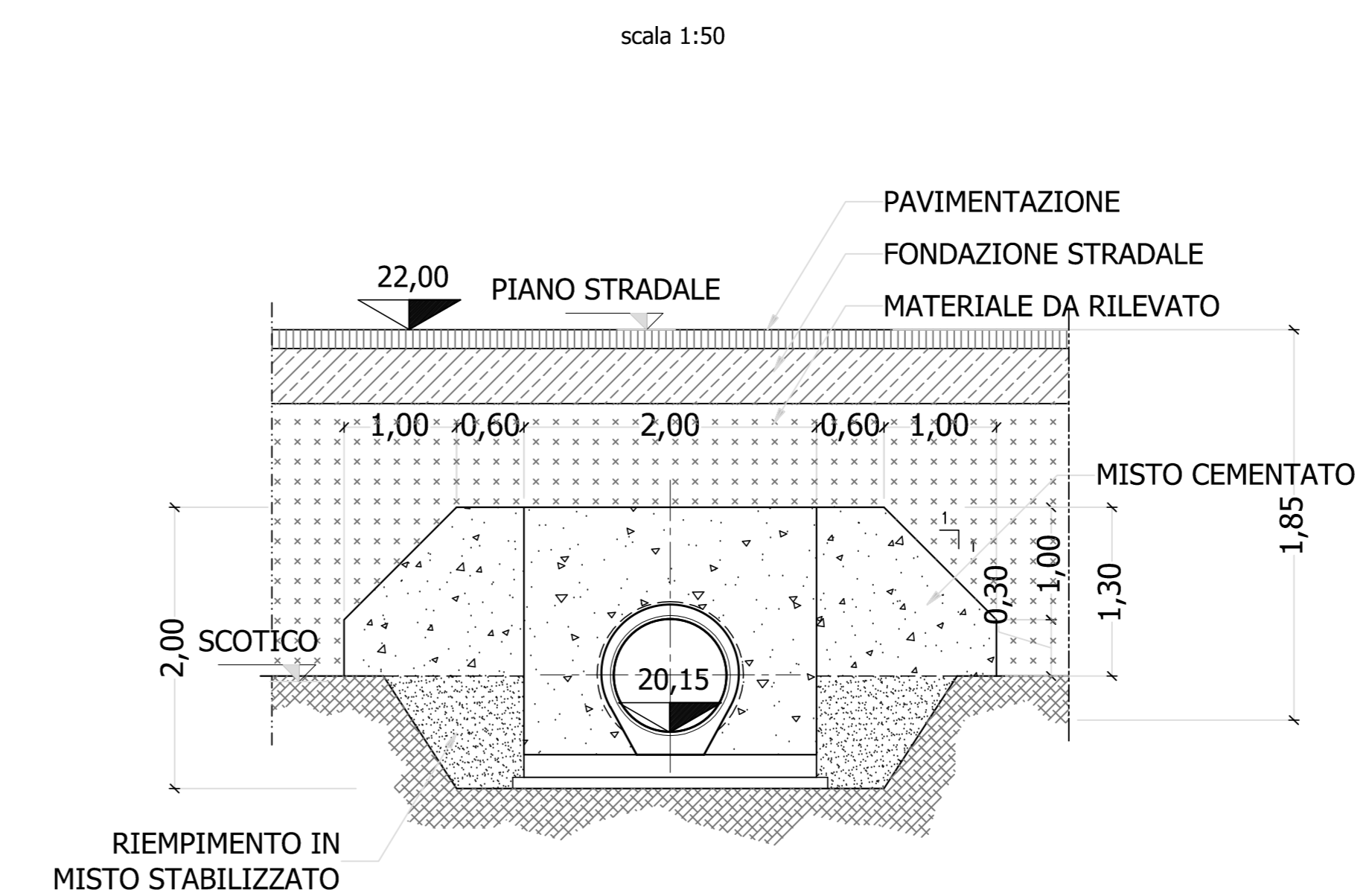
SEZIONE V-V'



TOMBINO TM_AS07_01 Ø 1000 PK 0+097,27 - SEZIONE LONGITUDINALE (A-A')



SEZIONE C-C'



VEDI DETTAGLIO TOMBINO TIPO DN1000 - 1500
ELAB. T00ID001DRPC03_A



Direzione Progettazione e Realizzazione Lavori

S.S. n.626 della "Valle del Salso"

Lotti 7' e 8' e completamento della Tangenziale di Gela

Itinerario Gela - Agrigento - Castelvetro

PROGETTO DEFINITIVO

cod. PAR3

PROGETTAZIONE: ANAS - DIREZIONE PROGETTAZIONE E REALIZZAZIONE LAVORI

PROGETTISTA: Responsabili ingegneri specialistiche Dott. Ing. Giovanni...
RESPONSABILE PROGETTO: Resp. Direzione Progettazione e Realizzazione Lavori
RESPONSABILE STRUTTURALE: Resp. Direzione Progettazione e Realizzazione Lavori
RESPONSABILE IDRAULICO: Resp. Direzione Progettazione e Realizzazione Lavori
RESPONSABILE AMBIENTALE: Resp. Direzione Progettazione e Realizzazione Lavori

GEOLOGO: Dott. Emilio Curatolo
COORDINATORE SICUREZZA IN FASE DI PROGETTAZIONE: Dott. Ing. Sergio Di Masi

VISTO: IL RESPONSABILE DEL PROCEDIMENTO
Dott. Ing. Mario Capasso

OPERE D'ARTE MINORI

TOMBINI - VIABILITA' SECONDARIA

TOMBINO TM_AS07_01

PLANIMETRIA, PIANTE E SEZIONI

CODICE PROGETTO	LV. PROG. ANNO	NOME FILE	REVISIONE	SCALA:	
PAR3_1007M02STR0106_A		PAR3_1007M02STR0106_A		varie	
D					
C					
B					
A	EMMISSIONE	FEB 2020	M. DIANELO	G. SPECIALE	G. PAZZA
REV.	DESCRIZIONE	DATA	REDATTO	VERIFICATO	APPROVATO