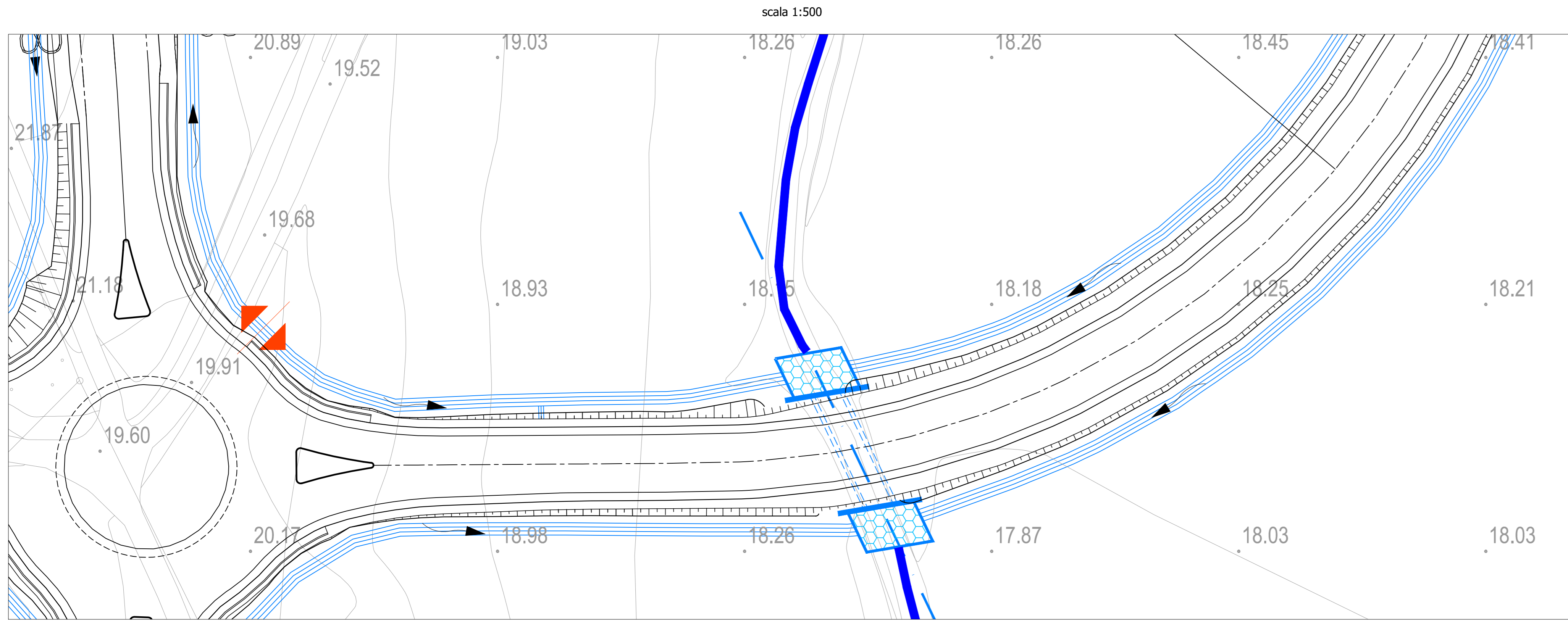
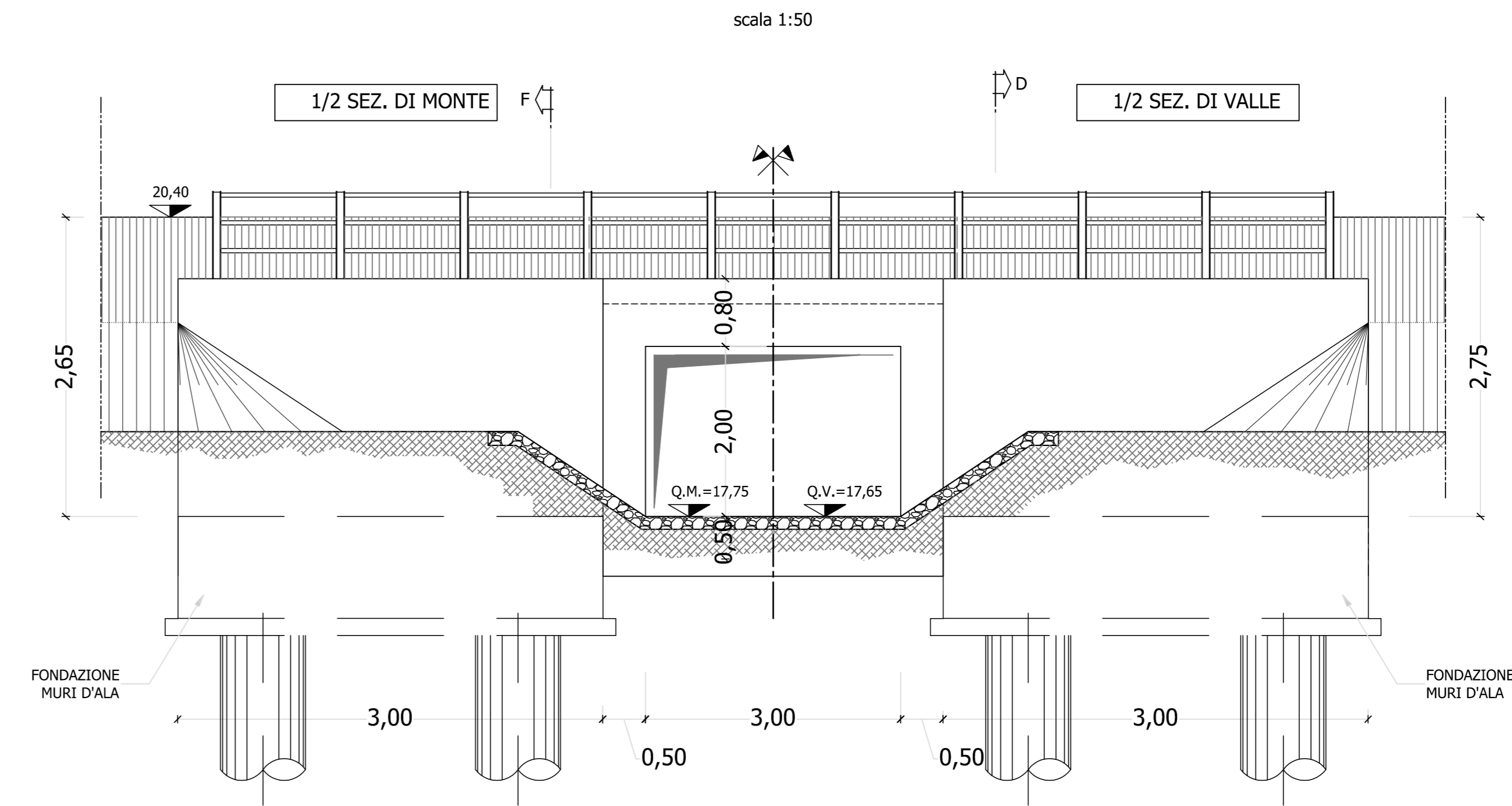


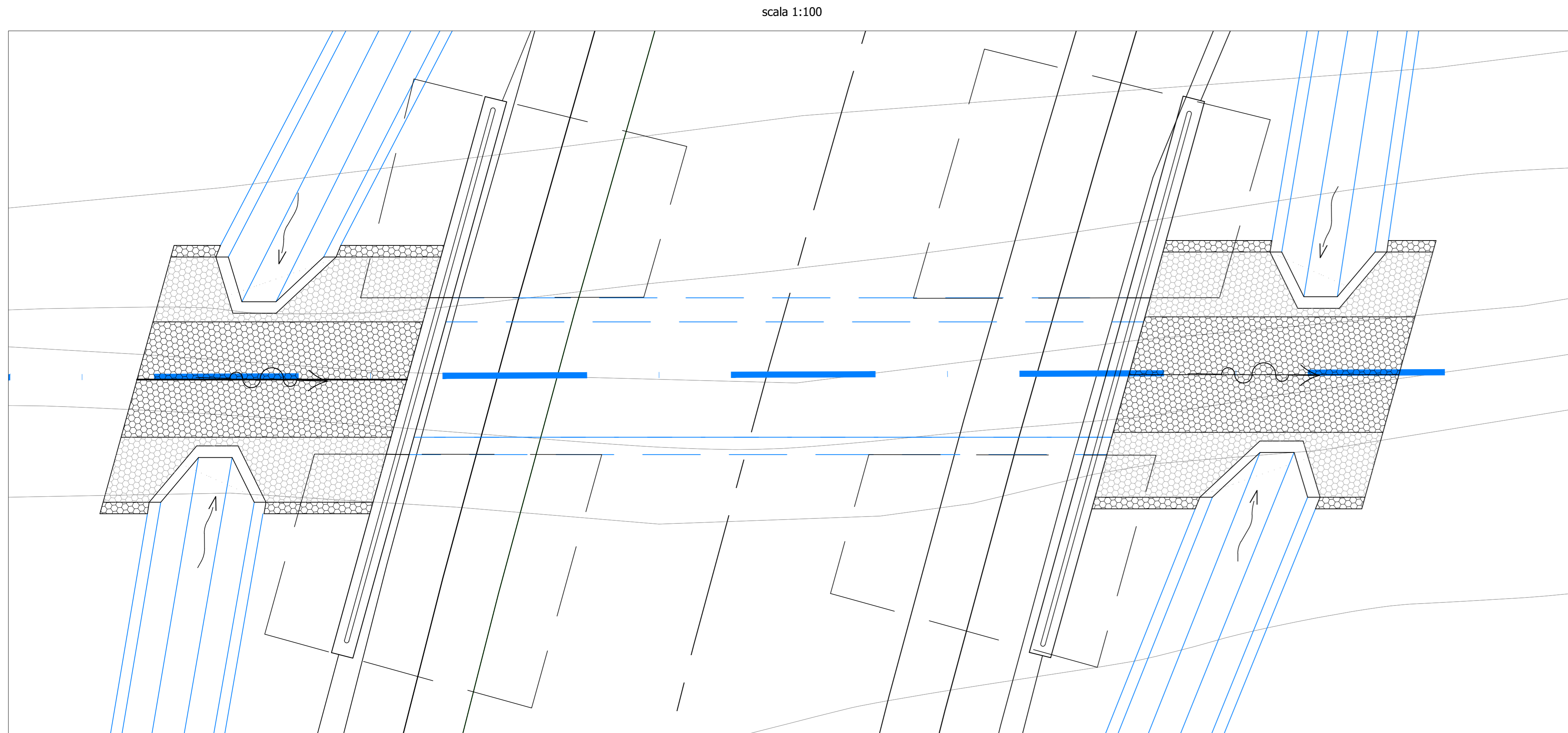
TOMBINO TM\_AS08\_01 SCATOLARE 3x2 - pk 0+334.85 - STRALCIO PLANIMETRICO



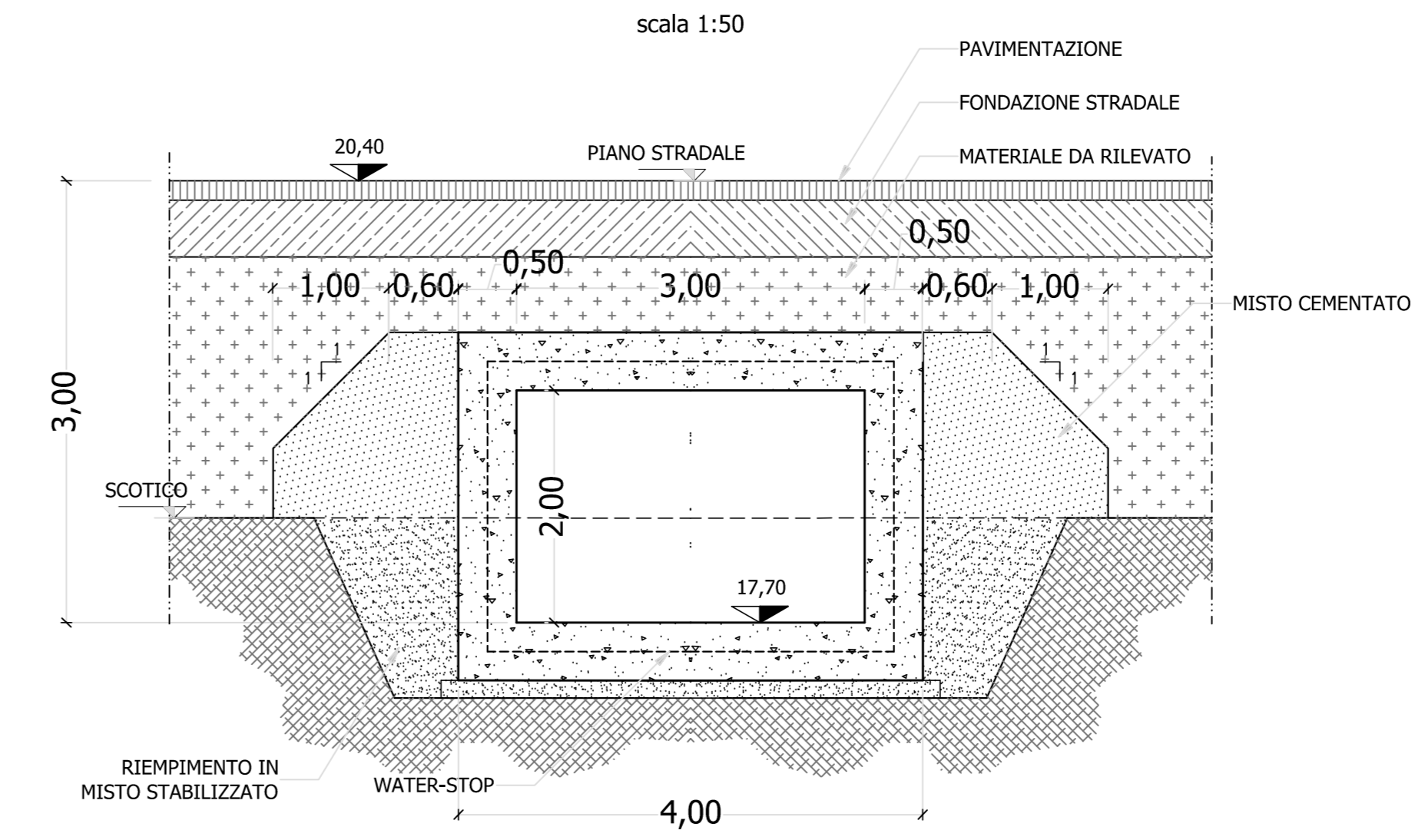
SEZIONE M-M'  
SEZIONE V-V'



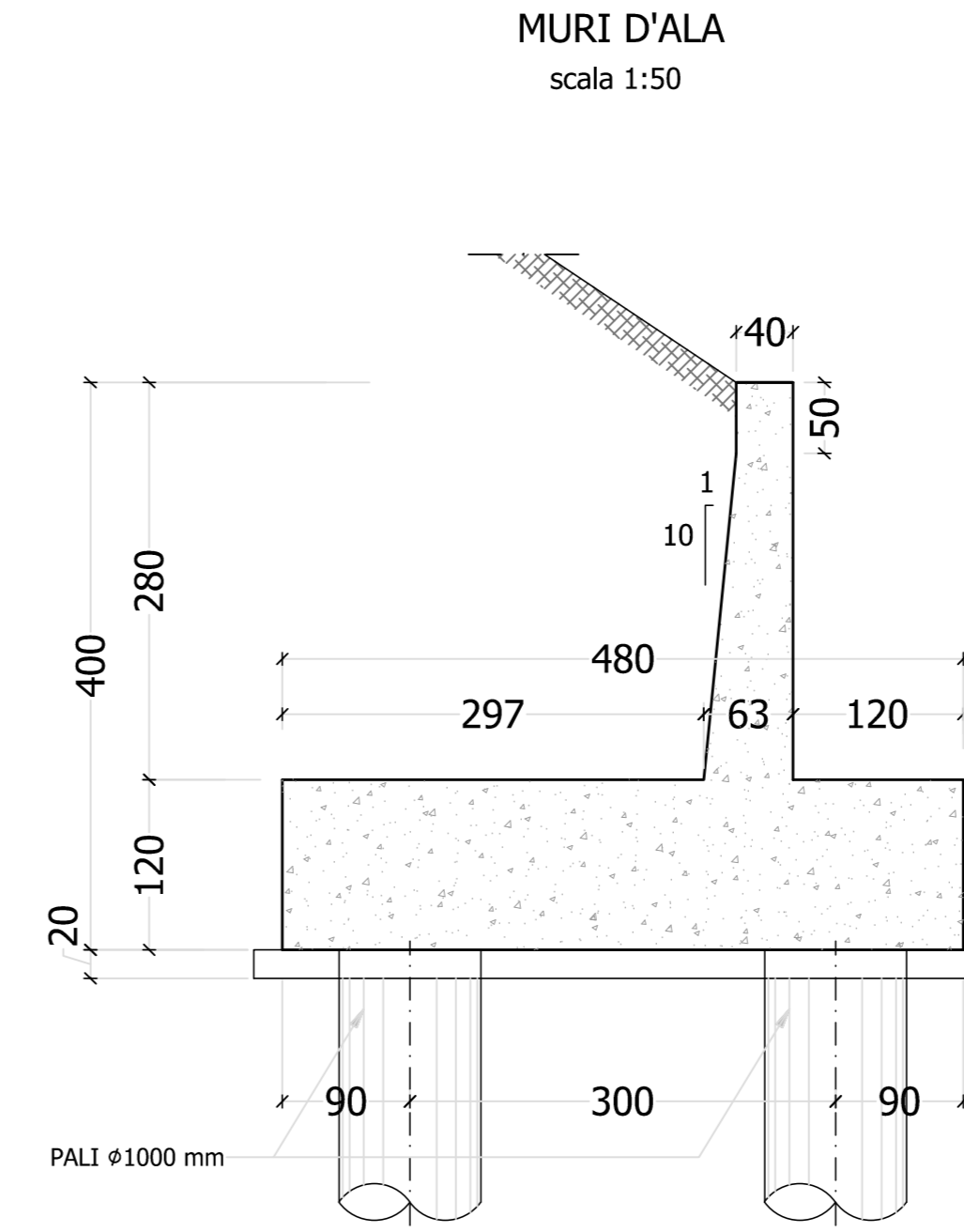
TOMBINO TM\_AS08\_01 SCATOLARE 3x2 - pk 0+334.85 - PIANTA



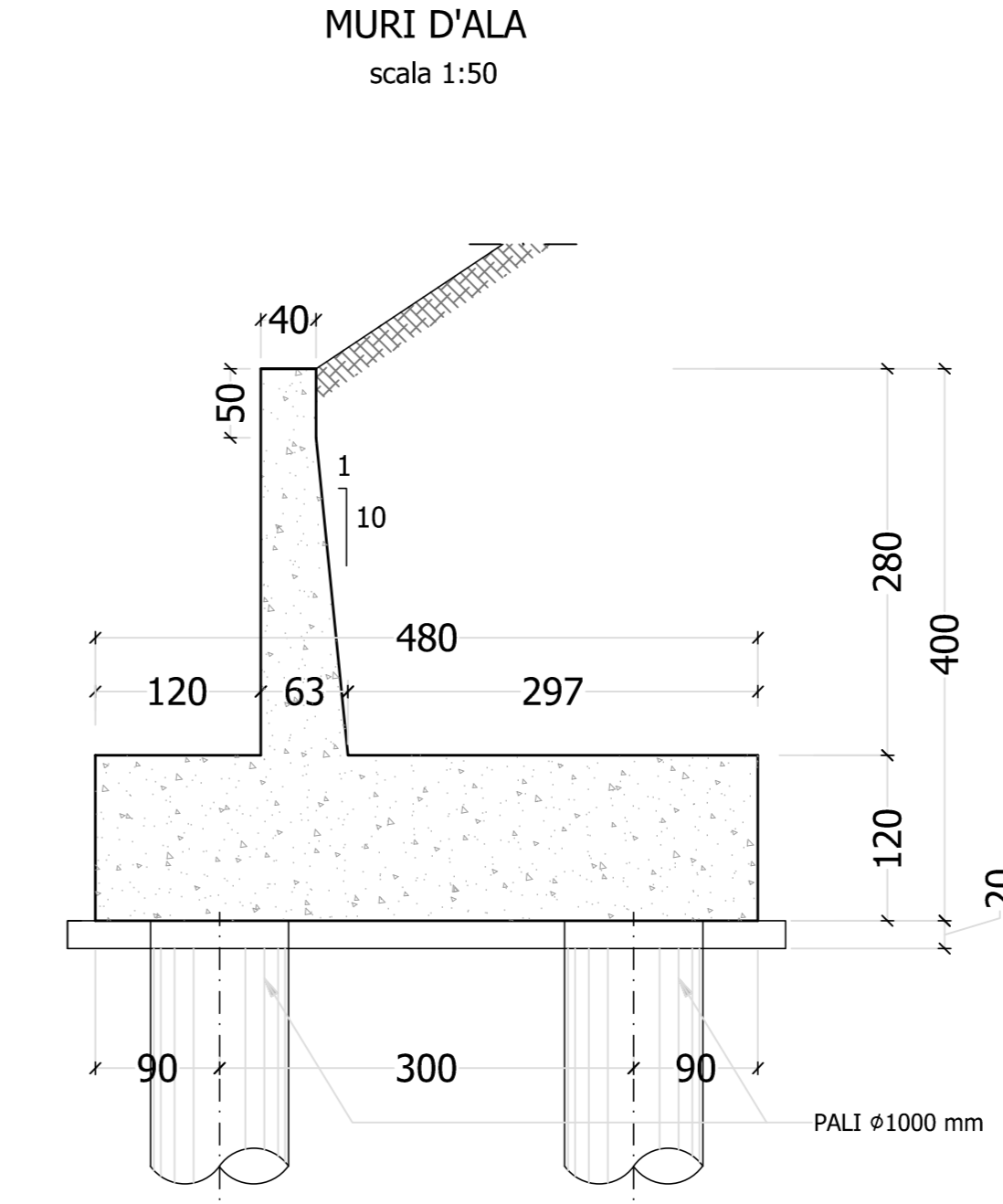
SEZIONE C-C



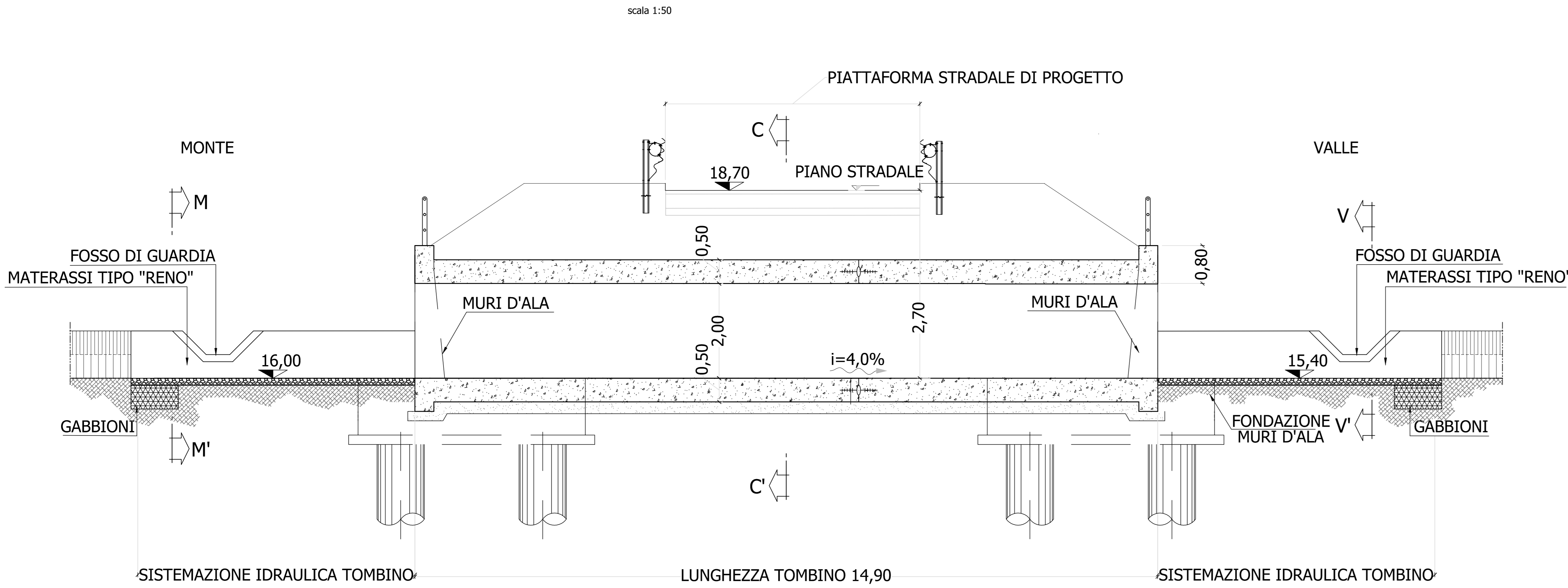
SEZIONE D-D  
MURI D'ALA



SEZIONE F-F  
MURI D'ALA



TOMBINO TM\_AS08\_01 SCATOLARE 3x2 - pk 0+334.85 - SEZIONE LONGITUDINALE



VEDI DETTAGLIO TOMBINO TIPO SCATOLARE 3x2  
ELAB. T00ID00IDRPC06\_A

**Sanas**  
GRUPPO FS ITALIANE  
Direzione Progettazione e Realizzazione Lavori

S.S. n.626 della "Valle del Salso"  
Lotti 7' e 8' e completamento della Tangenziale di Gela  
Itinerario Gela - Agrigento - Castelvetro

PROGETTO DEFINITIVO

PROGETTISTA: ANAS - DIREZIONE PROGETTAZIONE E REALIZZAZIONE LAVORI

PROGETTO: PAB3\_1007M02STRD107\_A

PROGETTISTA: ANAS - DIREZIONE PROGETTAZIONE E REALIZZAZIONE LAVORI

RESPONSABILE PROGETTO: ANAS - DIREZIONE PROGETTAZIONE E REALIZZAZIONE LAVORI

RESPONSABILE STRUTTURALE: ANAS - DIREZIONE PROGETTAZIONE E REALIZZAZIONE LAVORI

RESPONSABILE GEOMETRICO: ANAS - DIREZIONE PROGETTAZIONE E REALIZZAZIONE LAVORI

RESPONSABILE AMBIENTALE: ANAS - DIREZIONE PROGETTAZIONE E REALIZZAZIONE LAVORI

RESPONSABILE SICUREZZA IN FASE DI PROGETTAZIONE: ANAS - DIREZIONE PROGETTAZIONE E REALIZZAZIONE LAVORI

VISTO: IL RESPONSABILE DEL PROCEDIMENTO

OPERE D'ARTE MINORI  
TOMBINI - VIABILITA' SECONDARIA  
TOMBINO TM\_AS08\_01  
PLANIMETRIA, PIANTE E SEZIONI

CODICE PROGETTO	LV. PROG. ANNO	NOME FILE	REVISIONE	SCALA:
PAB3_1007M02STRD107_A	19	PAB3_1007M02STRD107_A	A	varie
D				
C				
B				
A	EMISSIONE	FEB. 2020	R. DIAMELLO	G. SPECIALE
REV.	DESCRIZIONE	DATA	REDATTO	VERIFICATO