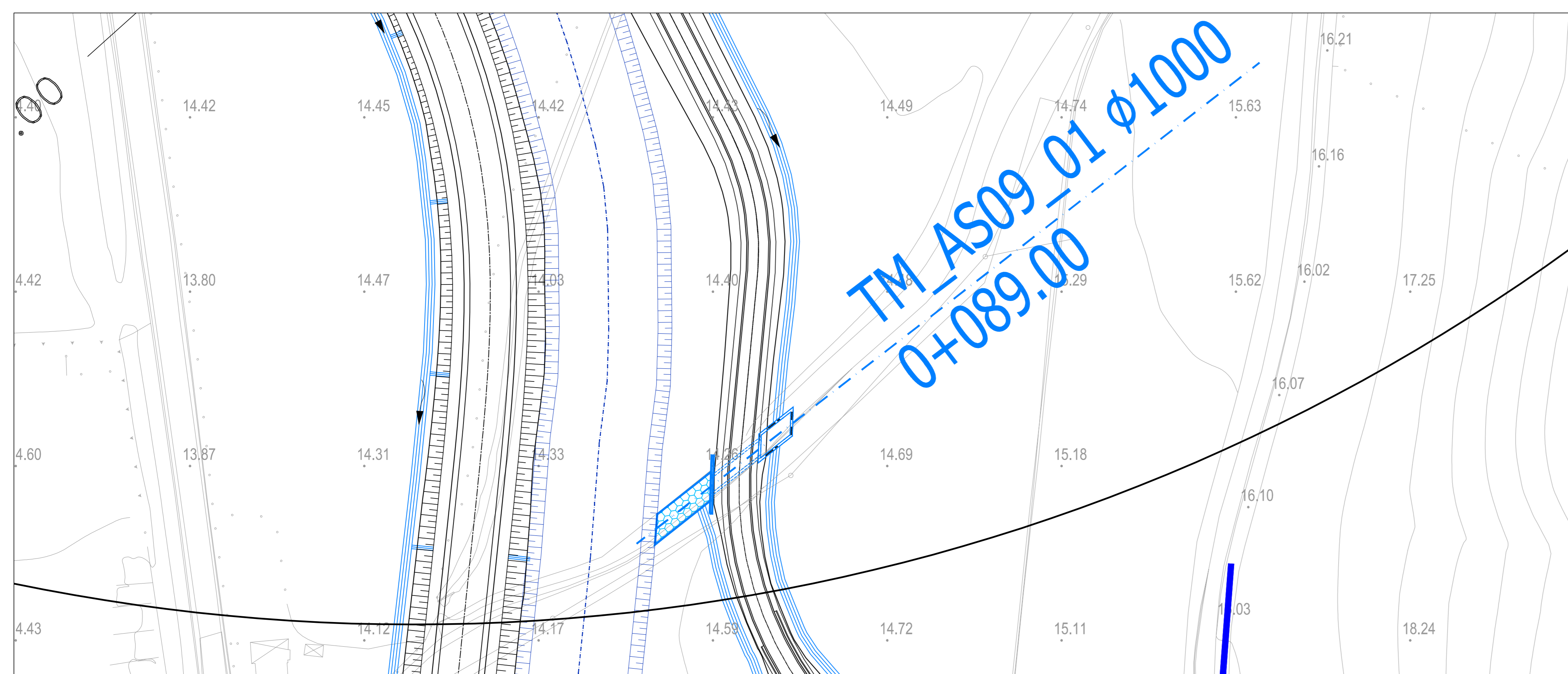


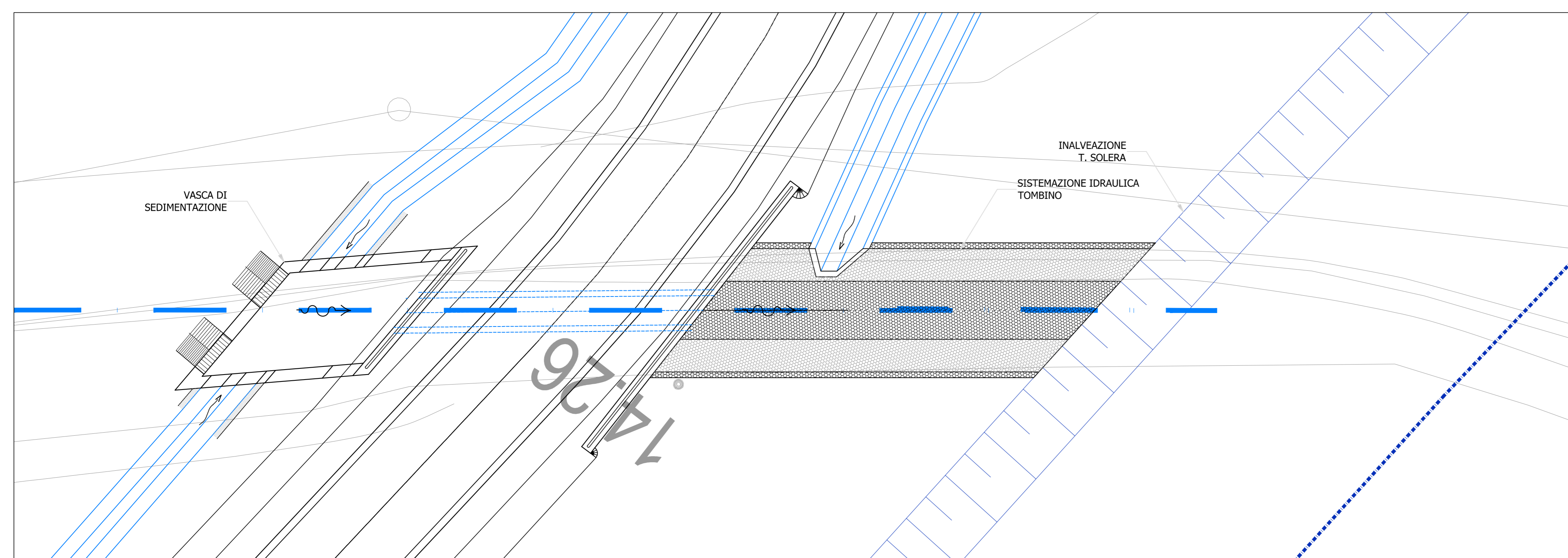
TOMBINO TM AS09_01 Ø 1000 - PK 0+089,00 - STRALCIO PLANIMETRICO

scala 1:500



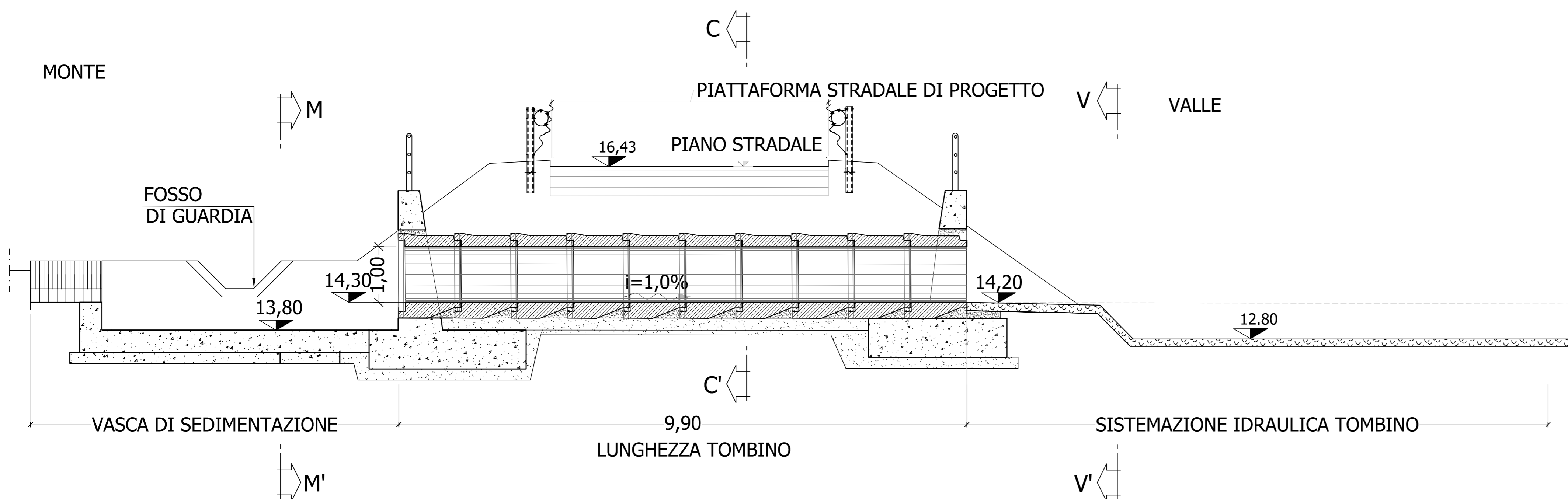
TOMBINO TM AS09_01 Ø 1000 - PK 0+089,00 - PIANTA

scala 1:100



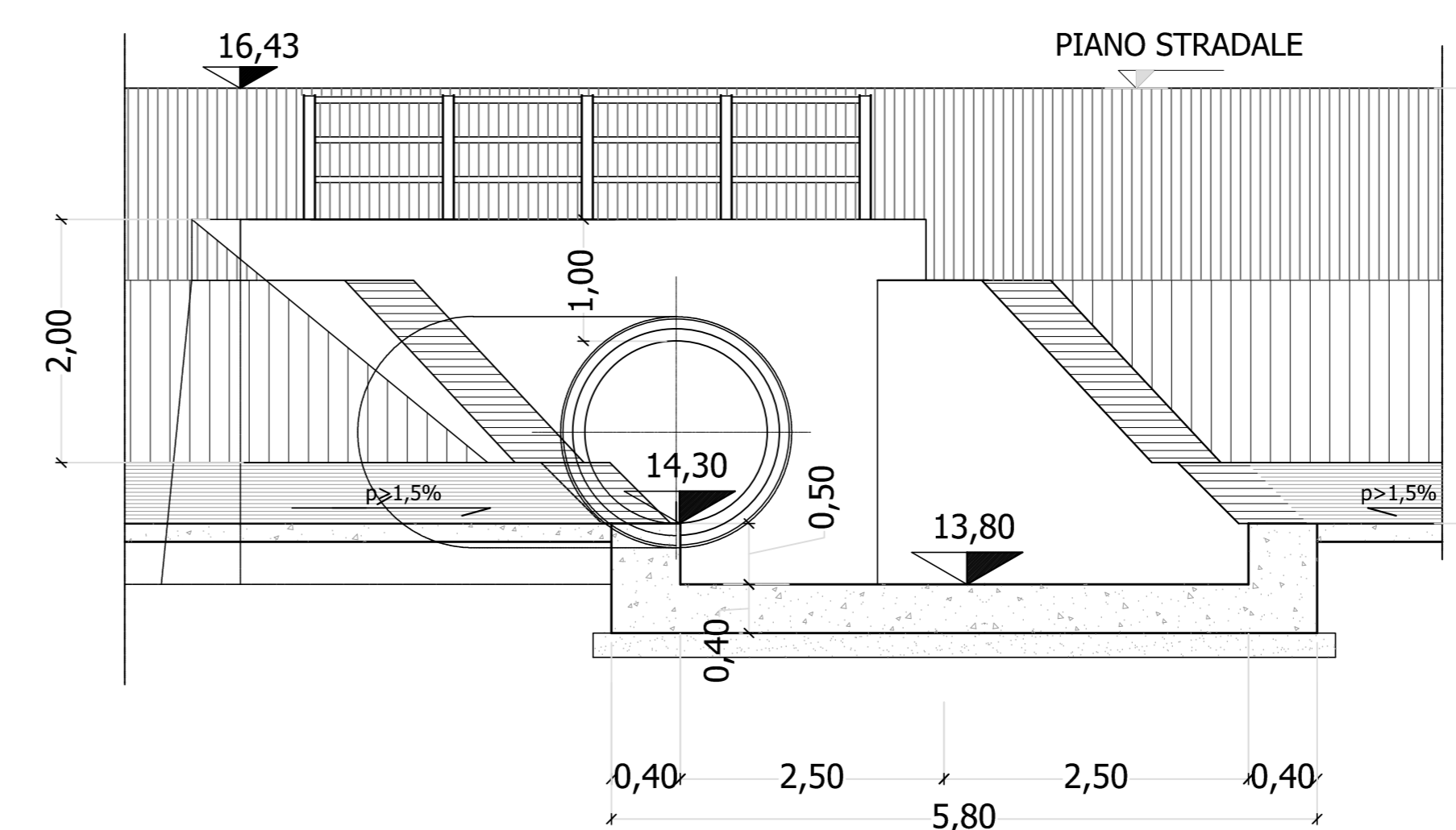
TOMBINO TM AS09_01 Ø 1000 - PK 0+089,00 - SEZIONE LONGITUDINALE (A-A')

scala 1:50



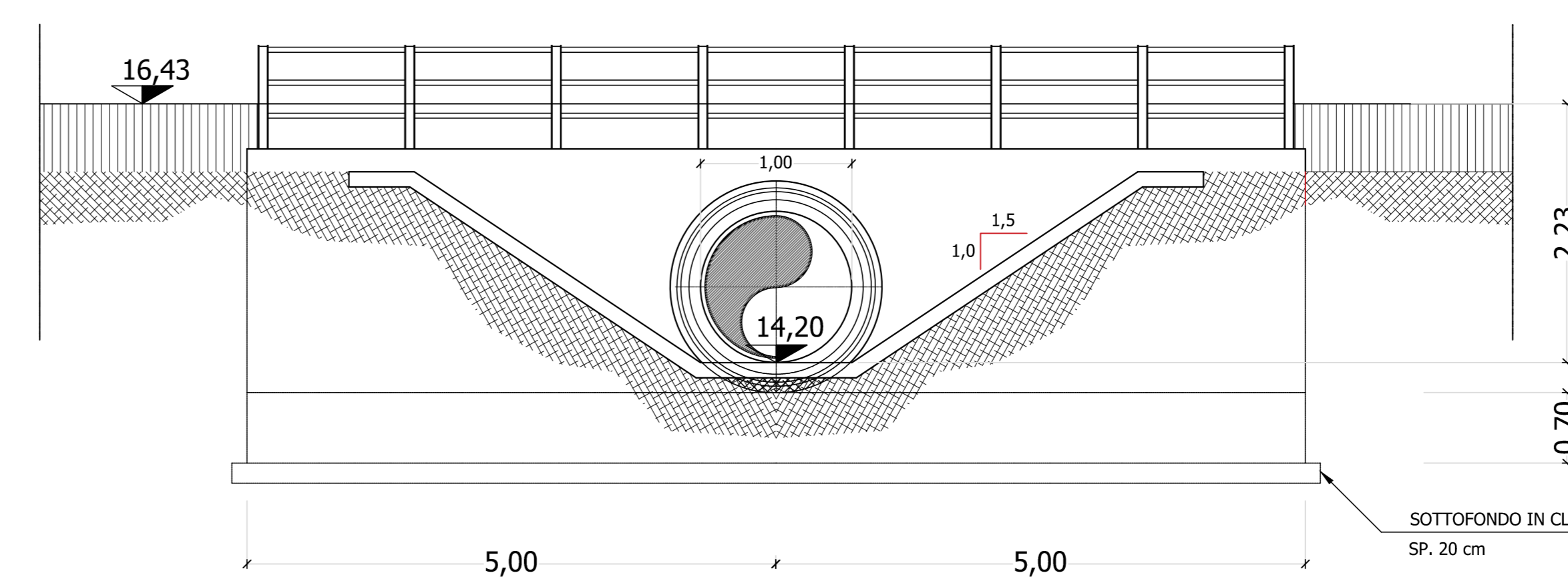
SEZIONE M-M

scala 1:50



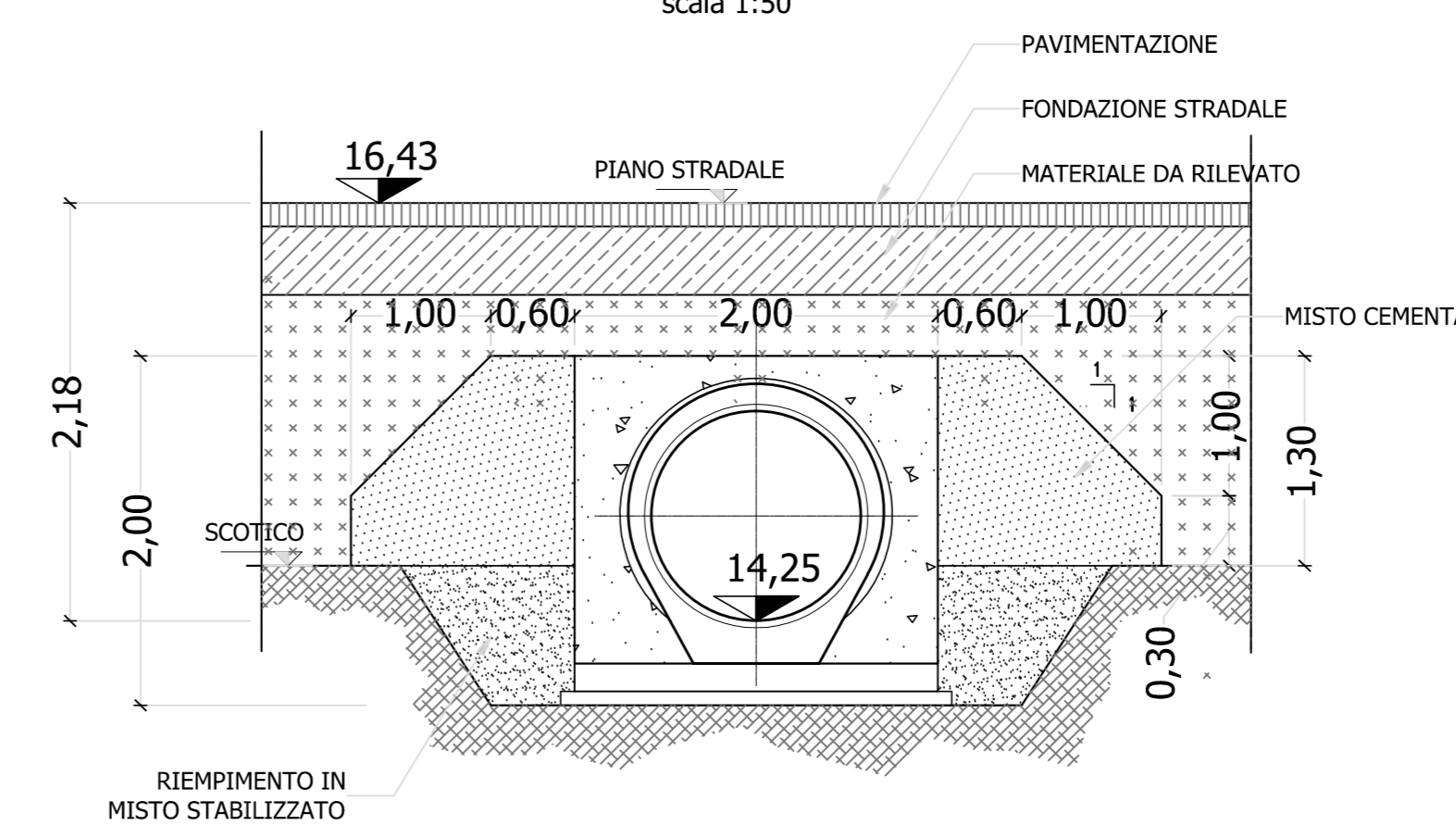
SEZIONE V-V'

scala 1:50



SEZIONE C-C'

scala 1:50



VEDI DETTAGLIO TOMBINO TIPO DN1000 - 1500
ELAB. T00ID00IDRPC04_A



Direzione Progettazione e Realizzazione Lavori

S.S. n.626 della "Valle del Salso"
Lotti 7' e 8' e completamento della Tangenziale di Gela
Itinerario Gela - Agrigento - Castelvetro

PROGETTO DEFINITIVO COD. PAS3

PROGETTAZIONE: ANAS - DIREZIONE PROGETTAZIONE E REALIZZAZIONE LAVORI

PROGETTISTA: Responsabili: ingegneri operativisti Dott. Ing. Giovanni...
RESPONSABILE TECNICO STRADALE Dott. Ing. Massimo Calabrese
RESPONSABILE STRUTTURALE Dott. Ing. Giovanni Ruffino
RESPONSABILE IDRAULICO, GEOMETRICO E INVESTIMENTI Dott. Ing. Massimo Calabrese
RESPONSABILE AMBIENTALE E SRI Dott. Ing. Francesco Meluso

REDATTO: Dott. Enrico Curatolo
COORDINATORE SICUREZZA IN FASE DI PROGETTAZIONE: Dott. Ing. Sergio Di Masi
VISTO: IL RESPONSABILE DEL PROCEDIMENTO: Dott. Ing. Mario Caputo

OPERE D'ARTE MINORI
TOMBINI - VIABILITA' SECONDARIA
TOMBINO TM_AS09_01
PLANIMETRIA, PIANTE E SEZIONI

CODICE PROGETTO	LV. PROG. ANNO	NOME FILE	REVISIONE	SCALA:	
DPPA0083	19	PAS3_T00TM02STRD108_A	A	varie	
C					
B					
A	EMMISSIONE	FEB. 2020	RICHIELLO	S.SPECIALE	S. PAZZA
REV.	DESCRIZIONE	DATA	REDATTO	VERIFICATO	APPROVATO