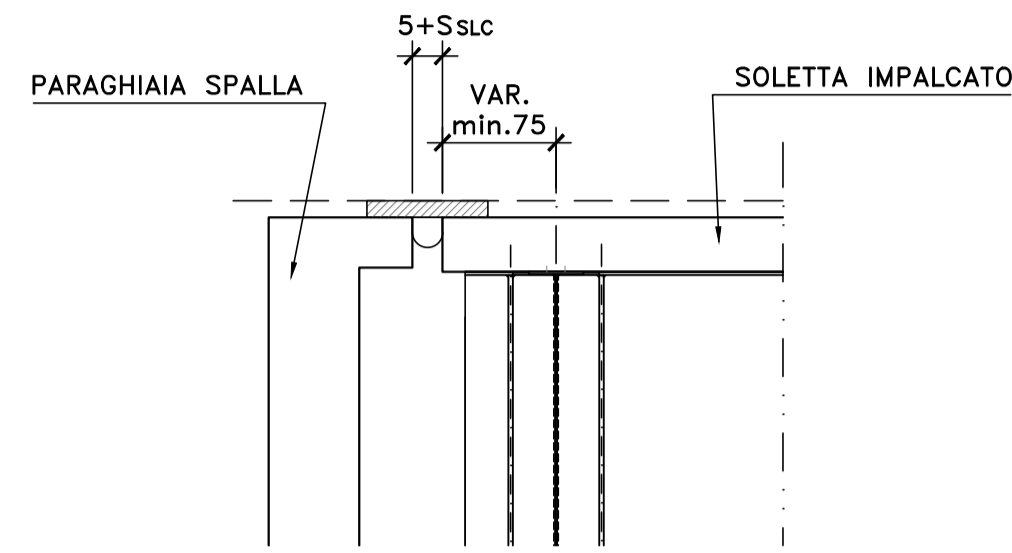
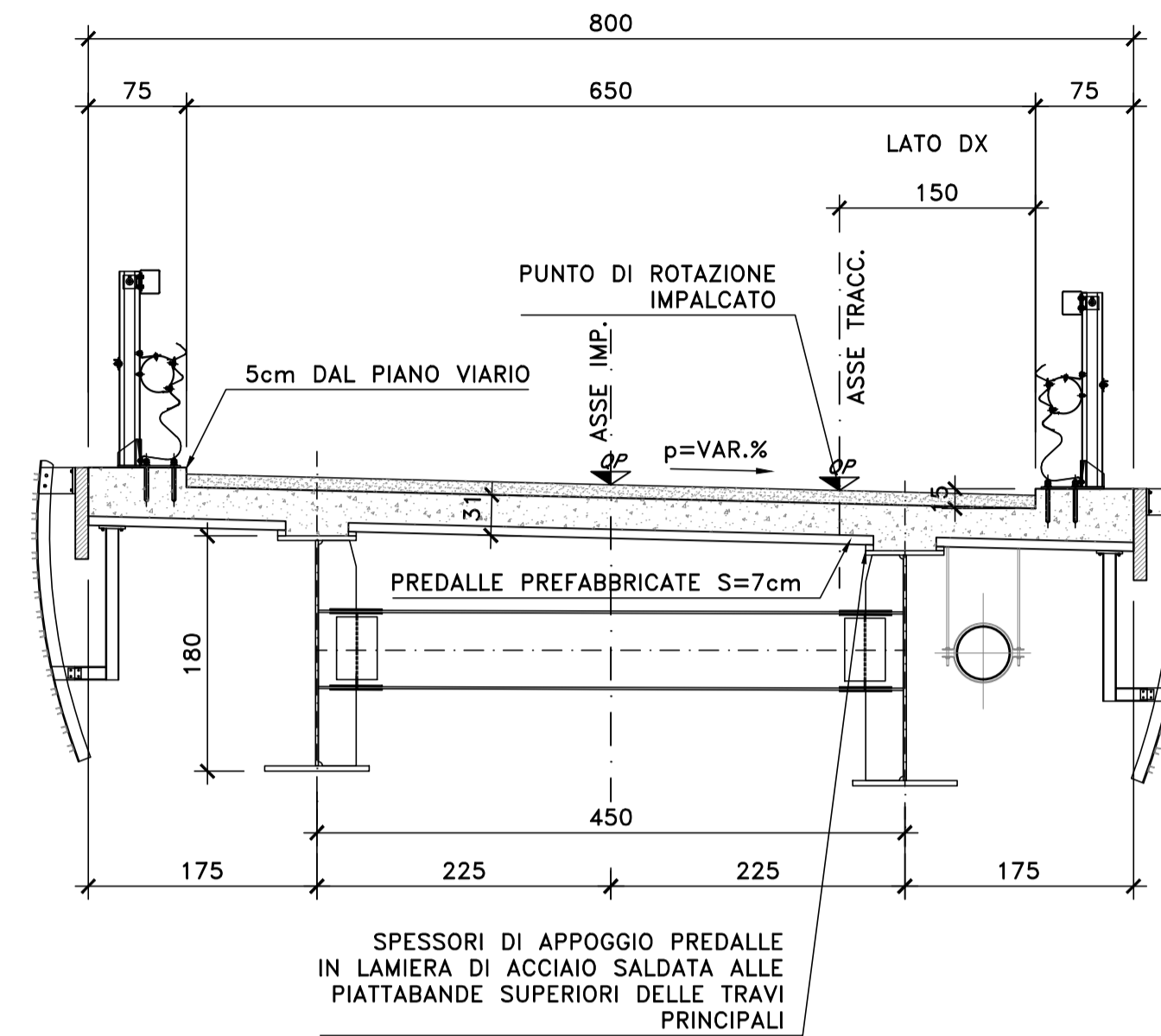


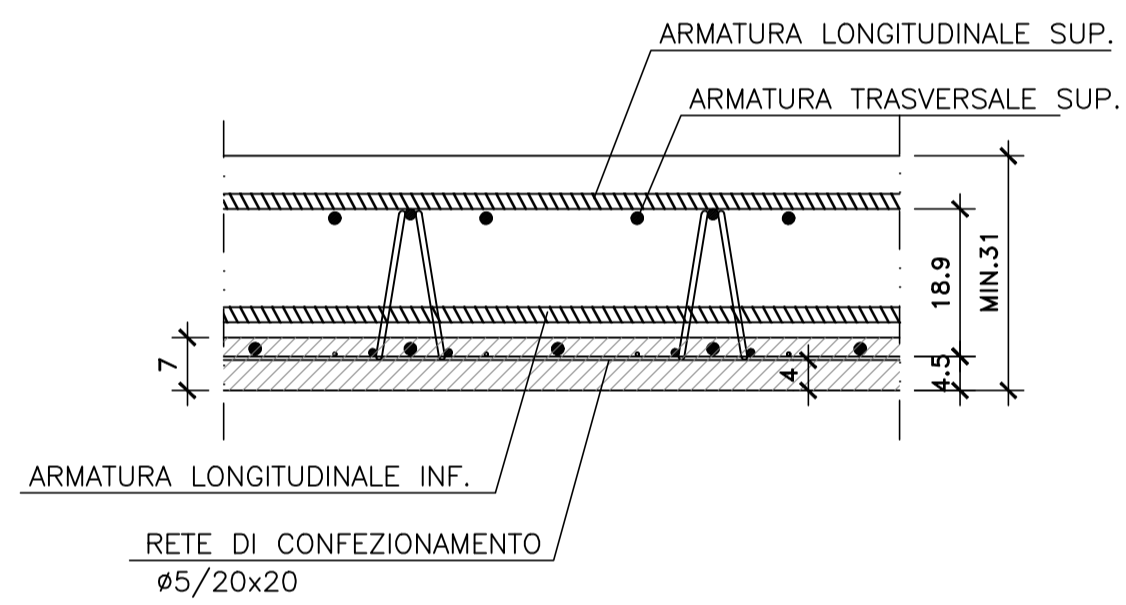
DETTAGLIO TESTATA  
IN CORRISPONDENZA GIUNTO  
SCALA 1:50



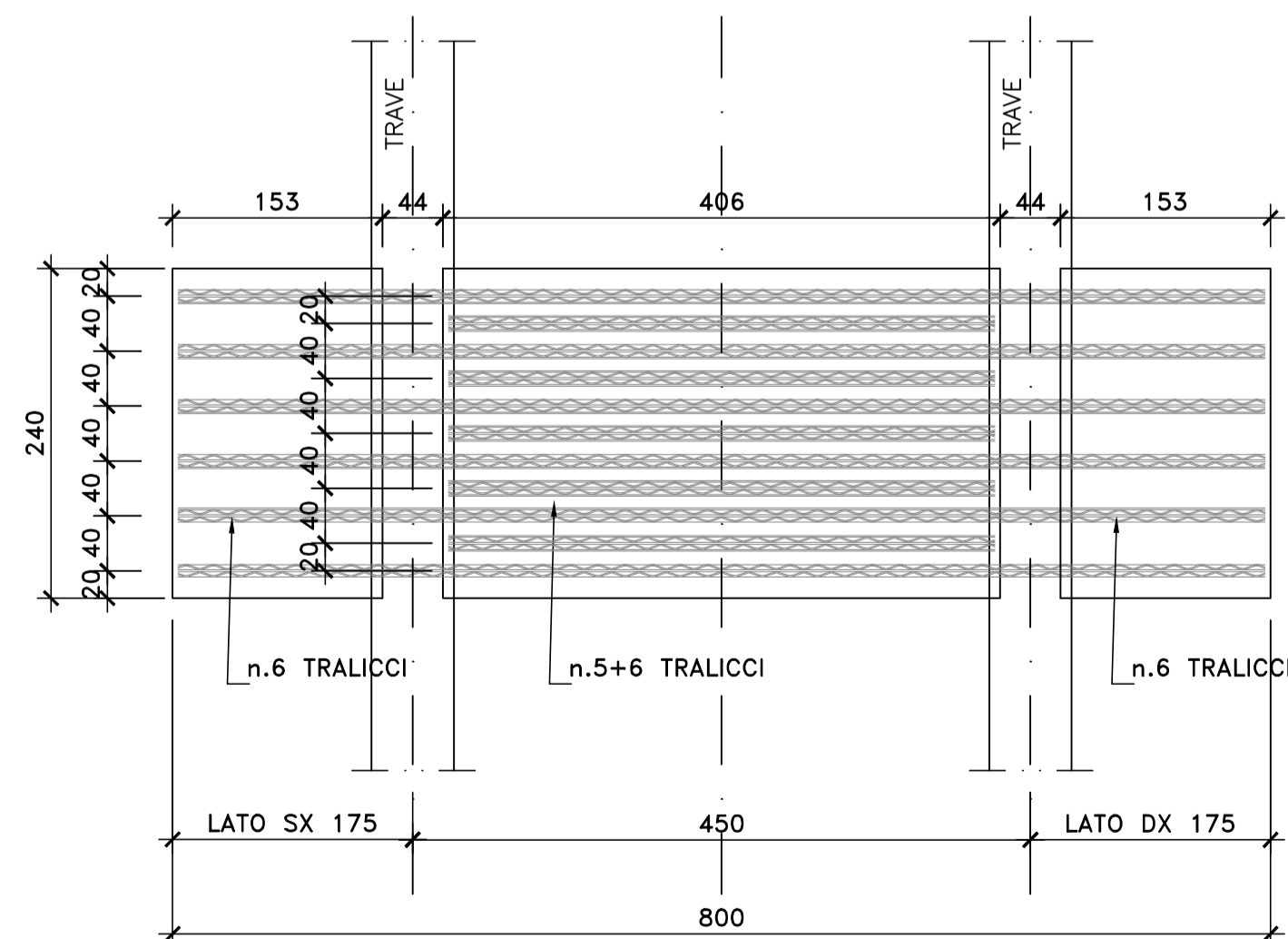
SEZIONE CARPENTERIA IMPALCATO (RAMPA VI-10)  
SCALA 1:50



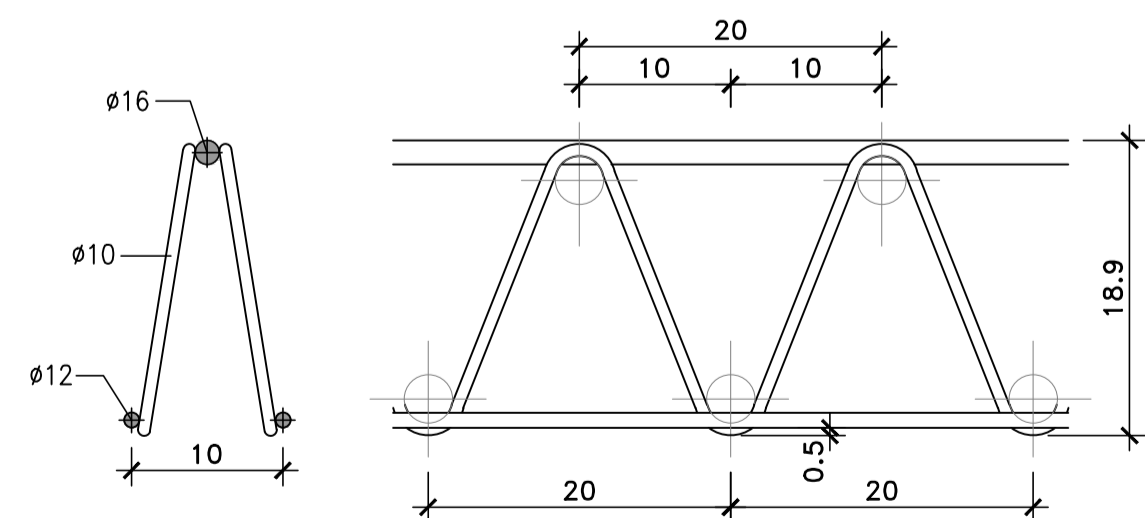
PART. DISPOSIZIONE ARMATURA  
SCALA 1:10  
(SEZIONE IN SENSO LONGITUDINALE)



DETTAGLIO TIPOLOGICO APPOGGIO PRELALLE IMPALCATO RAMPA VI-10  
SCALA 1:50



PARTICOLARE TRALICCIO PRELALLE  
SCALA 1:5



NOTE E PRESCRIZIONI

- L'APPOGGIO DELLE PRELALLE SULLE TRAVI METALLICHE PRINCIPALI DOVRA' AVVENIRE MEDIANTE INTERPOSIZIONE DI SPESSORI METALLICI, SALDATI ALLE PIATTABANDE SUPERIORI, CON FUNZIONE DI REGOLARIZZAZIONE E SPESSORAMENTO.
- LE CARATTERISTICHE DEI MATERIALI STRUTTURALI E DEI TRATTAMENTI PROTETTIVI E IMPERMEABILIZZANTI DELLE SUPERFICI SONO RIPORTATE NELL'ELABORATO "CARATTERISTICHE DEI MATERIALI" .



Direzione Progettazione e Realizzazione Lavori

S.S. n.626 della "Valle del Salso"  
Lotti 7' e 8' e completamento della Tangenziale di Gela  
Itinerario Gela - Agrigento - Castelvetro

PROGETTO DEFINITIVO

cod. PA83

PROGETTAZIONE: ANAS - DIREZIONE PROGETTAZIONE E REALIZZAZIONE LAVORI

PROGETTISTA:  
Responsabile Integrazioni specialistiche Dott. Ing. Giovanni Piazza  
Responsabile Tracciato stradale Dott. Ing. Massimo Capasso  
Responsabile Struttura Dott. Ing. Giovanni Piazza  
Responsabile Idraulica, Elettrotecnica e Impianti Dott. Ing. Sergio Di Maio  
Responsabile Ambiente e SM Dott. Ing. Francesco Ventura

GRUPPO DI PROGETTAZIONE



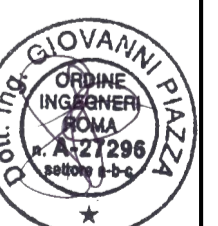
GEOLOGO:  
Geol. Enrico Curcuruto  
COORDINATORE SICUREZZA IN FASE DI PROGETTAZIONE:  
Dott. Ing. Sergio Di Maio



VISTO: IL RESPONSABILE DEL PROCEDIMENTO  
Dott. Ing. Maria Coppola



OPERE D'ARTE MAGGIORI  
VIADOTTI E PONTI  
VI10 - VIADOTTO RAMPA DI SVINCOLO SV01  
Carpenteria Soletta impalcato



CODICE PROGETTO		NOME FILE		REVISIONE	SCALA:
PROGETTO LIV. PROG. ANNO		PA83_V01VI10STRCP04_A			
DPPA0083 D 19		CODICE ELAB. V01VI10STRCP04		A	varie
D		-	-	-	-
C		-	-	-	-
B		-	-	-	-
A	EMISSIONE	FEBB. 2020	P. COSMELLI	G. PAZZA	G. PAZZA
REV.	DESCRIZIONE	DATA	REDATTO	VERIFICATO	APPROVATO