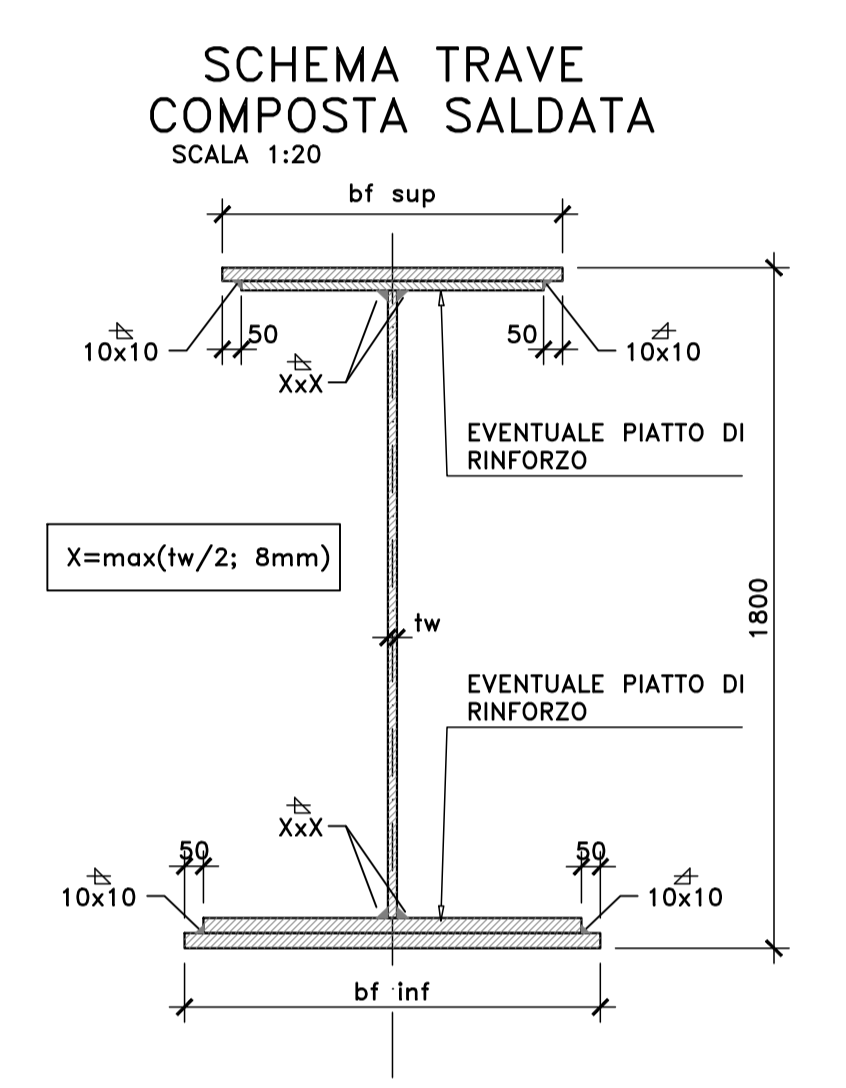


PIATTABANDE SUPERIORI	600x25	600x25	600x35	600x35+500x20	600x35	600x25	600x35	600x35+500x20	600x35	600x25	600x25
ANIME	18	16	18	20	18	16	18	20	18	16	18
PIATTABANDE INFERIORI	800x35	800x35	800x35	800x35+700x25	800x35	800x35	800x35	800x35+700x25	800x35	800x35	800x35
PIOLATURA TIPO	A	B	A	A	A	B	A	A	A	B	A
CONCI	1	2	3	4	5	6	7	8	9	10	11
	6600	10000	7500	13000	7500	12000	7500	13000	7500	10000	6600

- NOTE E PRESCRIZIONI**
1. LE CARATTERISTICHE DEI MATERIALI STRUTTURALI E LE SPECIFICHE TECNICHE RELATIVE ALLE STRUTTURE IN CARPENTERIA METALLICA SONO RIPORTATE NELL'ELABORATO "CARATTERISTICHE DEI MATERIALI".
 2. I CONTROVENTI DI MONTAGGIO DOVRANNO ESSERE TASSATIVAMENTE RIMOSSI AL TERMINE DELLA MATURAZIONE DEI GETTI DELLA SOLETTA D'IMPALCATO.
 3. LA CONTROMONTA DI MONTAGGIO DELLE TRAVI PRINCIPALI SARA' DEFINITA NELLE FASI SUCCESSIVE DELLA PROGETTAZIONE.



sanas
GRUPPO FSTALIANE
Direzione Progettazione e Realizzazione Lavori

S.S. n.626 della "Valle del Salso"
Lotti 7° e 8° e completamento della Tangenziale di Gela
Itinerario Gela - Agrigento - Castelvetrano

PROGETTO DEFINITIVO COD. PAB3

PROGETTAZIONE: **ADPS** - DIREZIONE PROGETTAZIONE E REALIZZAZIONE LAVORI

PROGETTISTA:
Responsabile Impianti specialistiche Dott. Ing. Giovanni Pizzini
Responsabile Strutture Dott. Ing. Massimo Capasso
Responsabile Analisi, Simulazioni e Monitor. Dott. Ing. Sergio Di Mico
Responsabile Ambiente e Sic. Dott. Ing. Francesco Amico

GRUPPO DI PROGETTAZIONE:
LETTI ingegneria
VIA INGEGNERIA
SERING INGEGNERIA
vdp BRENES

COORDINATORE SICUREZZA IN FASE DI PROGETTAZIONE:
Dott. Ing. Sergio Di Mico

VISTO: IL RESPONSABILE DEL PROCEDIMENTO
Dott. Ing. Maria Caputo

OPERE D'ARTE MAGGIORI
V10 - VIADOTTO RAMPA DI SVINCOLO SV01
Carpenteria metallica impalcato
Assieme generale, travi principali e pianta

CODICE PROGETTO	PROGETTO	NUM. FILE	REVISIONE	SCALA
PAB3_V01V10STRCP05_A	DPPA0083	19	A	1:200
ELAB.	MO1V10I1STRCP05			
D				
C				
B				
A	EMMISSIONE	FEB 2020	EFREK	SPANZA
REV.	DESCRIZIONE	DATA	REDATTO	VERIFICATO
				APPROVATO