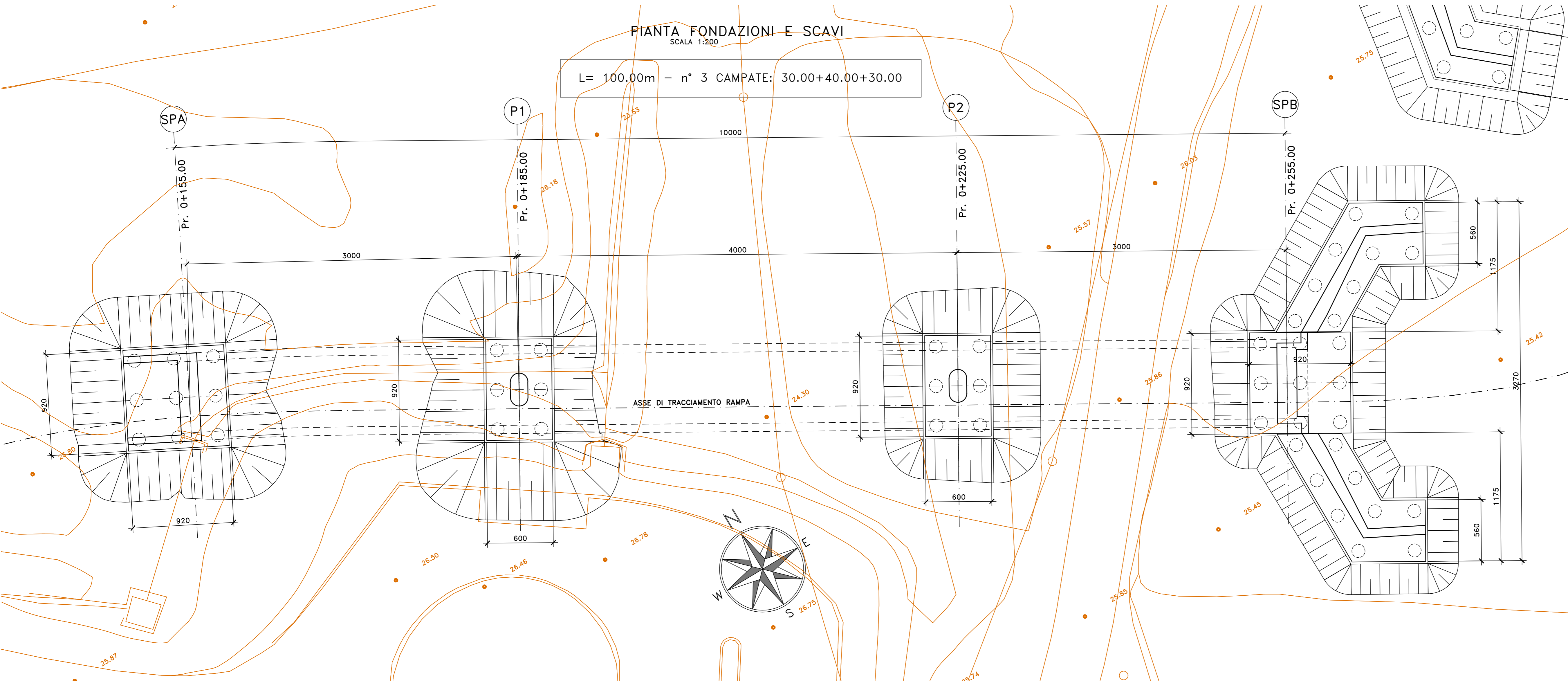


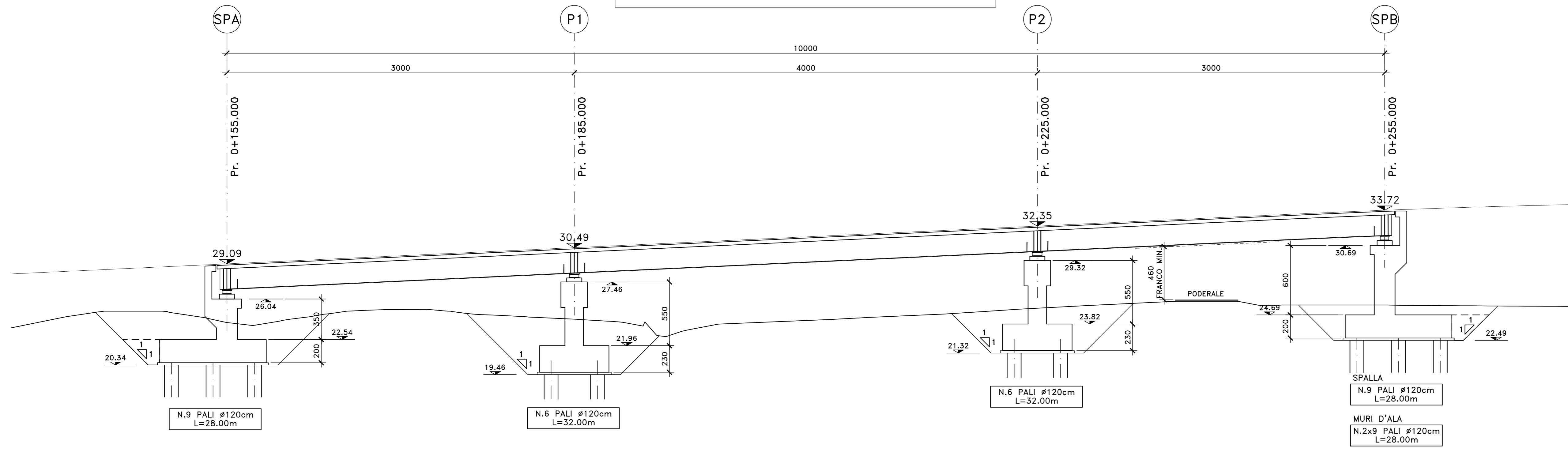
PIANTA FONDAZIONI E SCAVI
SCALA 1:200

L= 100.00m - n° 3 CAMPATE: 30.00+40.00+30.00



SEZIONE LONGITUDINALE
SCALA 1:200

L= 100.00m - n° 3 CAMPATE: 30.00+40.00+30.00



anas
GRUPPO FS ITALIANE
Direzione Progettazione e Realizzazione Lavori

S.S. n.626 della "Valle del Salso"
Lotti 7' e 8' e completamento della Tangenziale di Gela
Itinerario Gela - Agrigento - Castelvetro

PROGETTO DEFINITIVO COD. PAB3

PROGETTAZIONE: ANAS - DIREZIONE PROGETTAZIONE E REALIZZAZIONE LAVORI

PROGETTISTA:
Responsabile Integrazioni specialistiche Dott. Ing. Giovanni Piazza
Responsabile Tracciato stradale Dott. Ing. Massimo Capasso
Responsabile Strutture Dott. Ing. Giovanni Piazza
Responsabile Idraulica, Geotecnica e Impianti Dott. Ing. Sergio Di Maio
Responsabile Ambiente e SA Dott. Ing. Francesco Ventura

GEOLOGO:
Dott. Enrico Curcuruto
COORDINATORE SICUREZZA IN FASE DI PROGETTAZIONE:
Dott. Ing. Sergio Di Maio

VISTO: IL RESPONSABILE DEL PROCEDIMENTO
Dott. Ing. Mario Coppola

GRUPPO DI PROGETTAZIONE

LTTE
ingegneria

VIA
INGEGNERIA

SERING
INGEGNERIA

vdp

BRENG
BRIDGE ENGINEERING

OPERE D'ARTE MAGGIORI
VIADOTTI E PONTI
VI10 - VIADOTTO RAMPA DI SVINCOLO SV01
Pianta delle fondazioni con scavi e riempimenti - Sezione longitudinale

CODICE PROGETTO	NOME FILE	REVISIONE	SCALA:
PROGETTO	PAB3_V01V110STRPF01_A		
DPPA0083		A	1:200
ELAB.	V01V110STRPF01		
D			
C			
B			
A	EMISSIONE	FEBB. 2020	R. FIORE G. PIAZZA G. PIAZZA
REV.	DESCRIZIONE	DATA	REDATTO VERIFICATO APPROVATO