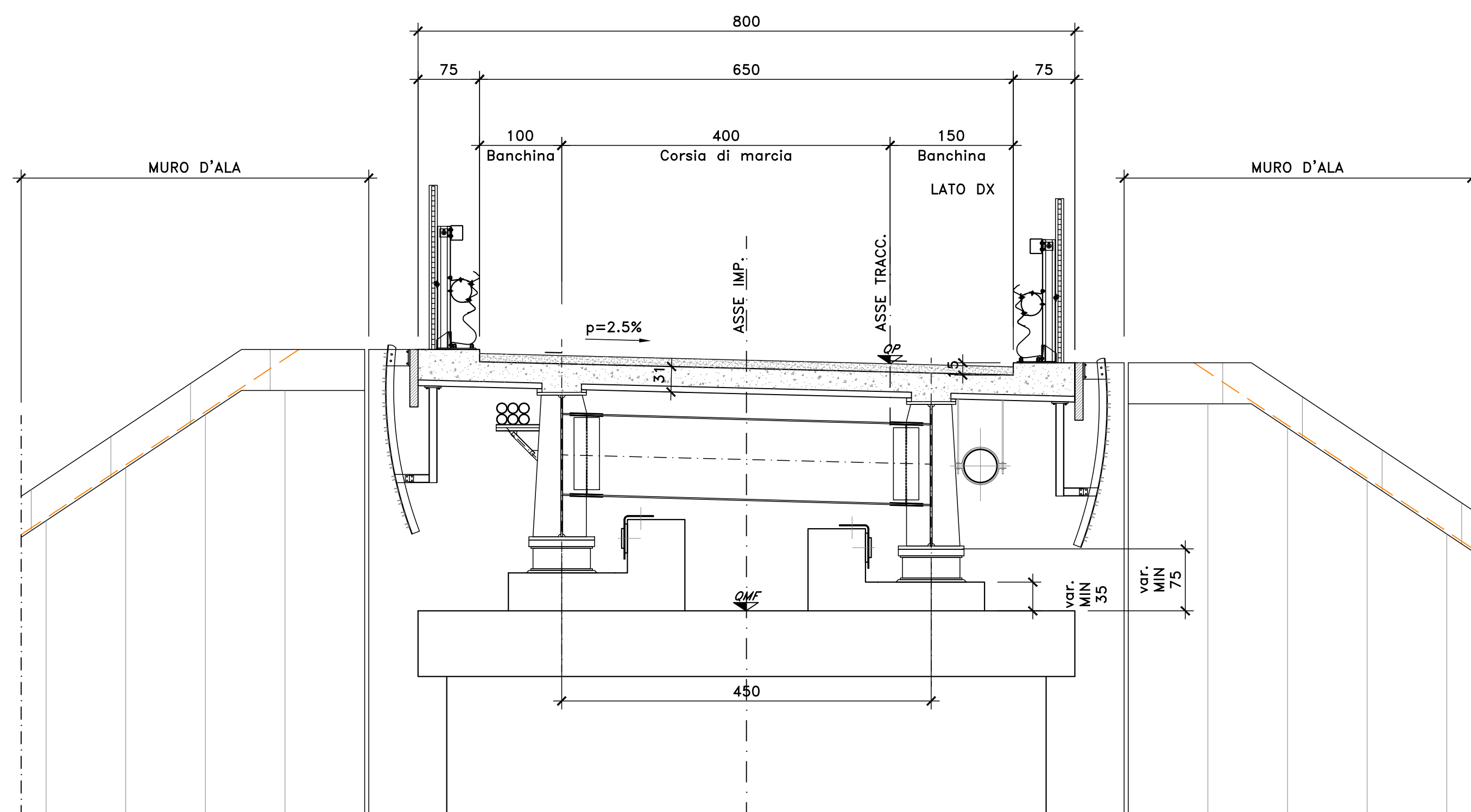
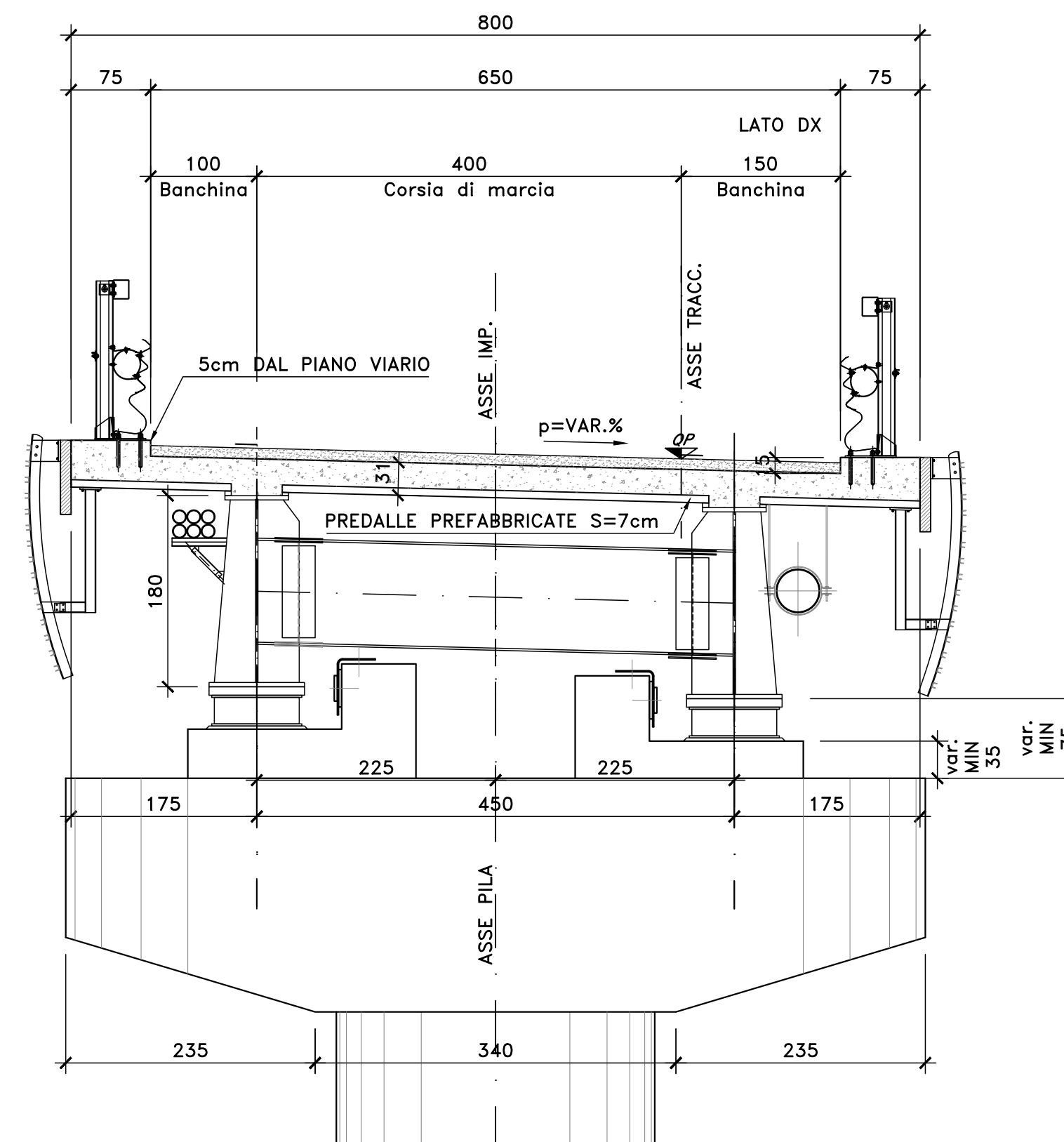


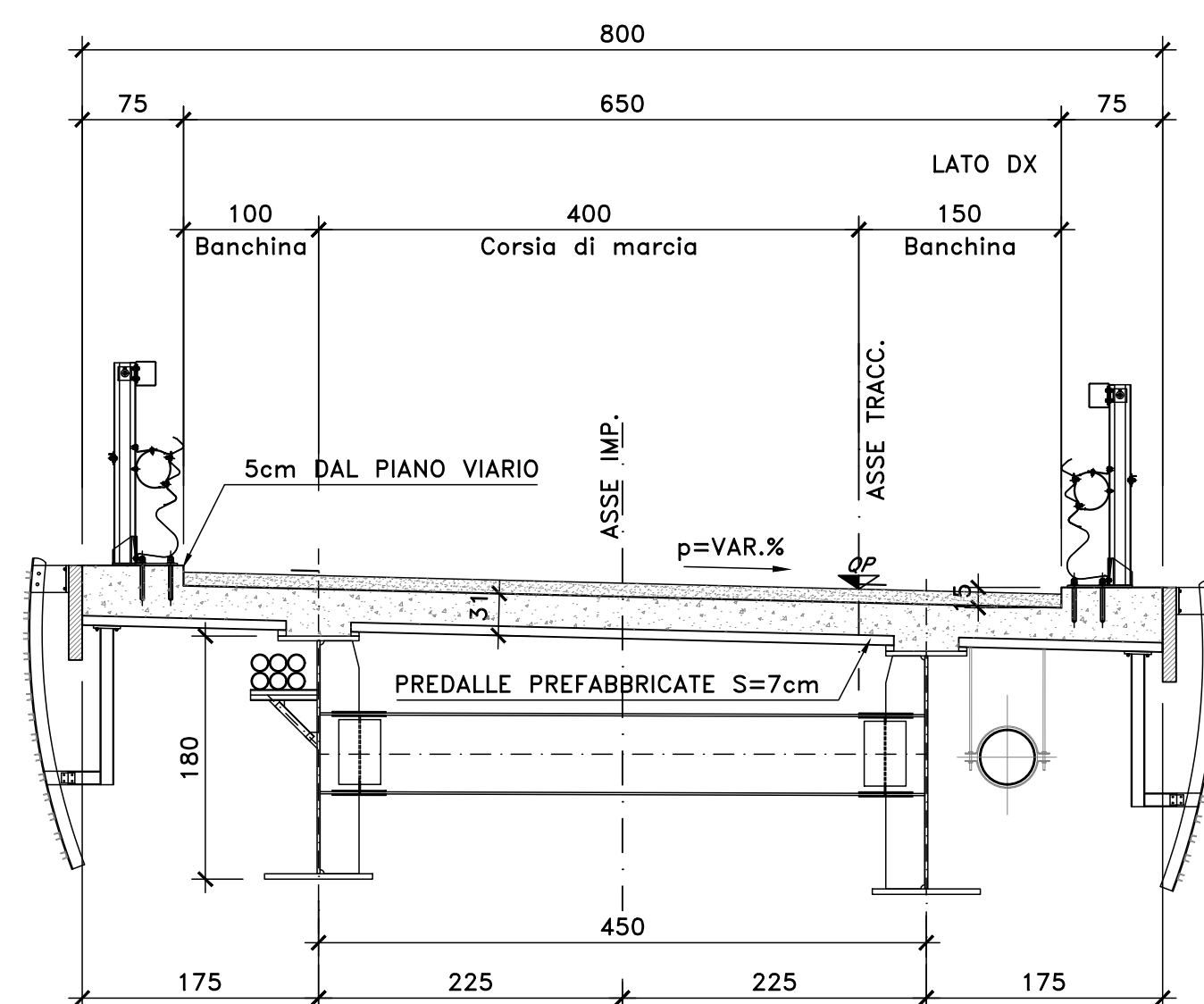
SEZIONE TRASVERSALE IN ASSE SPALLA B (RAMPA VI-10)  
SCALA 1:50



SEZIONE TRASVERSALE TIPO IN ASSE PILA (RAMPA VI-10)  
SCALA 1:50



SEZIONE TRASVERSALE (RAMPA VI-10)  
SCALA 1:50



NOTE E PRESCRIZIONI

- RELATIVAMENTE ALLE SEZIONI IN ASSE APOGGI PILE E SPALLE SONO RAPPRESENTATE CONFIGURAZIONI TIPICHE RELATIVAMENTE ALLA EFFETTIVA INCLINAZIONE DEL PIANO VIARIO.



Direzione Progettazione e Realizzazione Lavori

S.S. n.626 della "Valle del Salso"  
Lotti 7' e 8' e completamento della Tangenziale di Gela  
Itinerario Gela - Agrigento - Castelvetro

PROGETTO DEFINITIVO

cod. PA83

PROGETTAZIONE: ANAS - DIREZIONE PROGETTAZIONE E REALIZZAZIONE LAVORI

PROGETTISTA:  
Responsabile Integrazioni specialistiche Dott. Ing. Giovanni Piazza  
Responsabile Tracciato stradale Dott. Ing. Massimo Capasso  
Responsabile Struttura Dott. Ing. Giovanni Piazza  
Responsabile Idraulica, Elettrica e Impianti Dott. Ing. Sergio Di Maio  
Responsabile Ambiente e SA Dott. Ing. Francesco Ventura

GRUPPO DI PROGETTAZIONE



GEOLOGO:  
Geol. Enrico Curcurato  
COORDINATORE SICUREZZA IN FASE DI PROGETTAZIONE:  
Dott. Ing. Sergio Di Maio



VISTO: IL RESPONSABILE DEL PROCEDIMENTO  
Dott. Ing. Maria Coppola



OPERE D'ARTE MAGGIORI  
VIADOTTI E PONTI  
VI10 - VIADOTTO RAMPA DI SVINCOLO SV01  
Sezioni Trasversali Caratteristiche



CODICE PROGETTO		NOME FILE		REVISIONE	SCALA:
PROGETTO	LIV. PROG. ANNO	PA83_V01VI10STRSZ01_A		A	1:50
DPPA0083 D 19		CODICE ELAB. V01VI10STRSZ01			
D		-	-	-	-
C		-	-	-	-
B		-	-	-	-
A	EMISSIONE	FEBB. 2020	P. COSMELLI	G. PAZZA	G. PAZZA
REV.	DESCRIZIONE	DATA	REDATTO	VERIFICATO	APPROVATO