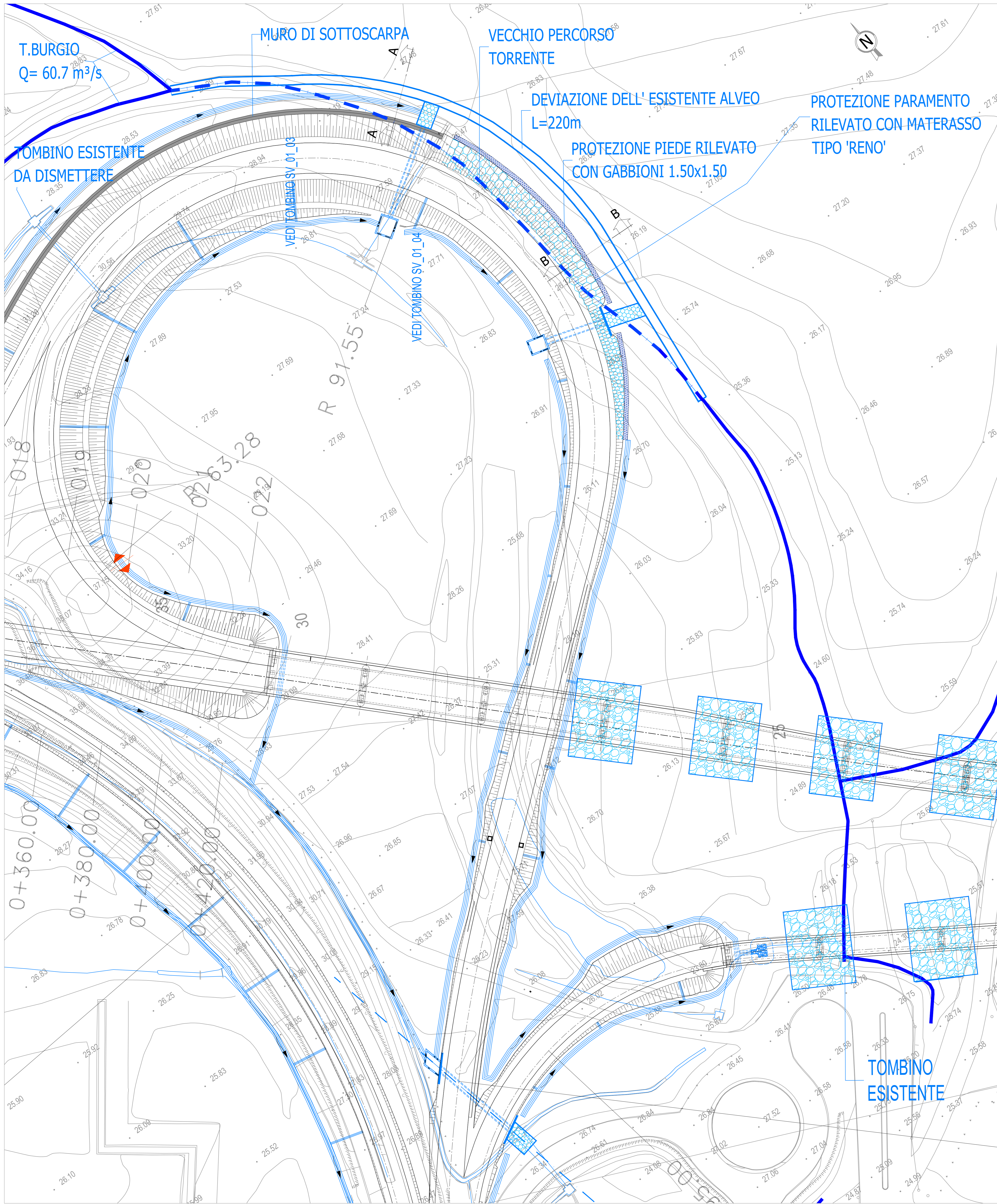
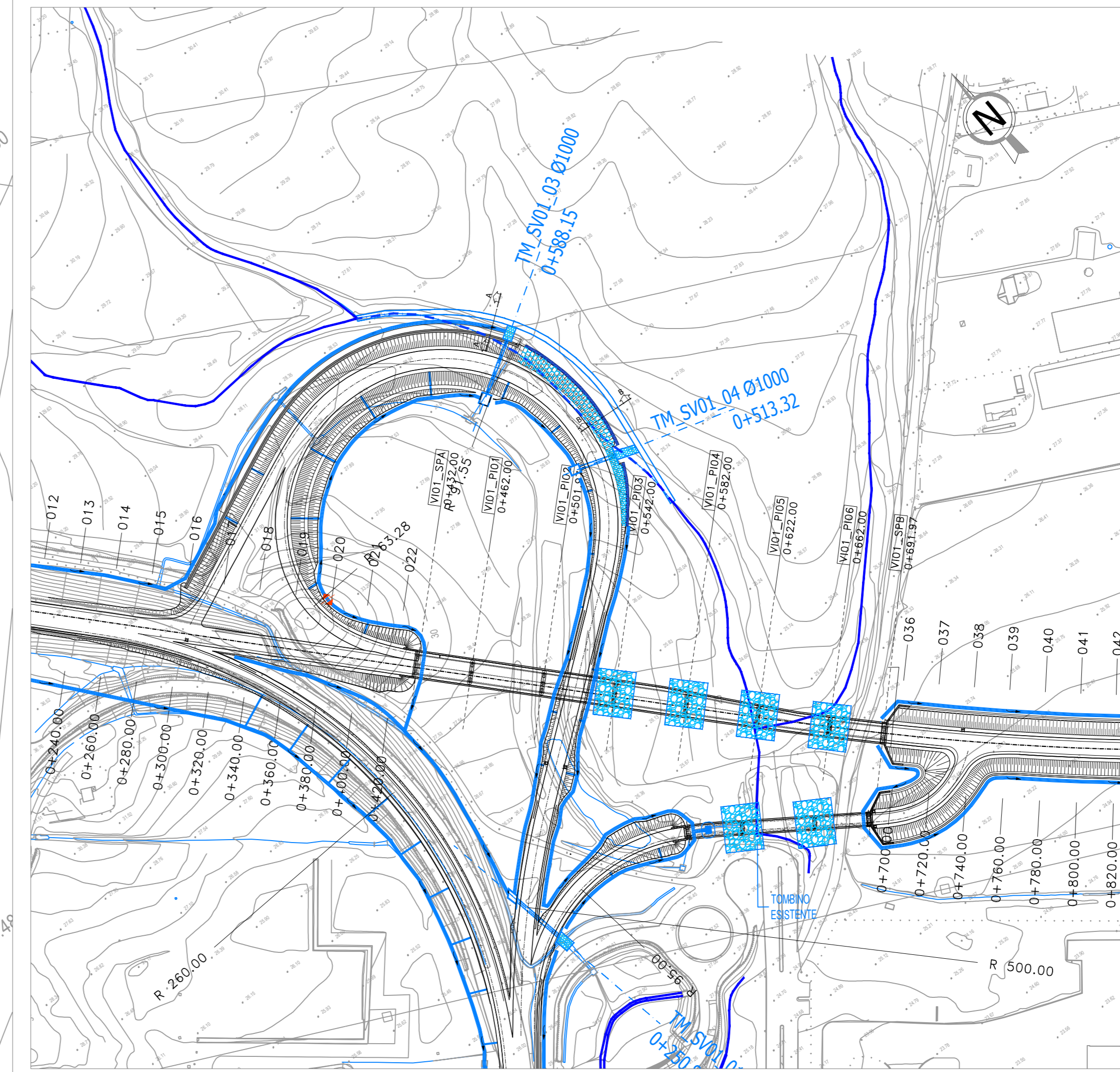


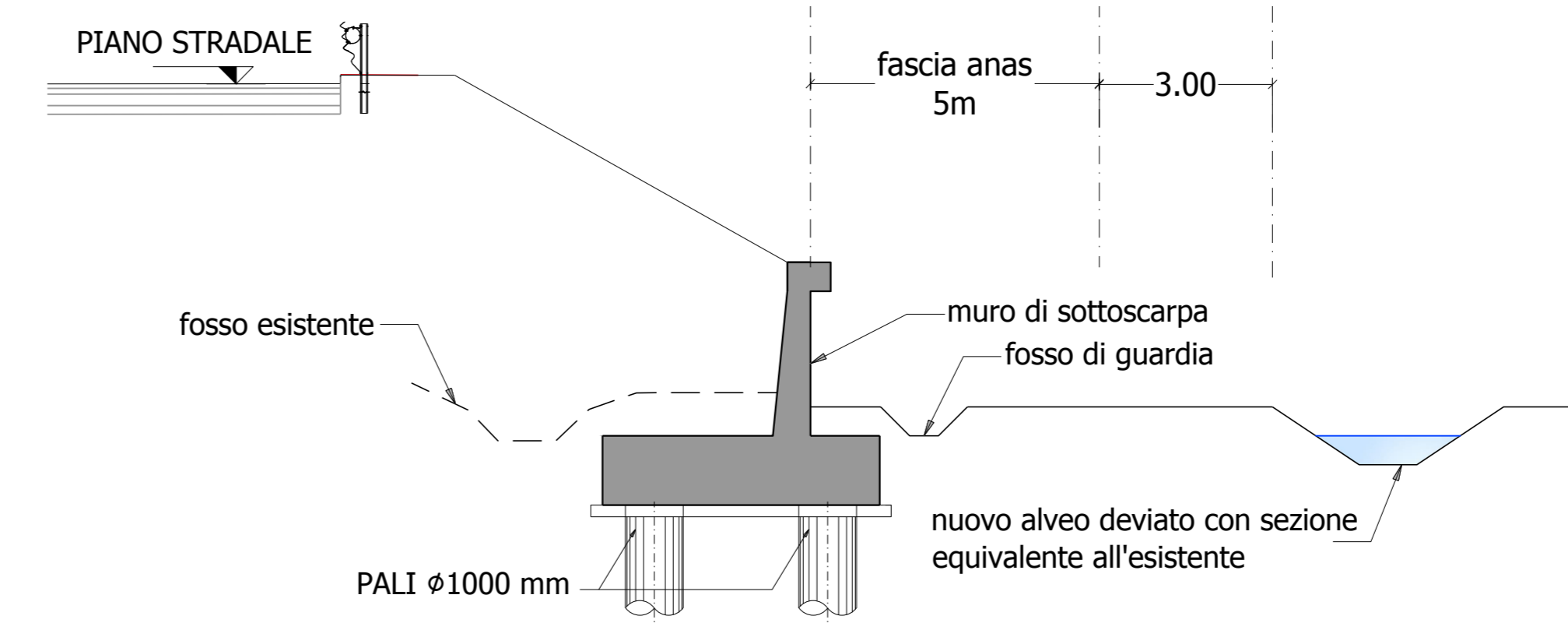
PIANTA
scala 1:500



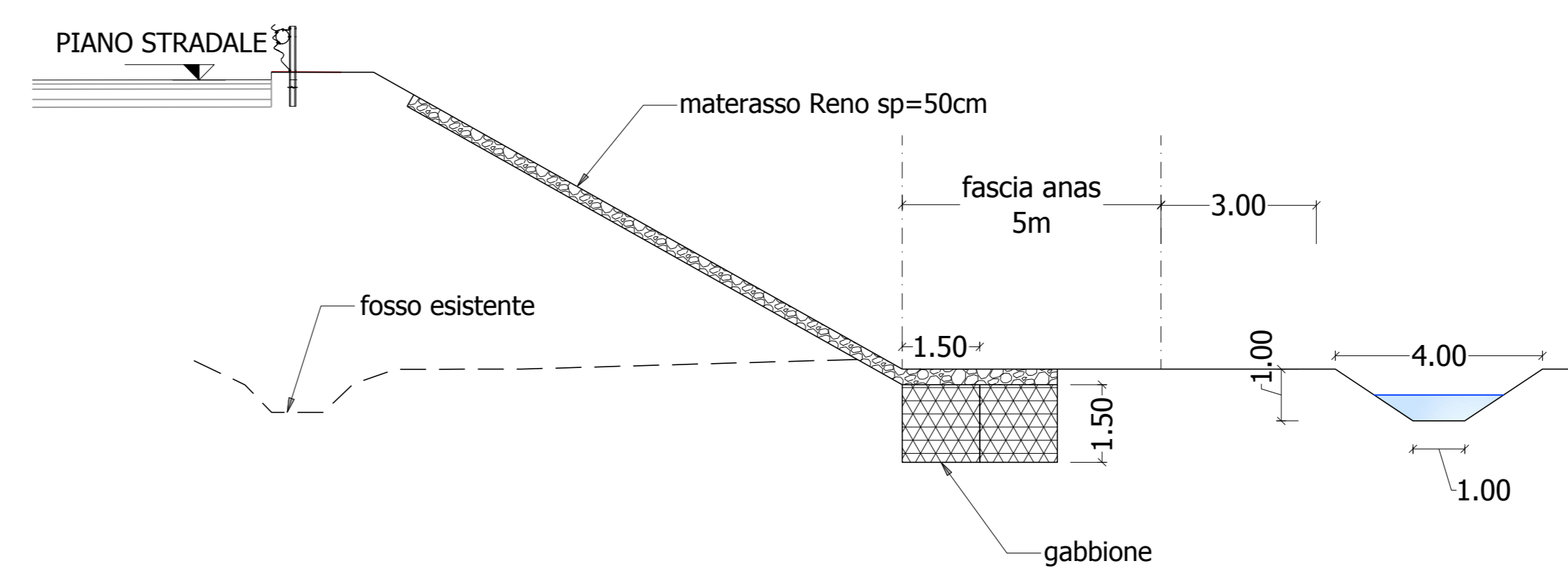
STRALCIO PLANIMETRICO
scala 1:2000



SEZIONE A-A
scala 1:100



SEZIONE B-B
scala 1:100



sanas
GRUPPO FS ITALIANE
Direzione Progettazione e Realizzazione Lavori

S.S. n.626 della "Valle del Salso"
Lotti 7' e 8' e completamento della Tangenziale di Gela
Itinerario Gela - Agrigento - Castelvetro

PROGETTO DEFINITIVO COD. PA8.5

PROGETTISTA: ANAS - DIREZIONE PROGETTAZIONE E REALIZZAZIONE LAVORI

PROGETTISTA:
Responsabile integrazione specialistica: Dott. Ing. Giovanni Pizzani
Responsabile Progettazione: Dott. Ing. Massimo Giannini
Responsabile Struttura: Dott. Ing. Giovanni Pizzani
Responsabile geotecnica, Geotecnica e Scavi: Dott. Ing. Sergio Di Masi
Responsabile Ambiente e Sd: Dott. Ing. Francesca Venturoli

GRUPPO DI PROGETTAZIONE:
LSTT ingegneria
VIA ingegneria
SERING ingegneria
vdp
BREN

INGALVEAZIONI
Torrente Burgio
Planimetria - Profilo idraulico e Sezioni

CODICE PROGETTO	LIV. PROC. ANAS	NOME FILE	REVISIONE	SCALA
DPPA0083 D 19		PA8.5T000101DRPF01A	A	-
D				
C				
B				
A	EMISSIONE	PER. 2020	S. DI LORENZO	S. DI MAIO
REV.	DESCRIZIONE	DATA	REDATTO	VERIFICATO