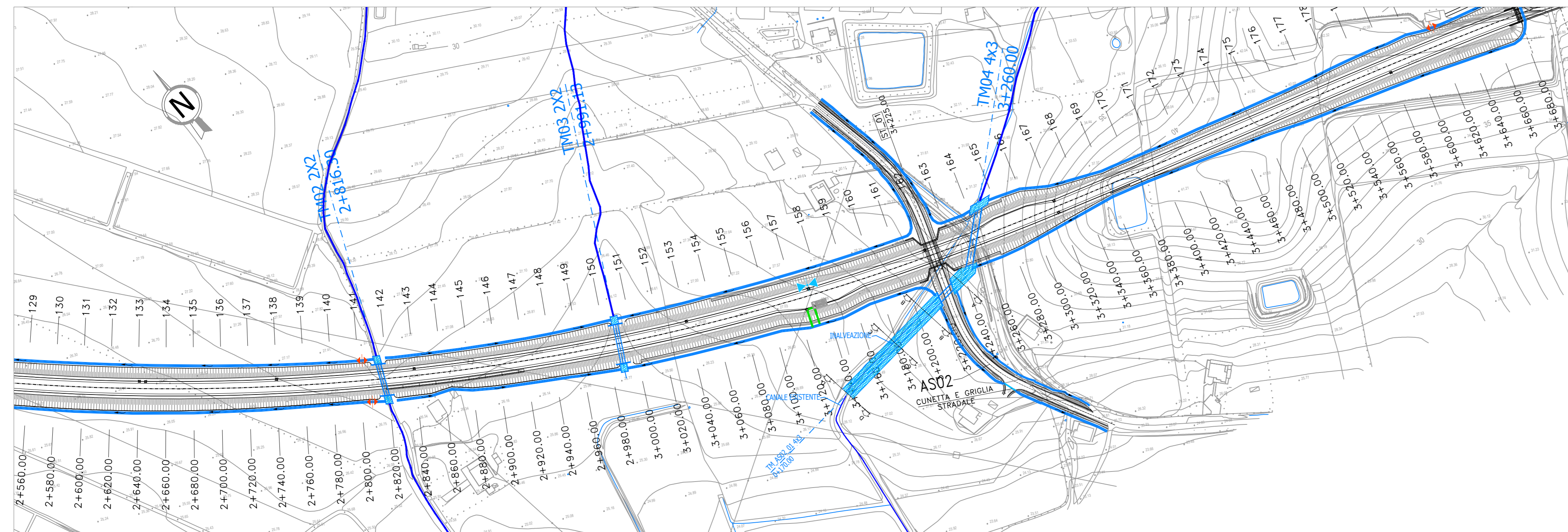


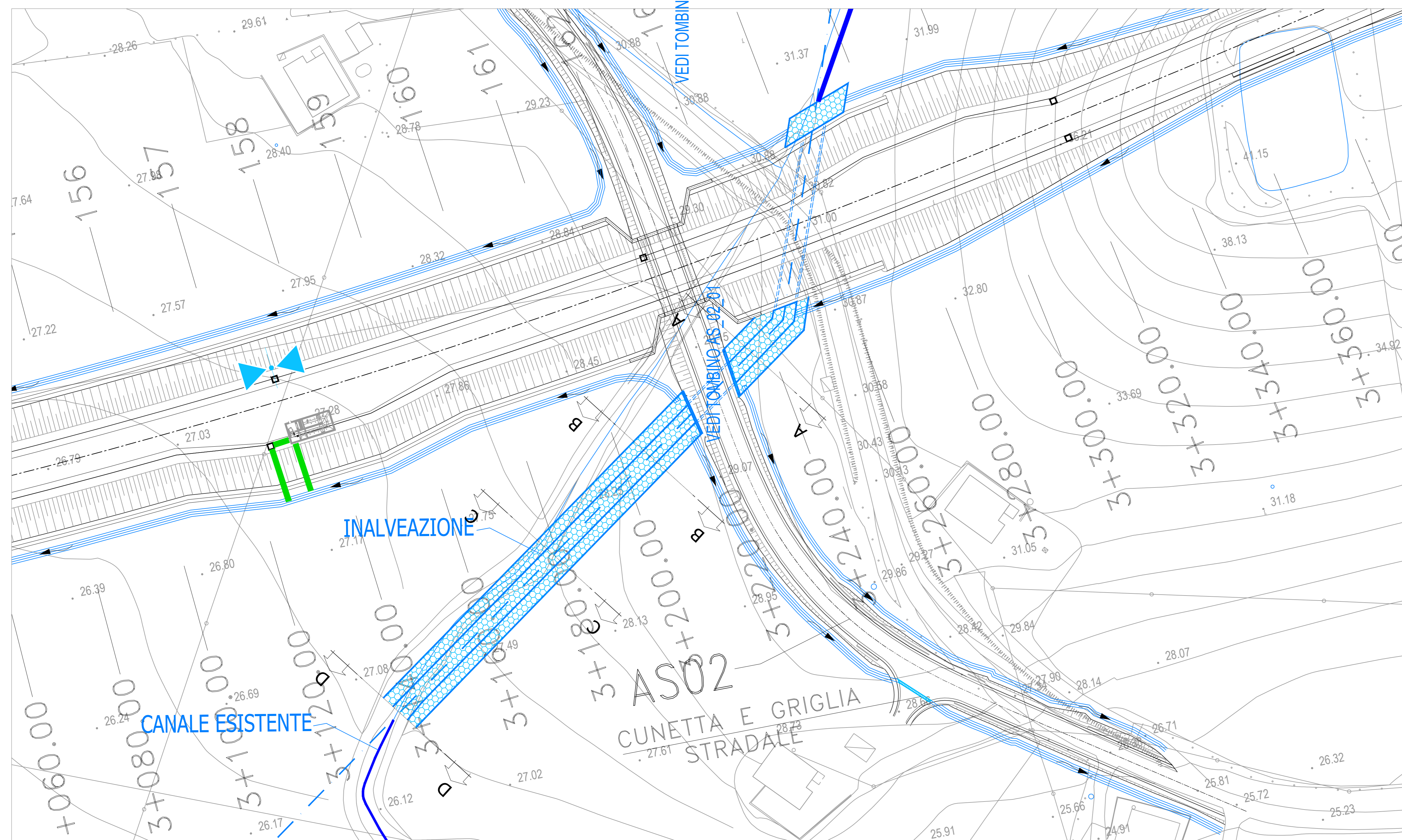
STRALCIO PLANIMETRICO

scala 1:2000



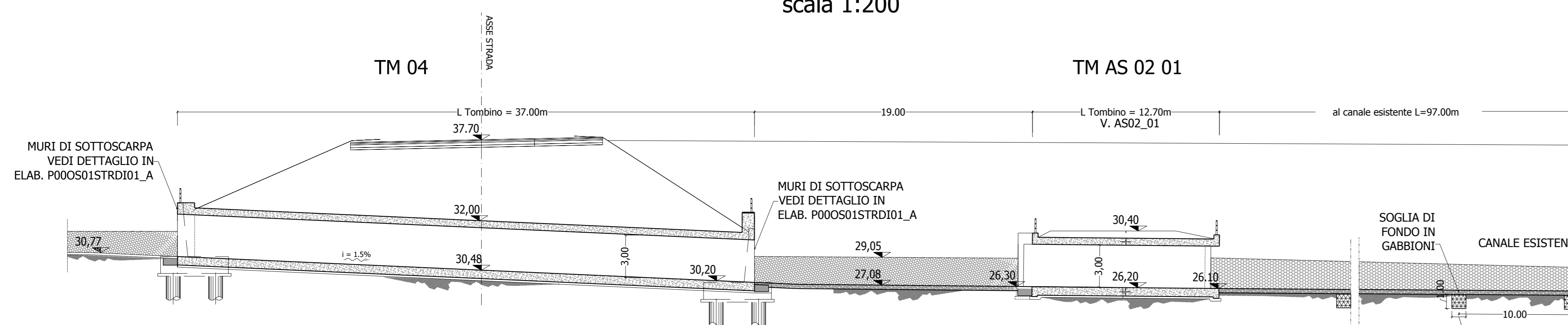
PIANTA

scala 1:500



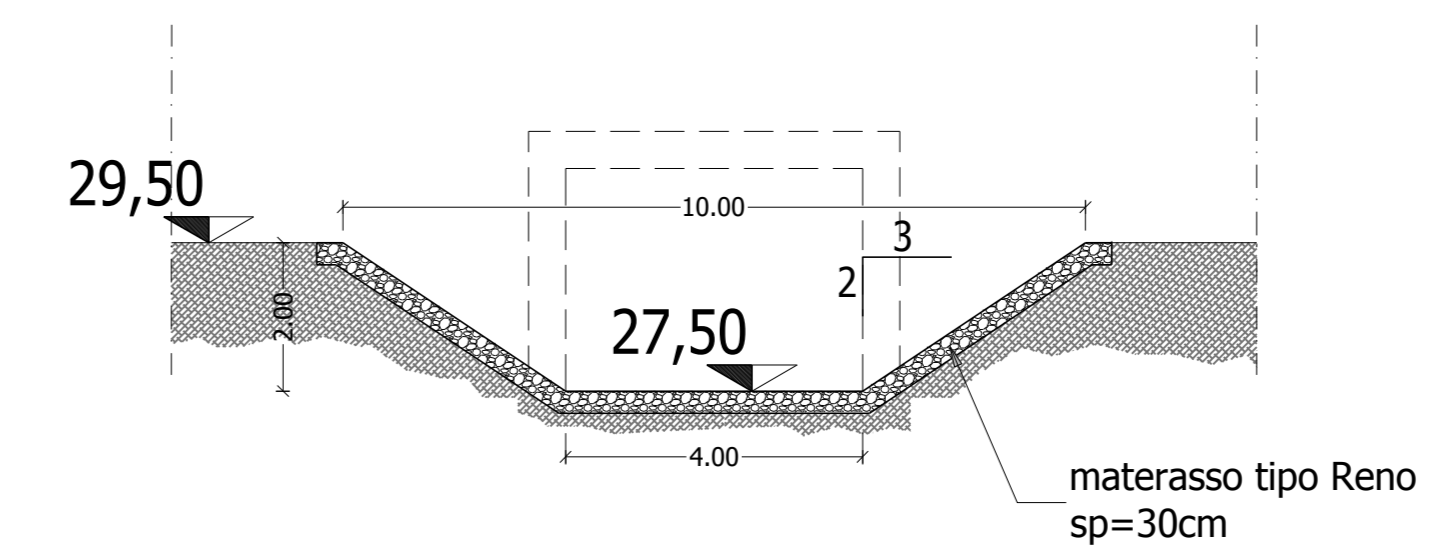
PROFILO

scala 1:200



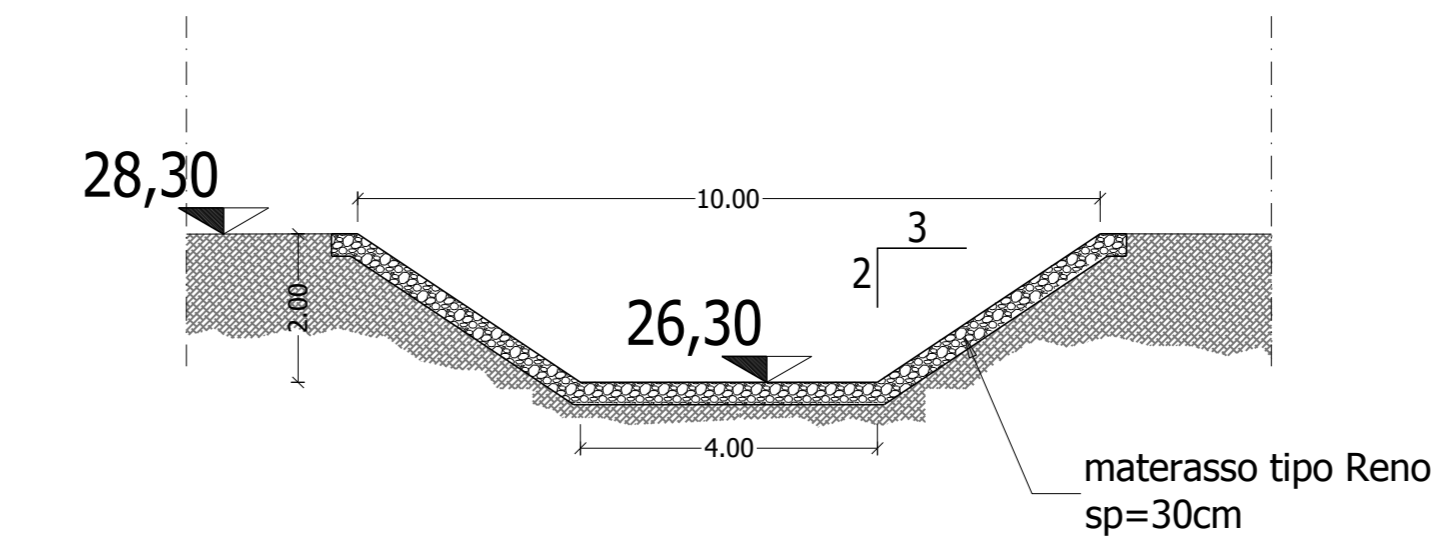
SEZIONE A-A

scala 1:100



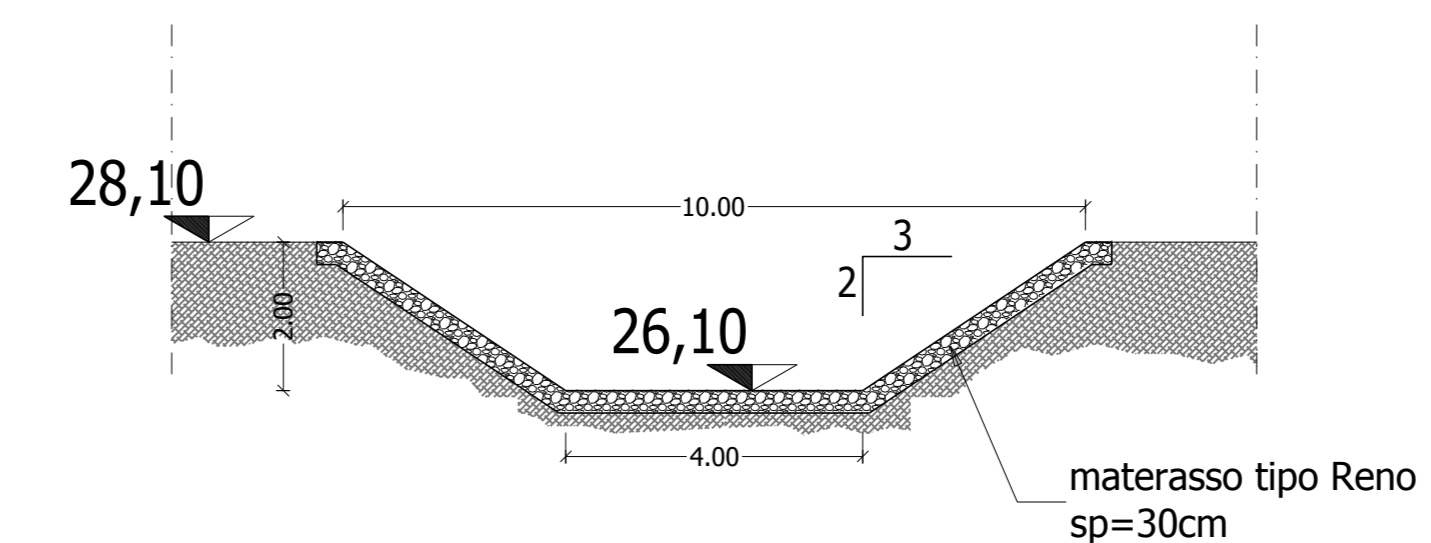
SEZIONE B-B

scala 1:100



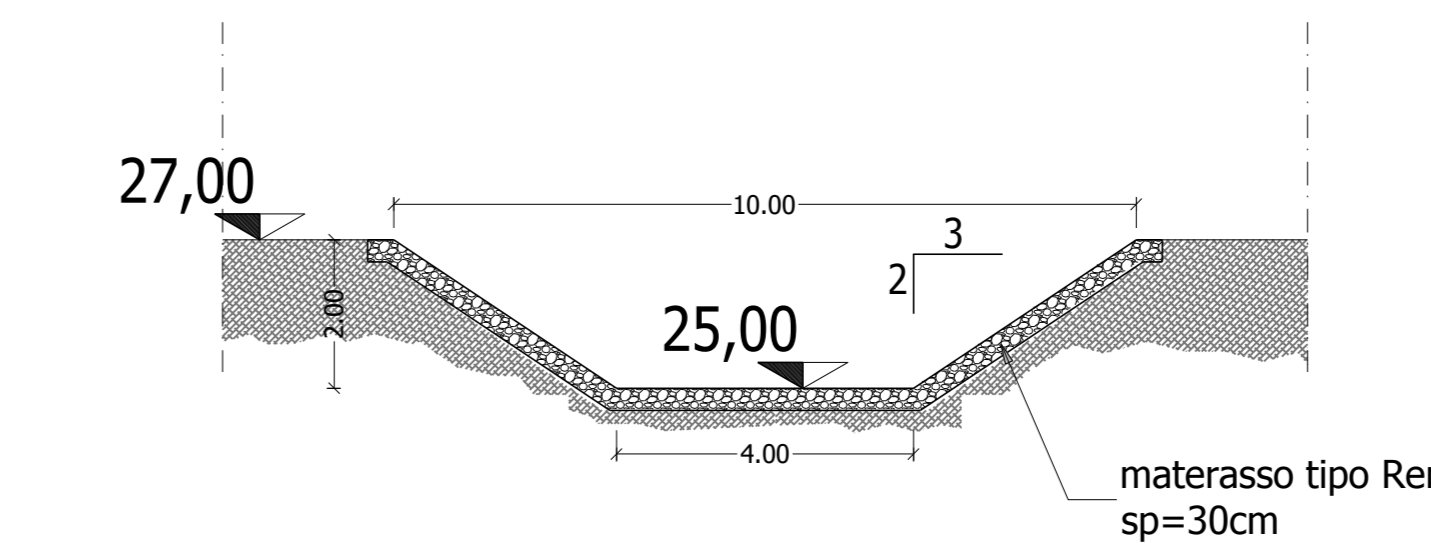
SEZIONE C-C

scala 1:100



SEZIONE D-D

scala 1:100



Sanas
GRUPPO FS ITALIANE
Direzione Progettazione e Realizzazione Lavori

S.S. n.626 della "Valle del Salso"
Lotti 7' e 8' e completamento della Tangenziale di Gela
Itinerario Gela - Agrigento - Castelvetro

PROGETTO DEFINITIVO COD. PA8.5

PROGETTAZIONE: ANAS - DIREZIONE PROGETTAZIONE E REALIZZAZIONE LAVORI

PROGETTISTA:
Responsabile Integrazione specialistica: Dott. Ing. Giovanni Piana
Responsabile Progettazione: Dott. Ing. Massimo Cassano
Responsabile Struttura: Dott. Ing. Giovanni Piana
Responsabile Elettrica, Ordinatoria e Impianti: Dott. Ing. Sergio Di Majo
Responsabile Ambiente e Sd: Dott. Ing. Francesca Venturo

GRUPPO DI PROGETTAZIONE:
LOTTE ingegneria
VIA INGEGNERIA
SERING INGEGNERIA

COORDINATORE SICUREZZA IN FASE DI PROGETTAZIONE:
Dott. Ing. Sergio Di Majo

VISTO: IL RESPONSABILE DEL PROCEDIMENTO
Dott. Ing. Mario Capparo

INALVEAZIONI
Torrente Scozzarella
Planimetria - Profilo idraulico e Sezioni

CODICE PROGETTO	LV. PROC. ANNO	NOME FILE	REVISIONE	SCALA	
DP/PA0083	D 19	PA83T000I01DRPF01A	A	-	
D					
C					
B					
A	EMISSIONE	FEB.2020	M. DI LORONZO	M. DI Majo	LORENZO
REV.	DESCRIZIONE	DATA	REDATTO	VERIFICATO	APPROVATO