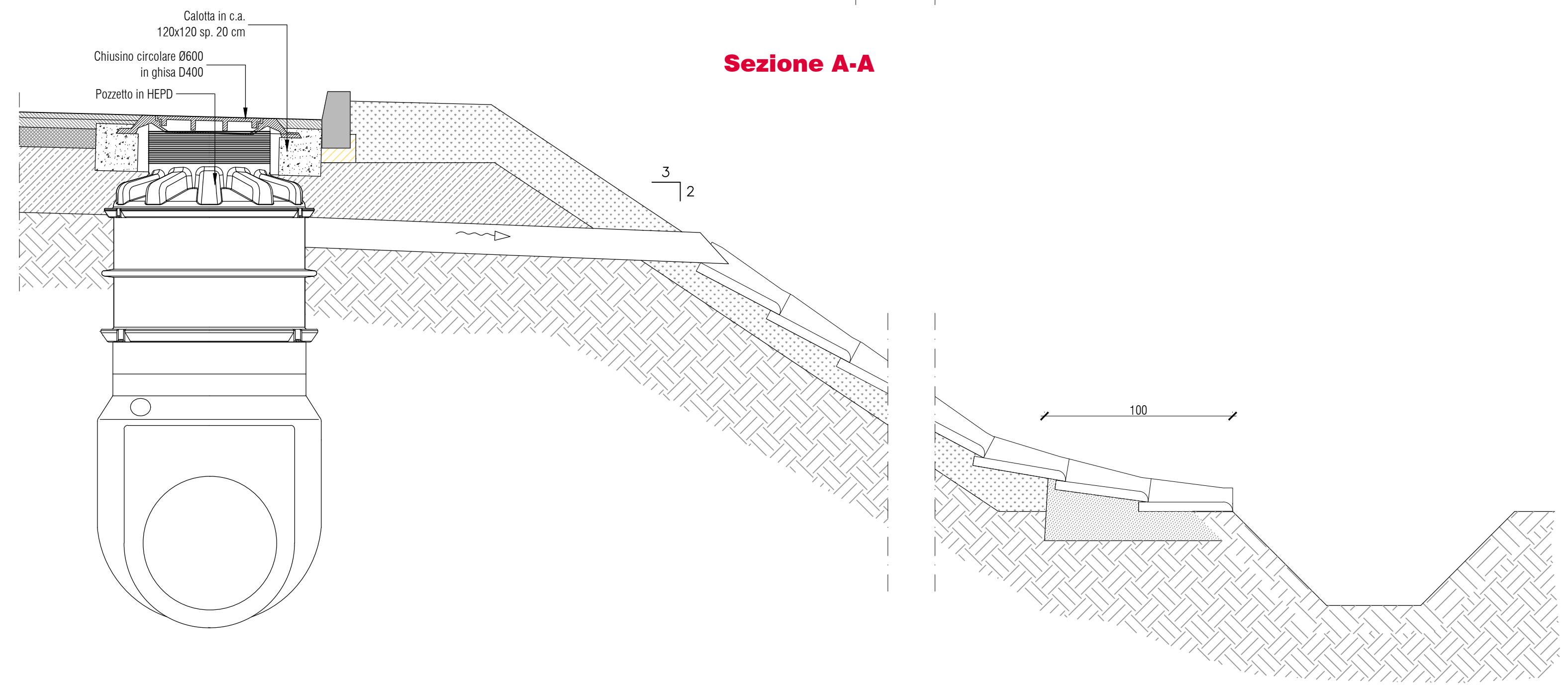
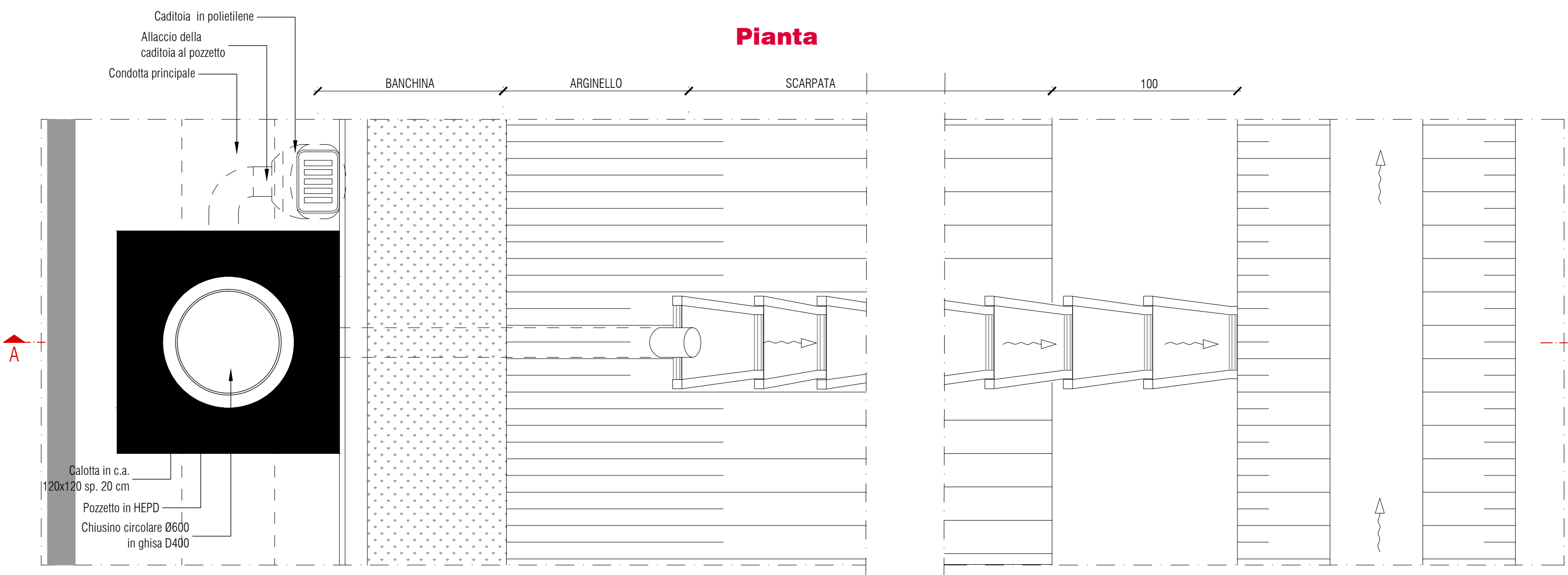
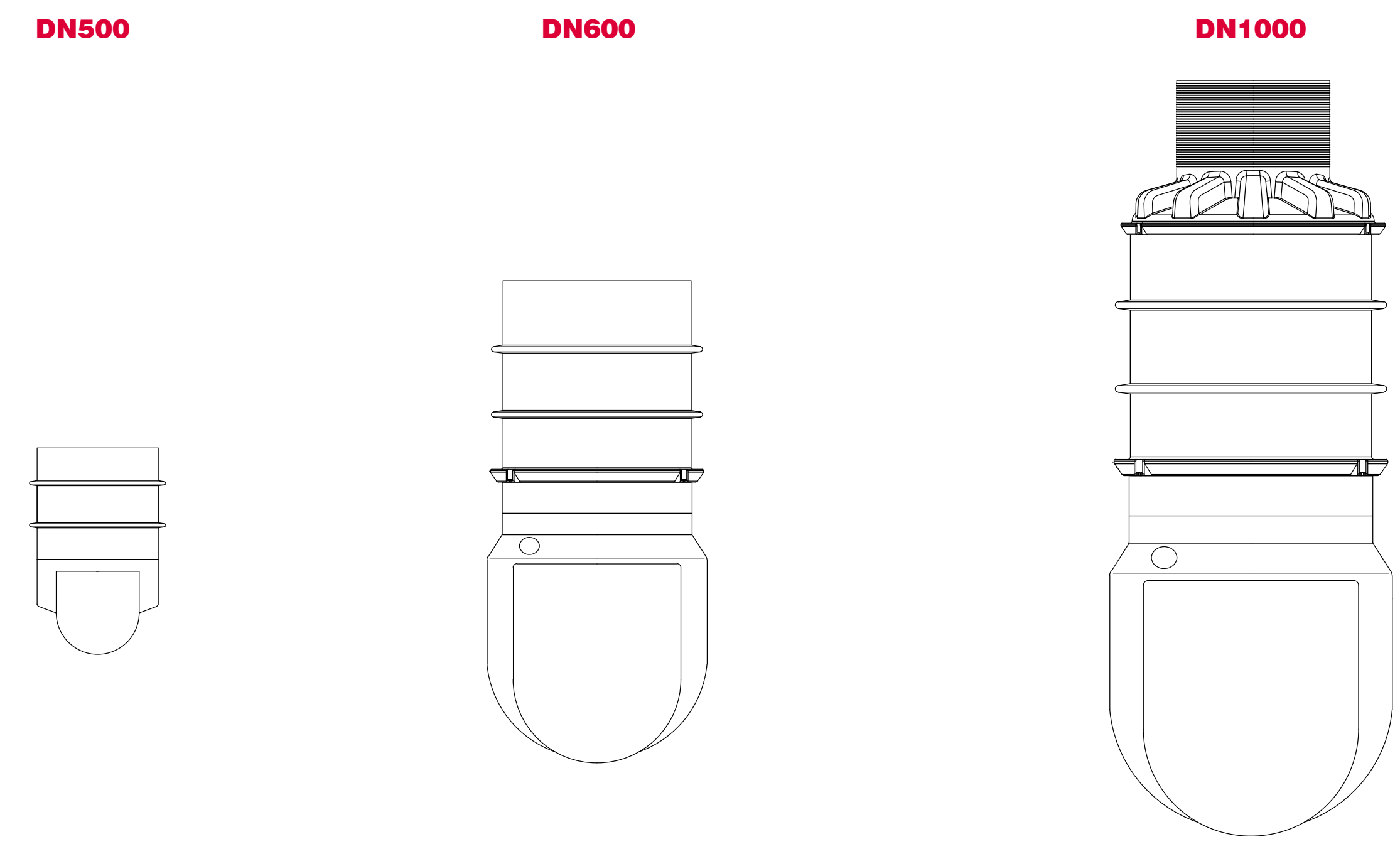


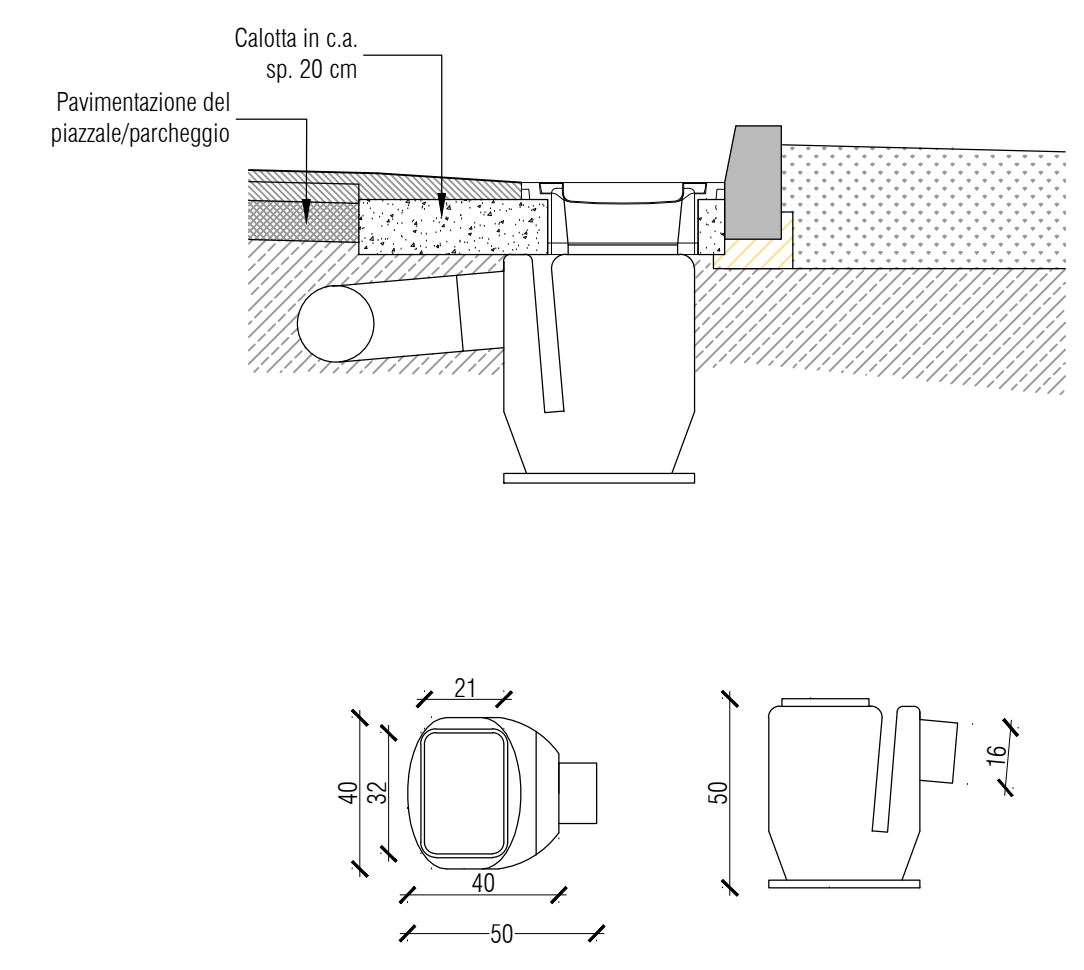
Drenaggio di piattaforma con sezione in rilevato
Recapito drenaggio di piattaforma nel fosso di guardia
 scala 1:50



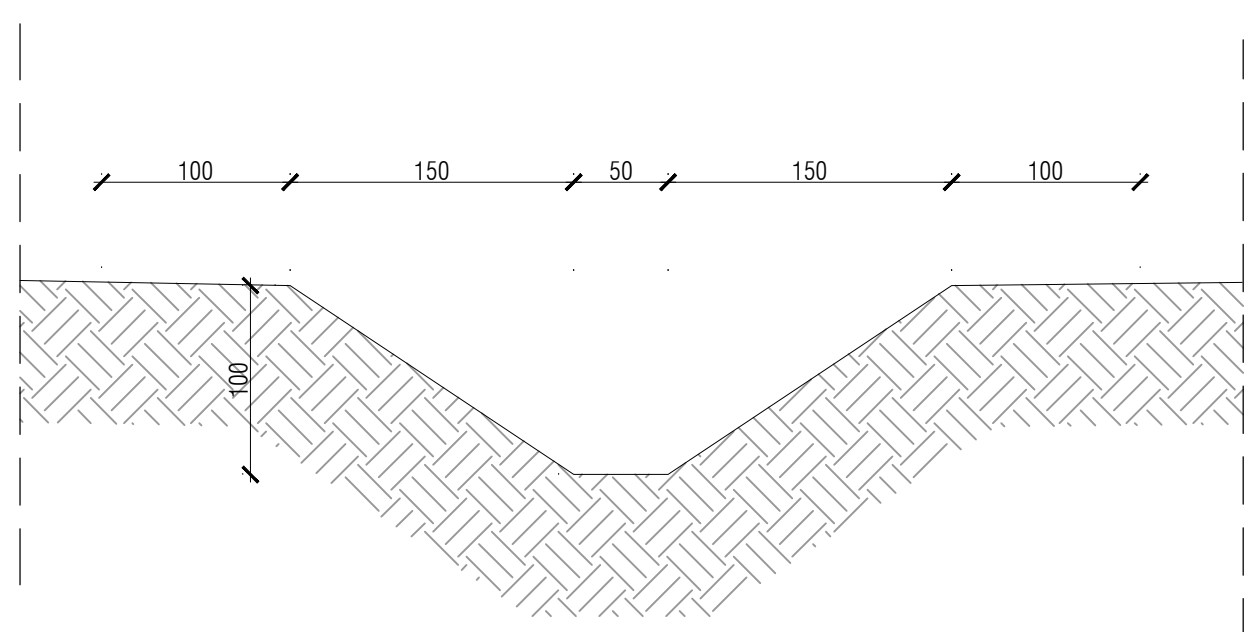
Pozzetto in HDPE
 scala 1:50



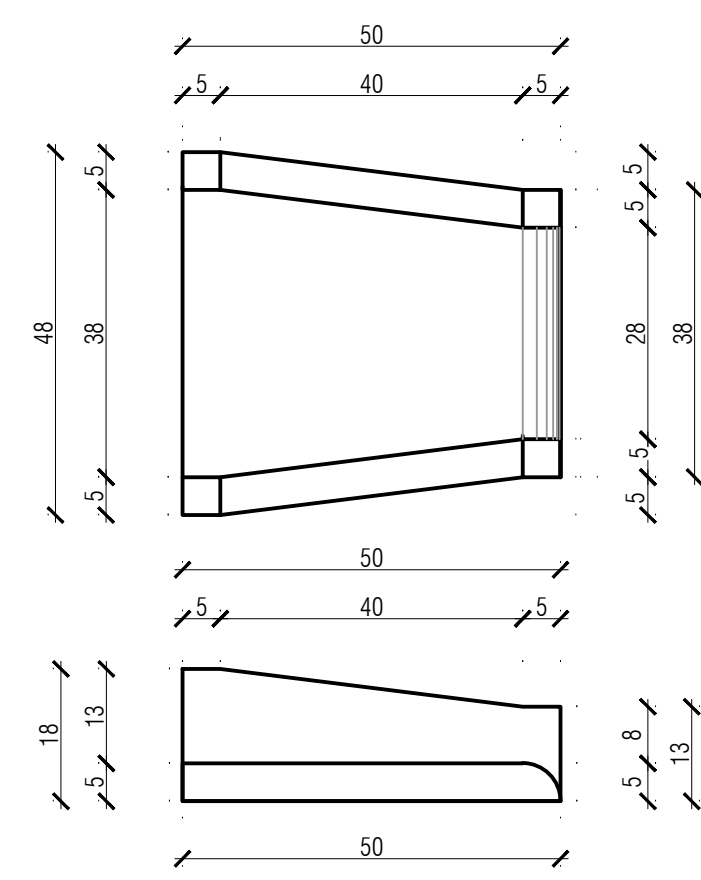
Caditoia in polietilene
 scala 1:50



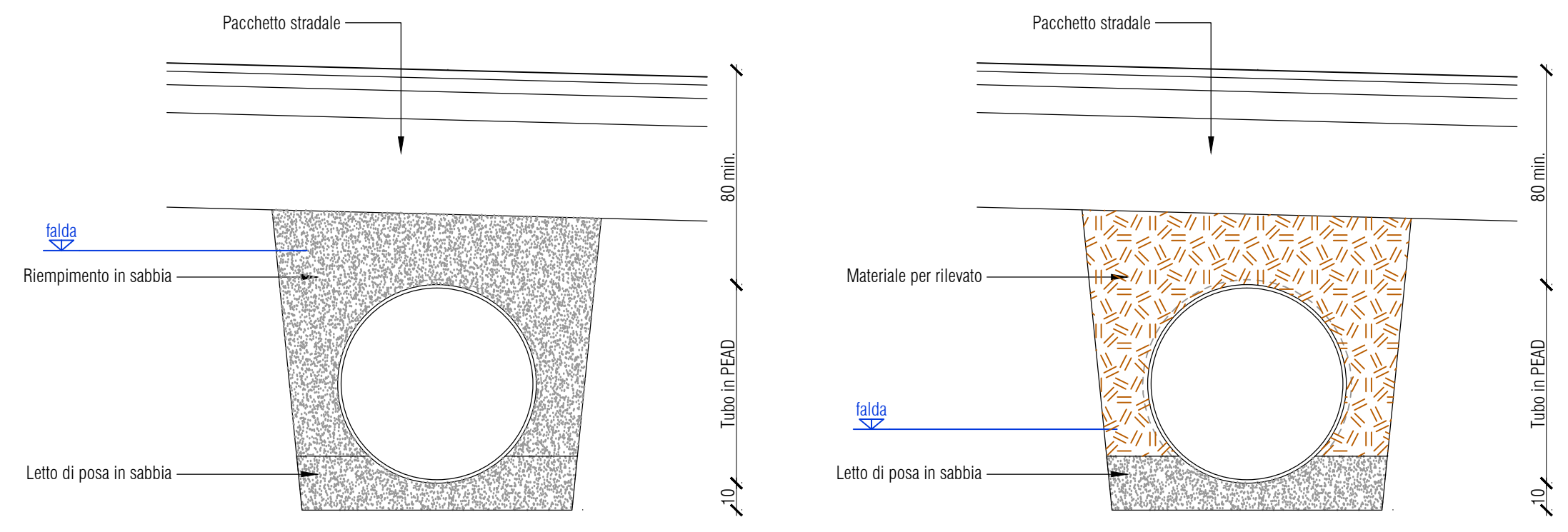
Particolare fosso di guardia asse principale
 scala 1:25



Particolare embrice
 scala 1:10



Schemi di scavo condotte fognatura bianca
 scala 1:10



			
VARIANTE ALLA S.S. N. 14 "DELLA VENEZIA GIULIA" A SUD DELLA CITTÀ DI SAN DONÀ DI PIAVE DALLA ROTATORIA DI CAPOSILE ALLA ROTATORIA DI PASSARELLA E SCAVALCO DELLA ROTATORIA DI CALVECCHIA			
PROGETTO DEFINITIVO			
PROGETTAZIONE: ANAS - COORDINAMENTO TERRITORIALE NORD EST - PROGETTAZIONE E REALIZZAZIONE LAVORI			
PROGETTISTI Ing. Francesco COBBIANO Ordine Ing. Padova n. 3983		ACUSTICA Ing. Giovanni BRANZI Tecnico competente in Acustica Ambientale ANPA Emilia-Romagna D.D. 3340/17	
Ing. Filippo VARDI Ordine Ing. Parma n. 827 Arch. Sergio BECCARELLI Ordine Arch. Parma n. 377		ARCHEOLOGIA Dott.ssa Barbara SASSI	
IL RESPONSABILE DEL PROCEDIMENTO Dott. Ing. Anna Maria NISARI		IL GEOLOGO Dott. Geol. Serena MAIETTA Ordine Geol. Lazio n. 928	IL COORDINATORE PER LA SICUREZZA IN FASE DI PROGETTAZIONE Ing. Stefano MUFFATO Ordine Ing. Venezia n. 2975
IDROLOGIA E IDRAULICA INTERVENTO IN LOCALITÀ ARMELLINA Particolari della regimazione idraulica			
CODICE PROGETTO PROGETTO LIV. PROG. N. PROG. DPVE04 D 0901	NOME FILE TO01D01DRSZ01_A CODICE ELAB. TO01D01DRSZ01	REVISIONE A	SCALA varie
C			
B			
A	EMISSIONE	AG0.2017	geom. A. Cazzin Ing. A. Vecchiato Ing. F. Cobbianco
REV.	DESCRIZIONE	DATA	REDATTO VERIFICATO APPROVATO