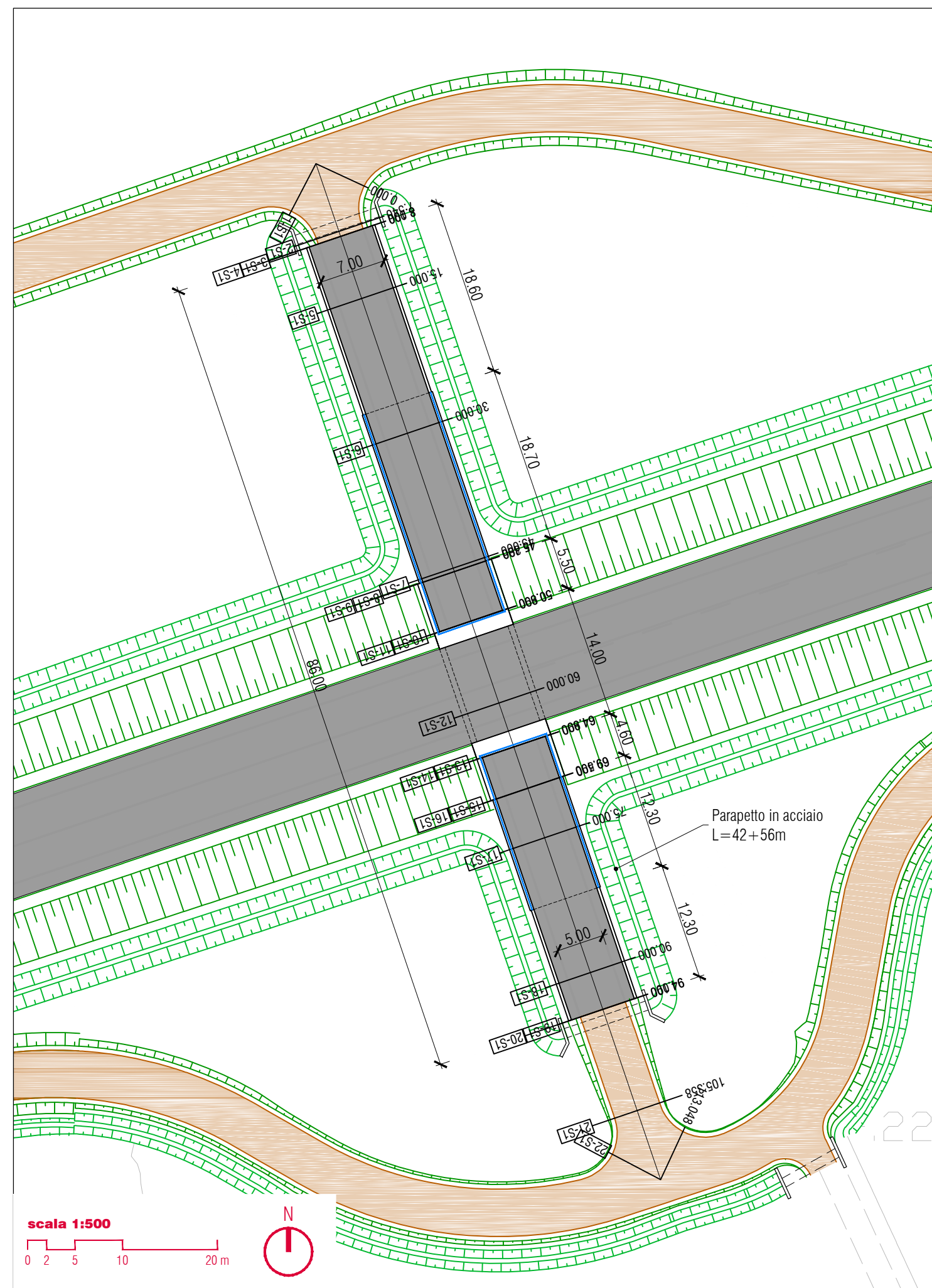
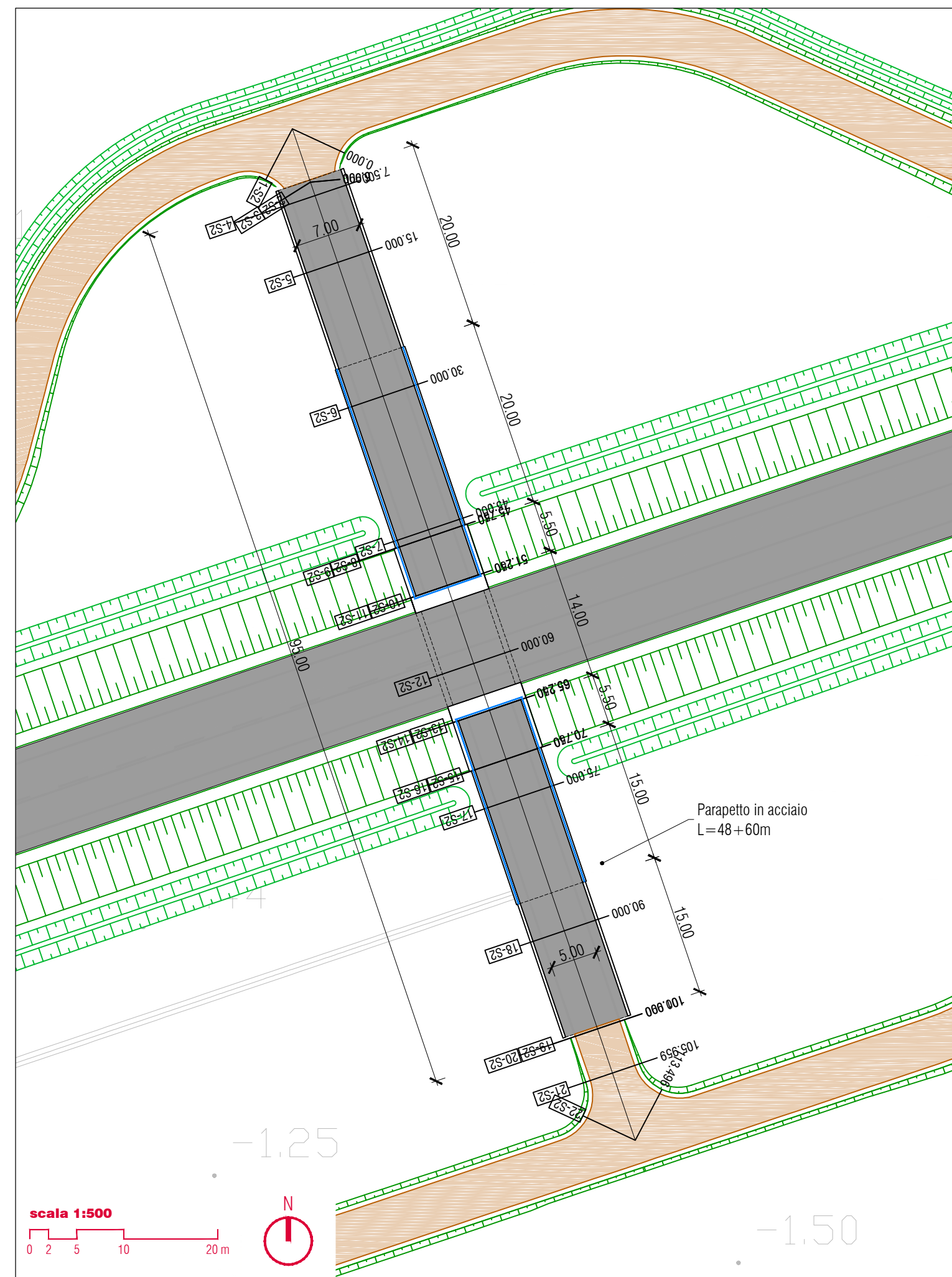


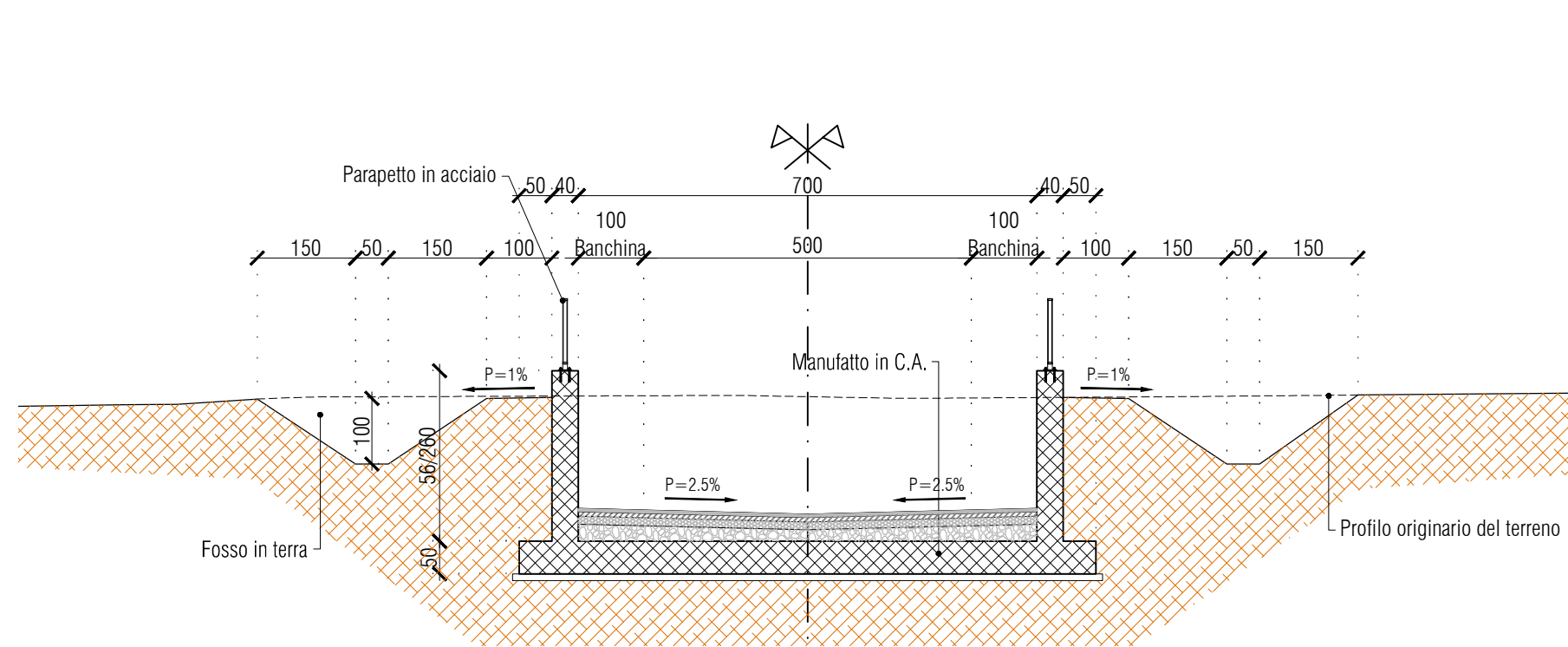
Planimetria di progetto Sottopasso "S1"
scala 1:500



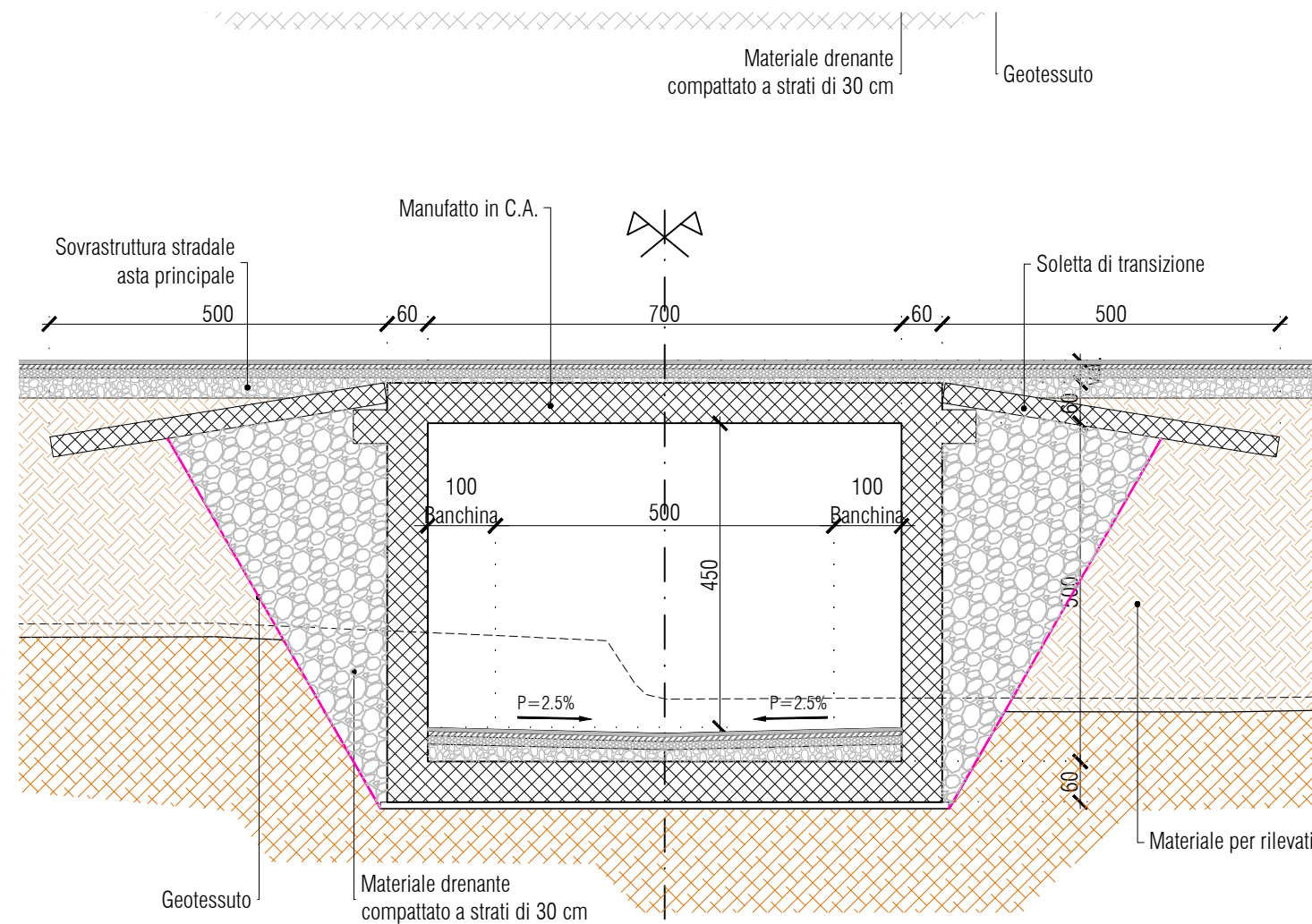
Planimetria di progetto Sottopasso "S2"
scala 1:500



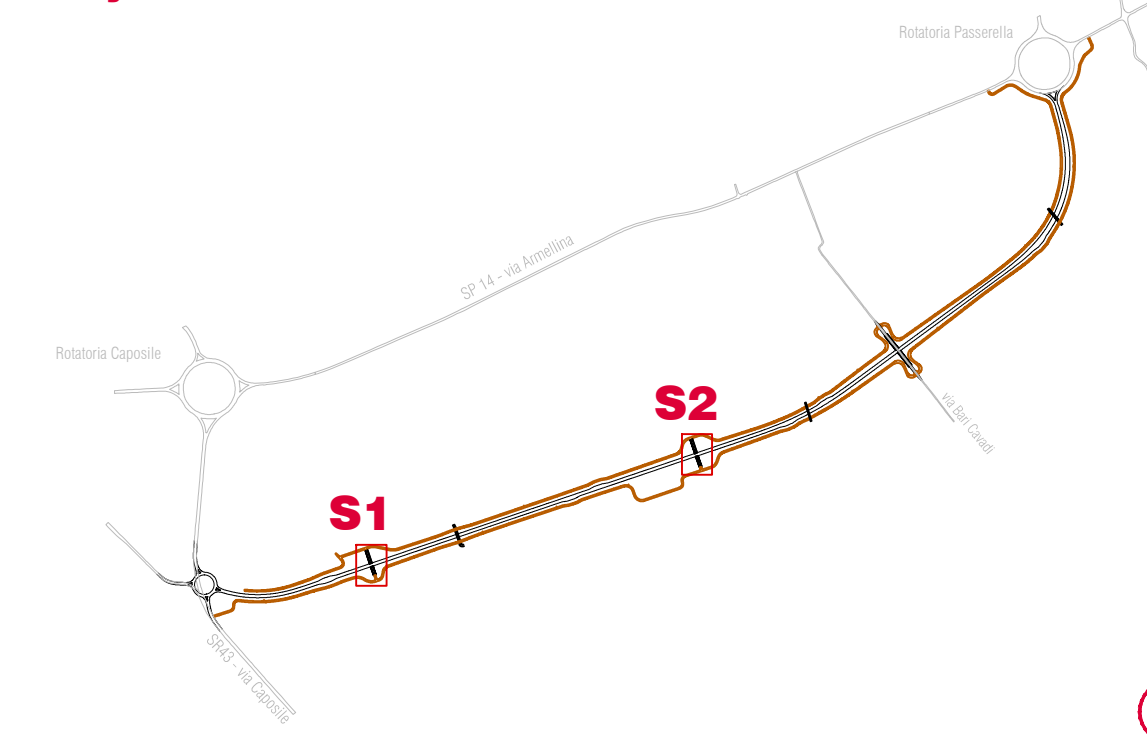
Sezione tipo rampa sottopasso "S1" e "S2"
scala 1:100



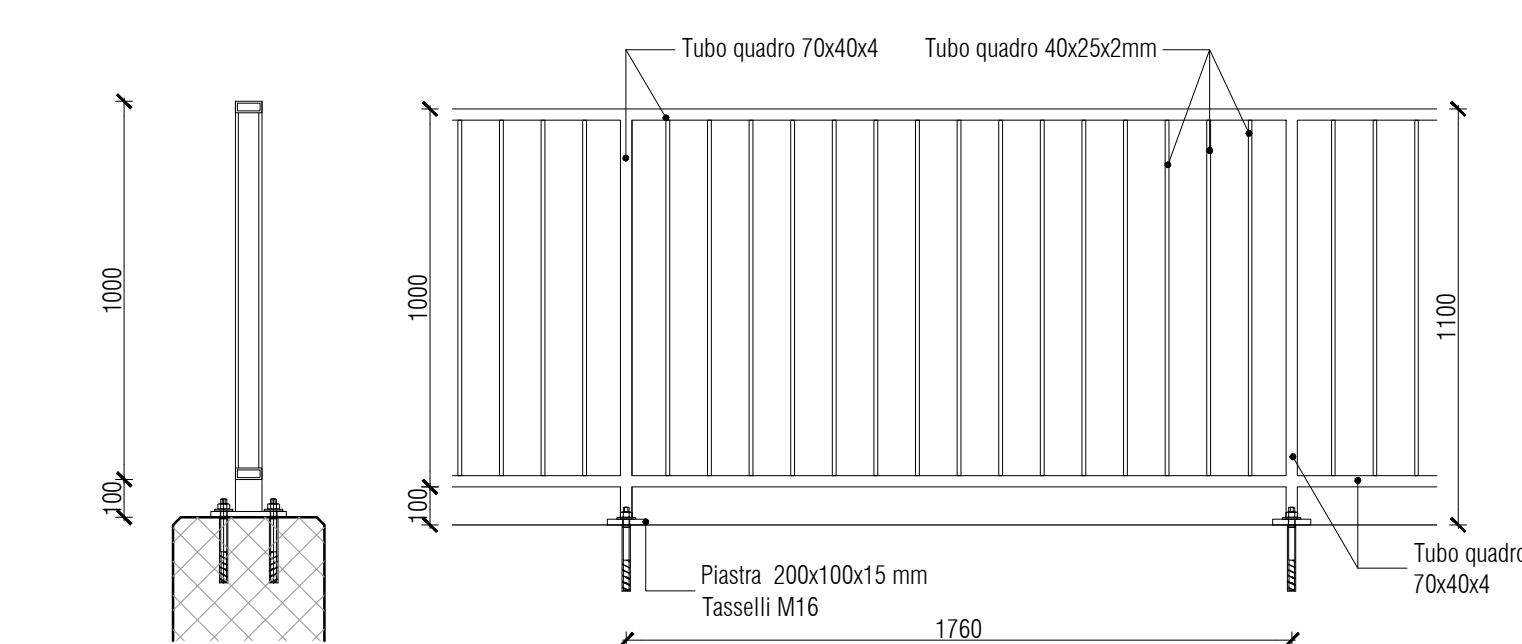
Sezione tipo sottopasso "S1" e "S2"
scala 1:100



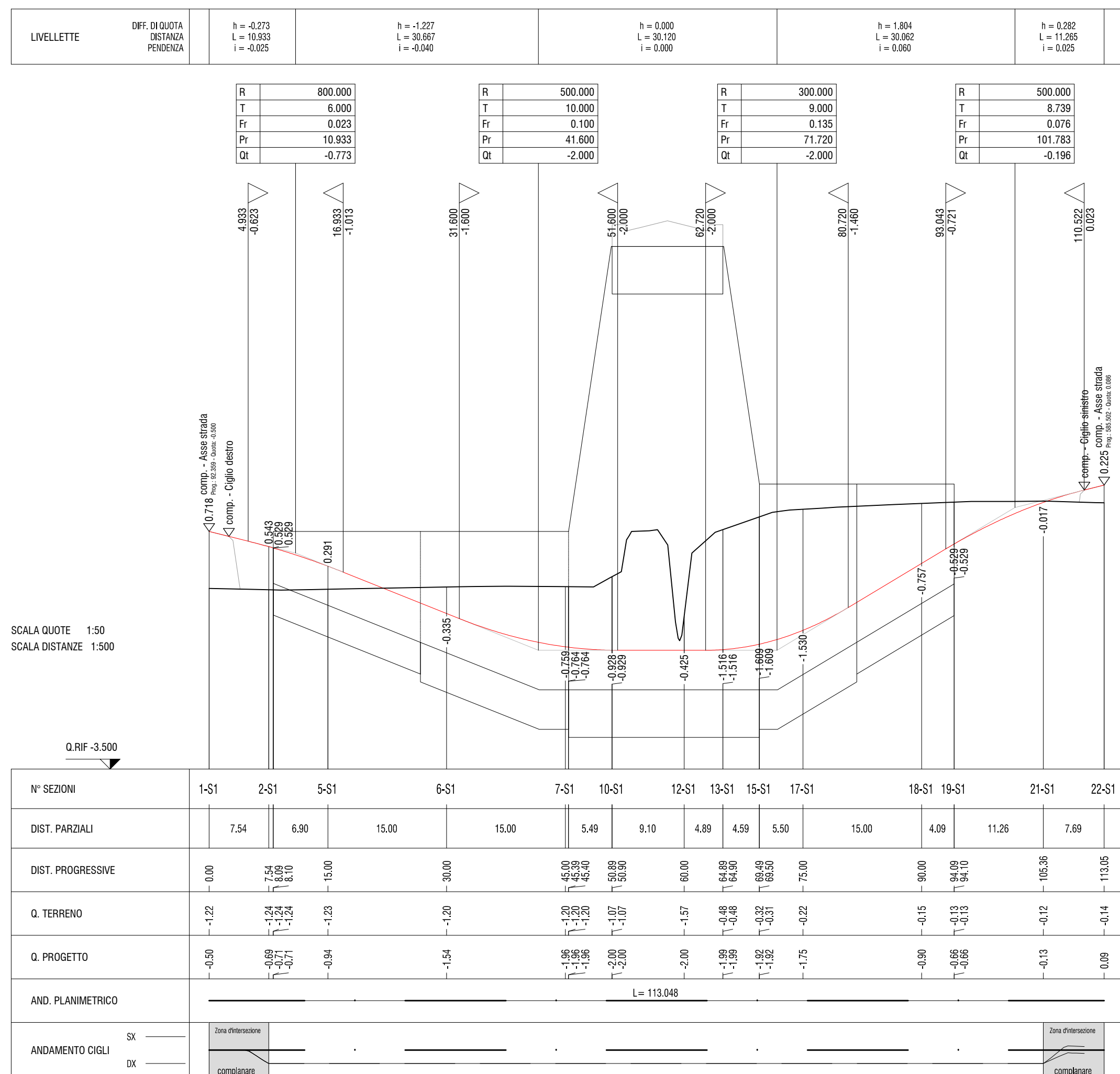
Key-Plan



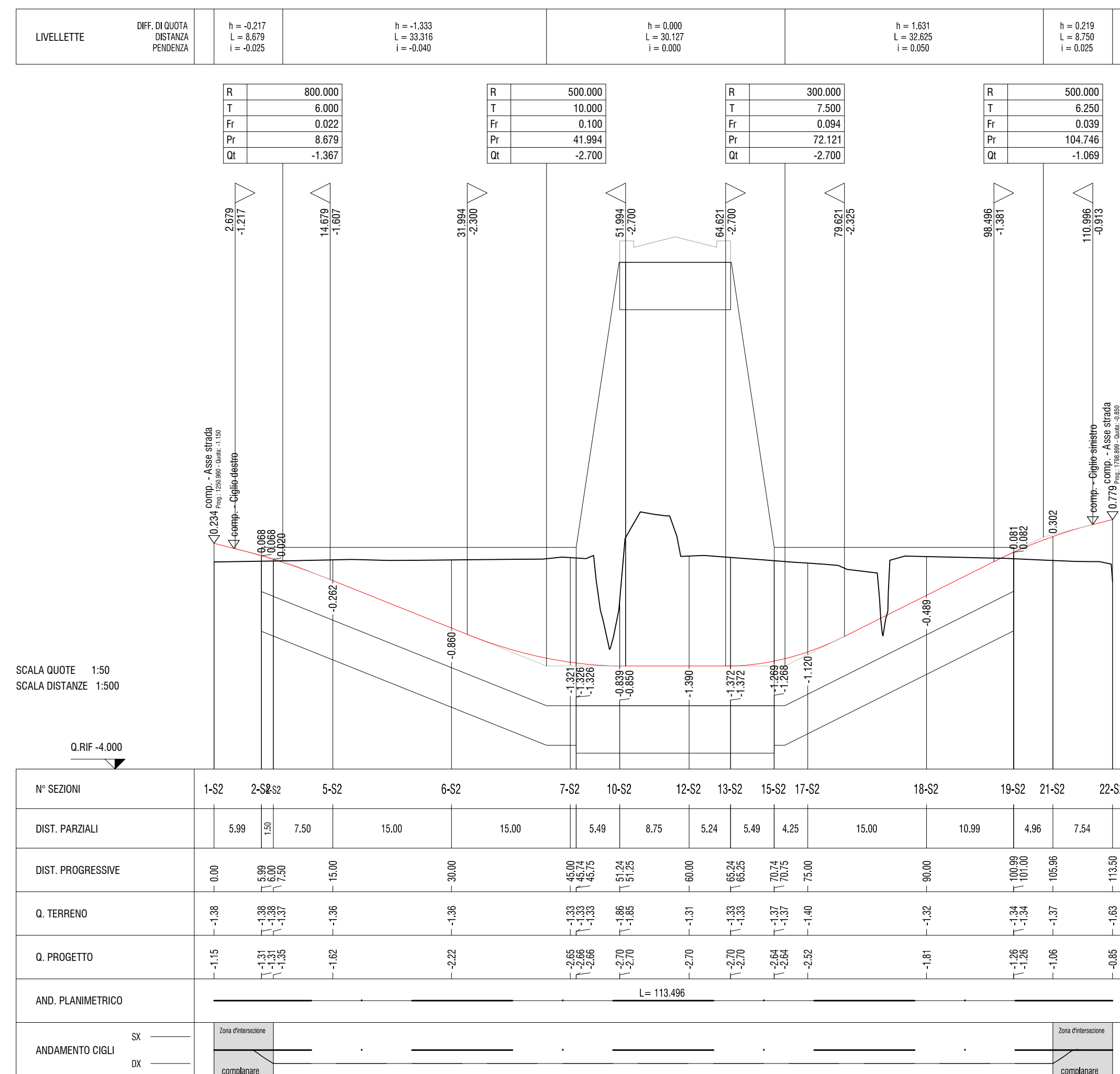
Particolare parapetto in acciaio
scala 1:50



Profilo longitudinale sottopasso "S1"
scala 1:50/500



Profilo longitudinale sottopasso "S2"
scala 1:50/500



VARIANTE ALLA S.S. N. 14 "DELLA VENEZIA GIULIA"
A SUD DELLA CITTÀ DI SAN DONÀ DI PIAVE
DALLA ROTATORIA DI CAPOSILE ALLA ROTATORIA DI PASSARELLA
E SCAVALCO DELLA ROTATORIA DI CALVECCHIA

PROGETTO DEFINITIVO

PROGETTAZIONE: ANAS - COORDINAMENTO TERRITORIALE NORD EST -
PROGETTAZIONE E REALIZZAZIONE LAVORI

| | |
|--|---|
| PROGETTISTI <i>Ing. Francesco Coabianco</i> <i>Ordine Ing. Padova n. 3983</i> | ACUSTICA <i>Ing. Giovanni BRGANZI</i> <i>Tecnica competente in Acustica Ambientale</i> <i>ARPA Emilia-Romagna D.D. 3340/17</i> |
| <i>Ing. Filippo VARDI</i> <i>Ordine Ing. Parma n. 827</i> <i>Arch. Sergio BECCARELLI</i> <i>Ordine Arch. Parma n. 377</i> | ARCHEOLOGIA <i>Dott.ssa Barbara SASSI</i> |
| IL RESPONSABILE DEL PROCEDIMENTO <i>Dott. Ing. Anna Maria NOSARI</i> | IL GEOLOGO <i>Dott. Geol. Serena MAIETTA</i> <i>Ordine Geol. Lazio n. 928</i> |
| IL COORDINATORE PER LA SICUREZZA IN FASE DI PROGETTAZIONE <i>Ing. Stefano Muffato</i> <i>Ordine Ing. Venezia n. 2975</i> | |

PROGETTO STRADALE
INTERVENTO IN LOCALITÀ ARMELLINA
Planimetrie, profili longitudinali e sezioni tipo
Sottopassi agricoli "S1" e "S2"

| | | | |
|----------------------------------|-------------------------------|----------------|----------------|
| CODICE PROGETTO DPVE04 D 0901 | NOME FILE TOOPSO1TRAPF06_B | REVISIONE B | SCALA varie |
| PROGETTO | LIV. PROG. | N. PROG. | |
| ELAB. | CODICE ELAB. | | |

| | | | | |
|------|-------------------|----------|-------------------|----------------|
| C | | | | |
| B | Osservazioni ANAS | MAR.2018 | geom. L. De Rossi | arch. A. Sutto |
| A | EMISSIONE | AGO.2017 | geom. L. De Rossi | arch. A. Sutto |
| REV. | DESCRIZIONE | DATA | REDATTO | VERIFICATO |