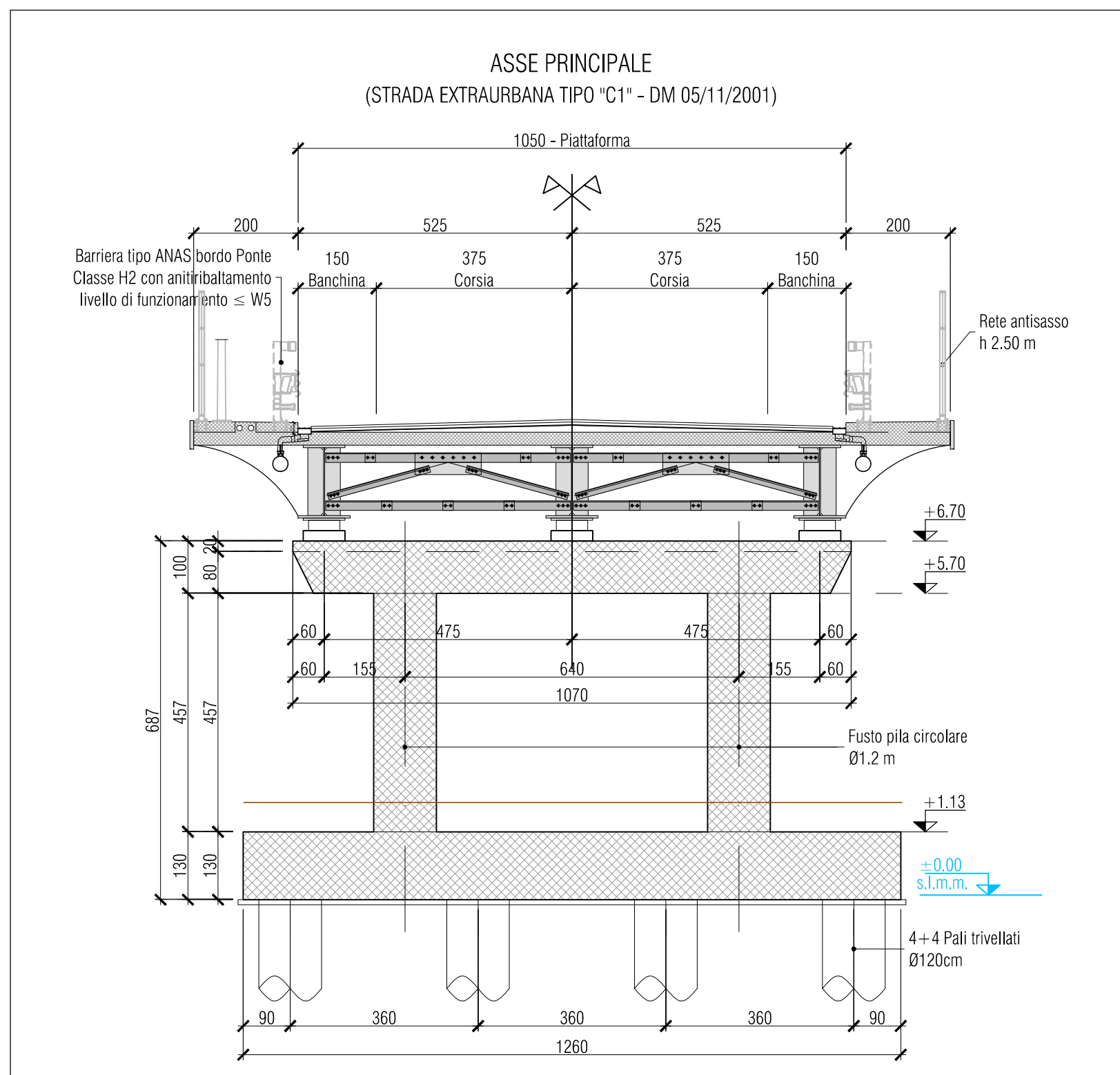


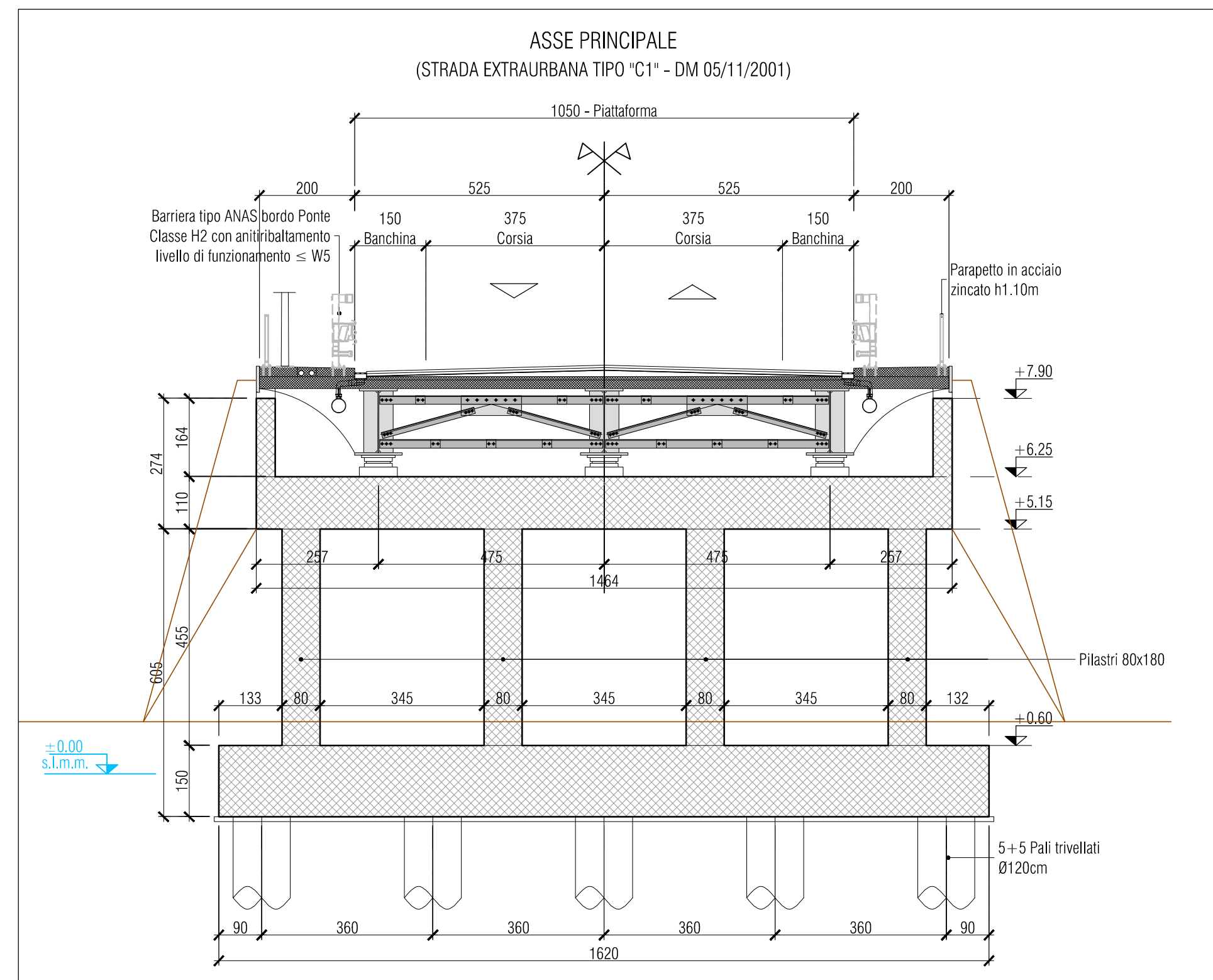
### Sezione impalcato su pila

scala 1:100



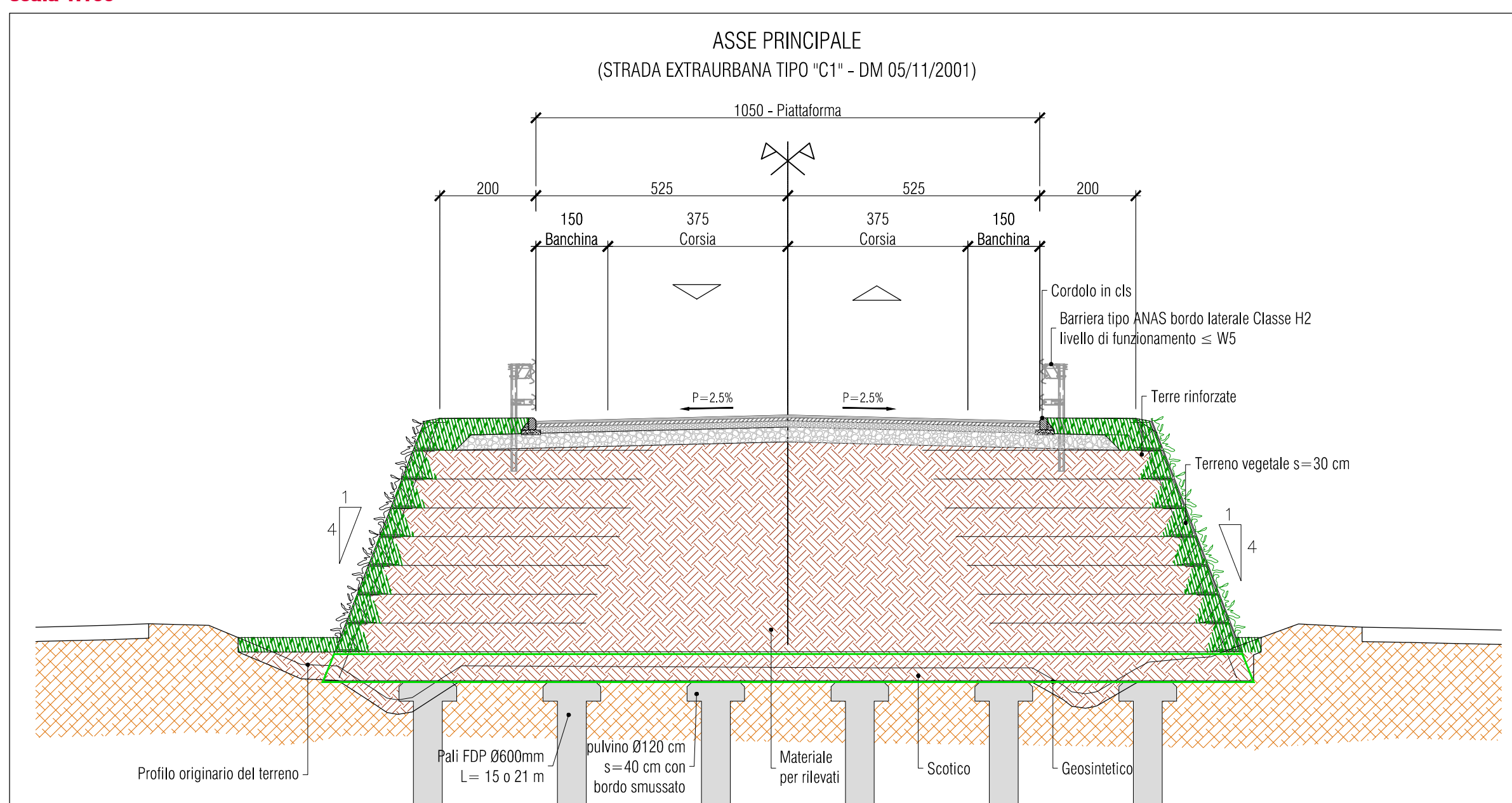
### Prospetto spalla

scala 1:100



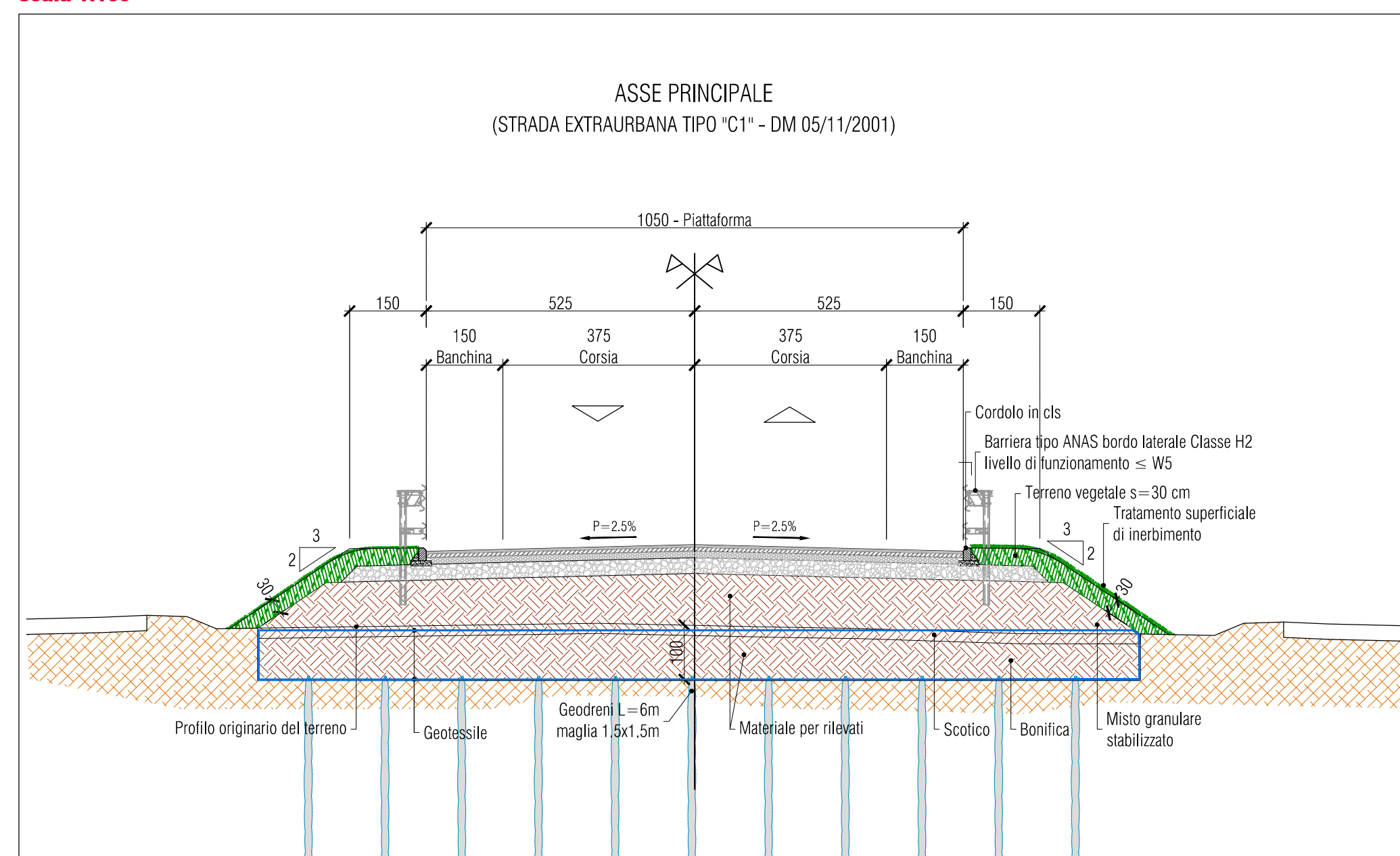
### Sezione tipo rilevato in terre rinforzate

scala 1:100



### Sezione tipo rilevato

scala 1:100



VARIANTE ALLA S.S. N. 14 "DELLA VENEZIA GIULIA"  
A SUD DELLA CITTÀ DI SAN DONÀ DI PIAVE  
DALLA ROTATORIA DI CAPOSILE ALLA ROTATORIA DI PASSARELLA  
E SCAVALCO DELLA ROTATORIA DI CALVECCHIA

PROGETTO DEFINITIVO

PROGETTAZIONE: ANAS - COORDINAMENTO TERRITORIALE NORD EST -  
PROGETTAZIONE E REALIZZAZIONE LAVORI

PROGETTISTI

Ing. Francesco Caobianco  
Ordine Ing. Padova n. 3983



ACUSTICA

Ing. Giovanni BRIANTI  
Tecnico competente in Acustica Ambientale  
ARPA Emilia-Romagna D.D. 3340/17



Ing. Filippo VIARO  
Ordine Ing. Parma n. 827  
Arch. Sergio BECCARELLI  
Ordine Arch. Parma n. 377



ARCHEOLOGIA

Dott.ssa Barbara SASSI



IL RESPONSABILE DEL PROCEDIMENTO

Dott. Ing. Anna Maria NOSARI

IL GEOLOGO

Dott. Geol. Serena MAIETTA  
Ordine Geol. Lazio n. 928

IL COORDINATORE PER LA SICUREZZA IN FASE DI PROGETTAZIONE

Ing. Stefano Muffato  
Ordine Ing. Venezia n. 2975



PROGETTO STRADALE  
INTERVENTO IN LOCALITÀ CALVECCHIA  
Sezioni tipo

CODICE PROGETTO

PROGETTO LIV. PROG. N. PROG.

DIPVE04 D 0901

NOME FILE

TOOPSO2TRAST00\_E

CODICE ELAB.

TOOPSO2TRAST00

REVISIONE

E

varie

SCALA

varie

REV.	DESCRIZIONE	DATA	REDATTO	VERIFICATO	APPROVATO
E	Revisione per procedure	APR. 2019	geom. L. De Rossi	arch. A. Sutto	ing. F. Caobianco
D	Validazione ANAS	MAR. 2019	geom. L. De Rossi	arch. A. Sutto	ing. F. Caobianco
C	Riscontro ANAS	GIU. 2018	geom. L. De Rossi	arch. A. Sutto	ing. F. Caobianco
B	Osservazioni ANAS	MAR. 2018	geom. L. De Rossi	arch. A. Sutto	ing. F. Caobianco