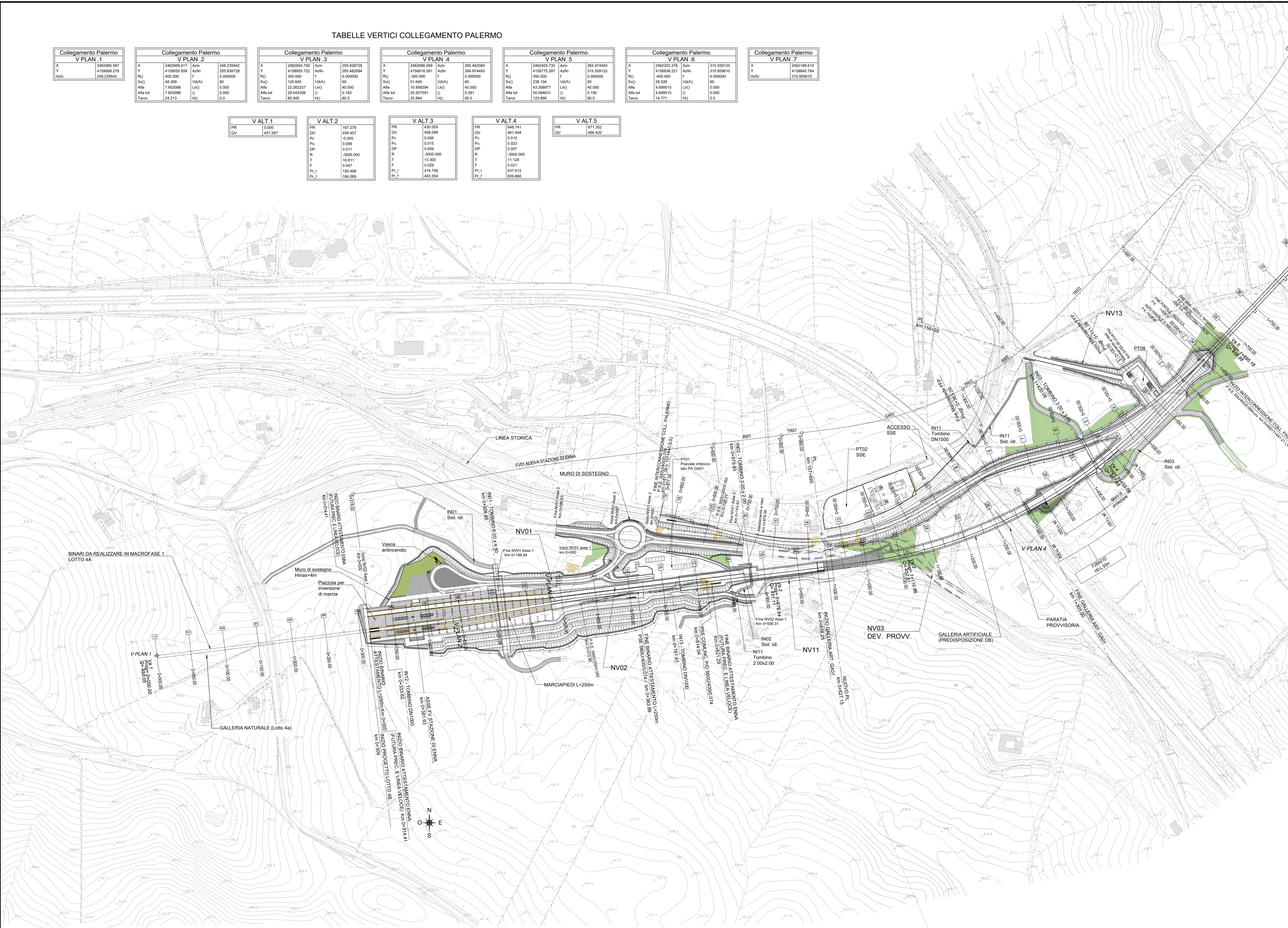
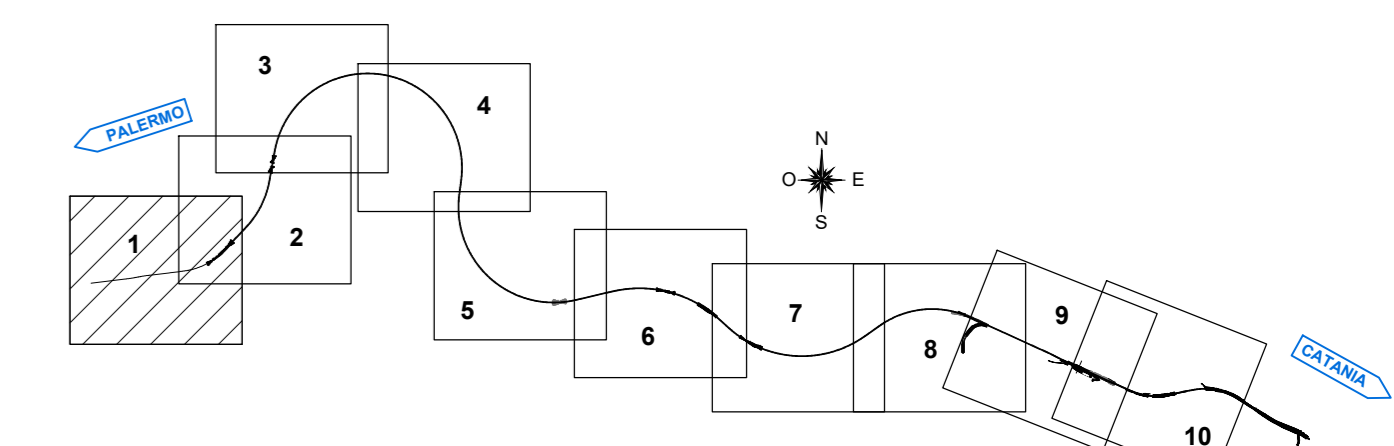


TABELLE VERTICI COLLEGAMENTO PALERMO

Collegamento Palermo V PLAN 1		Collegamento Palermo V PLAN 2		Collegamento Palermo V PLAN 3		Collegamento Palermo V PLAN 4		Collegamento Palermo V PLAN 5		Collegamento Palermo V PLAN 6		Collegamento Palermo V PLAN 7	
X	2462085.587	X	2462085.917	X	2462084.750	X	2462086.009	X	2462455.735	X	2462203.378	X	2462188.614
Y	4199096.278	Y	4199096.608	Y	4198953.722	Y	4198916.081	Y	4198776.287	Y	4198508.221	Y	4198460.704
Actn	248.235642	Actn	450.000	Actn	345.000	Actn	300.000	Actn	300.000	Actn	400.000	Actn	310.800610
R(I)		R(I)	45.366	R(I)	120.845	R(I)	51.560	R(I)	238.104	R(I)	29.528	R(I)	29.528
Sv(I)		Sv(I)	7.603086	Sv(I)	22.262357	Sv(I)	10.958294	Sv(I)	43.268077	Sv(I)	4.699515	Sv(I)	4.699515
Alfa	7.603086	Alfa	7.603086	Alfa	29.643356	Alfa	20.507591	Alfa	50.584631	Alfa	4.699515	Alfa	4.699515
Alfa tot	7.603086	Alfa tot	7.603086	Alfa tot	29.643356	Alfa tot	20.507591	Alfa tot	50.584631	Alfa tot	4.699515	Alfa tot	4.699515
Tarco	24.213	Tarco	24.213	Tarco	60.945	Tarco	25.884	Tarco	123.896	Tarco	14.771	Tarco	14.771

V ALT 1		V ALT 2		V ALT 3		V ALT 4		V ALT 5	
PR	0.000	PR	167.278	PR	430.055	PR	648.741	PR	671.352
QV	457.287	QV	456.457	QV	456.457	QV	461.404	QV	466.420
Pu	0.006	Pu	0.006	Pu	0.006	Pu	0.015	Pu	0.023
DP	0.011	DP	0.011	DP	0.011	DP	0.023	DP	0.023
R	-3000.000	R	-3000.000	R	-3000.000	R	-3000.000	R	-3000.000
T	18.811	T	18.811	T	13.300	T	11.528	T	11.528
F	0.047	F	0.047	F	0.021	F	0.021	F	0.021
Pr_I	150.488	Pr_I	150.488	Pr_I	418.756	Pr_I	637.815	Pr_I	637.815
Pr_f	184.089	Pr_f	184.089	Pr_f	184.089	Pr_f	659.866	Pr_f	659.866

KEY PLAN



LEGENDA

	RECINZIONE FERROVIARIA
	DIREZIONE
	PIAZZOLA DI MANOVRA STRADELLO DI SERVIZIO (10x20 m)
	DEMOLIZIONI
	FOSSO DI GUARDIA A FORMA TRAPEZIA
	CANALETTA RETTANGOLARE
	PISTA DI SERVIZIO
	AREA A VERDE

TABELLE VERTICI ASSE PRINCIPALE

Lotto 4B V PLAN 1		Lotto 4B V PLAN 2		Lotto 4B V PLAN 3		Lotto 4B V PLAN 4	
X	2461449.256	X	2461894.080	X	2462033.789	X	2462733.300
Y	4150834.257	Y	4150909.496	Y	4150714.929	Y	4150801.605
Actn	192.134850	Actn	1803.000	Actn	1803.000	Actn	1715.000
R(I)		R(I)	66.236493	R(I)	66.236493	R(I)	66.236493
Sv(I)		Sv(I)	120	Sv(I)	120	Sv(I)	120
Alfa	2.183447	Alfa	40.000	Alfa	2.200429	Alfa	40.000
Alfa tot	3.598157	Alfa tot	0.037	Alfa tot	3.015140	Alfa tot	43.915990
Tarco	30.871	Tarco	80.0	Tarco	31.111	Tarco	201.725

V ALT 1		V ALT 2		V ALT 3		V ALT 4		V ALT 5	
PR	0.000	PR	879.540	PR	1110.859	PR	1433.585	PR	1695.180
QV	450.000	QV	451.705	QV	452.514	QV	457.678	QV	458.980
Pu	0.006	Pu	0.006	Pu	0.016	Pu	0.005	Pu	-0.018
DP	0.005	DP	0.005	DP	0.010	DP	-0.011	DP	-0.023
R	-4500.000	R	-4500.000	R	-4500.000	R	-4500.000	R	-4500.000
T	11.001	T	11.001	T	22.299	T	24.798	T	51.701
F	0.013	F	0.055	F	0.055	F	-0.287	F	-0.287
Pr_I	868.539	Pr_I	1088.560	Pr_I	1408.790	Pr_I	1643.479	Pr_I	1643.479
Pr_f	890.541	Pr_f	890.541	Pr_f	1133.154	Pr_f	1458.383	Pr_f	1746.873

COMMITTENTE:

PROGETTAZIONE:

DIRETTRICE FERROVIARIA MESSINA - CATANIA - PALERMO
NUOVO COLLEGAMENTO PALERMO - CATANIA

U.O. INFRASTRUTTURE CENTRO
PROGETTO DEFINITIVO
TRATTA NUOVA ENNA - DITTAINO (LOTTO 4B)
INFRASTRUTTURA FERROVIARIA

Planimetrie di progetto

Planimetria di progetto su cartografia - Tav. 1/10

SCALA: 1:2000

Rev.	Descrizione	Redatto	Data	Verificato	Data	Approvato	Data	Autorizzato Data
A	Emissione esecutiva	L. Mazzoni	Dicembre 2010	R. Scaramanna	Dicembre 2010	F. Scaramanna	Dicembre 2010	19/08/2010
B	Emissione esecutiva	L. Mazzoni	Gennaio 2011	R. Scaramanna	Gennaio 2011	F. Scaramanna	Gennaio 2011	19/08/2010
C	Emissione esecutiva	L. Mazzoni	Aprile 2010	R. Scaramanna	Aprile 2010	F. Scaramanna	Aprile 2010	19/08/2010

File: K33V40029F0101001C.dwg n. Elab.: 195