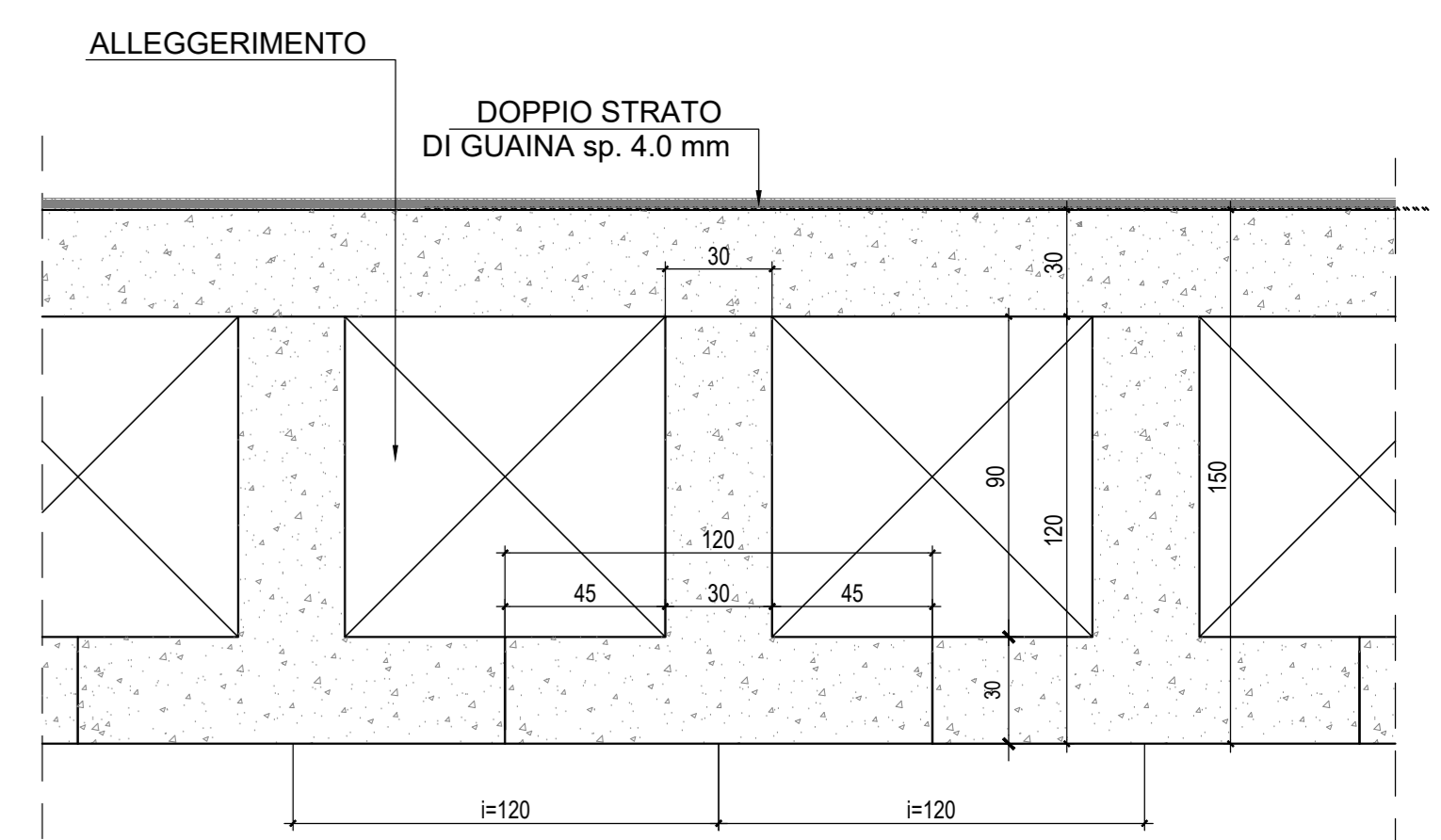
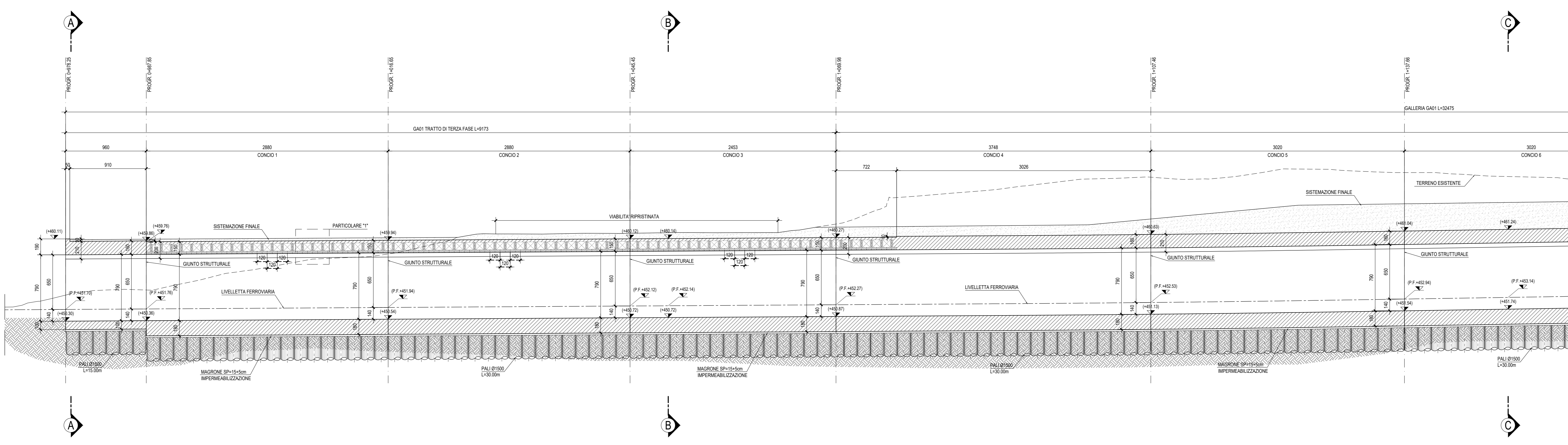


PARTICOLARE "1"-Scala 1:20



SEZIONE LONGITUDINALE IN ASSE CON LA FERROVIA - Scala 1:200



ND: Per la tabella materiali e l'incidenza armature delle opere civili si rimanda all'elaborato "RS3V40D29TTCC0000001"

COMMITTENTE: **RFI** RETE FERROVIARIA ITALIANA GRUPPO FERROVIE DELLO STATO ITALIANE

PROGETTAZIONE: **ITALFER** GRUPPO FERROVIE DELLO STATO ITALIANE

**DIRETTRICE FERROVIARIA MESSINA - CATANIA - PALERMO**  
**NUOVO COLLEGAMENTO PALERMO - CATANIA**

**U.O. INFRASTRUTTURE CENTRO**  
**PROGETTO DEFINITIVO**  
**TRATTA NUOVA ENNA - DITTAINO (LOTTO 4B)**

OPERE CIVILI  
 Gallerie artificiali  
 Galleria Artificiale GA01

Pianimetria e sezione 1d12

SCALA: 1:200

COMMESSA	LOTTO	FASE	ENTE	TIPO DOC.	OPERA/DISCIPLINA	PROGR.	REV.
RS3V	40	D	29	A9	GA0100	001	B

Rev.	Descrizione	Redatto	Data	Verificato	Data	Approvato	Data	Autorizzato Data
A	Emissione esecutiva	M. Santì	02/06/2019	M. Anzilli	02/06/2019	F. Sestini	02/06/2019	02/06/2019
B	Emissione esecutiva	M. Santì	16/05/2020	M. Anzilli	16/05/2020	F. Sestini	16/05/2020	16/05/2020

File: RS3V40D29RGA01D0001B.dwg n. Elab.: 298