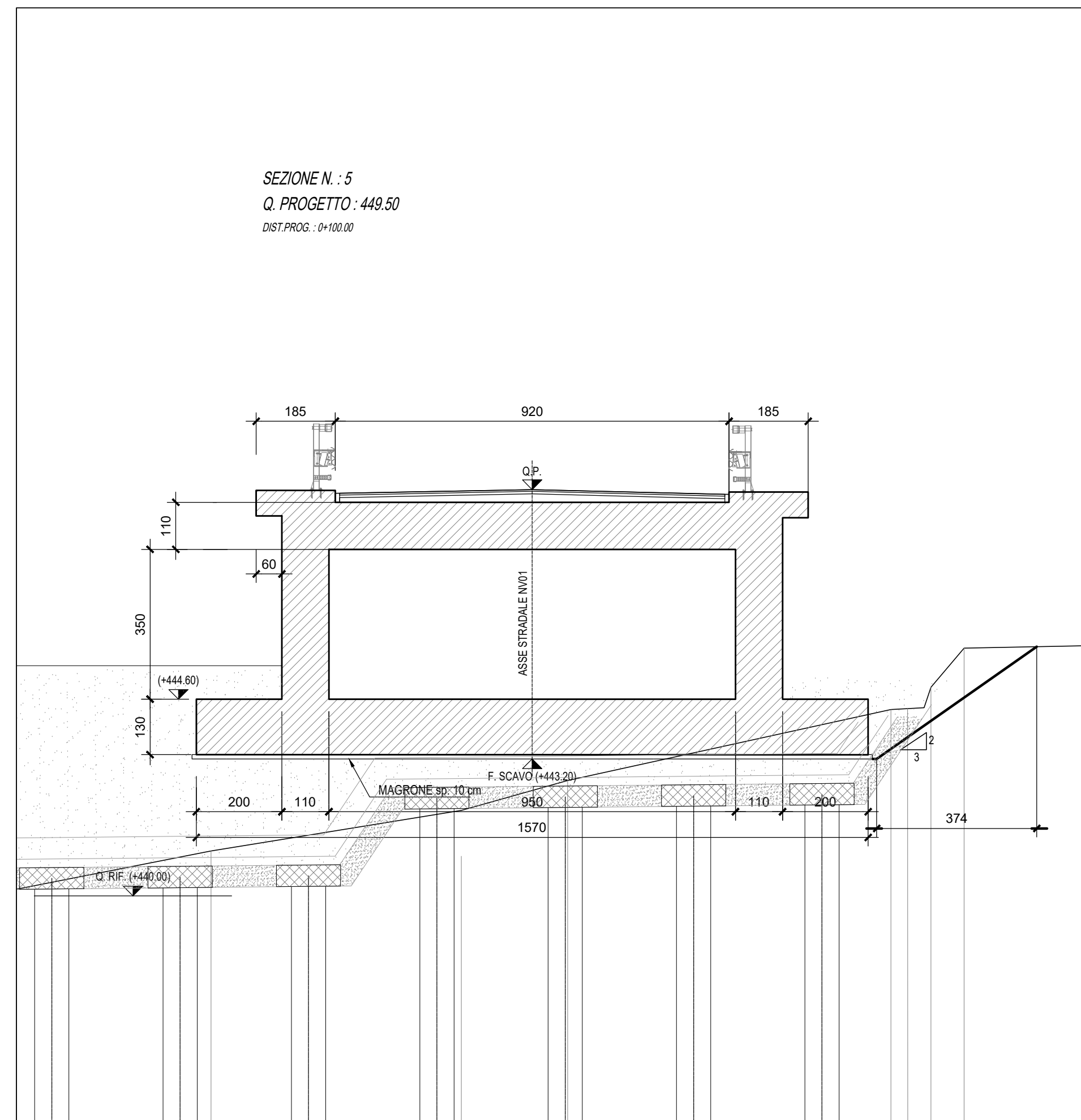
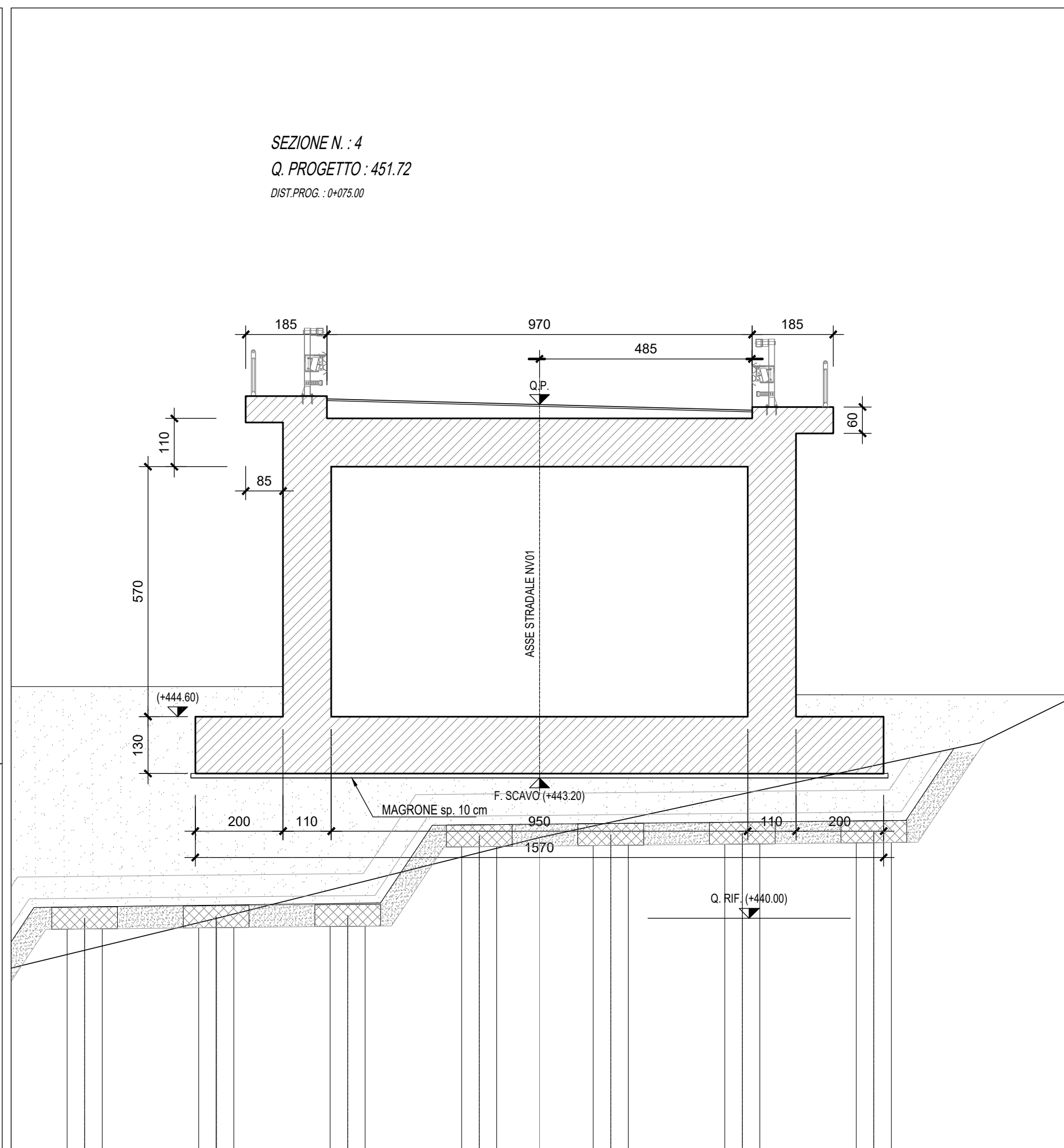
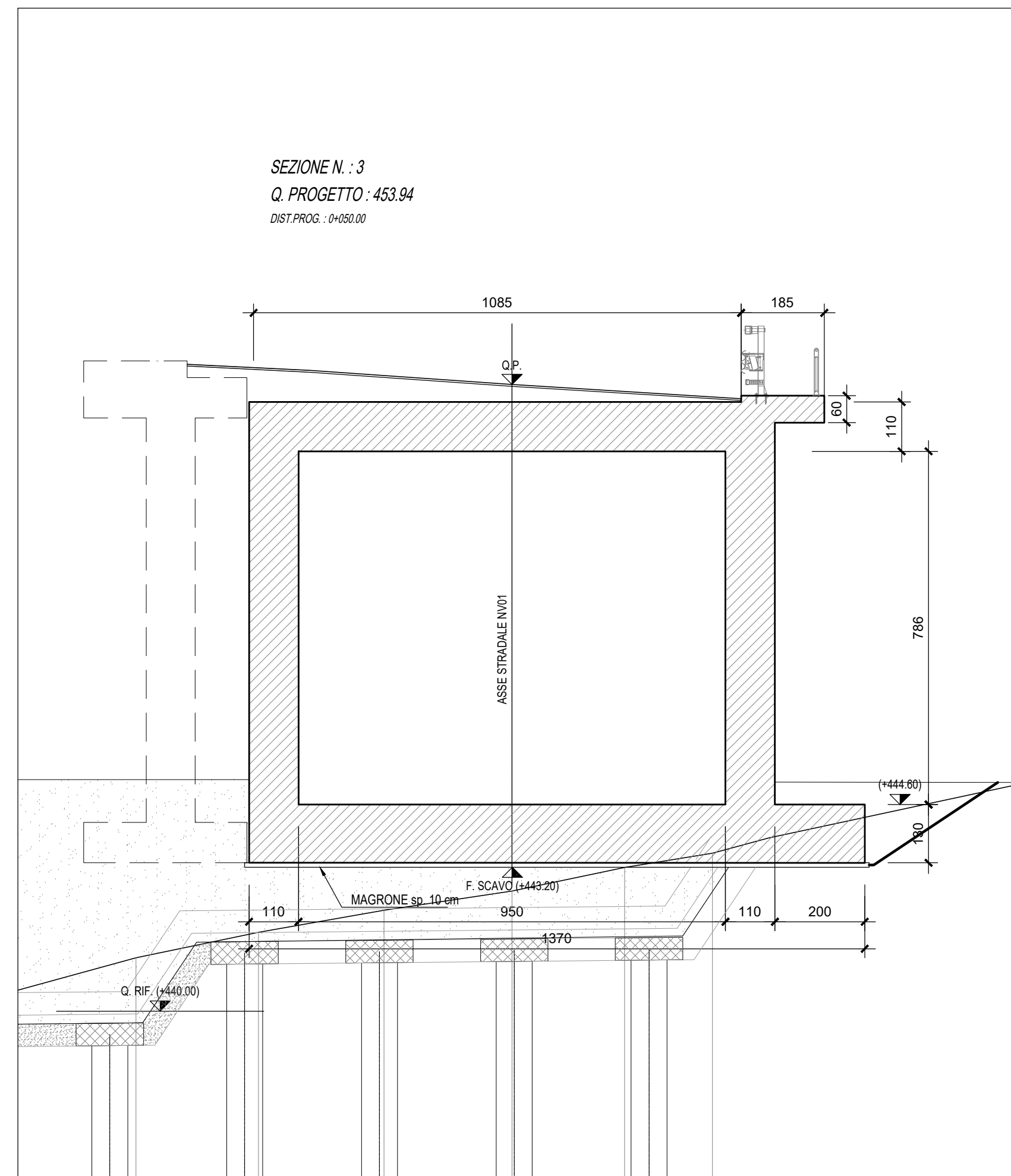
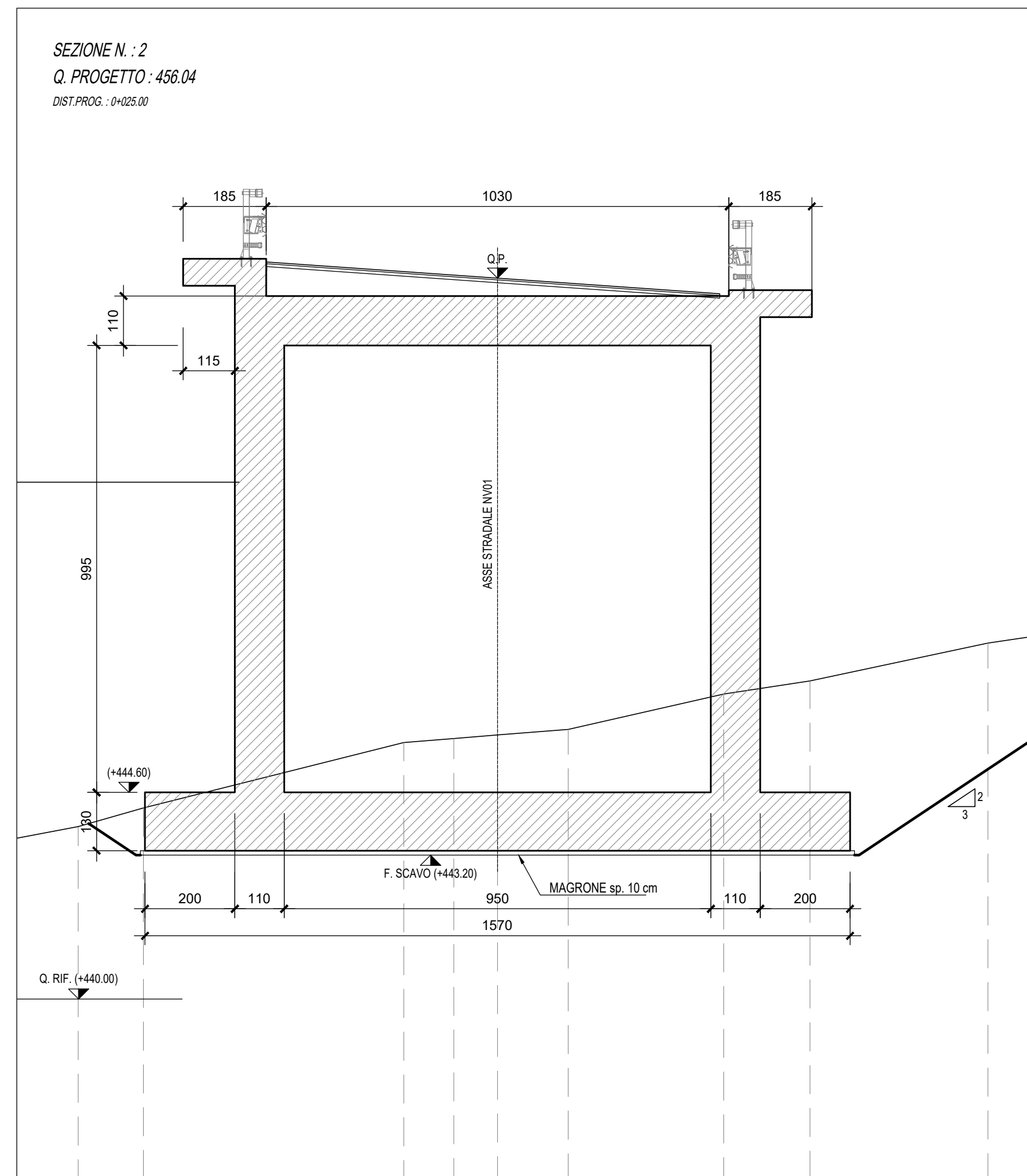
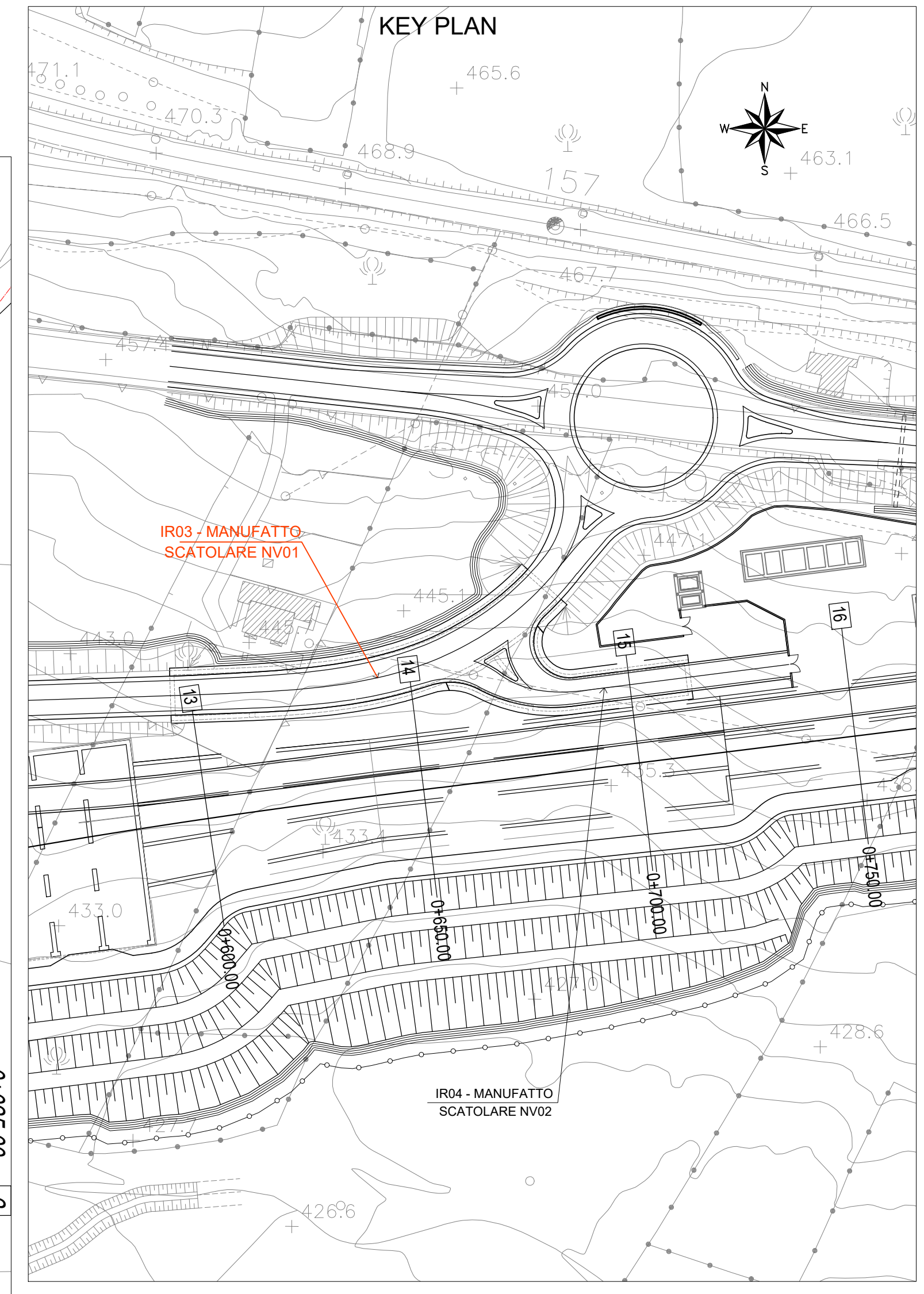
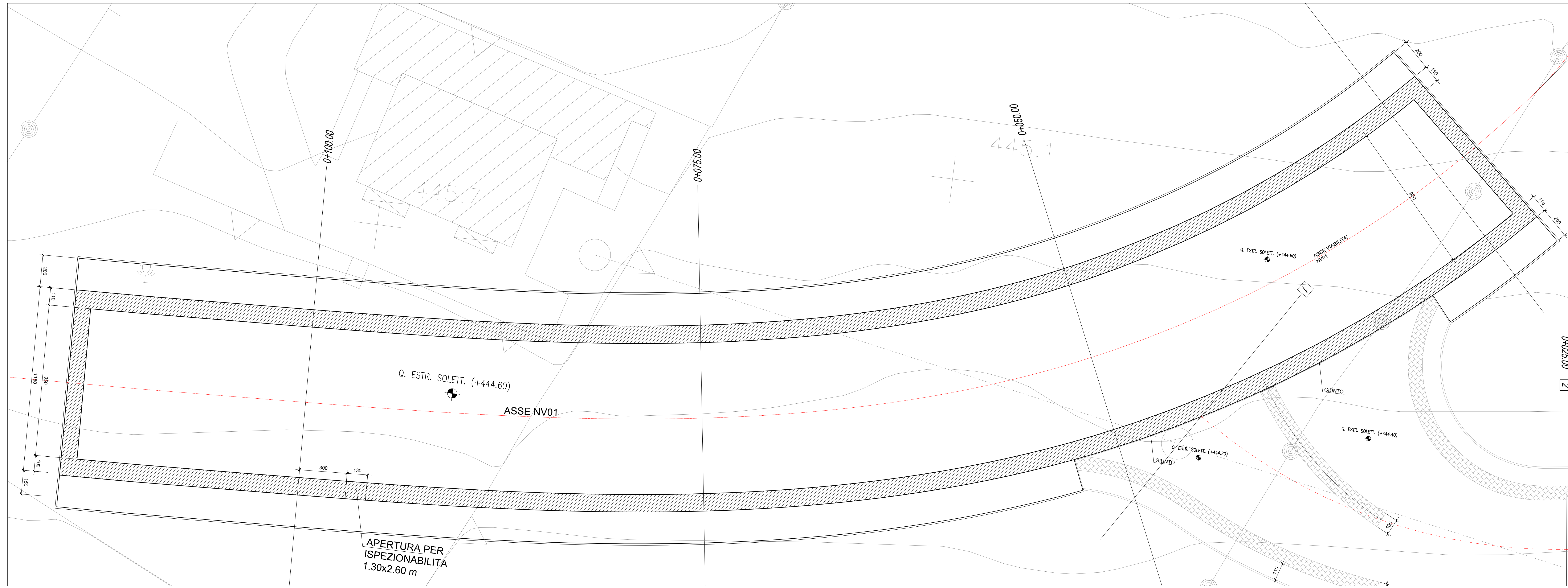


PIANTA FONDAZIONE - Scala 1:100



NB: Per la tabella materiali e l'incidenza armature delle opere civili si rimanda all'elaborato "RS3V40D29TTOC0000001".

COMMITTENTE: **RFI** INFRASTRUTTURE ITALIANE GRUPPO FERROVIE DELLO STATO ITALIANE

PROGETTAZIONE: **ITALFERR** GRUPPO FERROVIE DELLO STATO ITALIANE

DIRETTRICE FERROVIARIA MESSINA - CATANIA - PALERMO
 NUOVO COLLEGAMENTO PALERMO - CATANIA

U.O. INFRASTRUTTURE CENTRO
 PROGETTO DEFINITIVO
 TRATTA NUOVA ENNA - DITTAINO (LOTTO 4B)
 OPERE CIVILI
 IR03 - MANUFATTO SCATOLARE NV01

Scala: 1:100

Rev.	Descrizione	Redatto	Data	Verificato	Data	Approvato	Data	Autorizzato	Data
A	Emersione esecutiva	A. Cocchi	Febbraio 2020	F. Di Marco	Febbraio 2020	F. Di Marco	Febbraio 2020	F. Di Marco	Febbraio 2020

File: RS3V40D29TTOC00000011.dwg n. Elab.: 312_7