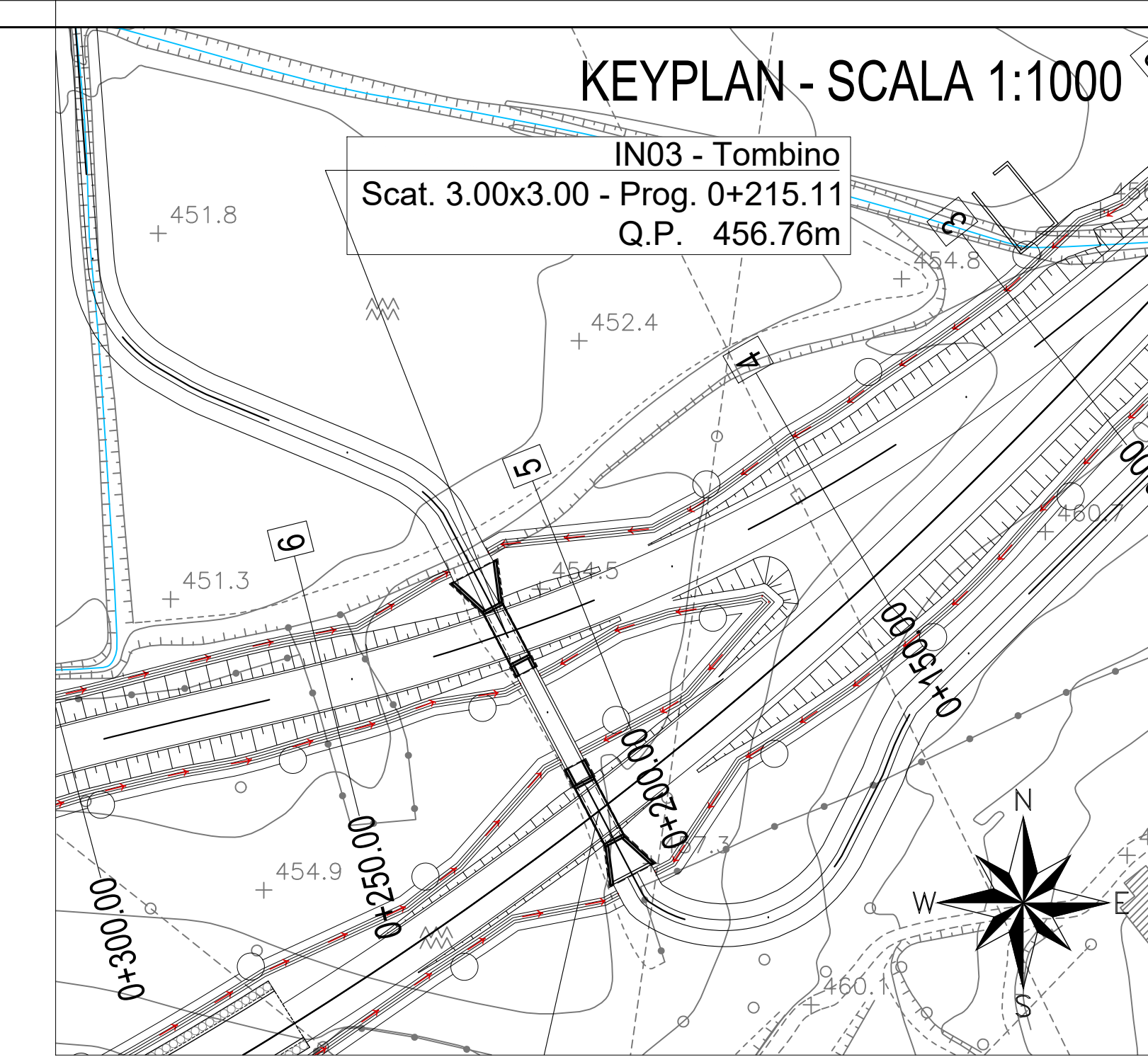
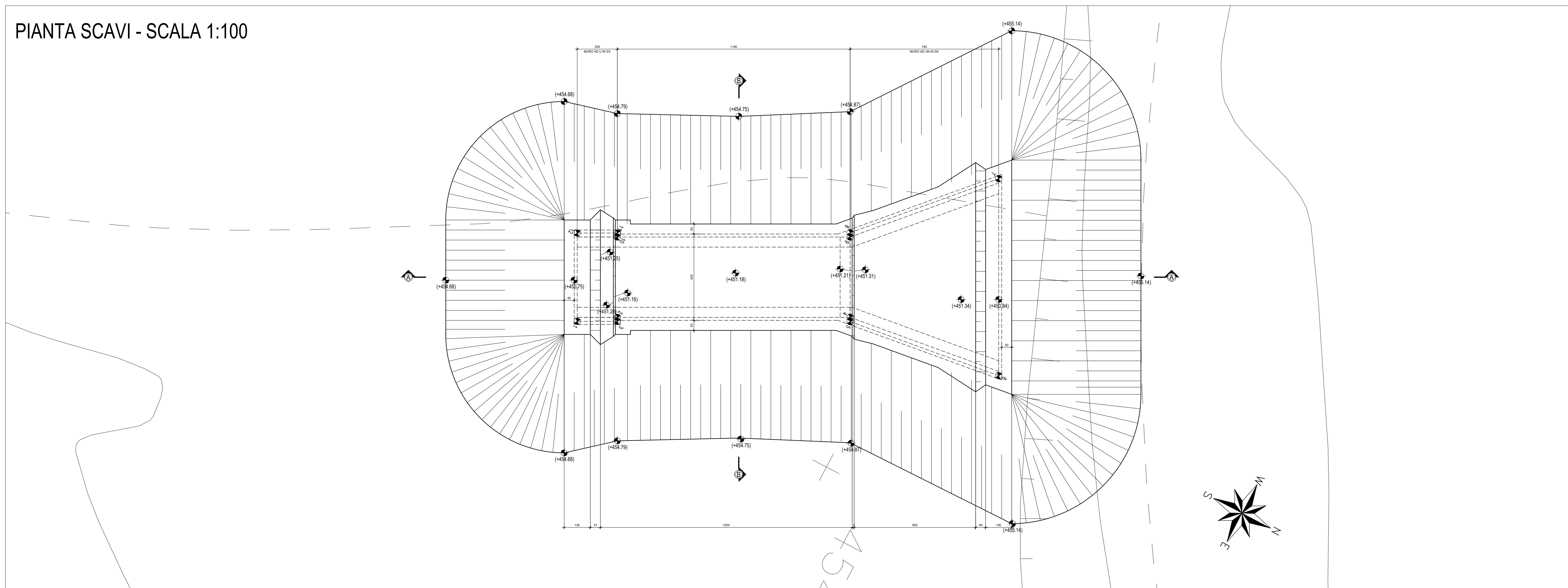
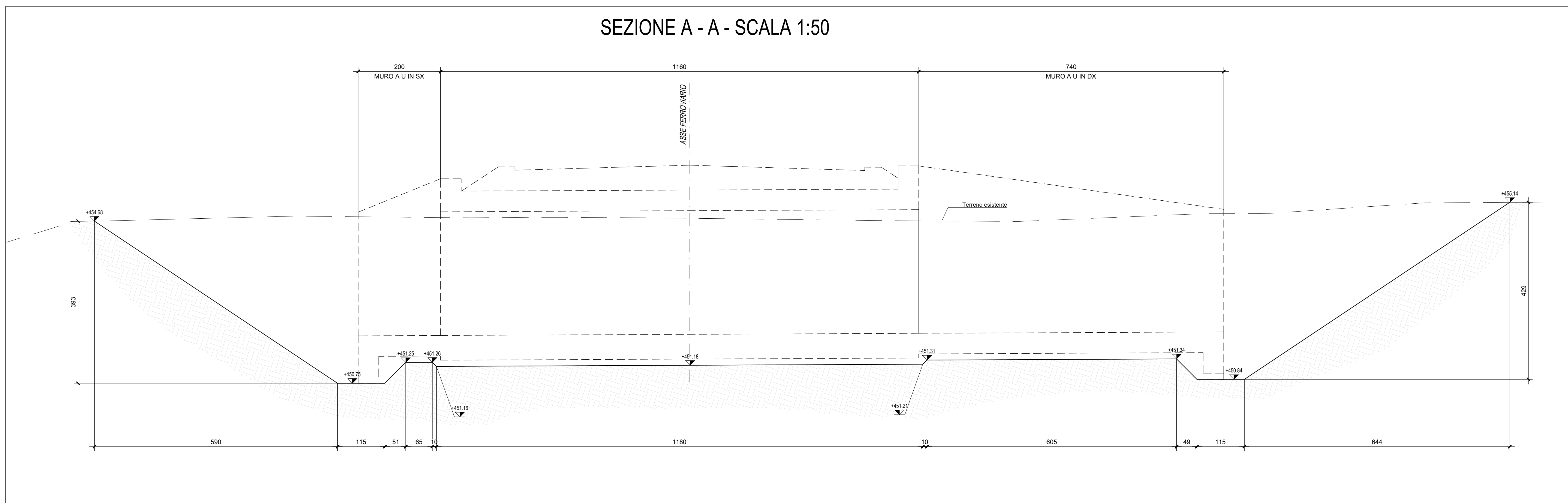


PIANTA SCAVI - SCALA 1:100

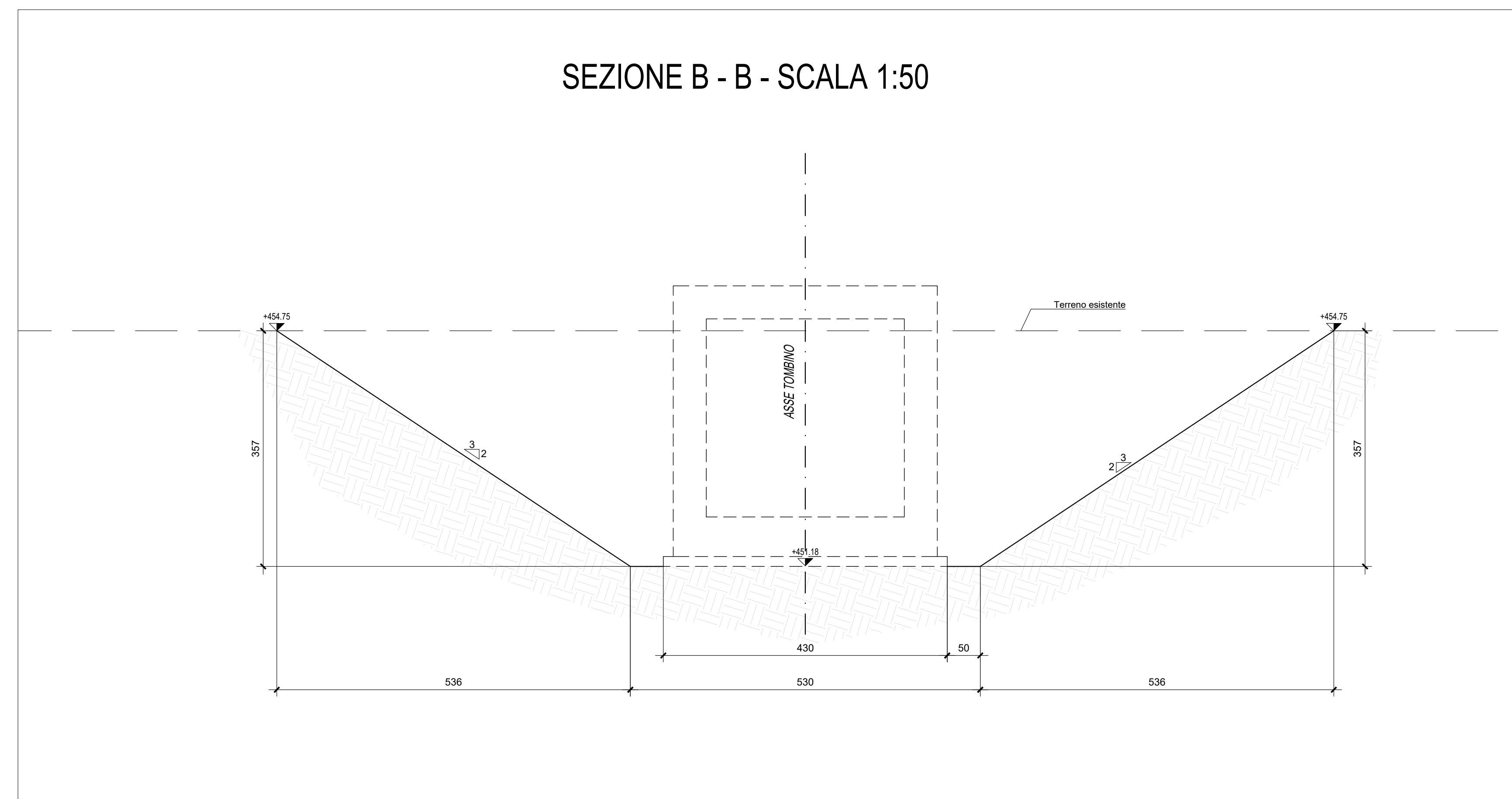


PUNTI	COORDINATE X.Y	
	X(EST)	Y(NORD)
1	2462815.5433	4158941.3538
2	2462814.6159	4158943.1258
3	2462814.4387	4158943.0330
4	2462809.0599	4158953.3106
5	2462809.2484	4158961.2145
6	2462808.2034	4158961.2145
7	2462799.5097	4158956.6645
8	2462805.3273	4158951.3571
9	2462805.5159	4158951.4558
10	2462810.8948	4158941.1782
11	2462810.7176	4158941.0855
12	2462811.6450	4158939.3135

SEZIONE A - A - SCALA 1:50



SEZIONE B - B - SCALA 1:50



COMMITTENTE: **RFI** RETE FERROVIARIA ITALIANA GRUPPO FERROVIE DELLO STATO ITALIANO

PROGETTAZIONE: **ITALFERR** GRUPPO FERROVIE DELLO STATO ITALIANO

DIRETTRICE FERROVIARIA MESSINA - CATANIA - PALERMO
 NUOVO COLLEGAMENTO PALERMO - CATANIA

U.O. INFRASTRUTTURE CENTRO

PROGETTO DEFINITIVO

TRATTA NUOVA ENNA - DITTAINO (LOTTO 4B)

OPERE CIVILI
 TOBINNI FERROVIARI E STRADALI
 Tobino Idraulico IN03

Pianta scavi 2/2

SCALA: 1:100

COMMESSA LOTTO FASE ENTE TIPO DOC. OPERA/DISCIPLINA PROGR. REV.
 RS3V 40 D 29 PA IN0300 002 B

Rev.	Descrizione	Redatto	Data	Verificato	Data	Approvato	Data	Autorizzato Data
A	Emissione esecutiva	E. Abbasciano	Dicembre 2019	P. Di Nacci	Dicembre 2019	F. Spadaro	Dicembre 2019	18/01/2020
B	Emissione esecutiva		Gennaio 2020	P. Di Nacci	Gennaio 2020	F. Spadaro	Gennaio 2020	18/01/2020

File: RS3V40D29PA0300002B.dwg n. Elab.: 328