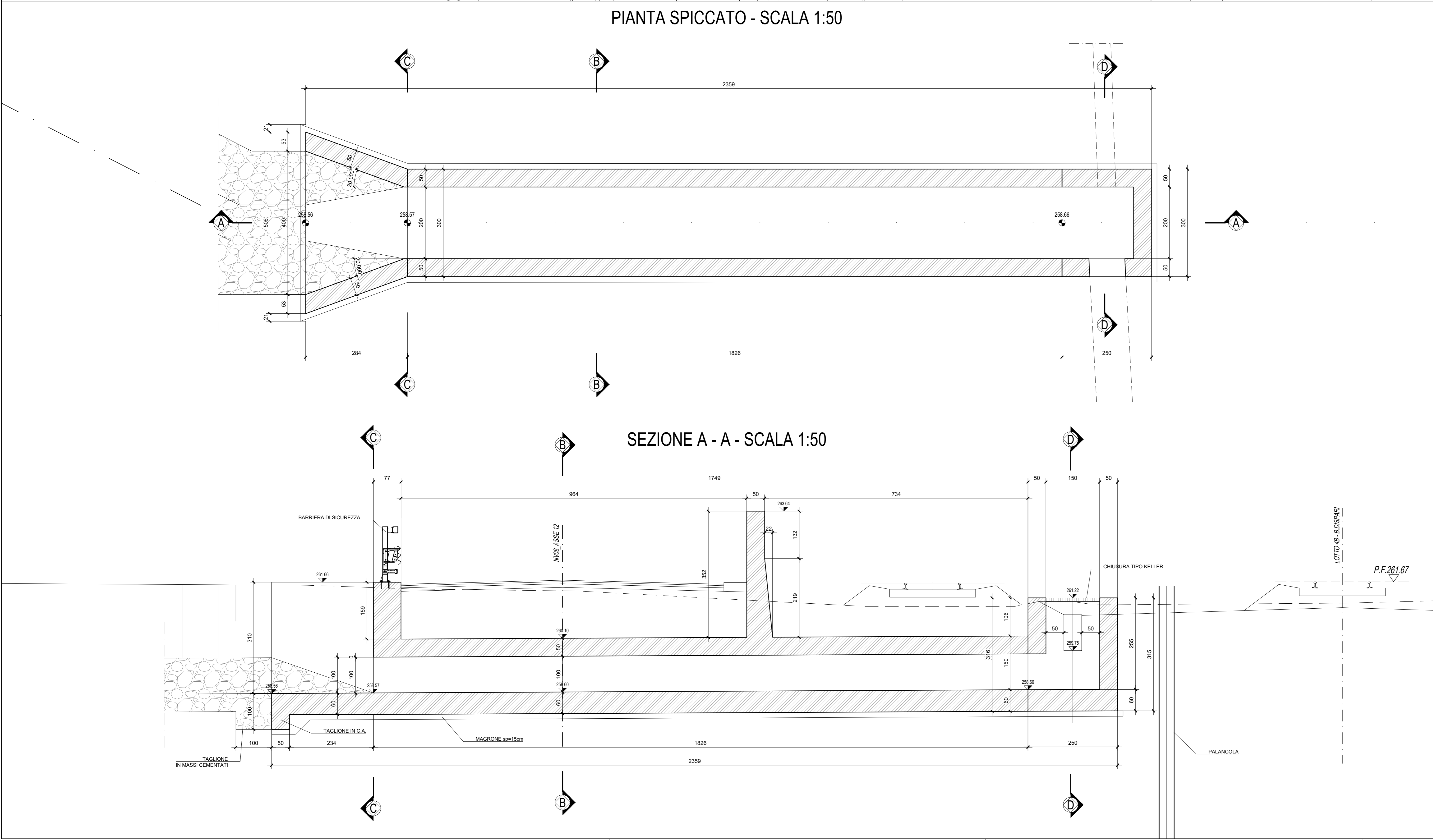
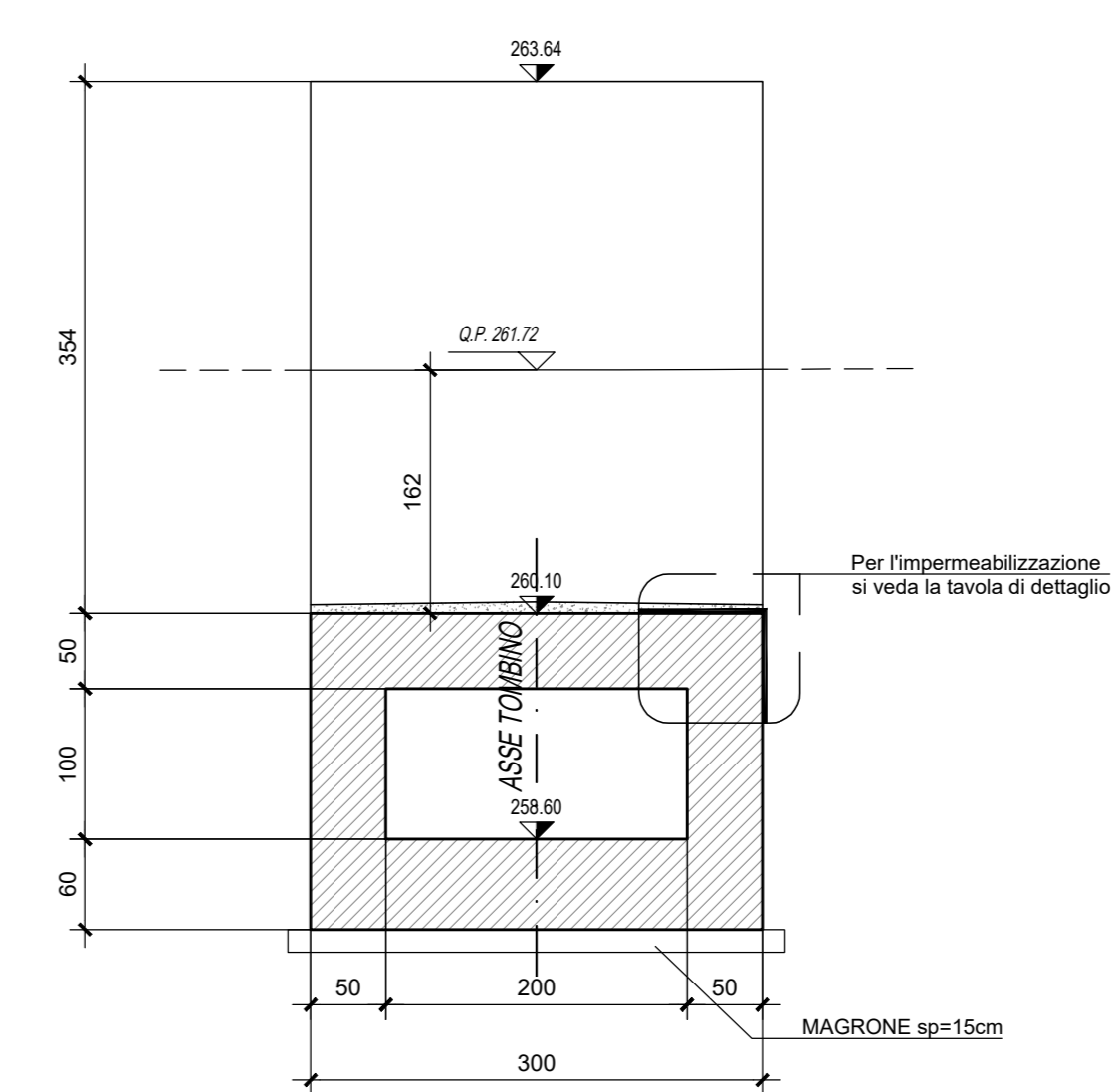


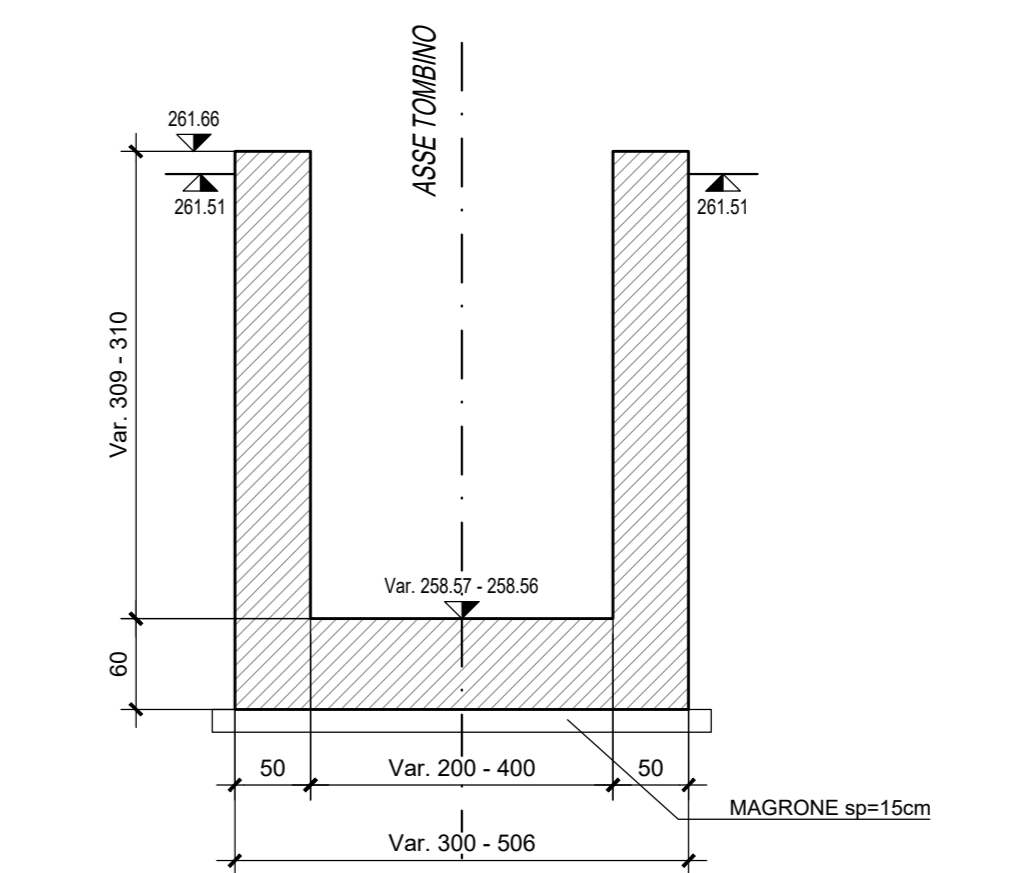
PIANTA SPICCATO - SCALA 1:50



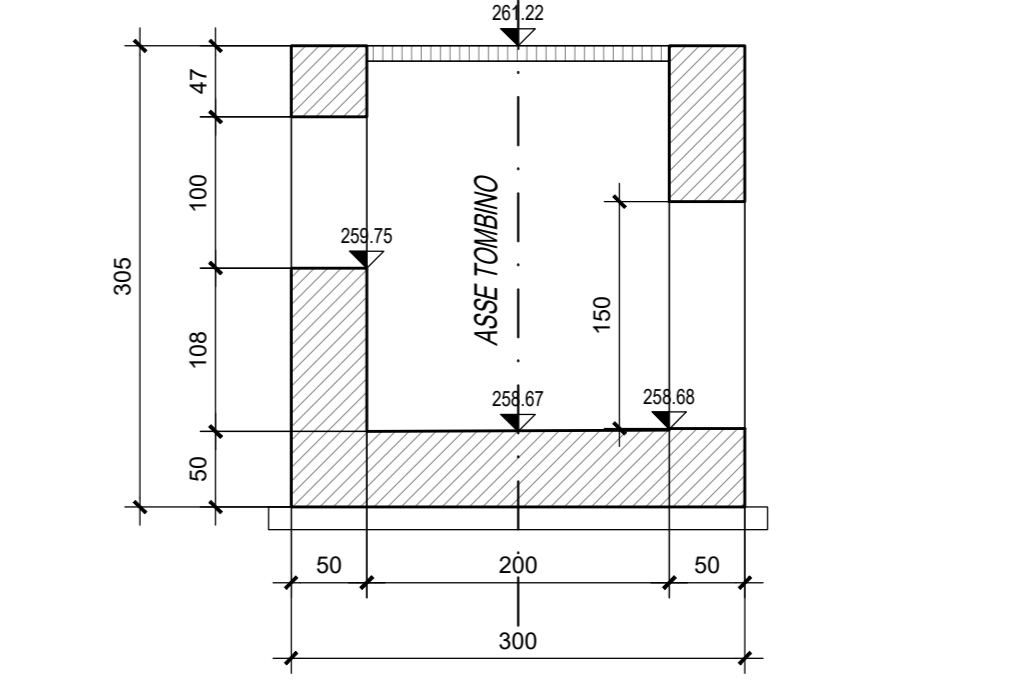
SEZIONE B - B - SCALA 1:50



SEZIONE C - C - SCALA 1:50



SEZIONE D - D - SCALA 1:50



COMMITTENTE: **RFI** RETE FERROVIARIA ITALIANA GRUPPO FERROVIE DELLO STATO ITALIANE

PROGETTAZIONE: **ITALFER** GRUPPO FERROVIE DELLO STATO ITALIANE

DIRETTRICE FERROVIARIA MESSINA - CATANIA - PALERMO
NUOVO COLLEGAMENTO PALERMO - CATANIA
U.O. INFRASTRUTTURE CENTRO
PROGETTO DEFINITIVO
TRATTA NUOVA ENNA - DITTAINO (LOTTO 4B)
OPERE CIVILI
TOMBINI FERROVIARI E STRADALI
Tombino Idraulico IN10
 Carpenterie e particolari costruttivi

SCALA:

Rev.	Descrizione	Redatto	Data	Verificato	Data	Approvato	Data	Autorizzato	Data
A	Emissione esecutiva	E. Abbasciano	02/01/2011	P. Di Nicolò	02/01/2011	F. Spagnolo	02/01/2011	02/01/2011	02/01/2011
B	Emissione esecutiva	E. Abbasciano	02/01/2011	P. Di Nicolò	02/01/2011	F. Spagnolo	02/01/2011	02/01/2011	02/01/2011
C	Emissione esecutiva	E. Abbasciano	02/01/2011	P. Di Nicolò	02/01/2011	F. Spagnolo	02/01/2011	02/01/2011	02/01/2011

COMMESSA LOTTO FASE ENTE TIPO DOC. OPERA/DISCIPLINA PROGR. REV. **RS3V 40 D 29 AB IN1000 001 C**

File: RS3V40D29ABN1000001 C.dwg n. Etab.: 332