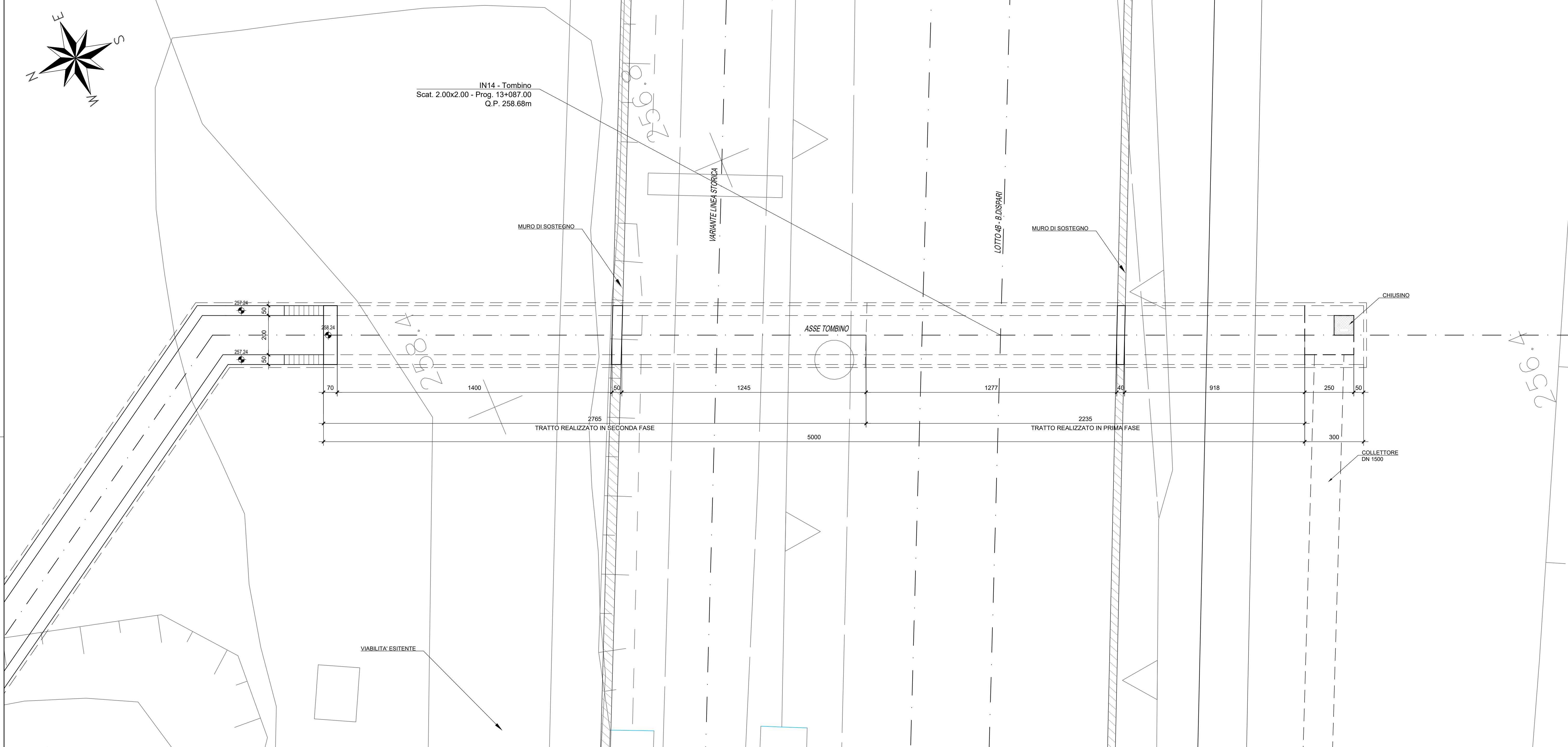
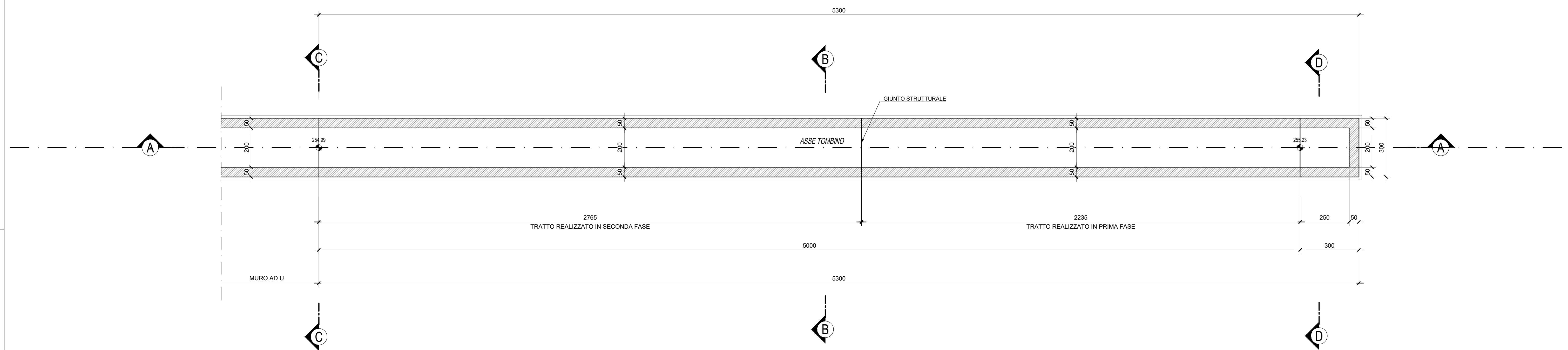


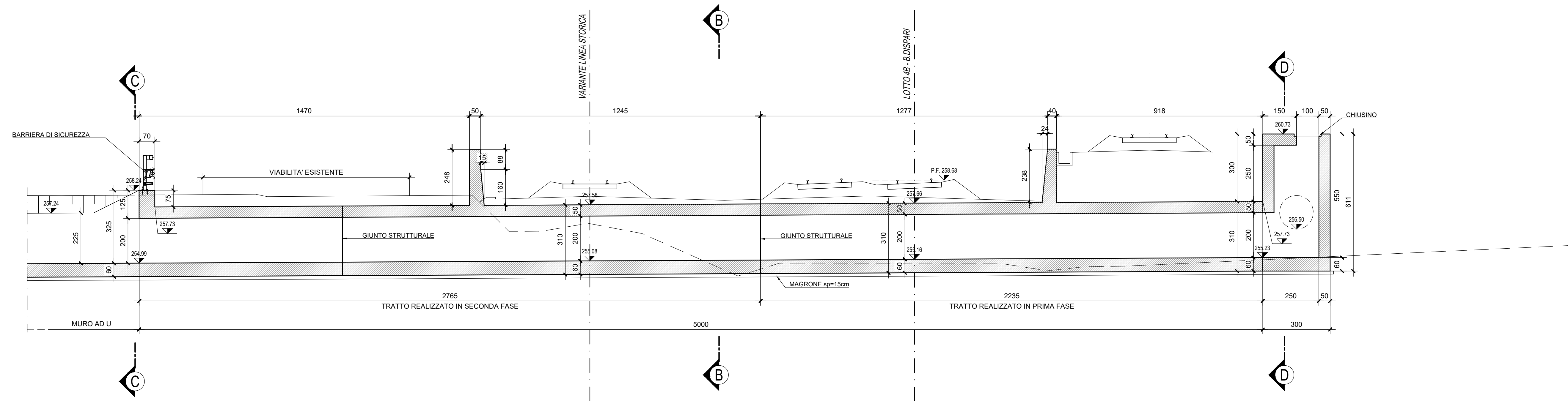
PLANIMETRIA GENERALE DI INQUADRAMENTO - SCALA 1:100



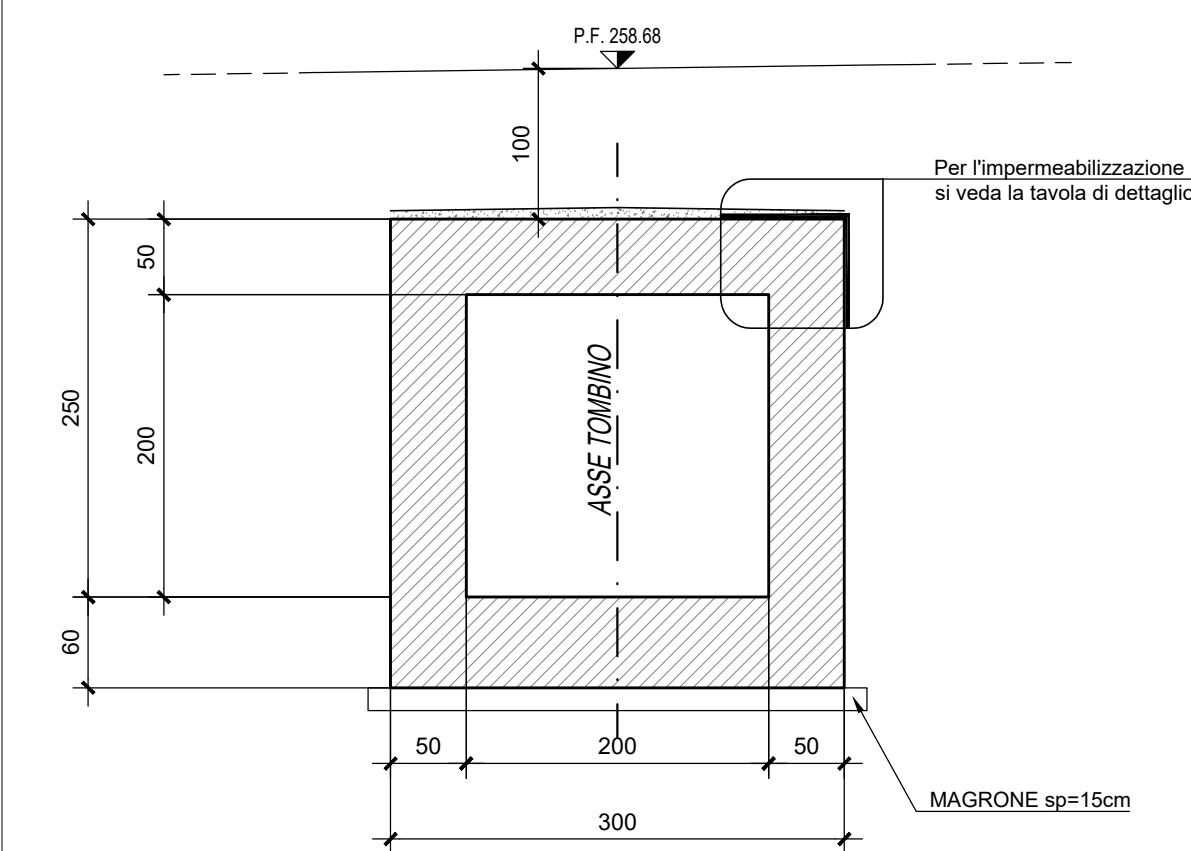
PIANTA SPICCATO - SCALA 1:100



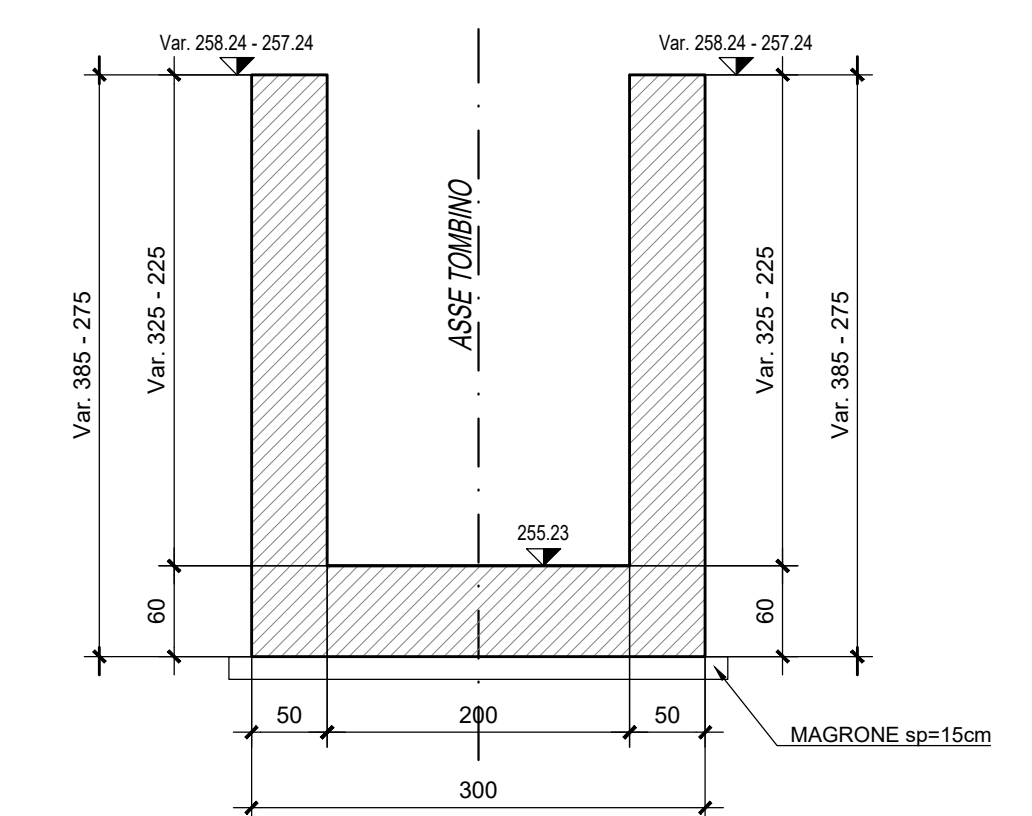
SEZIONE A - A - SCALA 1:100



SEZIONE B - B - SCALA 1:50

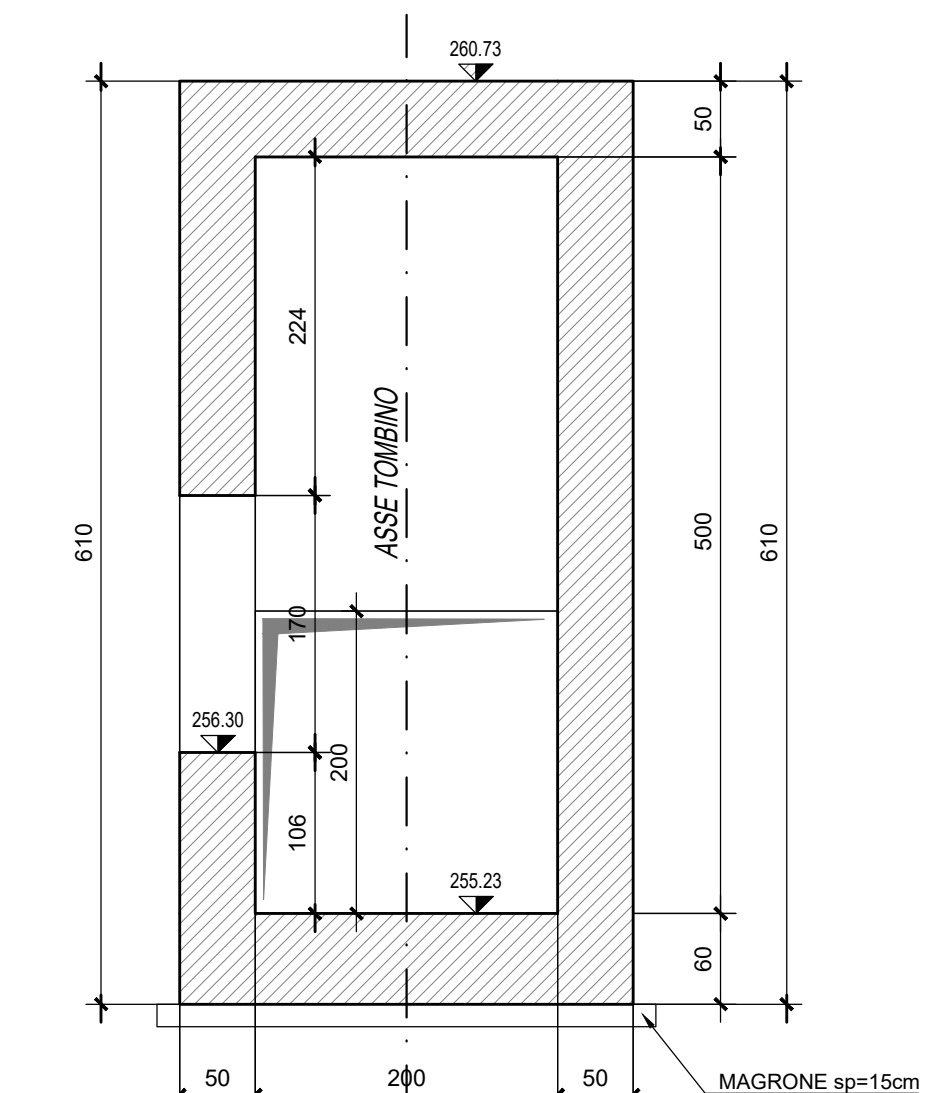


SEZIONE C - C - SCALA 1:50

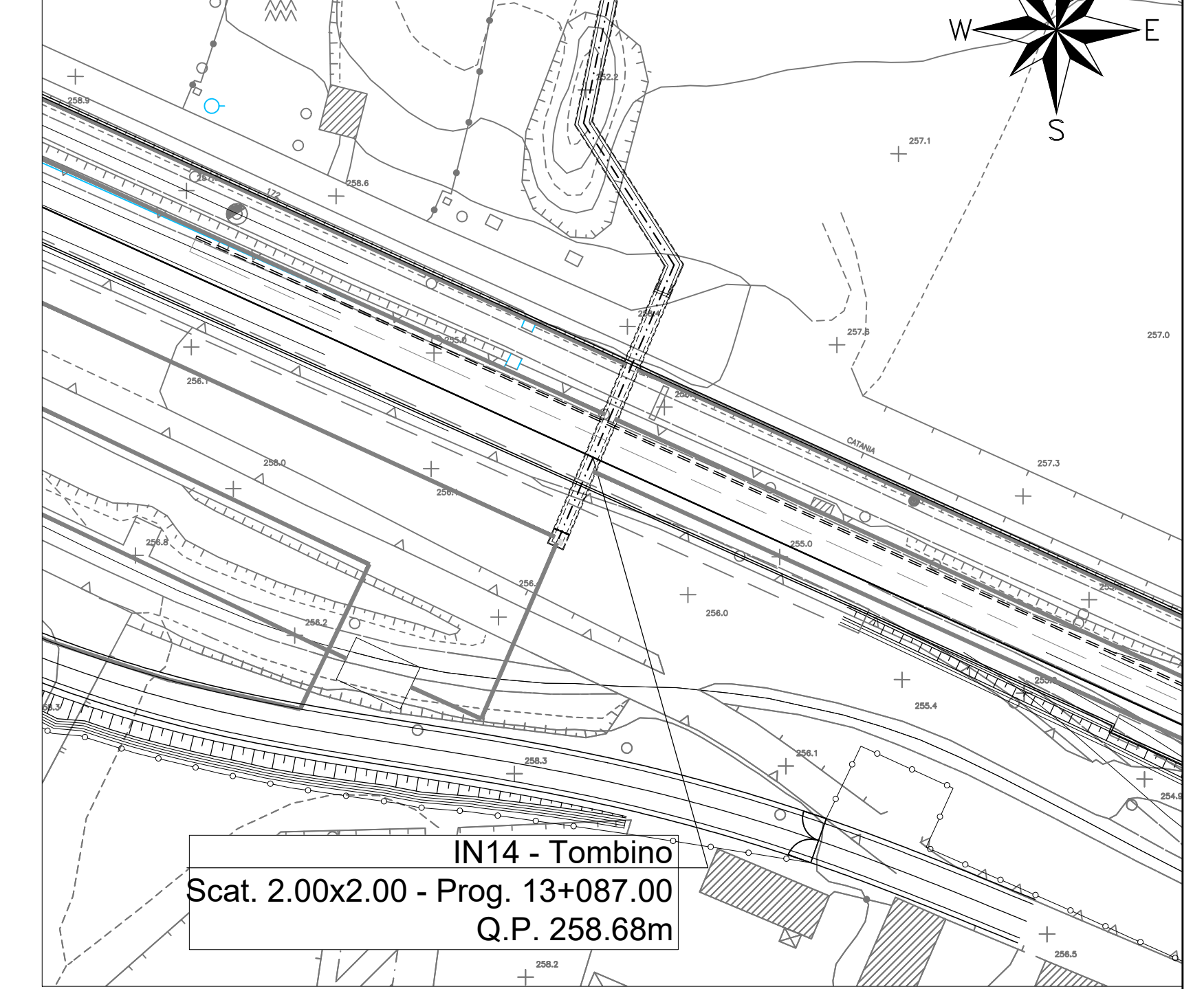


NB: Per la tabella materiali e l'incidenza armature delle opere civili si rimanda all'elaborato "RS3V40D29TTOC000001".

SEZIONE D - D - SCALA 1:50



KEYPLAN - SCALA 1:1000



IN14 - Tombino
Scat. 2.00x2.00 - Prog. 13+087.00
Q.P. 258.68m

COMMITTENTE: **RFI**
RAILIE FERROVIARIE ITALIANE
 GRUPPO FERROVIE DELLO STATO ITALIANE

PROGETTAZIONE: **ITALFERR**
 GRUPPO FERROVIE DELLO STATO ITALIANE

DIRETTRICE FERROVIARIA MESSINA - CATANIA - PALERMO
 NUOVO COLLEGAMENTO PALERMO - CATANIA

U.O. INFRASTRUTTURE CENTRO
 PROGETTO DEFINITIVO
 TRATTA NUOVA ENNA - DITTAINO (LOTTO 4B)
 OPERE CIVILI
 TOMBINI FERROVIARI E STRADALI
 Tombino Idraulico IN14
 Carpenterie e particolari costruttivi

SCALA: **Varie**

Rev.	Descrizione	Redatto	Data	Verificato	Data	Approvato	Data	Autorizzato	Data
A	Emendare esecutiva	E. Nobile	02/09/2014	F. Di Nucci	02/09/2014	F. Nobile	02/09/2014	F. Nobile	02/09/2014
B	Emendare esecutiva	E. Nobile	02/09/2014	F. Di Nucci	02/09/2014	F. Nobile	02/09/2014	F. Nobile	02/09/2014
C	Emendare esecutiva	E. Nobile	02/09/2014	F. Di Nucci	02/09/2014	F. Nobile	02/09/2014	F. Nobile	02/09/2014

Rev.	Descrizione	Redatto	Data	Verificato	Data	Approvato	Data	Autorizzato	Data
A	Emendare esecutiva	E. Nobile	02/09/2014	F. Di Nucci	02/09/2014	F. Nobile	02/09/2014	F. Nobile	02/09/2014
B	Emendare esecutiva	E. Nobile	02/09/2014	F. Di Nucci	02/09/2014	F. Nobile	02/09/2014	F. Nobile	02/09/2014
C	Emendare esecutiva	E. Nobile	02/09/2014	F. Di Nucci	02/09/2014	F. Nobile	02/09/2014	F. Nobile	02/09/2014