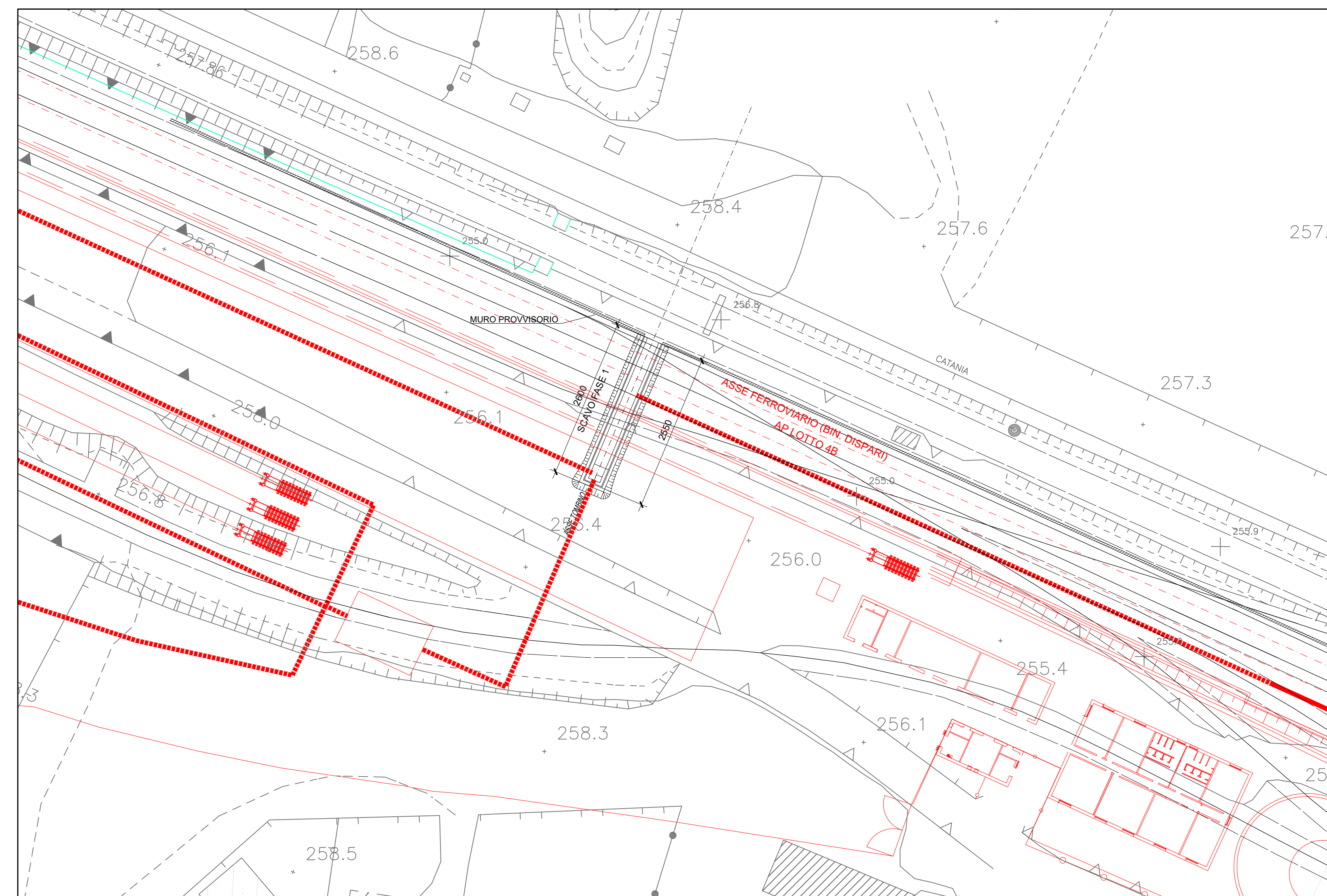
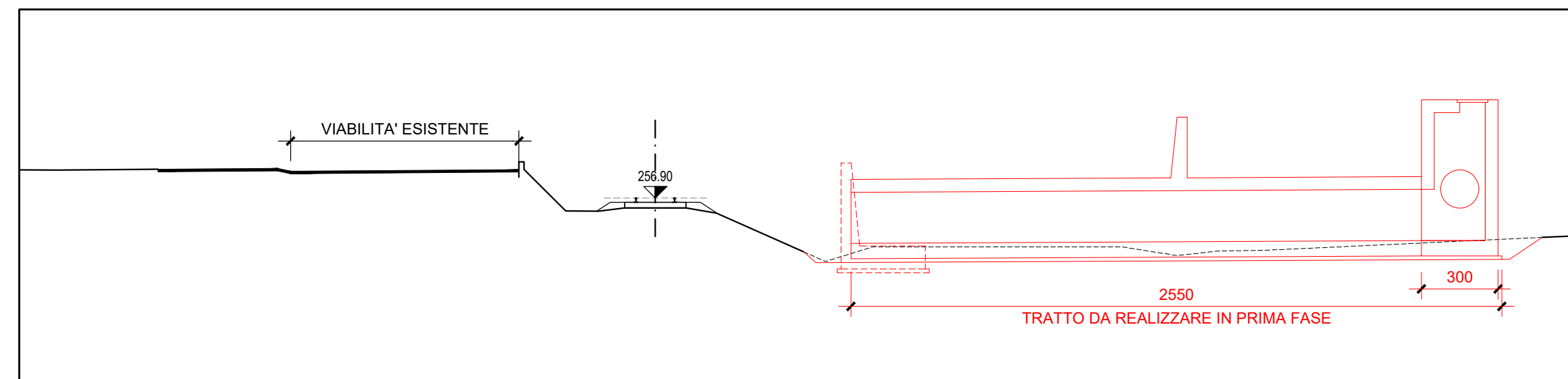


FASE 1 - PLANIMETRIA SCALA 1:500



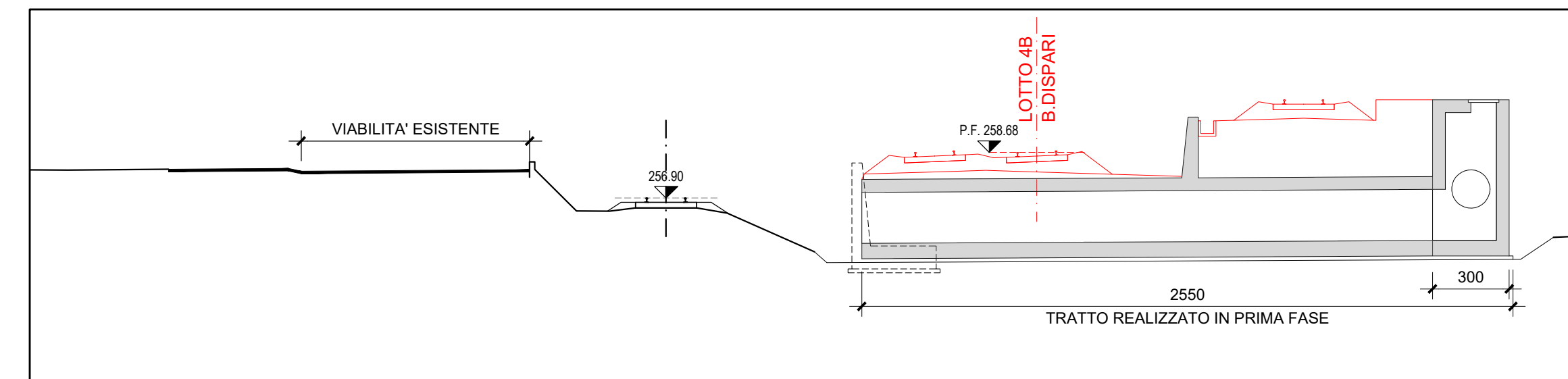
FASE 2 - PLANIMETRIA SCALA 1:500



SEZIONE LONGITUDINALE IN14 - SCALA 1:200

FASE 1 :
 ESECUZIONE MURO PROVVISORIO
 ESECUZIONE SCAVO DI PRIMA FASE
 REALIZZAZIONE DEL TOMBINO IN14 IN PRIMA FASE

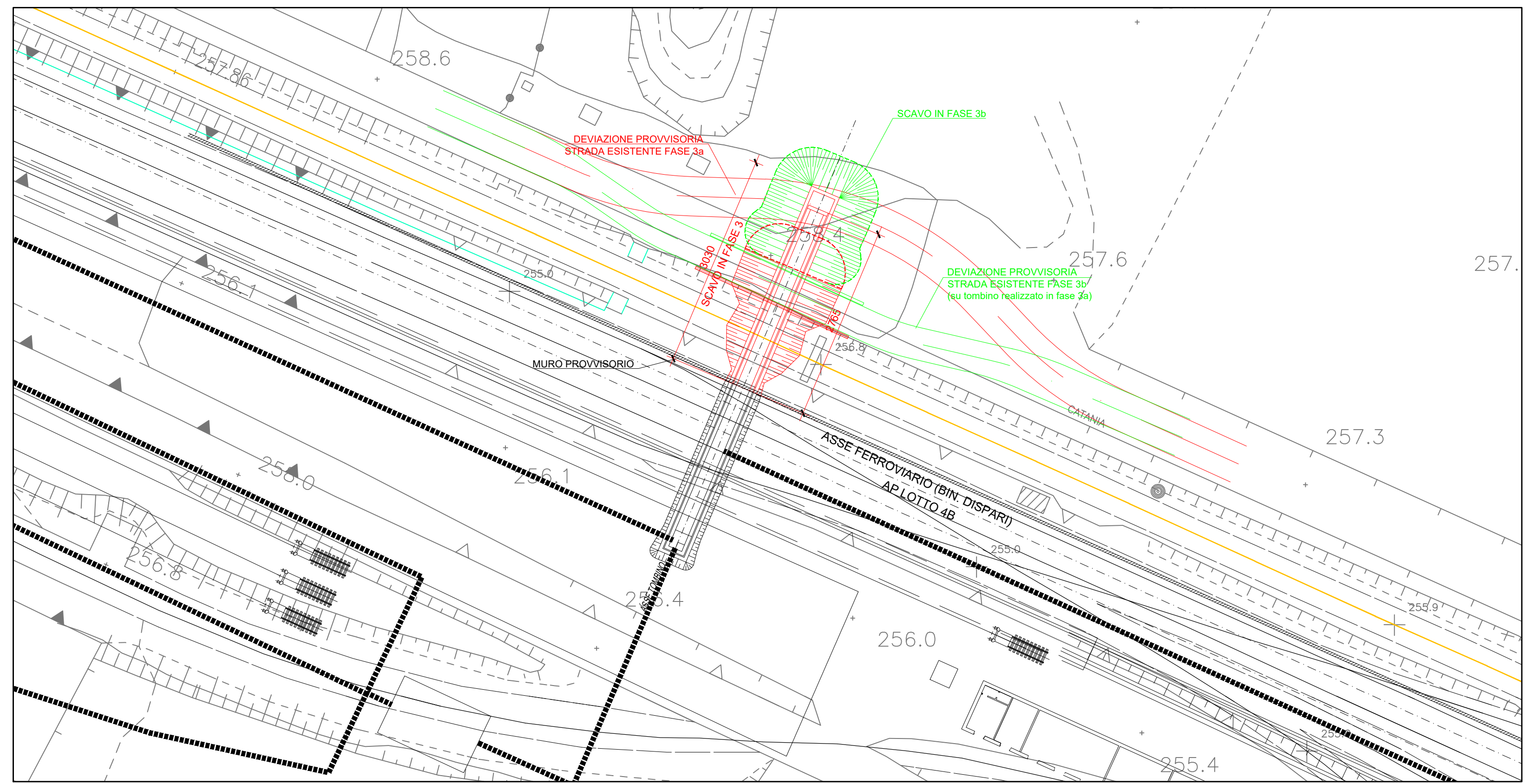
NOTE :
 LINEA STORICA ATTIVA



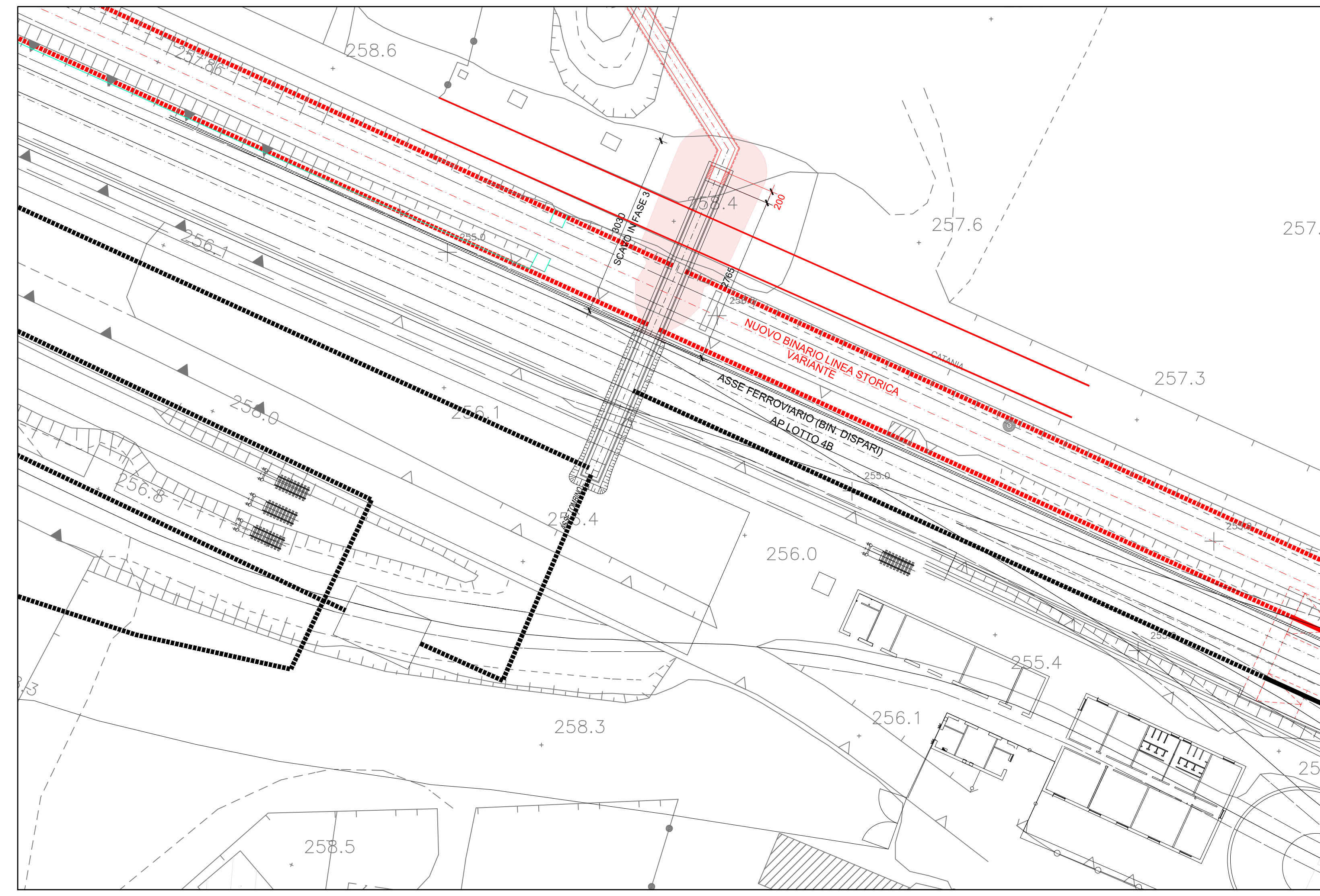
SEZIONE LONGITUDINALE IN14 - SCALA 1:200

FASE 2 :
 REALIZZAZIONE PIANO FERRO DEL NUOVO SCALO FERROVIARIO DITTAINO, IN PARTICOLARE DEL NUOVO BINARIO DISPARI (ASSE PRINCIPALE)

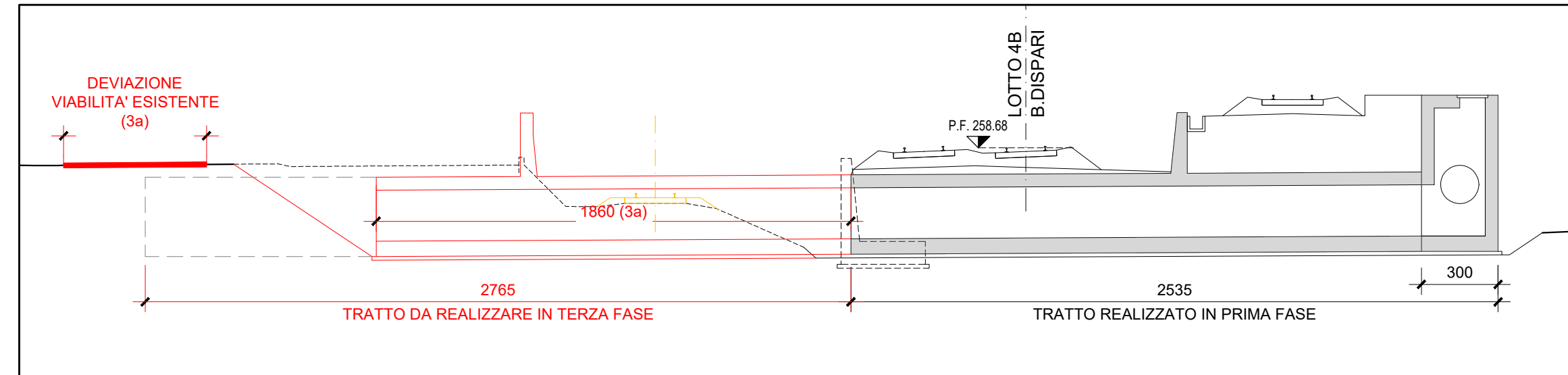
NOTE :
 LINEA STORICA ATTIVA



FASE 3 - PLANIMETRIA SCALA 1:500

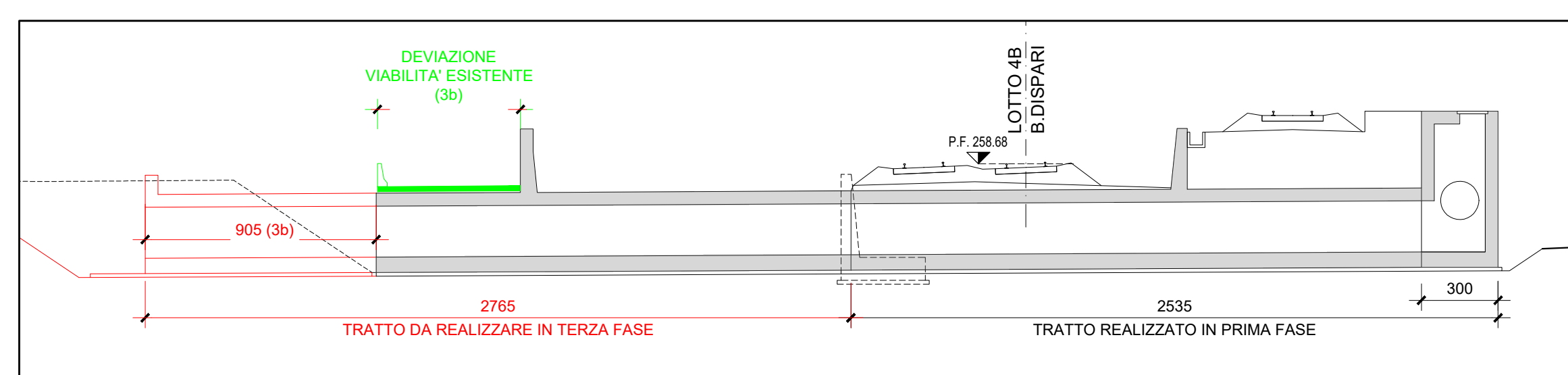


FASE 4 - PLANIMETRIA SCALA 1:500



FASE 3a : SEZIONE LONGITUDINALE IN14 - SCALA 1:200

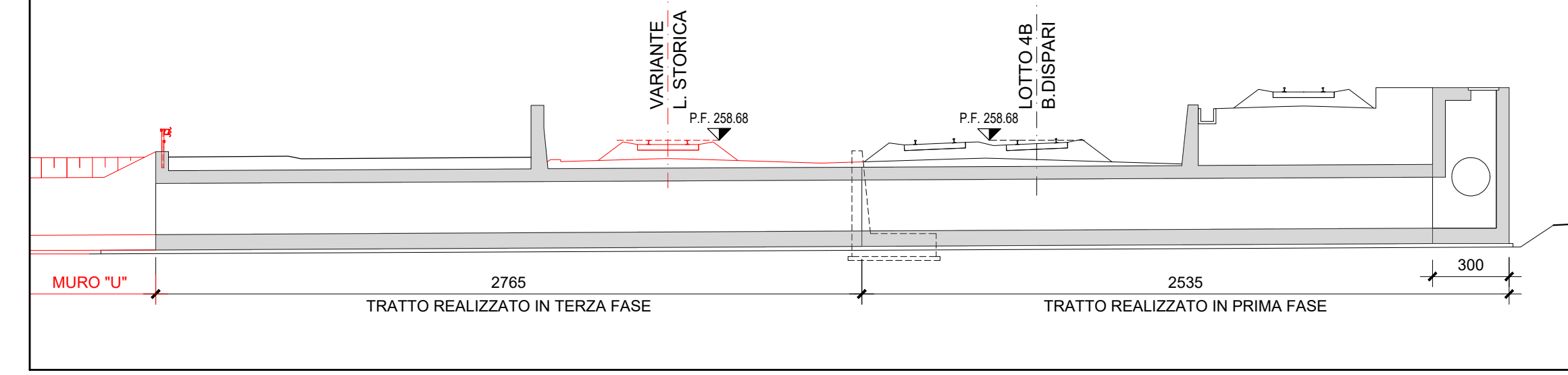
FASE 3a :
 ATTIVAZIONE PROVVISORIA DEL BINARIO DISPARI AL FINE DI CONSENTIRE L'ESERCIZIO DELLA LINEA STORICA
 RIMOZIONE BINARIO LINEA STORICA
 DEVIAZIONE PROVVISORIA STRADA ESISTENTE
 SCAVO E REALIZZAZIONE DEL PRIMO TRATTO DI TOMBINO DI TERZA FASE



FASE 3b : SEZIONE LONGITUDINALE IN14 - SCALA 1:200

FASE 3b :
 DEVIAZIONE PROVVISORIA STRADA ESISTENTE SU TRATTO DI TOMBINO GIÀ REALIZZATO
 SCAVO E REALIZZAZIONE DEL SECONDO TRATTO DI TOMBINO DI TERZA FASE

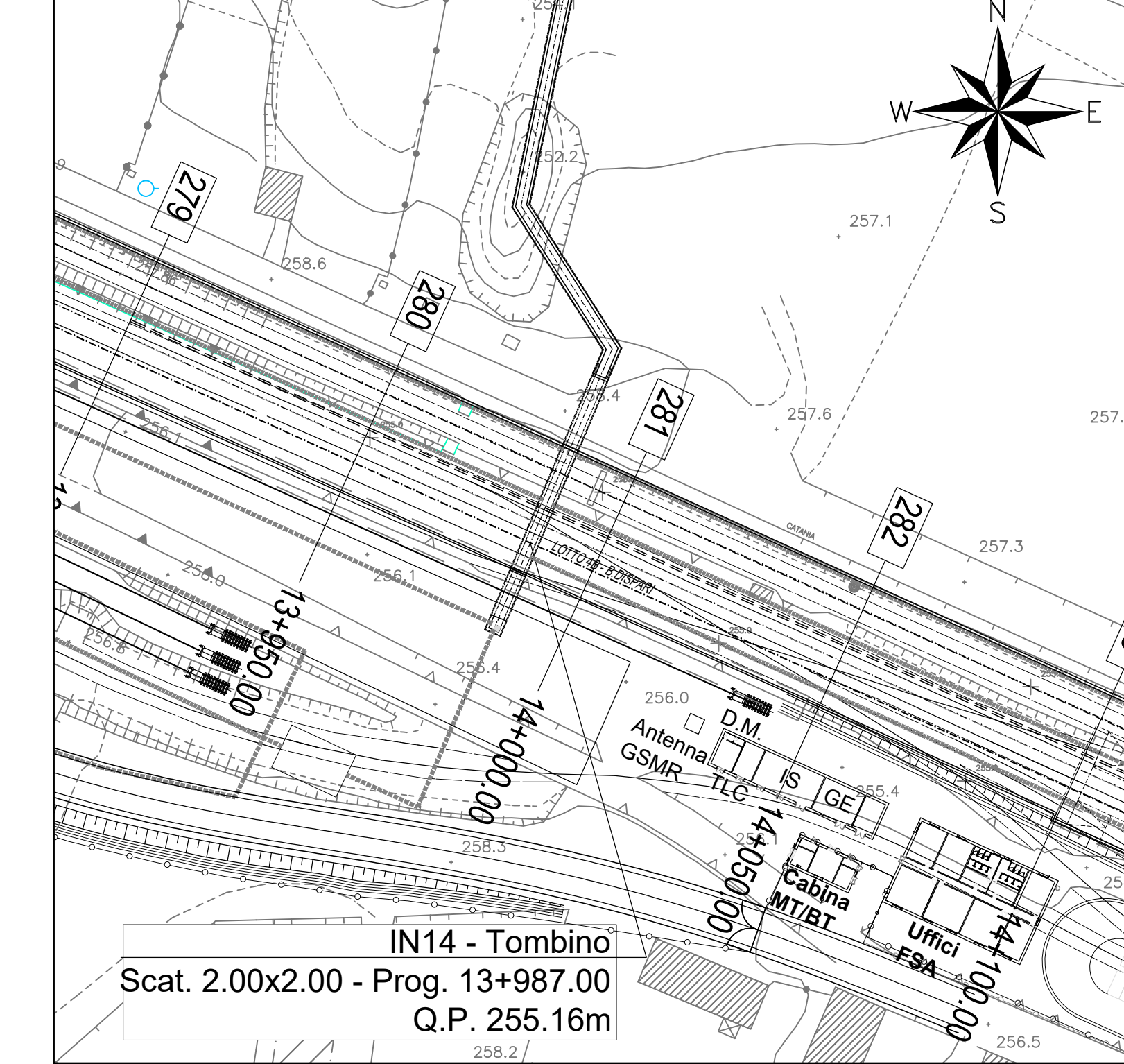
NOTE :
 LINEA STORICA ATTIVA SU BINARIO DISPARI DI NUOVA ESECUZIONE



SEZIONE LONGITUDINALE IN14 - SCALA 1:200

FASE 4 :
 RITOMBAMENTO TOMBINO IN14 DI NUOVA REALIZZAZIONE
 RIPRISTINO DELLA STRADA ESISTENTE
 ESECUZIONE DEL NUOVO BINARIO DI VARIANTE LINEA STORICA
 REALIZZAZIONE CANALE DI SCARICO TOMBINO IN14

NOTE :
 LINEA STORICA ATTIVA SU BINARIO DISPARI DI NUOVA ESECUZIONE



IN14 - Tombino
 Scat. 2.00x2.00 - Prog. 13+987.00
 Q.P. 255.16m

INQUADRAMENTO DELL'OPERA
 STRALCIO PLANIMETRICO - SCALA 1:1000

- LEGENDA**
- LAVORI IN ESECUZIONE NELLA FASE
 - DEMOLIZIONI E/O RIMOZIONI
 - LAVORI ESEGUITI NELLE FASI PRECEDENTI

COMMITTENTE: **RFI**
 RETE FERROVIARIA ITALIANA
 GRUPPO FERROVIE DELLO STATO ITALIANE

PROGETTAZIONE: **ITALFERR**
 SUPERINTENDENZA FERROVIARIA

DIRETTRICE FERROVIARIA MESSINA - CATANIA - PALERMO
NUOVO COLLEGAMENTO PALERMO - CATANIA

U.O. INFRASTRUTTURE CENTRO

PROGETTO DEFINITIVO

TRATTA NUOVA ENNA - DITTAINO (LOTTO 4B)

OPERE CIVILI
 TOMBINI FERROVIARI E STRADALI
 Tombino Idraulico IN14

Fasi Realizzate

SCALA:

| COMMESSA | LOTTO | FASE | ENTE | TIPO DOC. | OPERA/DISCIPLINA | PROGR. | REV. |
|----------|-------|------|------|-----------|------------------|--------|------|
| RS3V | 40 | D | 29 | AZ | IN14/00 | 0/02 | A |

| Rev. | Descrizione | Redatto | Data | Verificato | Data | Approvato | Data | Autorizzato Data |
|------|---------------------|---------------|------------|-------------|------------|-------------|------------|------------------|
| A | Emissione esecutiva | E. Abbasciano | 14/02/2020 | P. Di Nuovo | 14/02/2020 | F. Spasiano | 14/02/2020 | 14/02/2020 |

File: RS3V40029AZIN140002A.dwg n. Etab.: 334/1