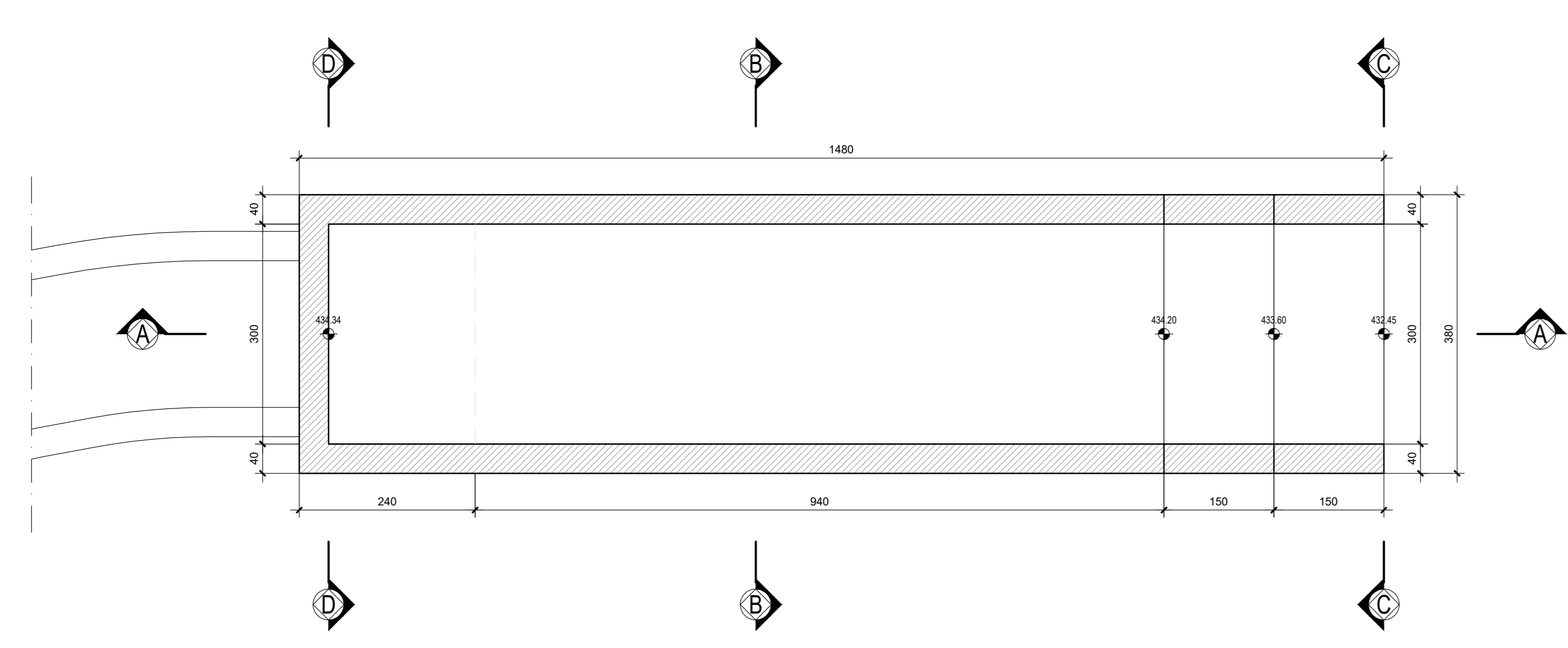
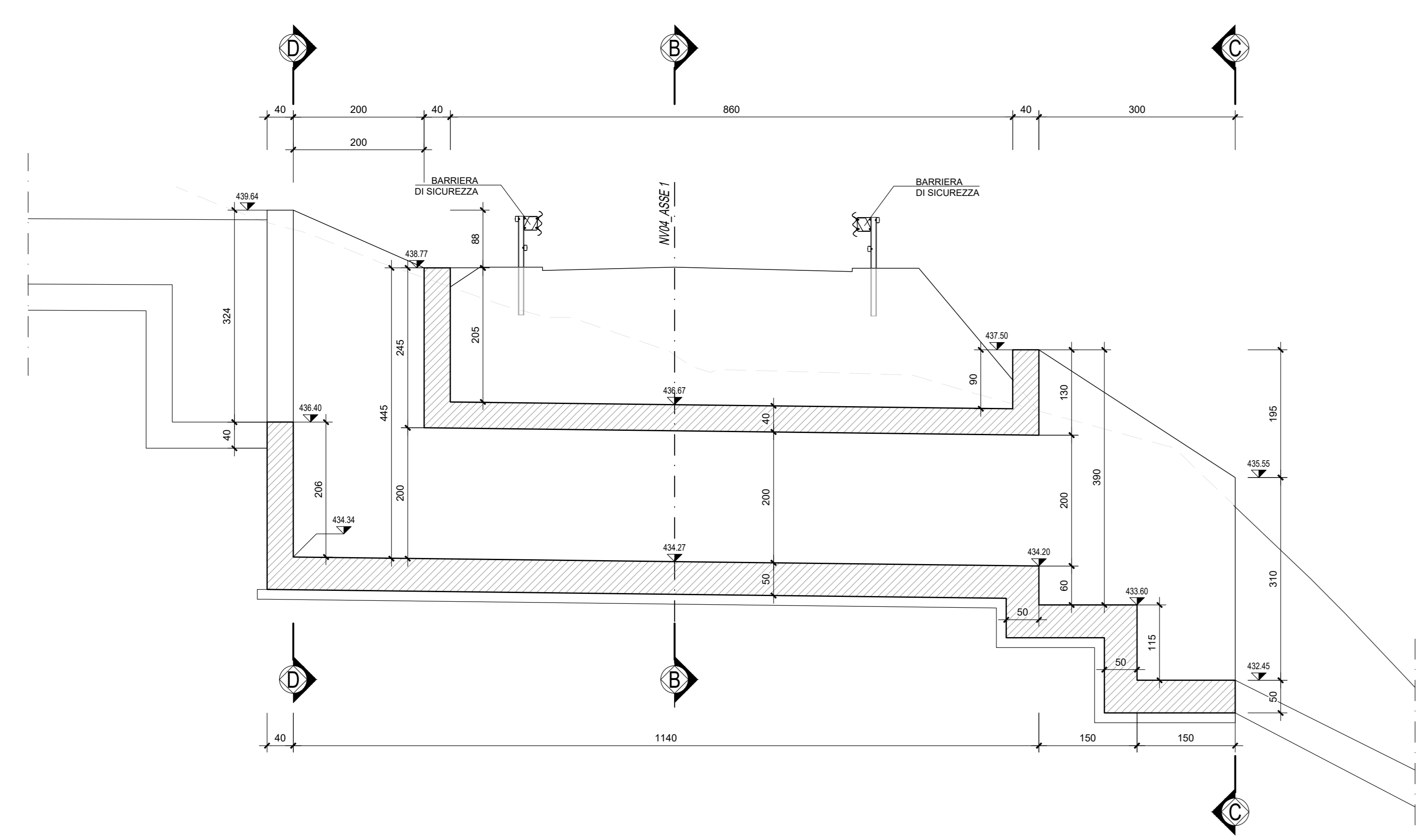


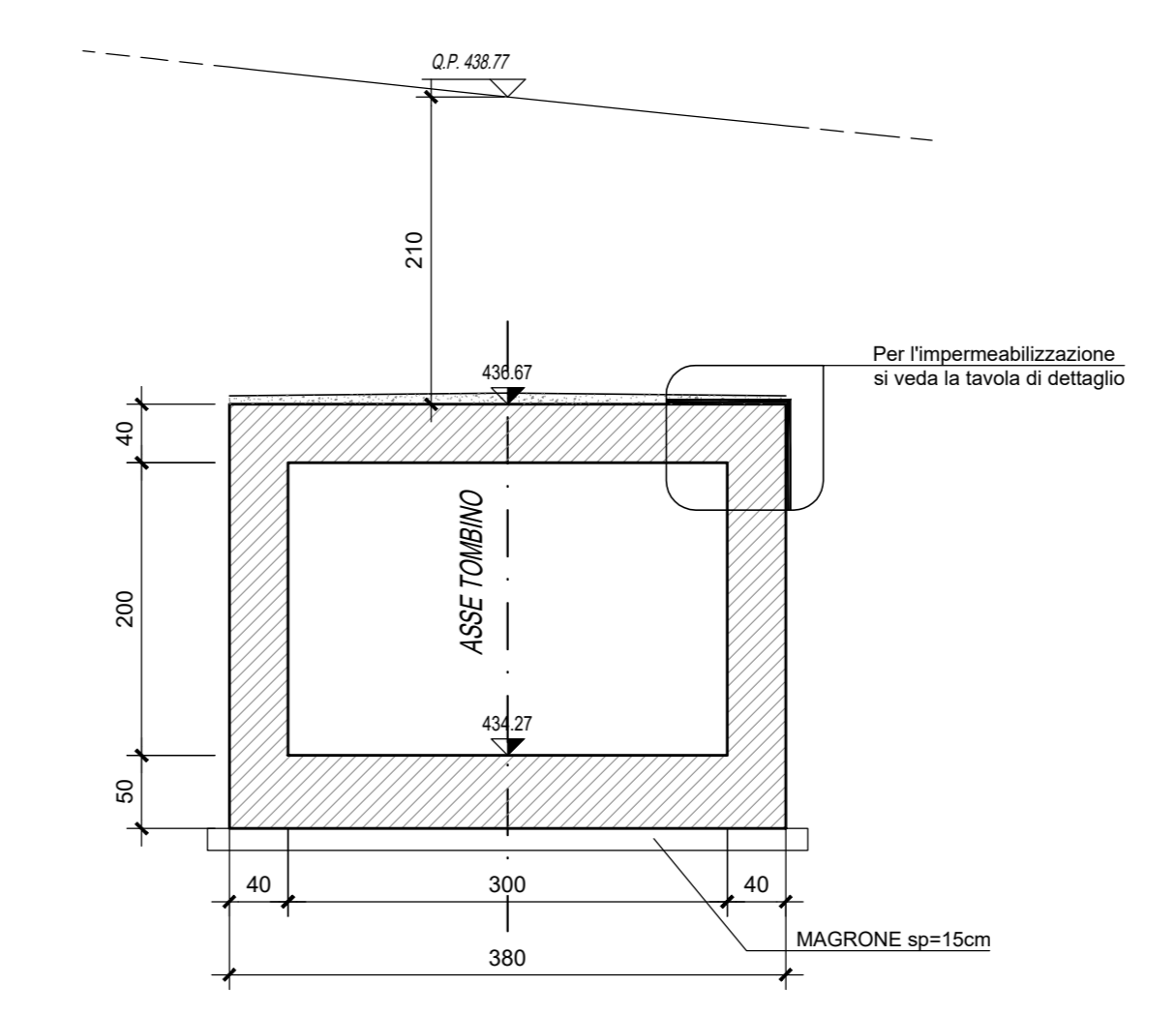
PIANTA SPICCATO - SCALA 1:50



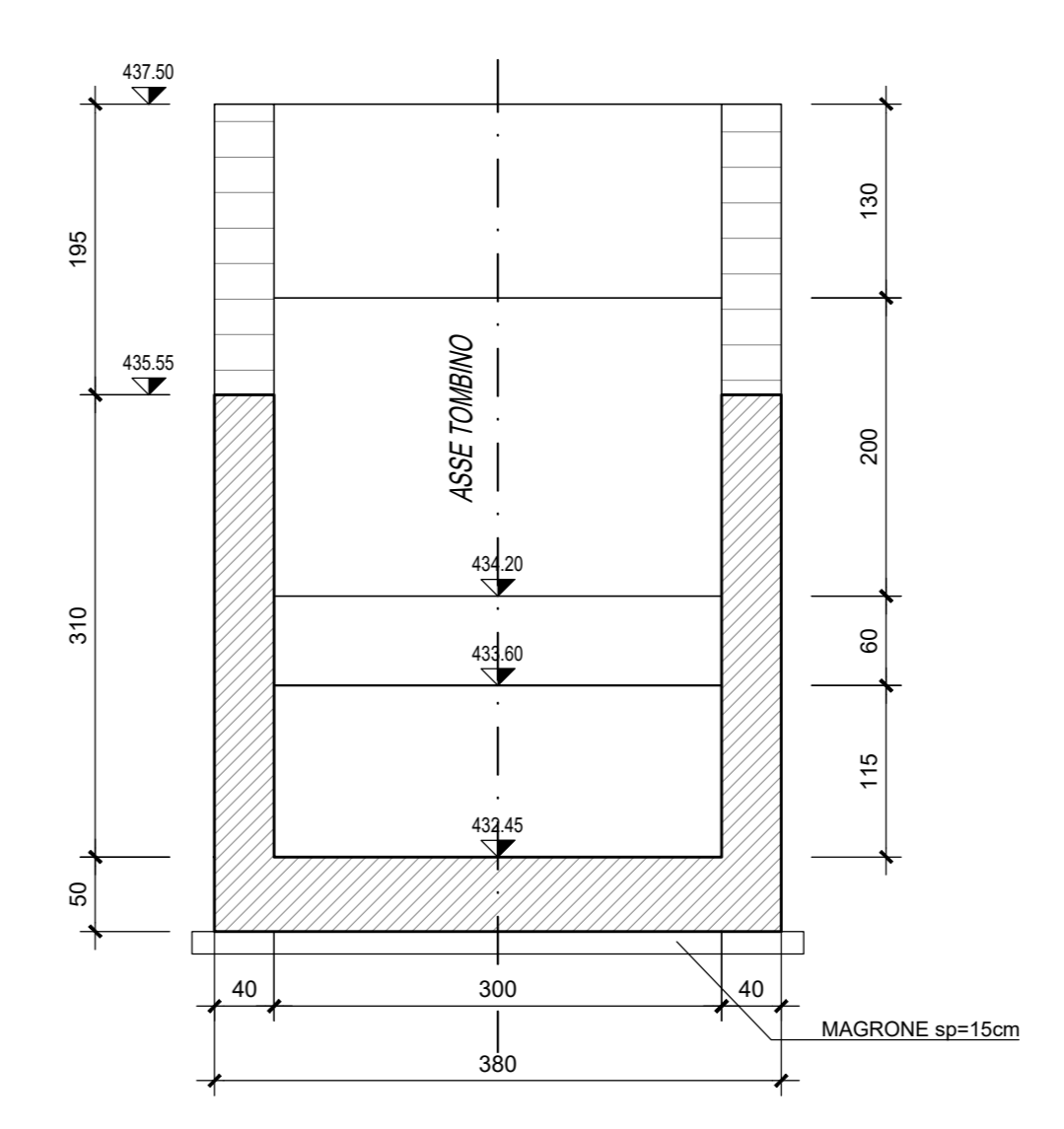
SEZIONE A - A - SCALA 1:50



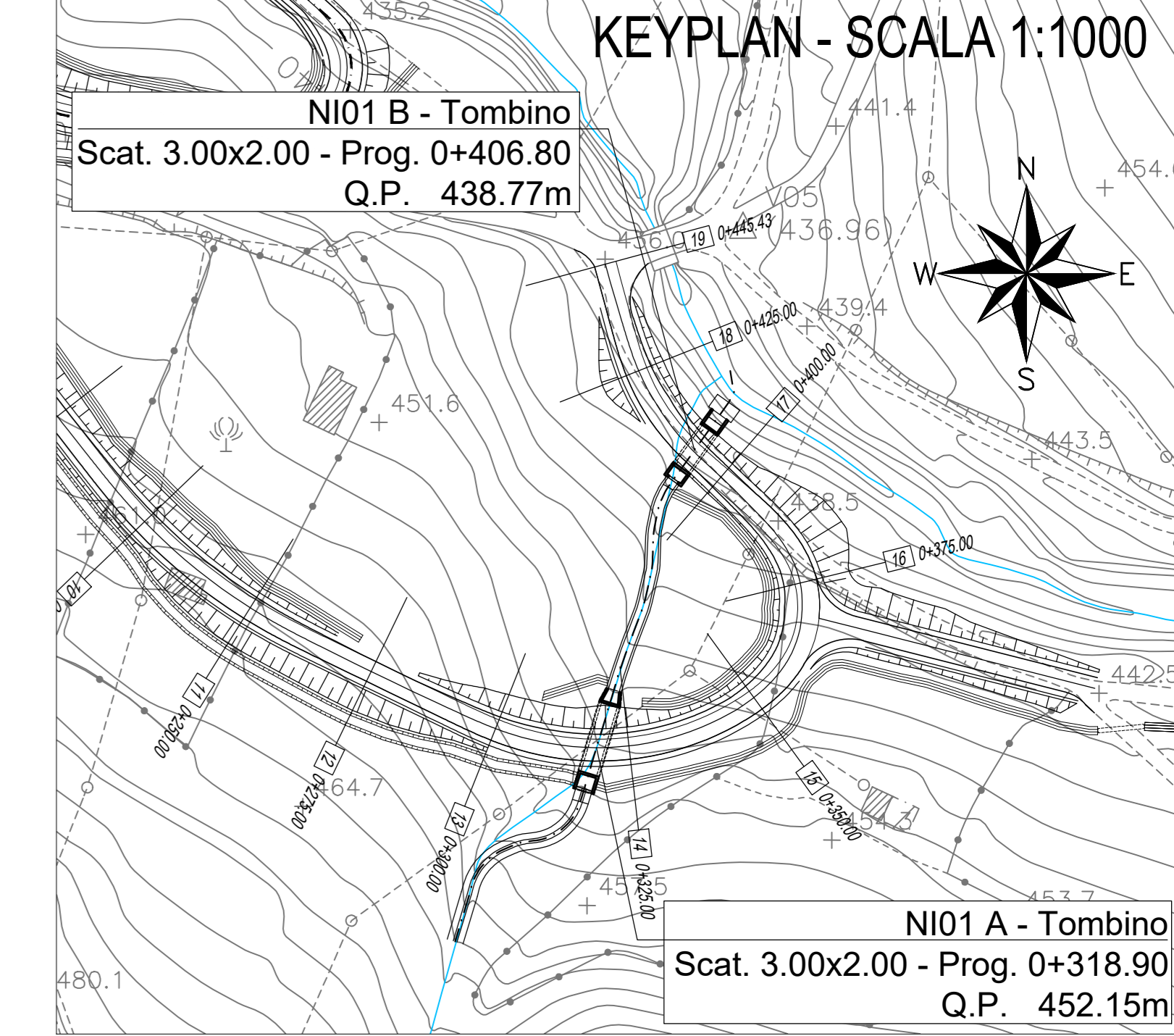
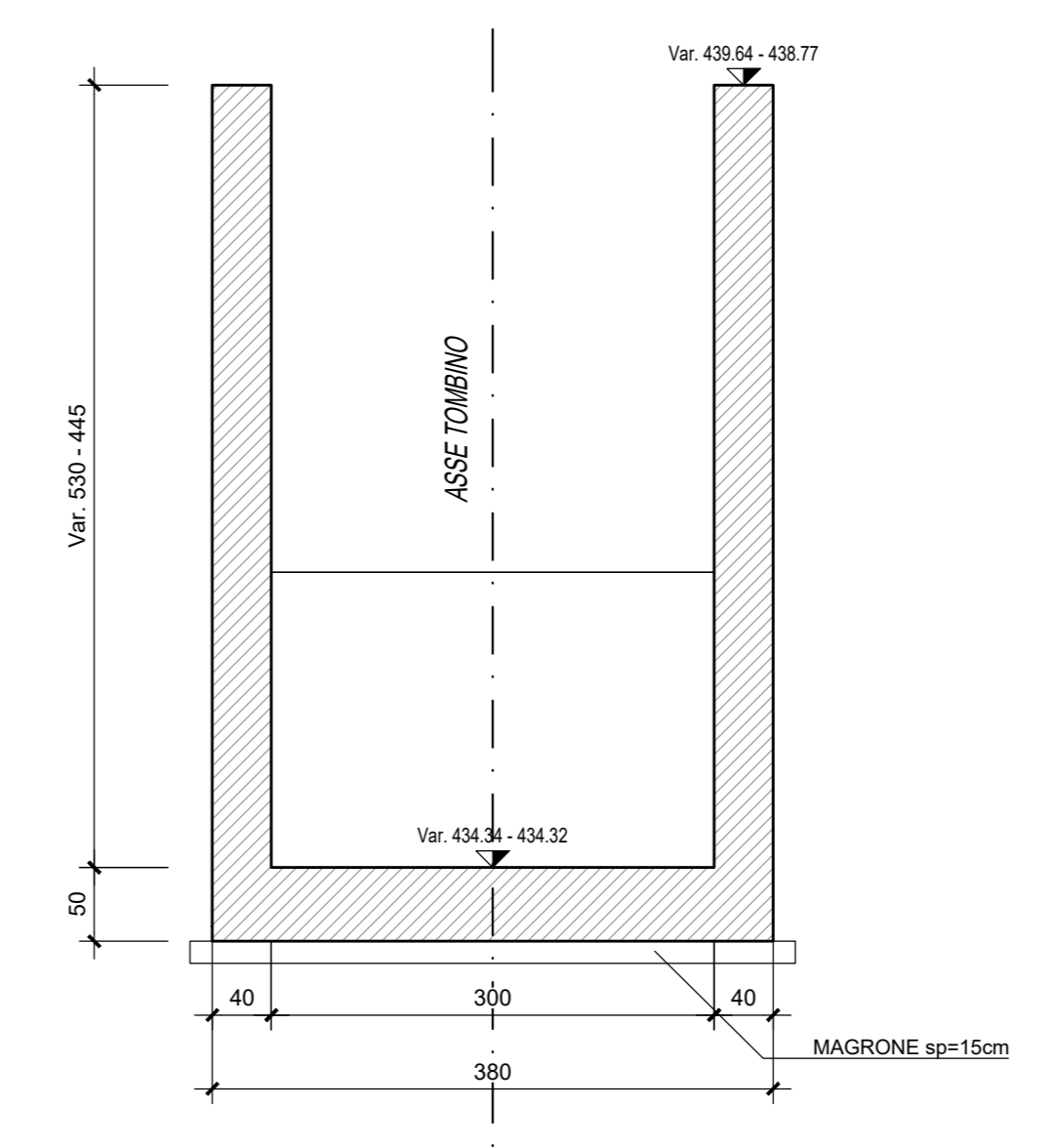
SEZIONE B - B - SCALA 1:50



SEZIONE C - C - SCALA 1:50



SEZIONE D - D - SCALA 1:50



NB: Per la tabella materiali e l'incidenza armature delle opere civili si rimanda all'elaborato "RS3V40D29TTCC0000001"

COMMITTENTE: **RFI** RETE FERROVIARIA ITALIANA GRUPPO FERROVIE DELLO STATO ITALIANO

PROGETTAZIONE: **ITALFER** GRUPPO FERROVIE DELLO STATO ITALIANO

DIRETTRICE FERROVIARIA MESSINA - CATANIA - PALERMO

NUOVO COLLEGAMENTO PALERMO - CATANIA

U.O. INFRASTRUTTURE CENTRO

PROGETTO DEFINITIVO

TRATTA NUOVA ENNA - DITTAINO (LOTTO 4B)

OPERE CIVILI

TOMBINI FERROVIARI E STRADALI

Tombino Idraulico NI01B

Carpenterie e particolari costruttivi

SCALA:

Rev.	Descrizione	Redatto	Data	Verificato	Data	Approvato	Data	Autorizzato Data
A	Emissione esecutiva	E. Abbasciano	Giugno 2019	P. Di Nucci	Giugno 2019	F. Spagnolo	Giugno 2019	18/06/2019
B	Emissione esecutiva	E. Abbasciano	Gennaio 2020	P. Di Nucci	Gennaio 2020	F. Spagnolo	Gennaio 2020	18/01/2020
C	Emissione esecutiva	E. Abbasciano	Febbraio 2020	P. Di Nucci	Febbraio 2020	F. Spagnolo	Febbraio 2020	18/02/2020

File: RS3V40D29A2N01B0001 C.dwg n. Elab.: 342