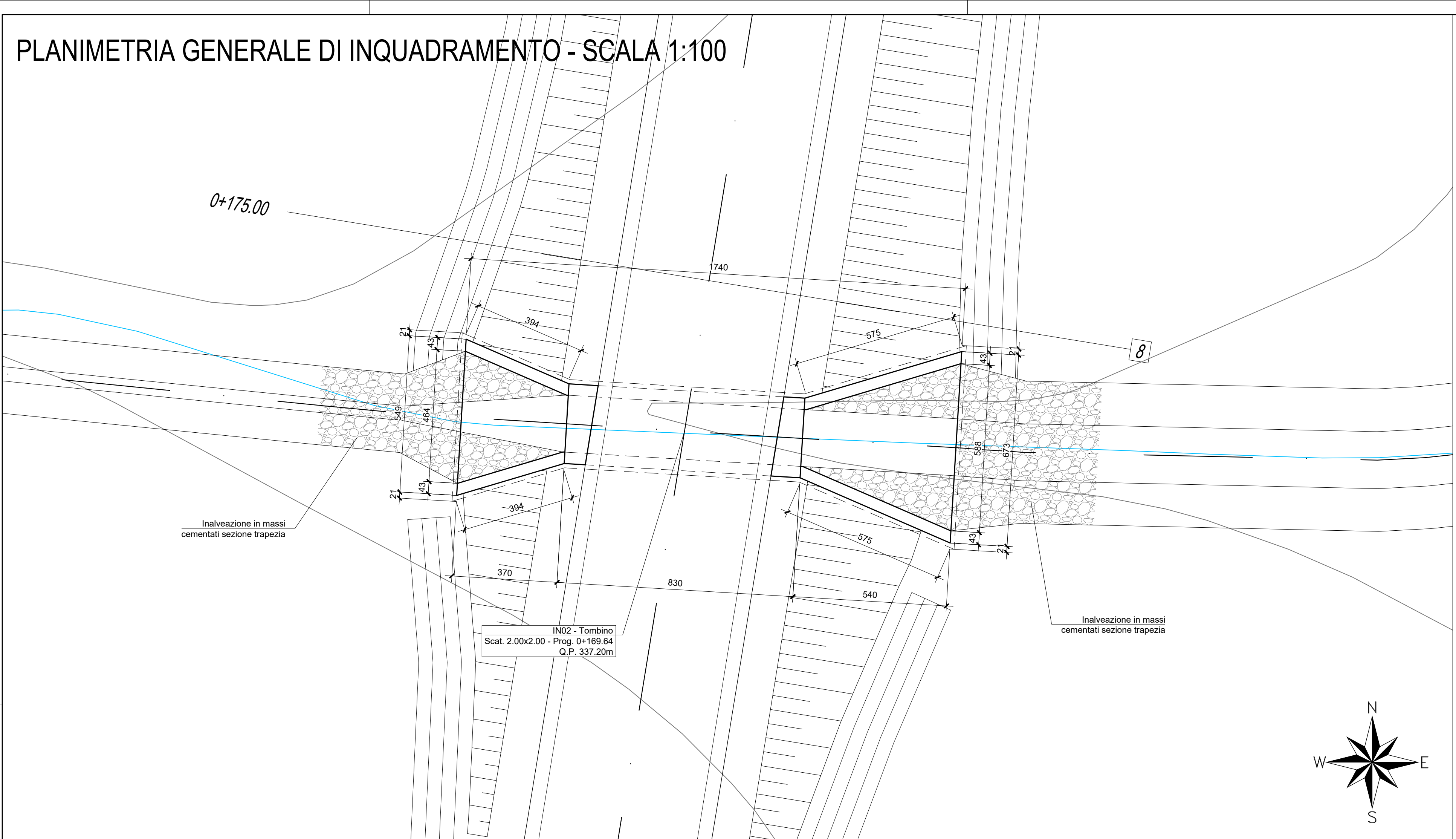
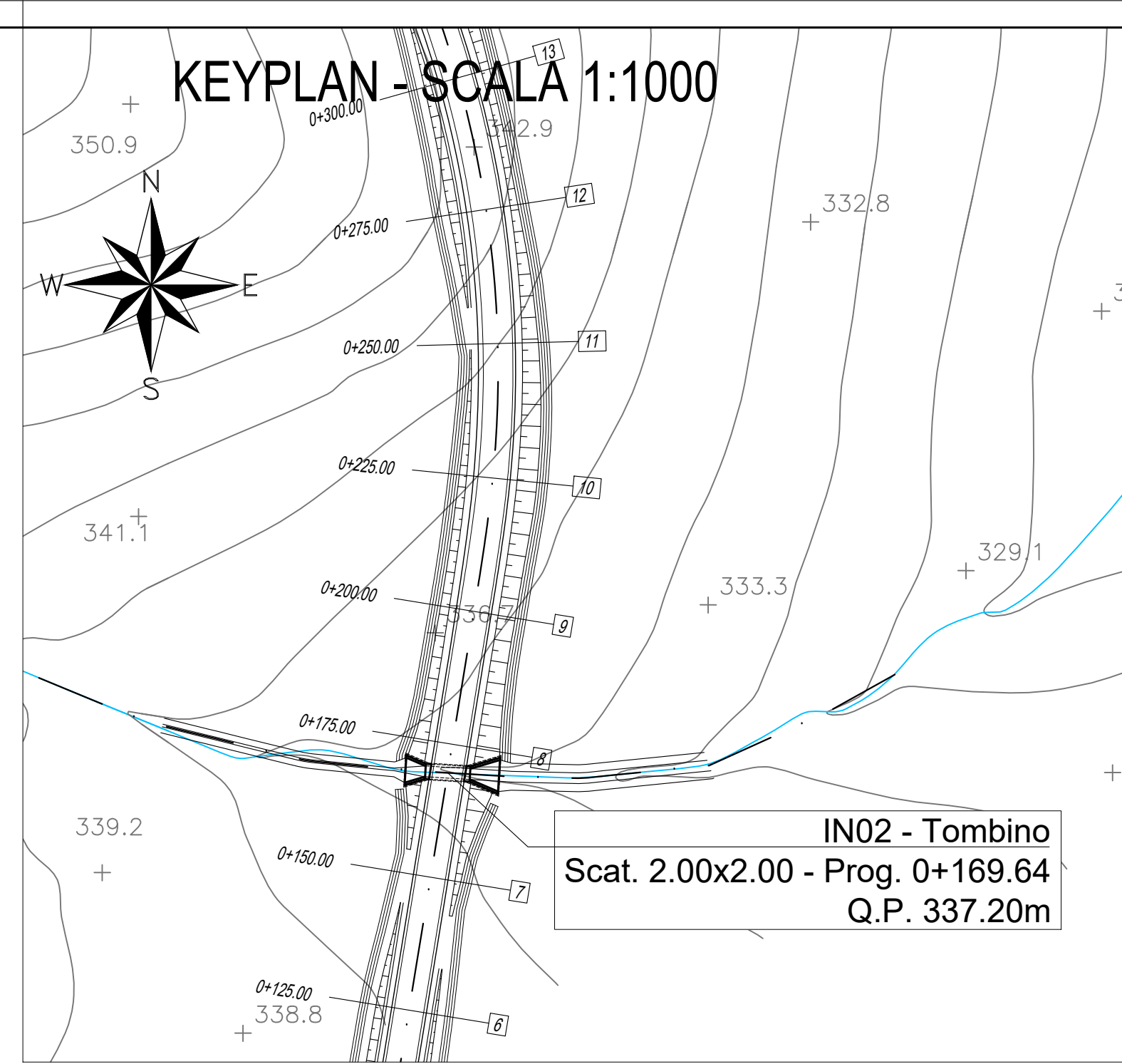


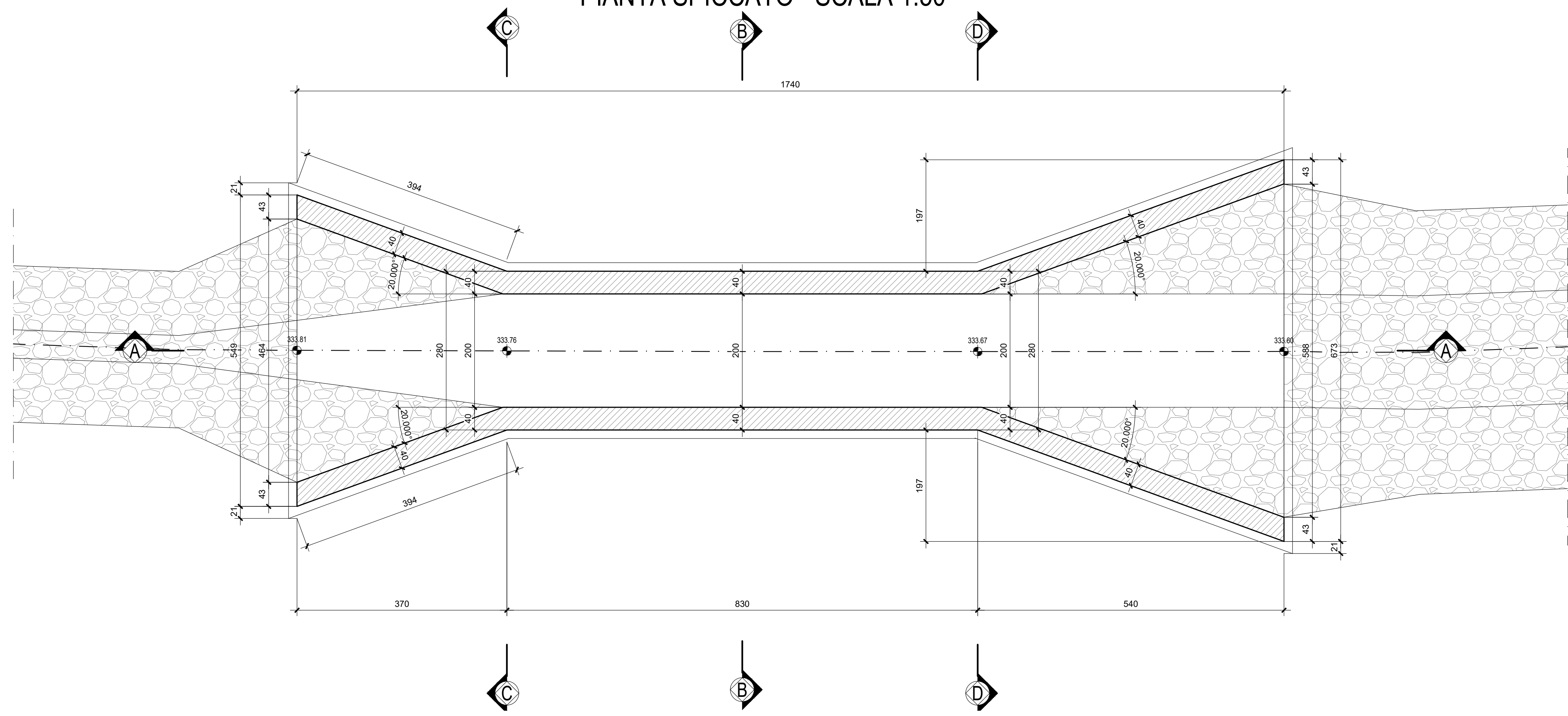
PLANIMETRIA GENERALE DI INQUADRAMENTO - SCALA 1:100



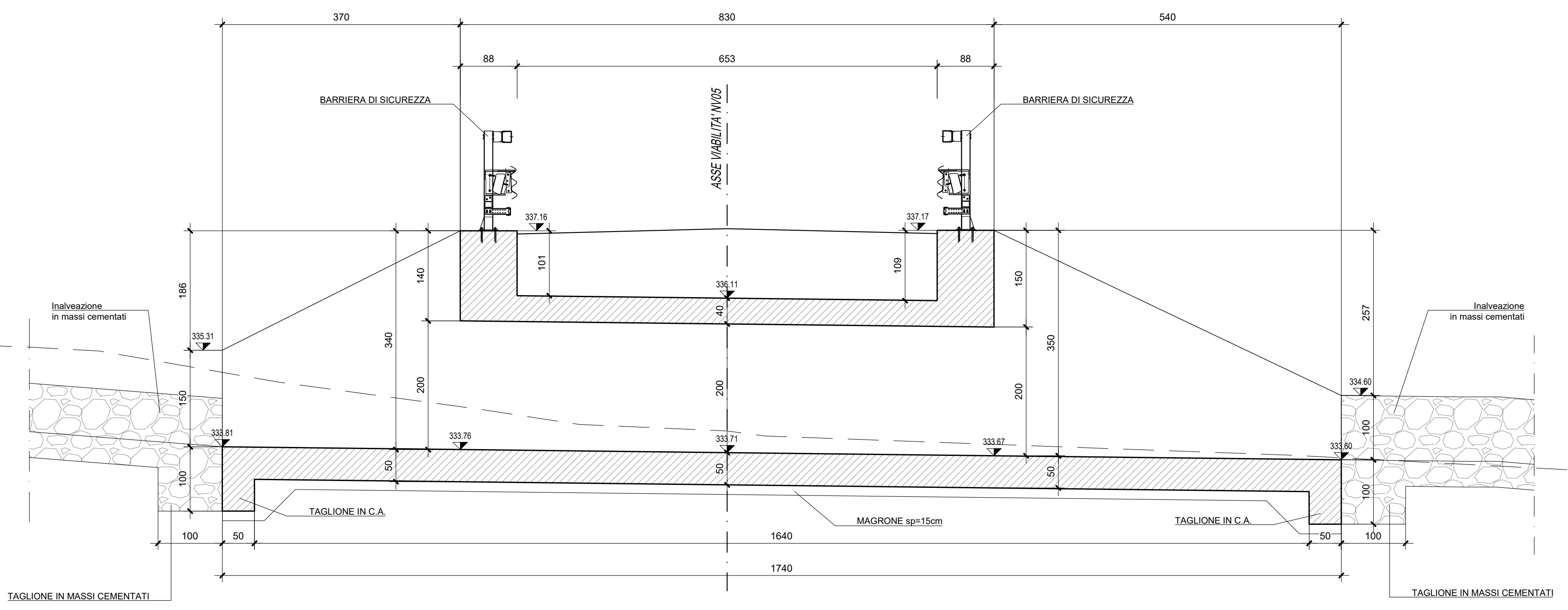
KEYPLAN - SCALA 1:1000



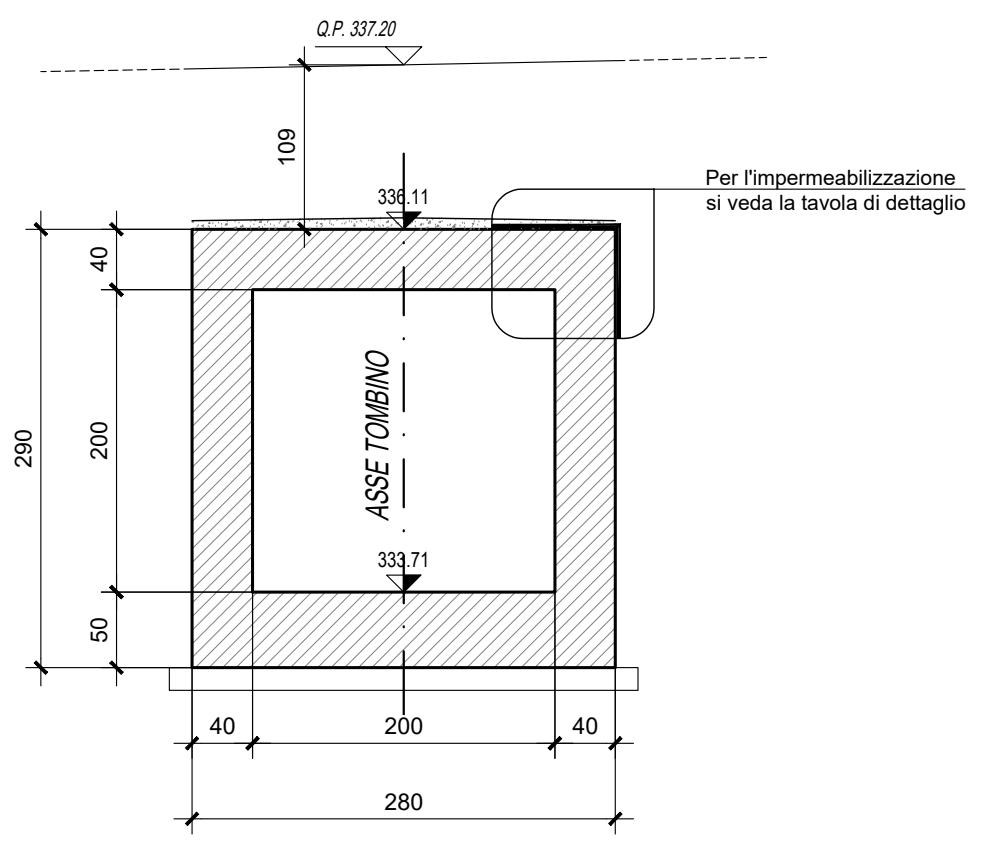
PIANTA SPICCATO - SCALA 1:50



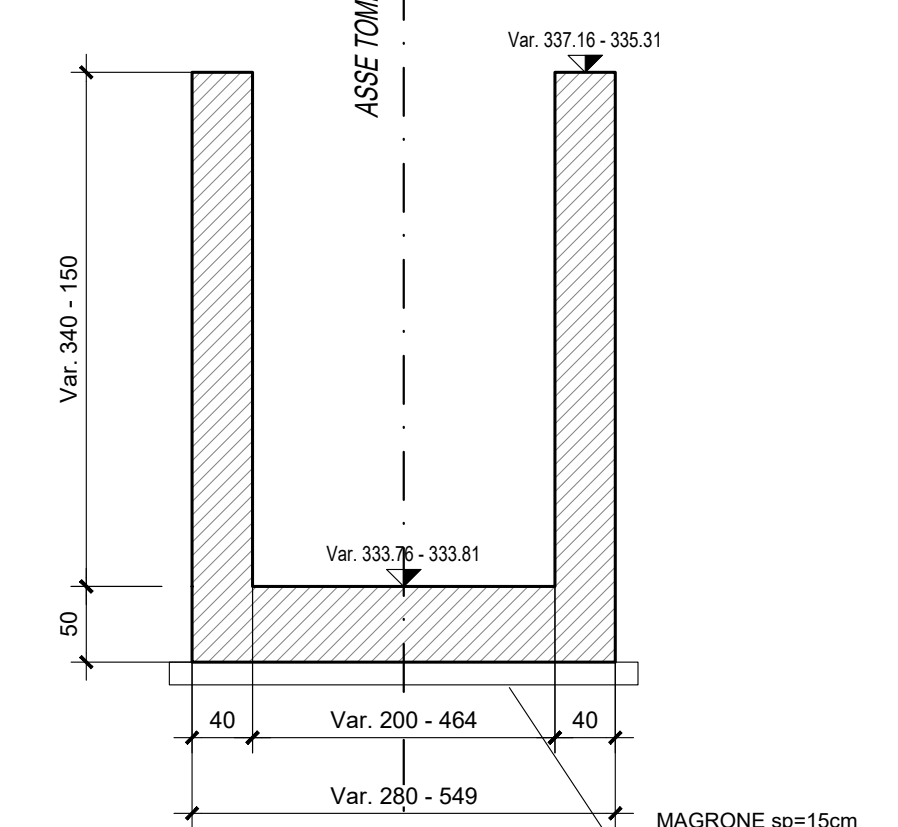
SEZIONE A - A - SCALA 1:50



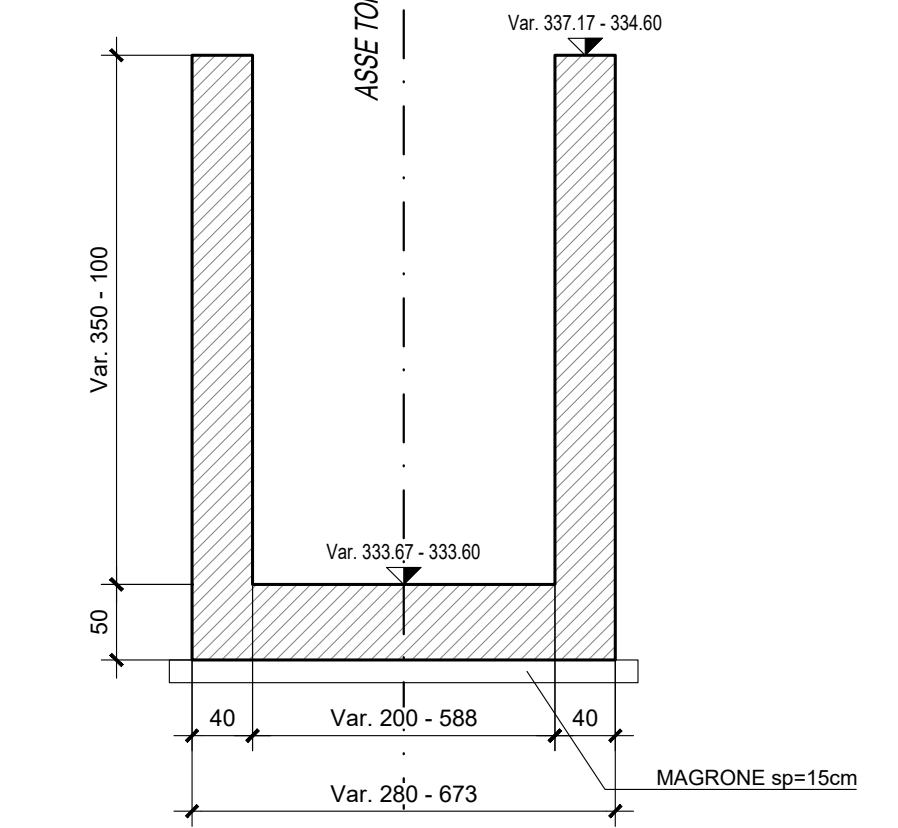
SEZIONE B - B - SCALA 1:50



SEZIONE C - C - SCALA 1:50



SEZIONE D - D - SCALA 1:50



ND: Per la tabella materiali e frequenza armature delle opere civili si rimanda all'elaborato "RS3V40D29TTOC0000001"

COMMITTENTE:									
PROGETTAZIONE:									
<b>DIRETTRICE FERROVIARIA MESSINA - CATANIA - PALERMO</b>									
<b>NUOVO COLLEGAMENTO PALERMO - CATANIA</b>									
<b>U.O. INFRASTRUTTURE CENTRO</b>									
<b>PROGETTO DEFINITIVO</b>									
<b>TRATTA NUOVA ENNA - DITTAINO (LOTTO 4B)</b>									
OPERE CIVILI									
TOMBINI FERROVIARI E STRADALI									
Tombino idraulico NI02									
Carpenterie e particolari costruttivi									
SCALA:			Varie						
COMMESSA	LOTTO	FASE	ENTE	TIPO DOC.	OPERA/DISCIPLINA	PROGR.	REV.		
RS3V	40	D	29	AZ	NI0200	001	B		
Rev.	Descrizione	Redatto	Data	Verificato	Data	Approvato	Data	Autorizzato	Data
A	Emissione esecutiva	E. Abbondante	Dicembre 2019	P. Di Nacci	Dicembre 2019	F. Spadaro	Dicembre 2019	F. Spadaro	Dicembre 2019
B	Emissione esecutiva		Gennaio 2020	P. Di Nacci	Gennaio 2020	F. Spadaro	Gennaio 2020	F. Spadaro	Gennaio 2020