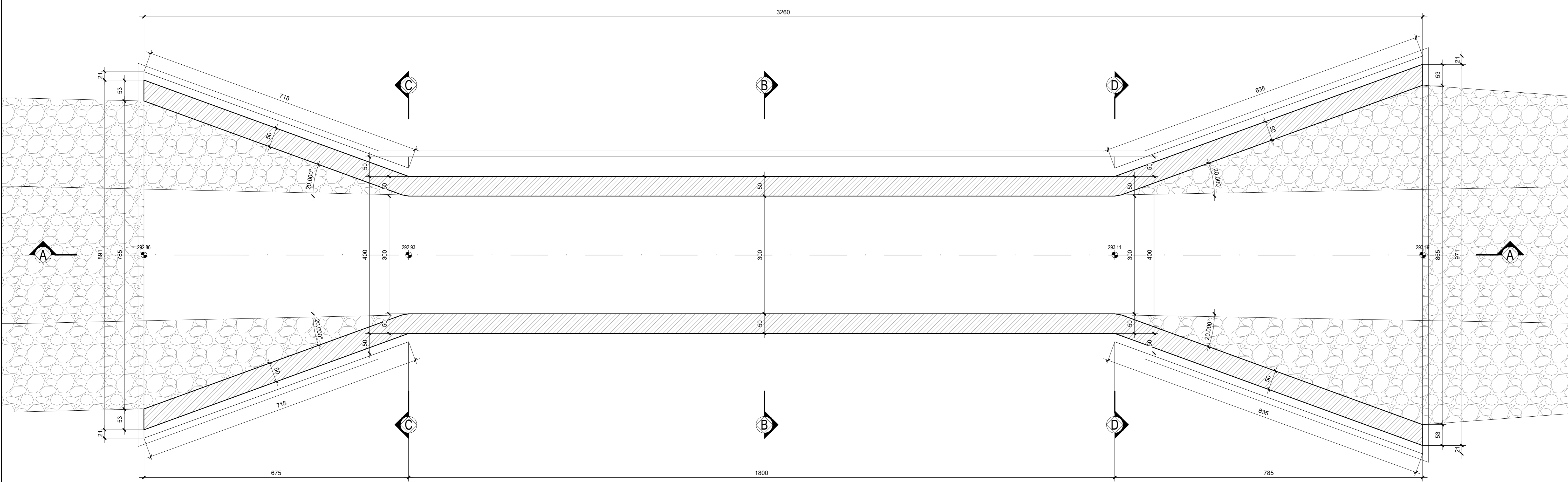
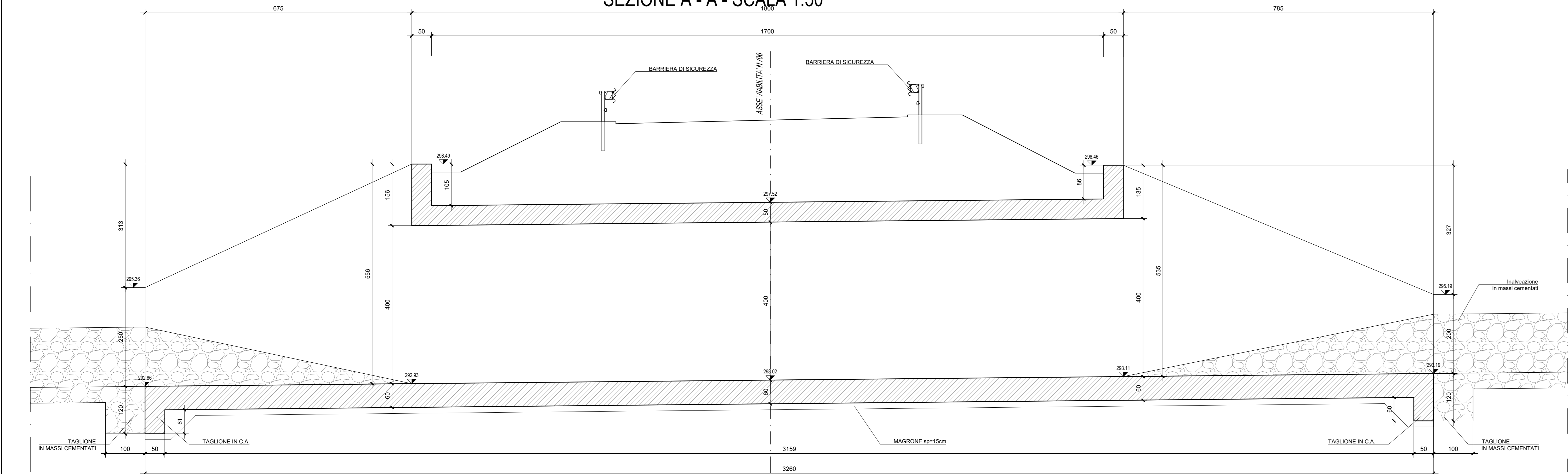


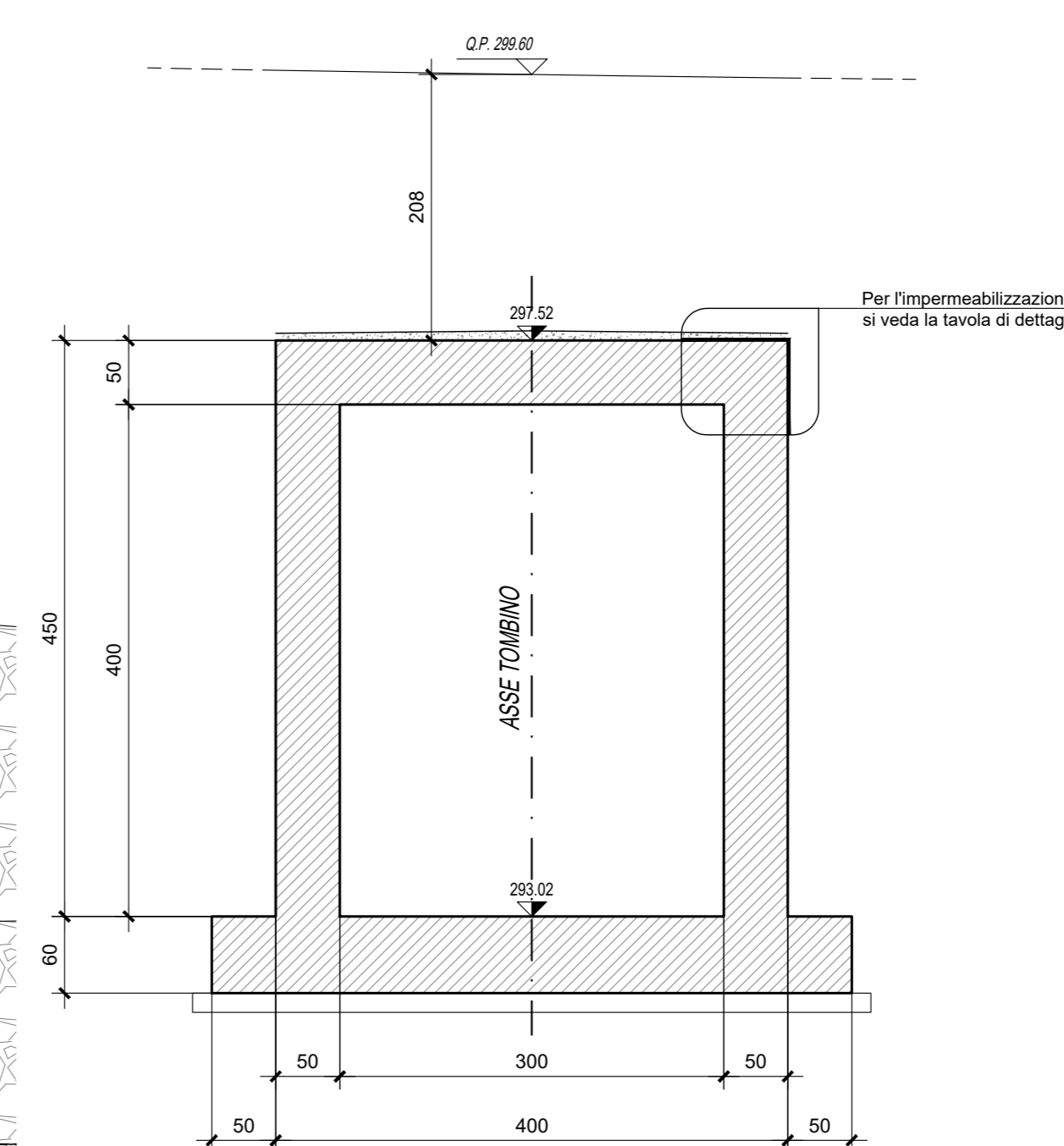
PIANTA SPICCATO - SCALA 1:50



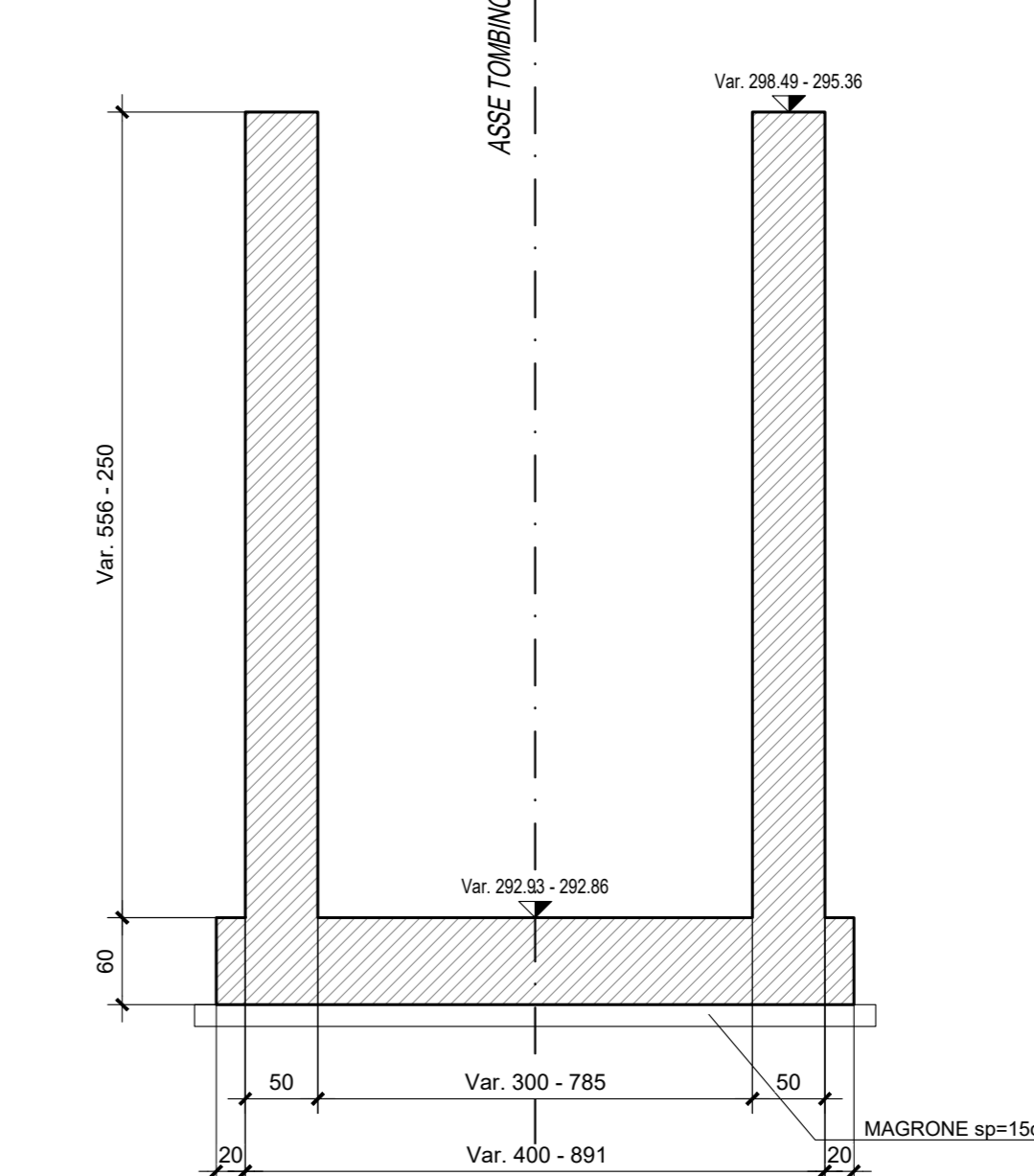
SEZIONE A - A - SCALA 1:50



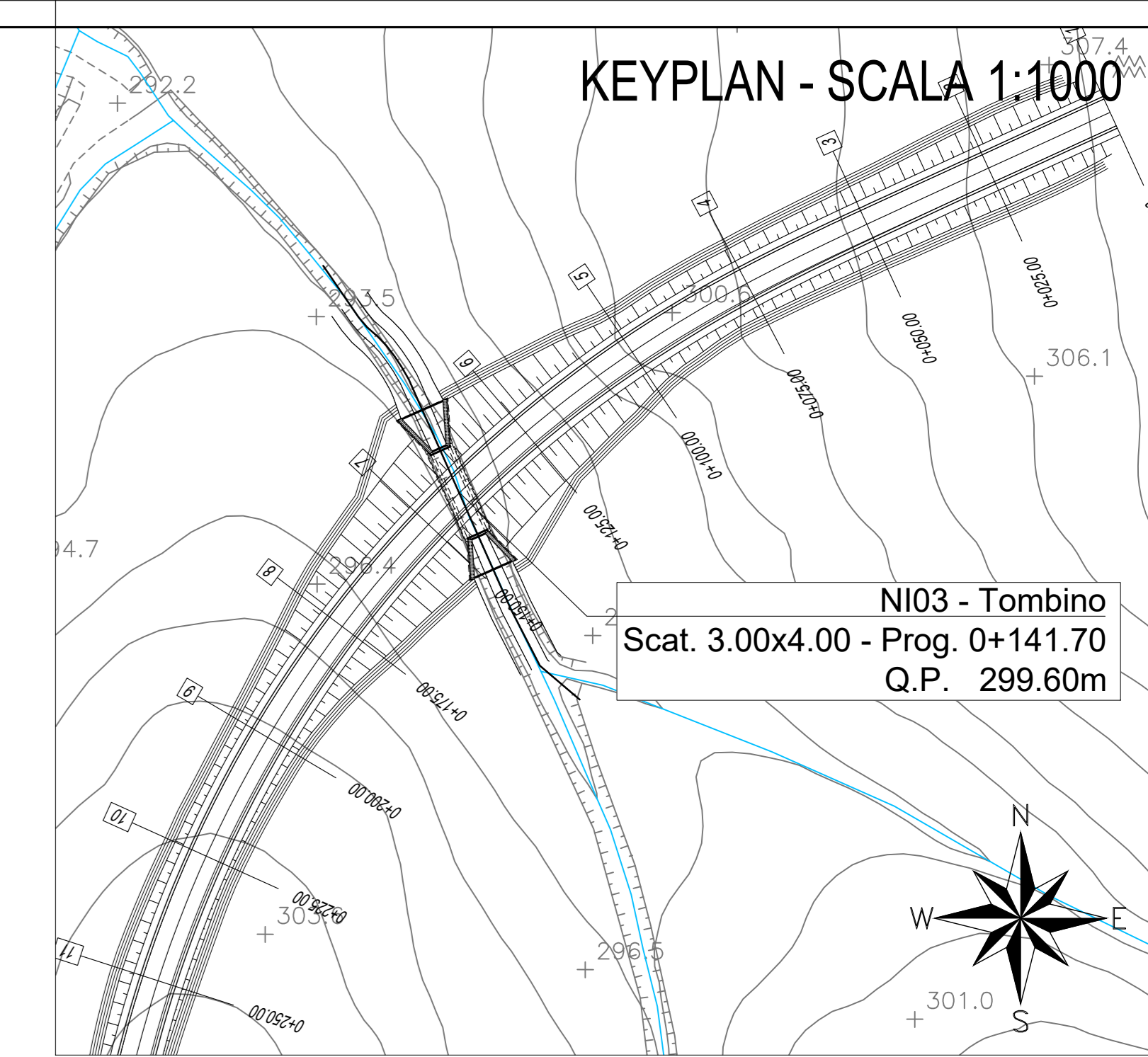
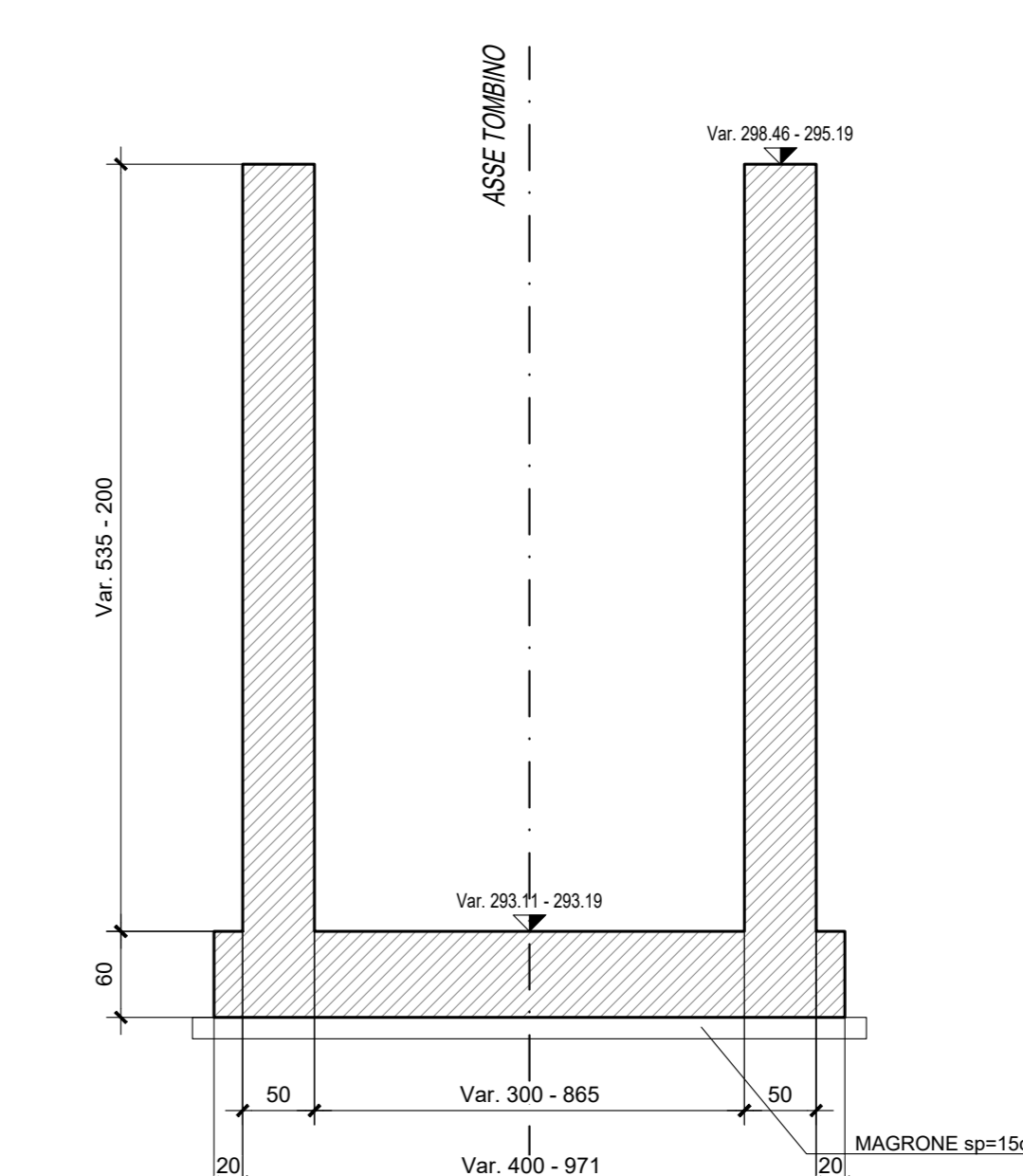
SEZIONE B - B - SCALA 1:50



SEZIONE C - C - SCALA 1:50



SEZIONE D - D - SCALA 1:50



NB: Per la tabella materiali e l'incidenza armature delle opere civili si rimanda all'elaborato "RS3V40D29TTC0000001"

COMMITTENTE: **RFI** RETE FERROVIARIA ITALIANA GRUPPO FERROVIE DELLO STATO ITALIANE

PROGETTAZIONE: **ITALFER** GRUPPO FERROVIE DELLO STATO ITALIANE

DIRETTRICE FERROVIARIA MESSINA - CATANIA - PALERMO
NUOVO COLLEGAMENTO PALERMO - CATANIA

U.O. INFRASTRUTTURE CENTRO
PROGETTO DEFINITIVO
TRATTA NUOVA ENNA - DITTAINO (LOTTO 4B)

OPERE CIVILI
TOMBINI FERROVIARI E STRADALI
Tombino Idraulico NI03

Carpenterie e particolari costruttivi

SCALA:

Rev.	Descrizione	Redatto	Data	Verificato	Data	Approvato	Data	Autorizzato Data
A	Emissione esecutiva	E. Abbasciano	Dicembre 2019	P. Di Nacci	Dicembre 2019	F. Spadaro	Dicembre 2019	19/12/2019
B	Emissione esecutiva	P. Di Nacci	Gennaio 2020	F. Spadaro	Gennaio 2020	F. Spadaro	Gennaio 2020	19/01/2020

File: RS3V40D29A2H0300001 B.dwg n. Elab.: 344