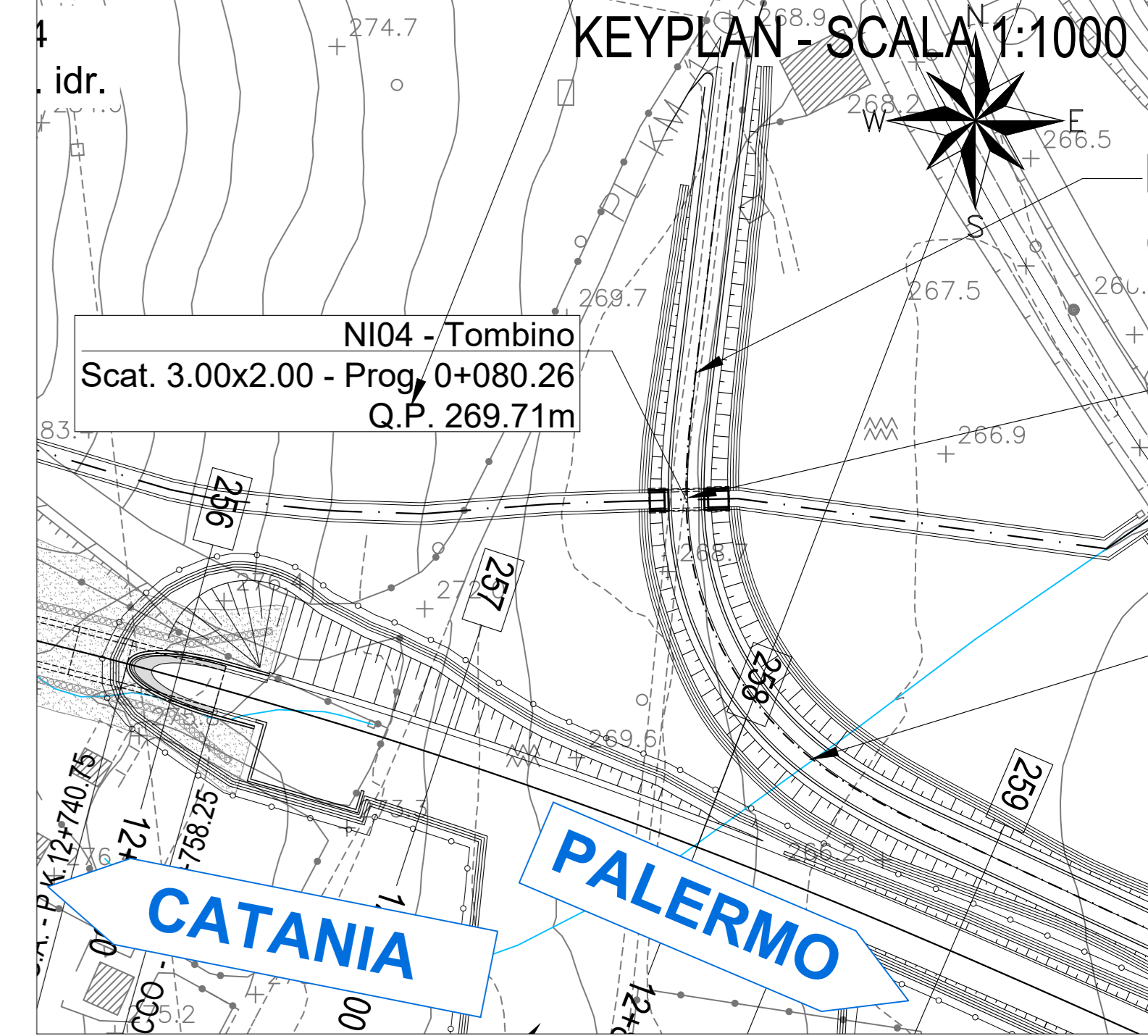
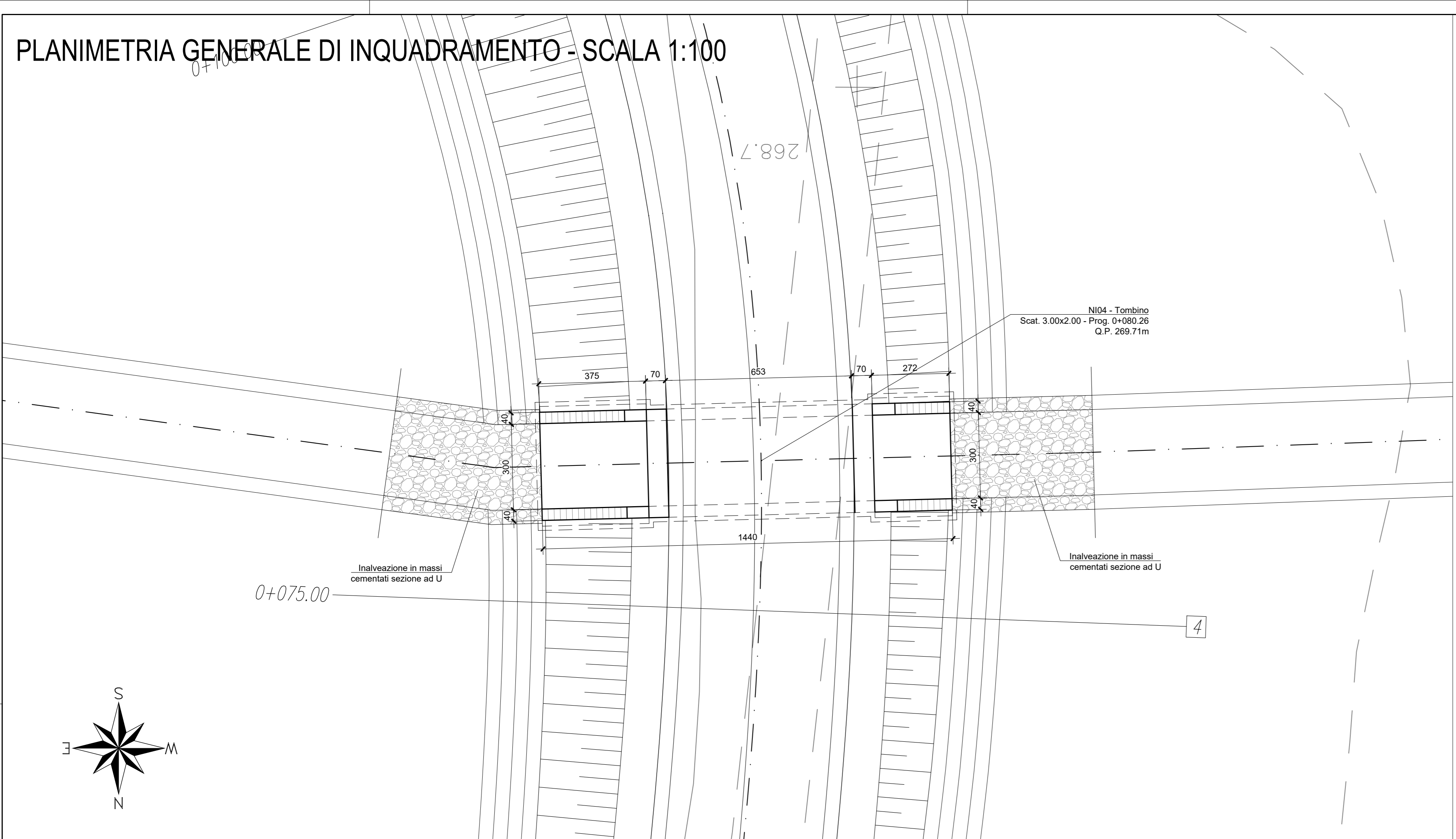
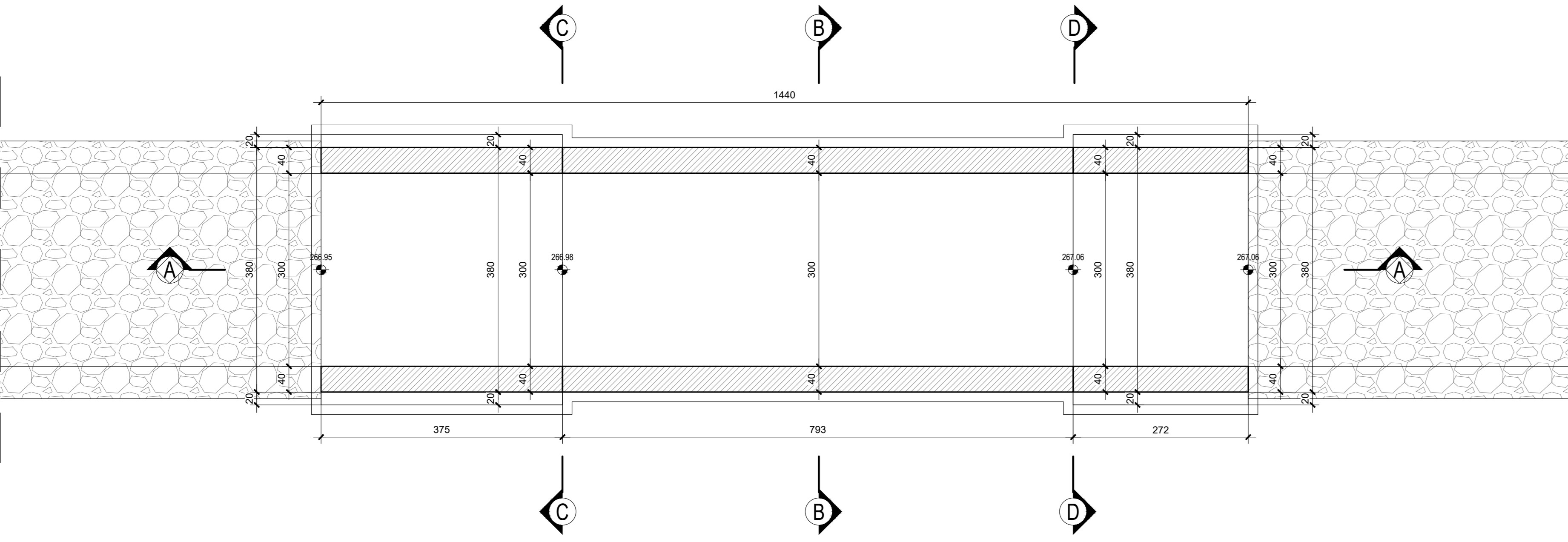


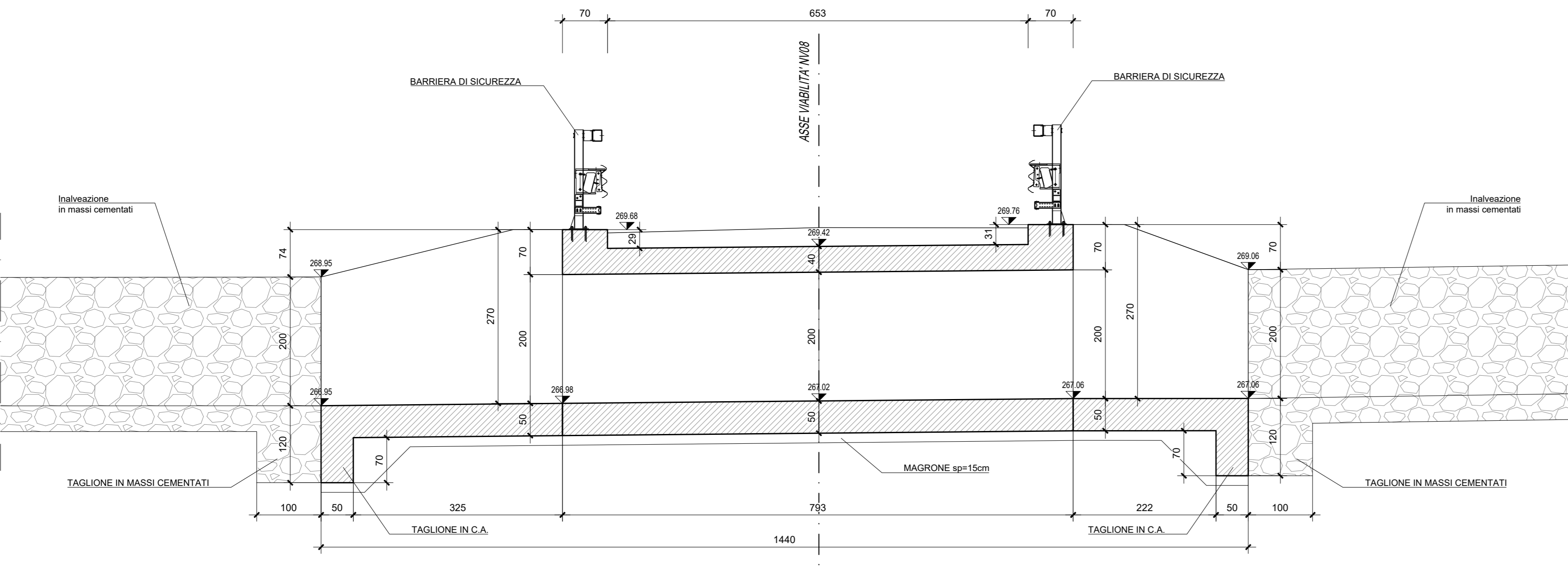
PLANIMETRIA GENERALE DI INQUADRAMENTO - SCALA 1:100



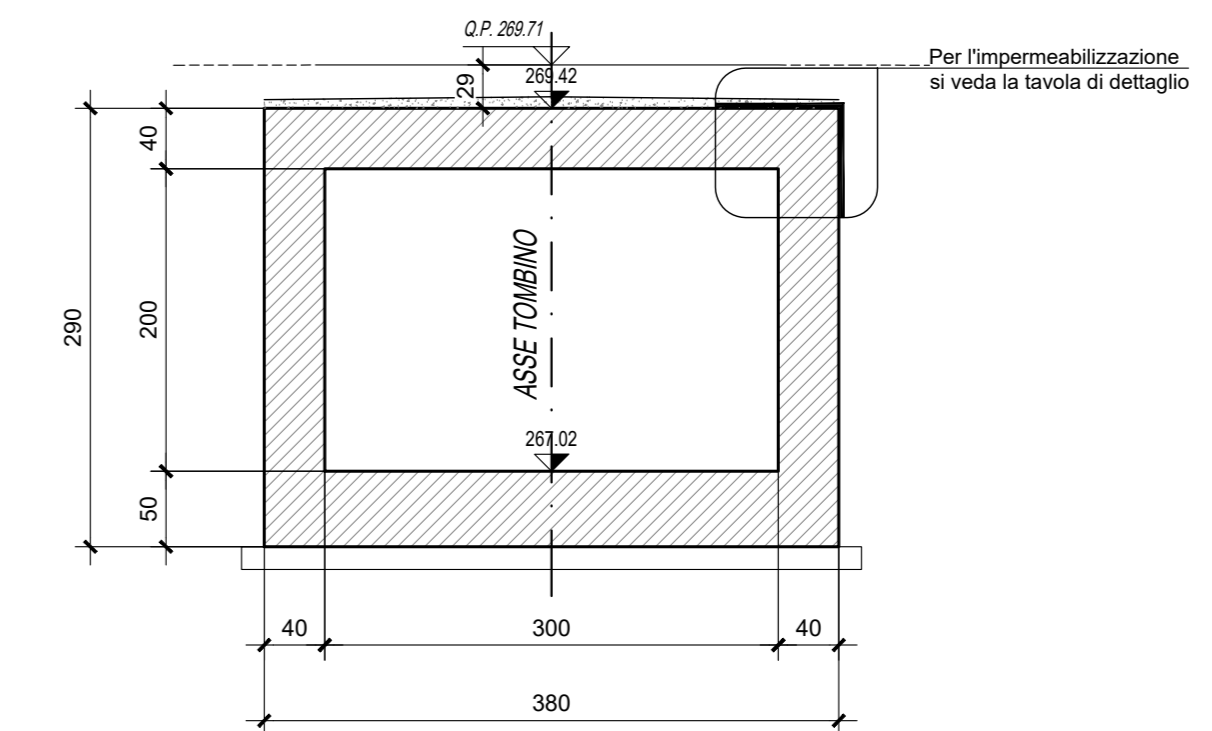
PIANTA SPICCATO - SCALA 1:50



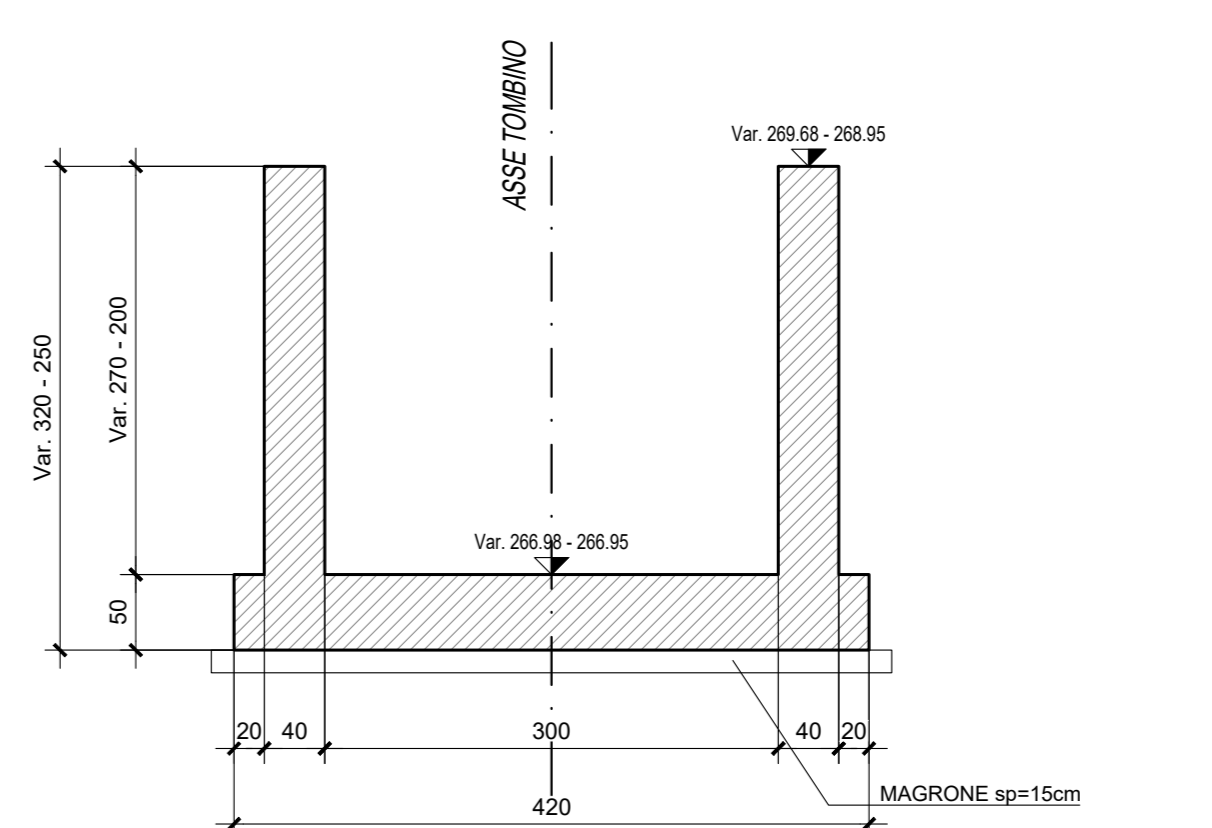
SEZIONE A - A - SCALA 1:50



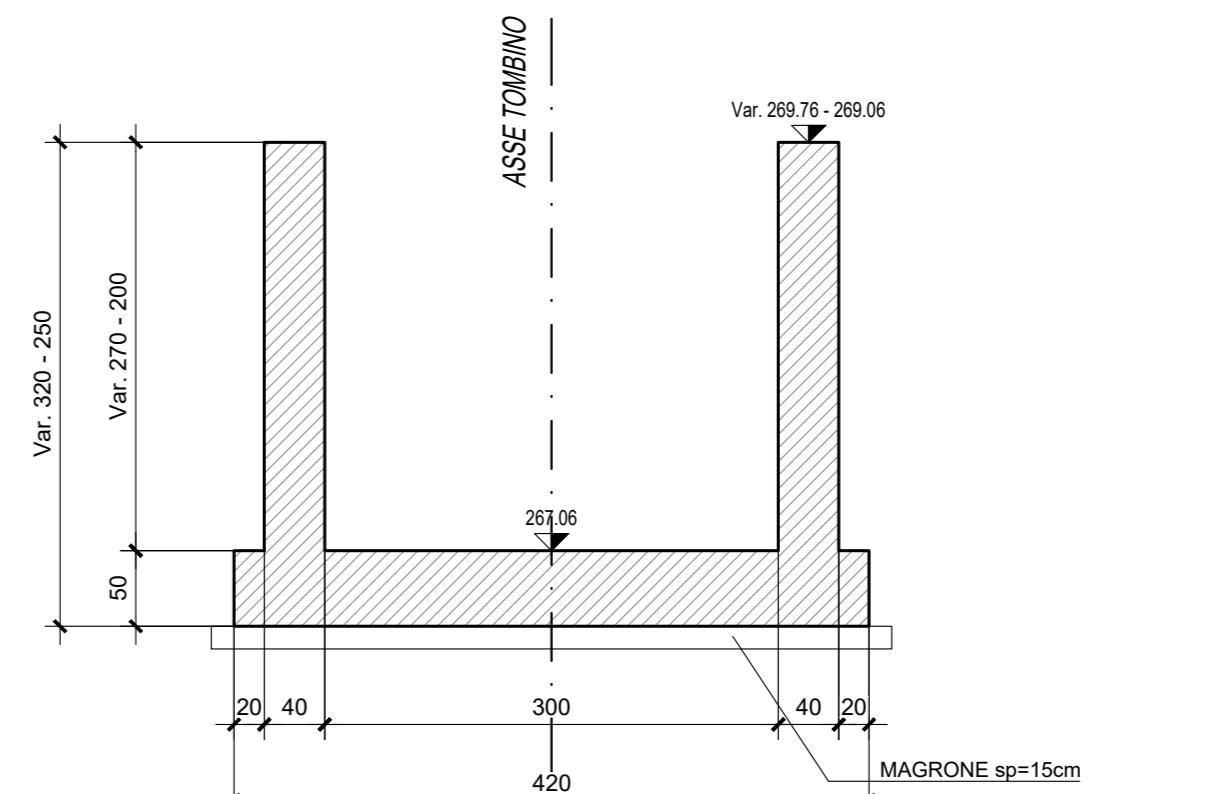
SEZIONE B - B - SCALA 1:50



SEZIONE C - C - SCALA 1:50



SEZIONE D - D - SCALA 1:50



NB: Per la tabella materiali e l'incidenza armature delle opere civili si rimanda all'elaborato "RS3V40D29TTC0000001"

COMMITTENTE: **RFI RETE FERROVIARIA ITALIANA**  
 GRUPPO FERROVIE DELLO STATO ITALIANE

PROGETTAZIONE: **ITALFER**  
 GRUPPO FERROVIE DELLO STATO ITALIANE

**DIRETTRICE FERROVIARIA MESSINA - CATANIA - PALERMO**  
**NUOVO COLLEGAMENTO PALERMO - CATANIA**

**U.O. INFRASTRUTTURE CENTRO**  
**PROGETTO DEFINITIVO**  
**TRATTA NUOVA ENNA - DITTAINO (LOTTO 4B)**  
**OPERE CIVILI**  
**TOMBINO FERROVIARI E STRADALI**  
**Tombino Idraulico NI04**  
 Carpenterie e particolari costruttivi

SCALA:

Rev.	Descrizione	Redatto	Data	Verificato	Data	Approvato	Data	Autorizzato	Data
A	Emissione esecutiva	E. Abbondante	21 Dicembre 2019	F. Di Nacci	21 Dicembre 2019	F. Spagnoli	21 Dicembre 2019	F. Spagnoli	21 Dicembre 2019
B	Emissione esecutiva	F. Di Nacci	20 Gennaio 2020	F. Di Nacci	20 Gennaio 2020	F. Spagnoli	20 Gennaio 2020	F. Spagnoli	20 Gennaio 2020

File: RS3V40D29A2N0400001B.dwg n. Etab.: 345