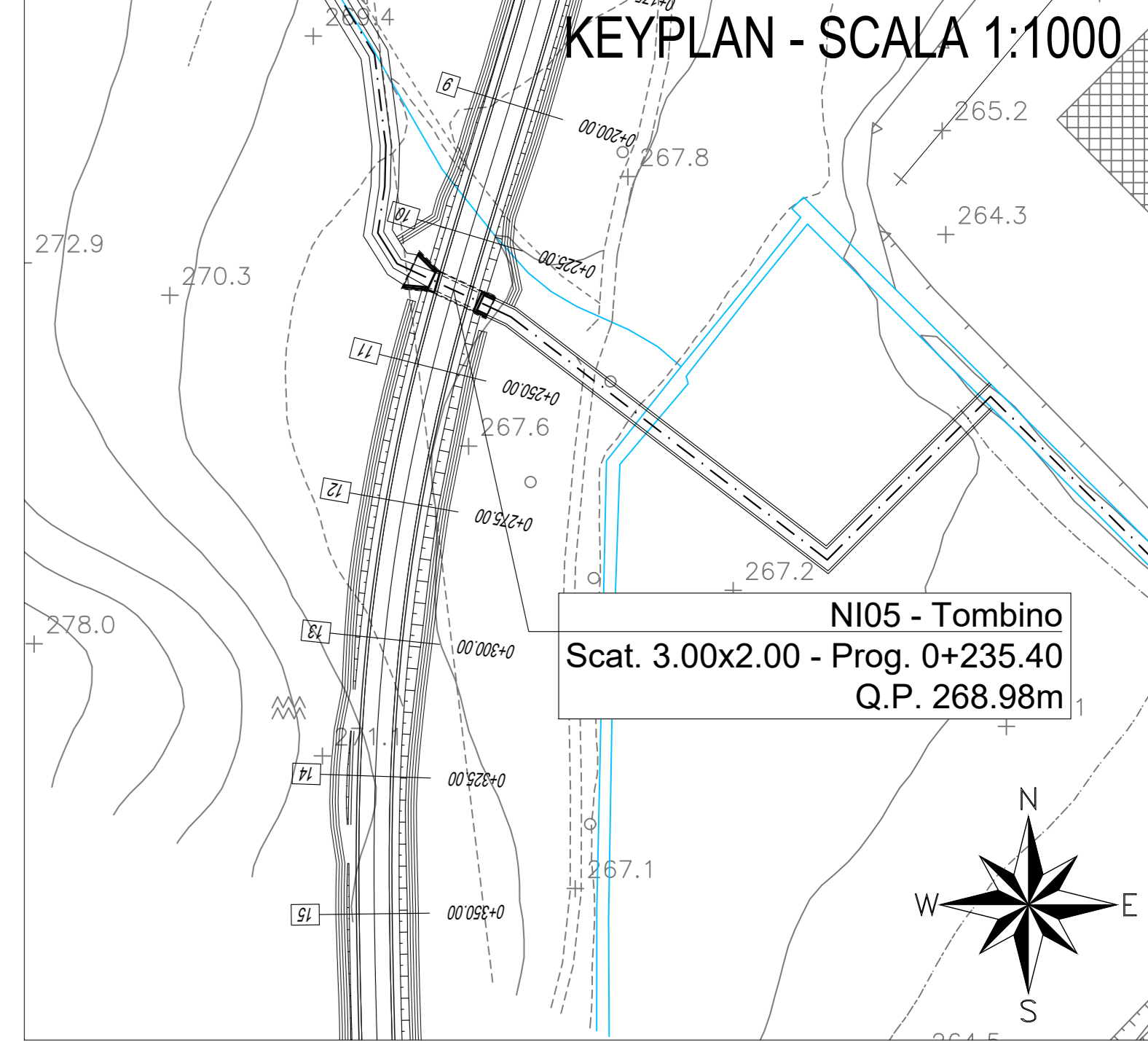
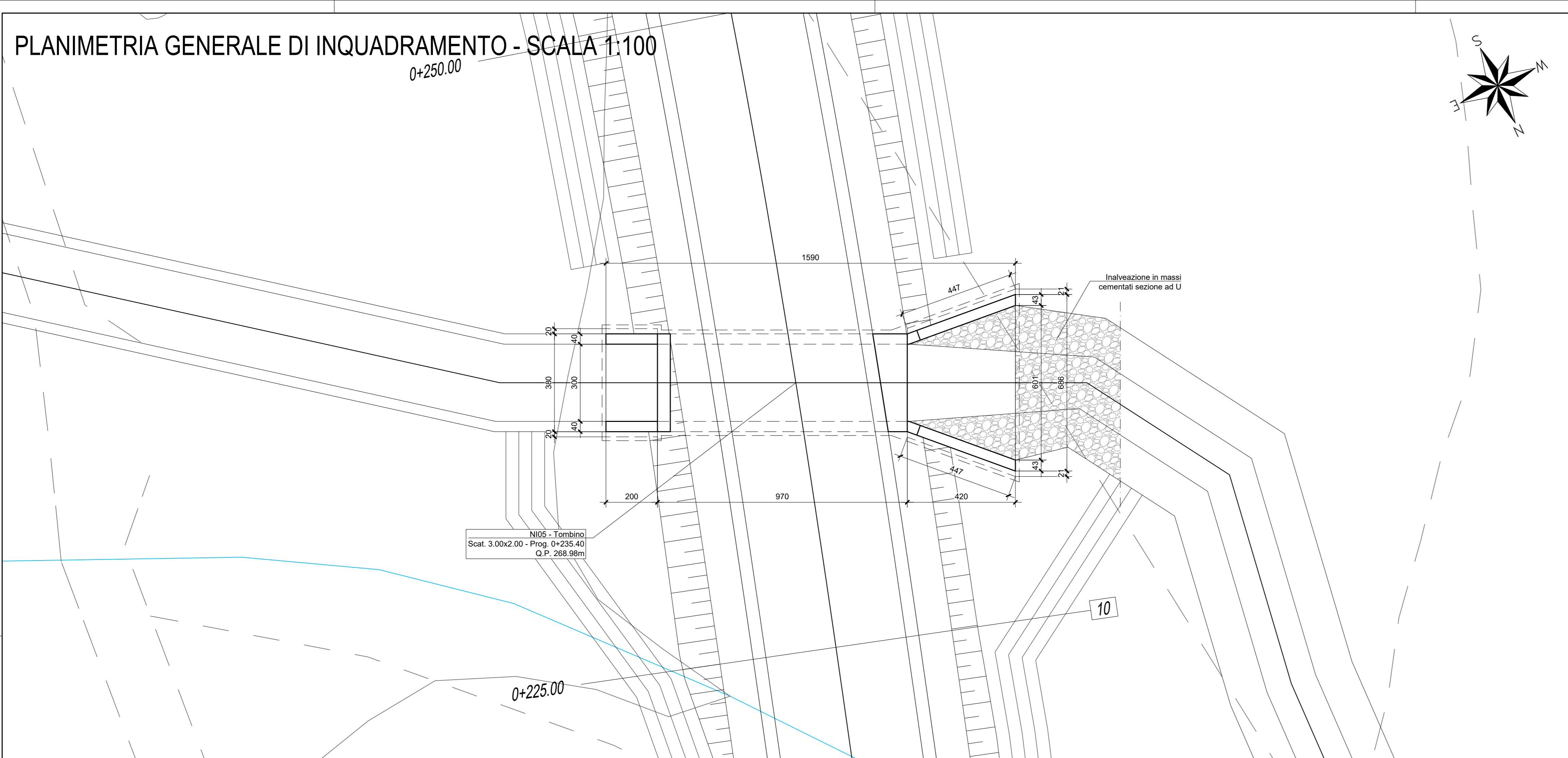
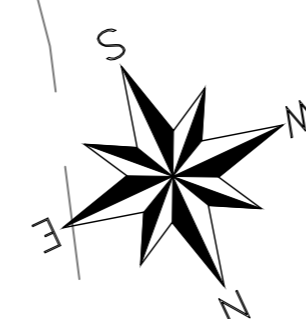
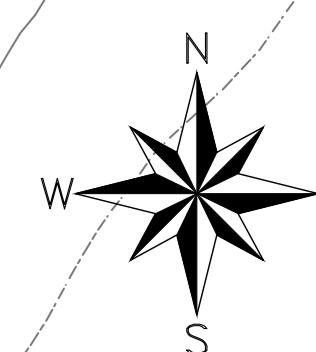


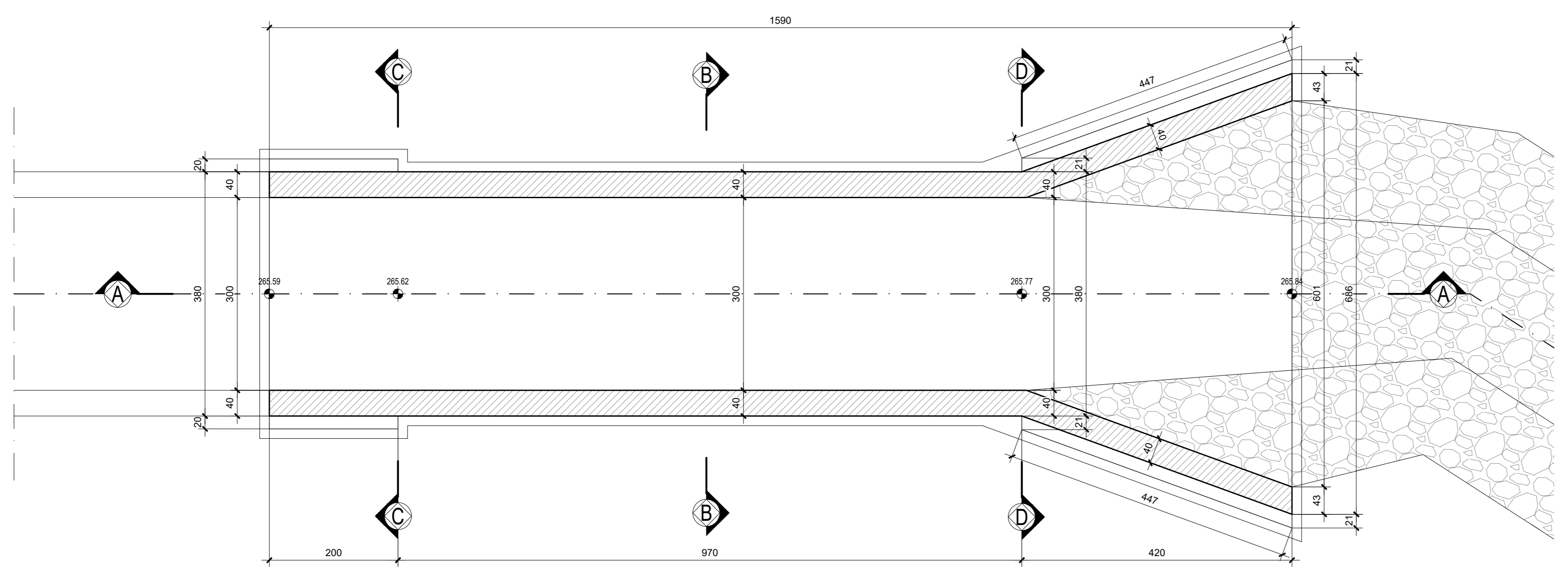
PLANIMETRIA GENERALE DI INQUADRAMENTO - SCALA 1:100  
0+250.00



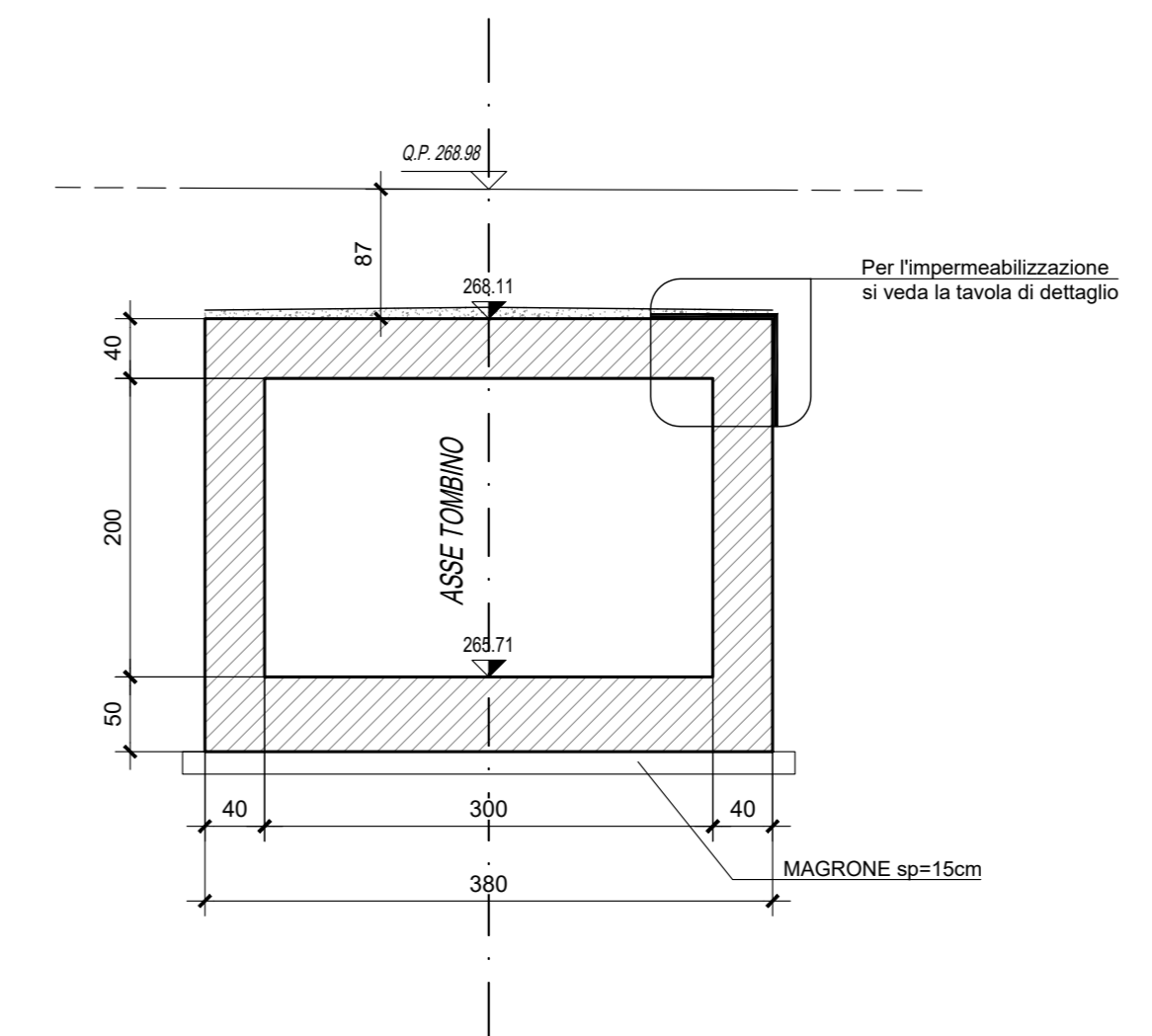
NI05 - Tombino  
Scat. 3.00x2.00 - Prog. 0+235.40  
Q.P. 268.98m



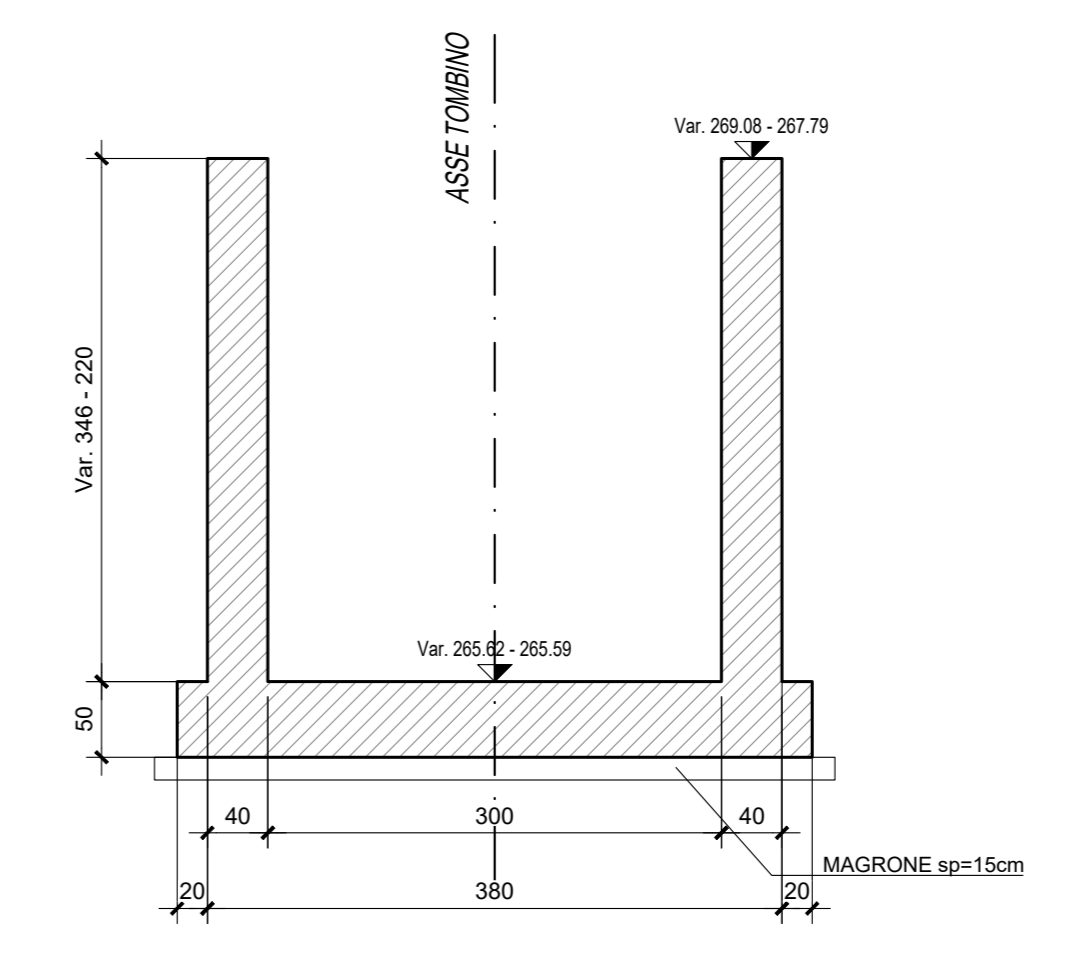
PIANTA SPICCATO - SCALA 1:50



SEZIONE B - B - SCALA 1:50

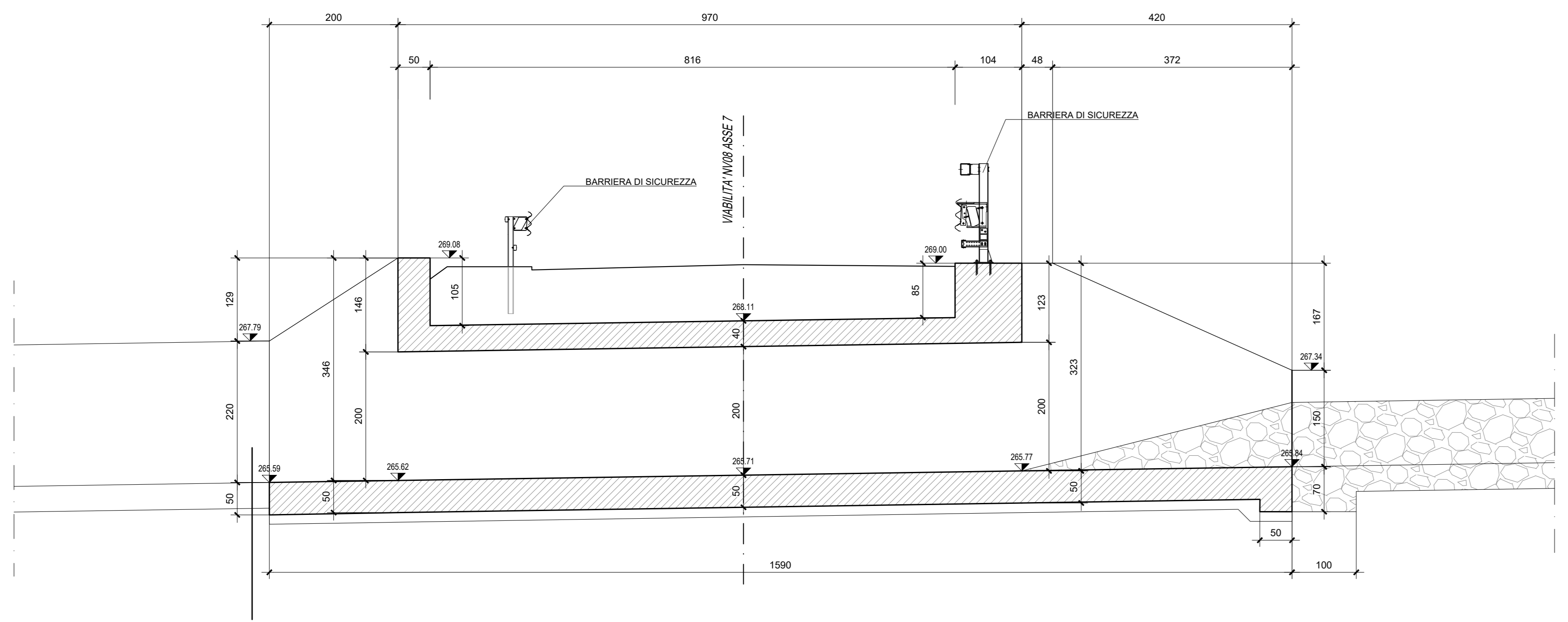


SEZIONE C - C - SCALA 1:50

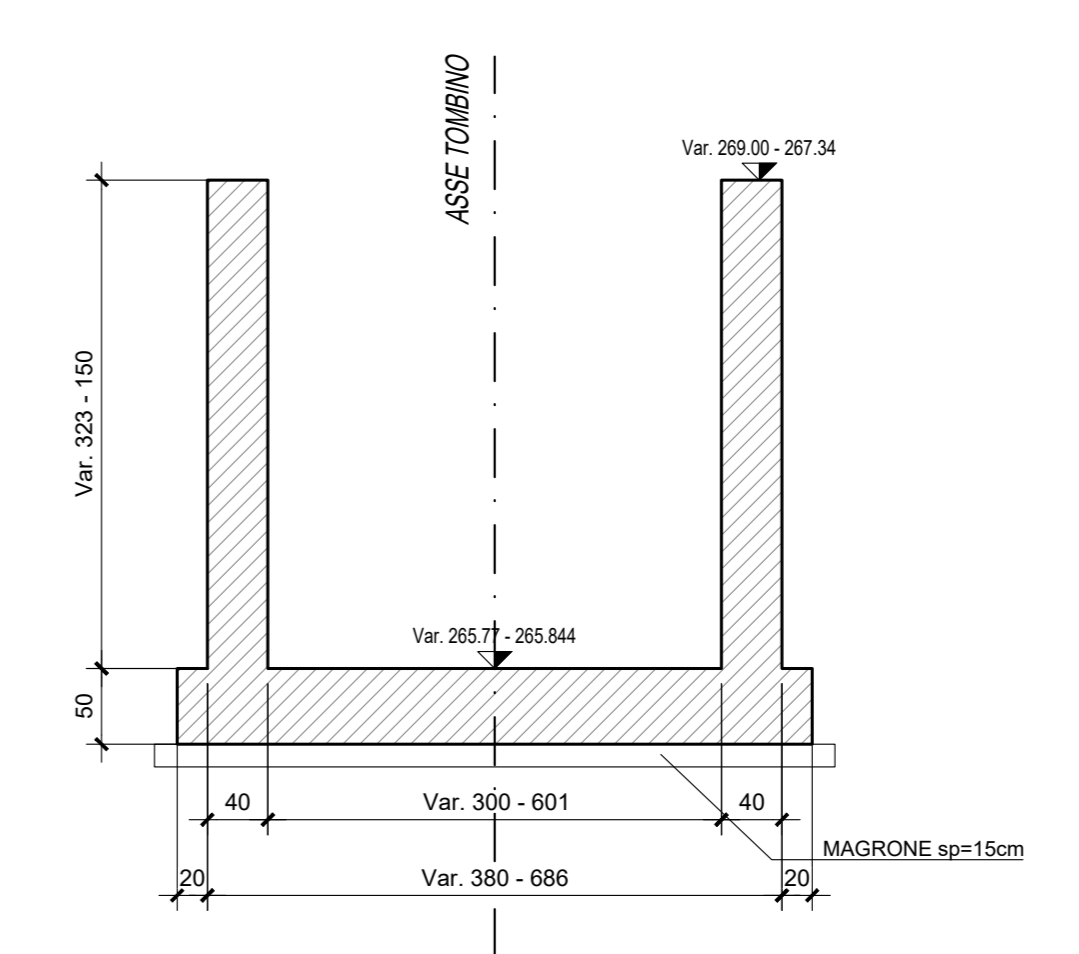


NB: Per la tabella materiali e l'incidenza armatura delle opere civili si rimanda all'elaborato "RS3V40D29A21TC00000001"

SEZIONE A - A - SCALA 1:50



SEZIONE D - D - SCALA 1:50



COMMITTENTE: **RFI** RETE FERROVIARIA ITALIANA GRUPPO FERROVIE DELLO STATO ITALIANO

PROGETTAZIONE: **ITALFERR** GRUPPO FERROVIE DELLO STATO ITALIANO

DIRETTRICE FERROVIARIA MESSINA - CATANIA - PALERMO  
NUOVO COLLEGAMENTO PALERMO - CATANIA

U.O. INFRASTRUTTURE CENTRO  
PROGETTO DEFINITIVO  
TRATTA NUOVA ENNA - DITTAINO (LOTTO 4B)  
OPERE CIVILI  
TOMBINI FERROVIARI E STRADALI  
Tombino Idraulico NI05  
Carpenterie e particolari costruttivi

SCALA:

Rev.	Descrizione	Redatto	Data	Verificato	Data	Approvato	Data	Autorizzato Data
A	Emissione esecutiva	E. Abbascione	Dicembre 2019	P. Di Nacci	Dicembre 2019	F. Spadaro	Dicembre 2019	18/01/2020
B	Emissione esecutiva		Gennaio 2020	P. Di Nacci	Gennaio 2020	F. Spadaro	Gennaio 2020	

File: RS3V40D29A21TC00000001 B.dwg n. Elab.: 346