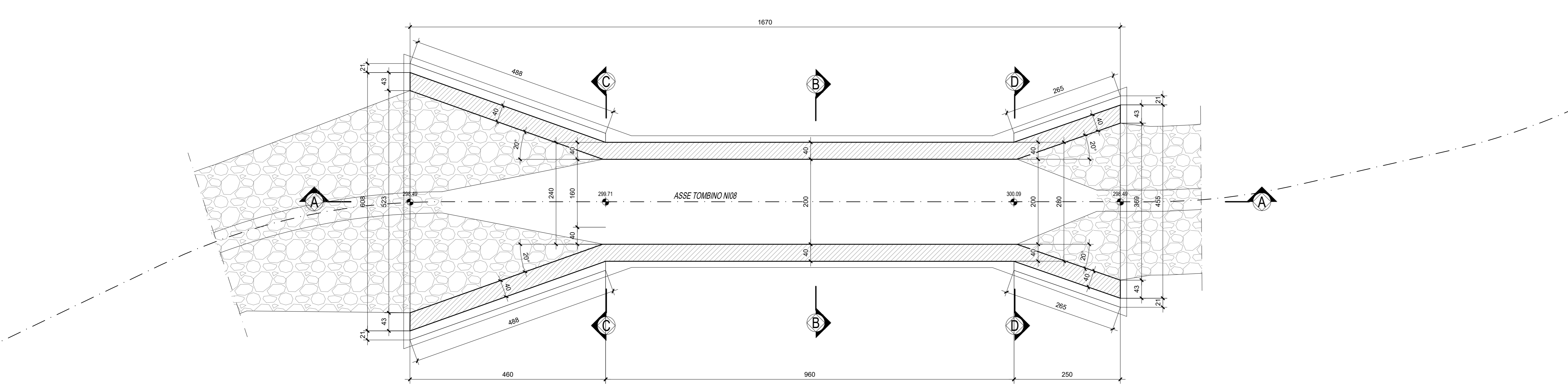
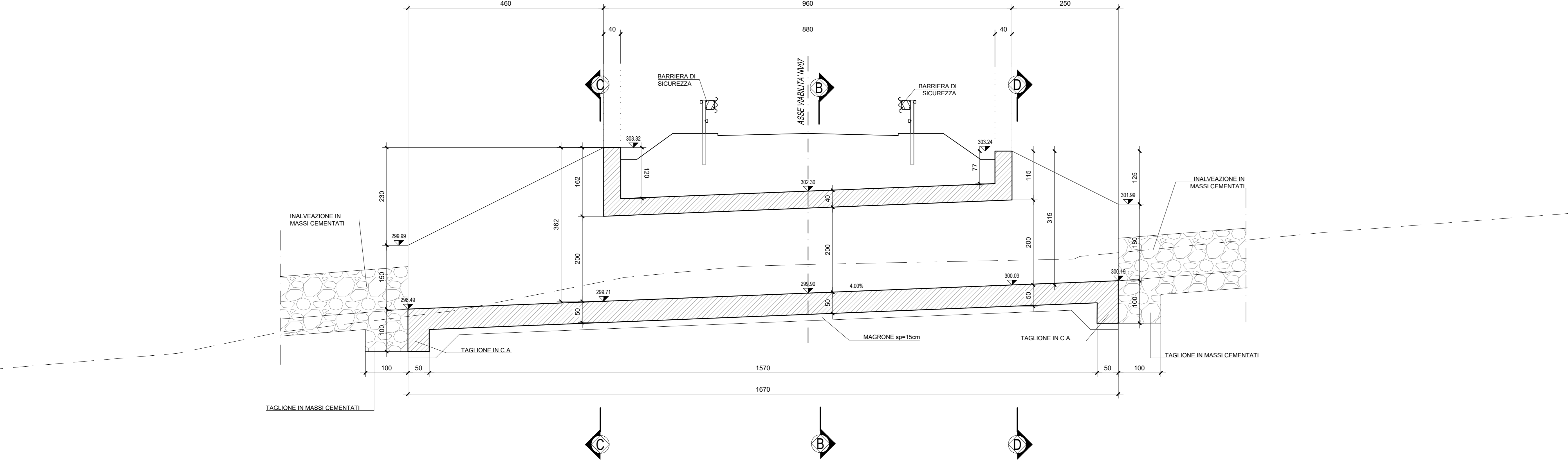


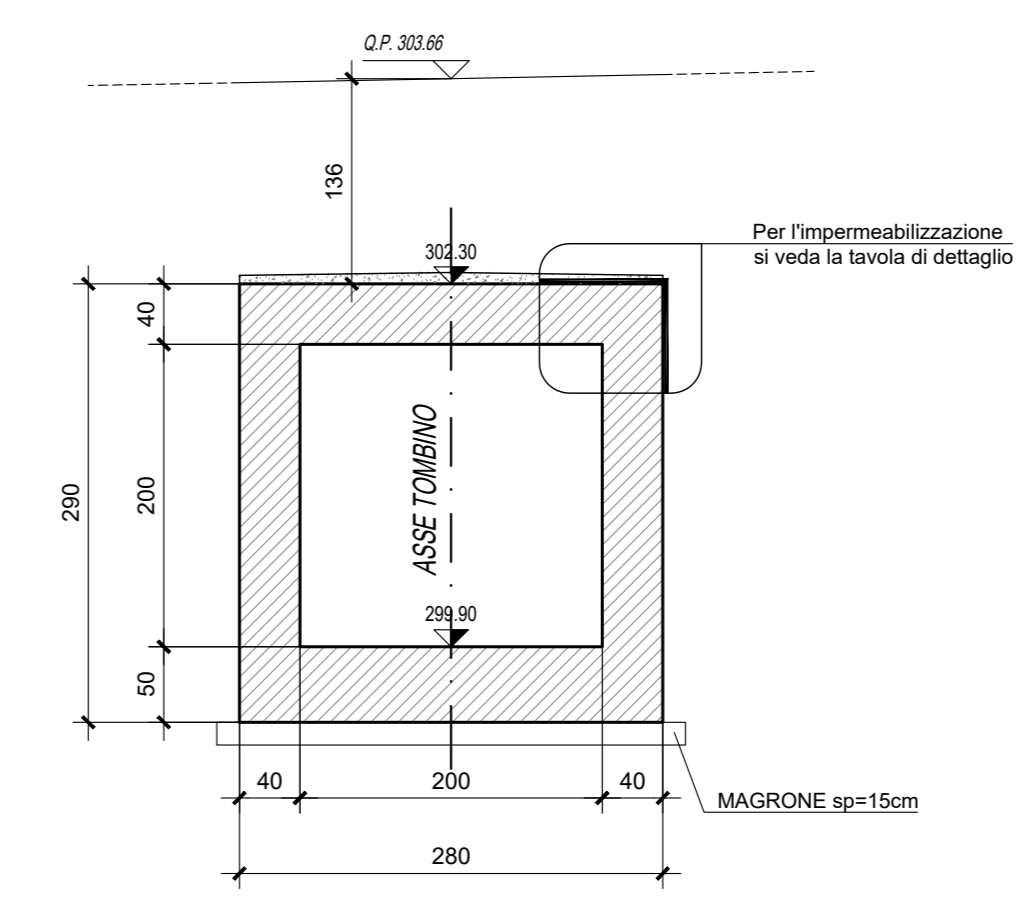
PIANTA SPICCATO - SCALA 1:50



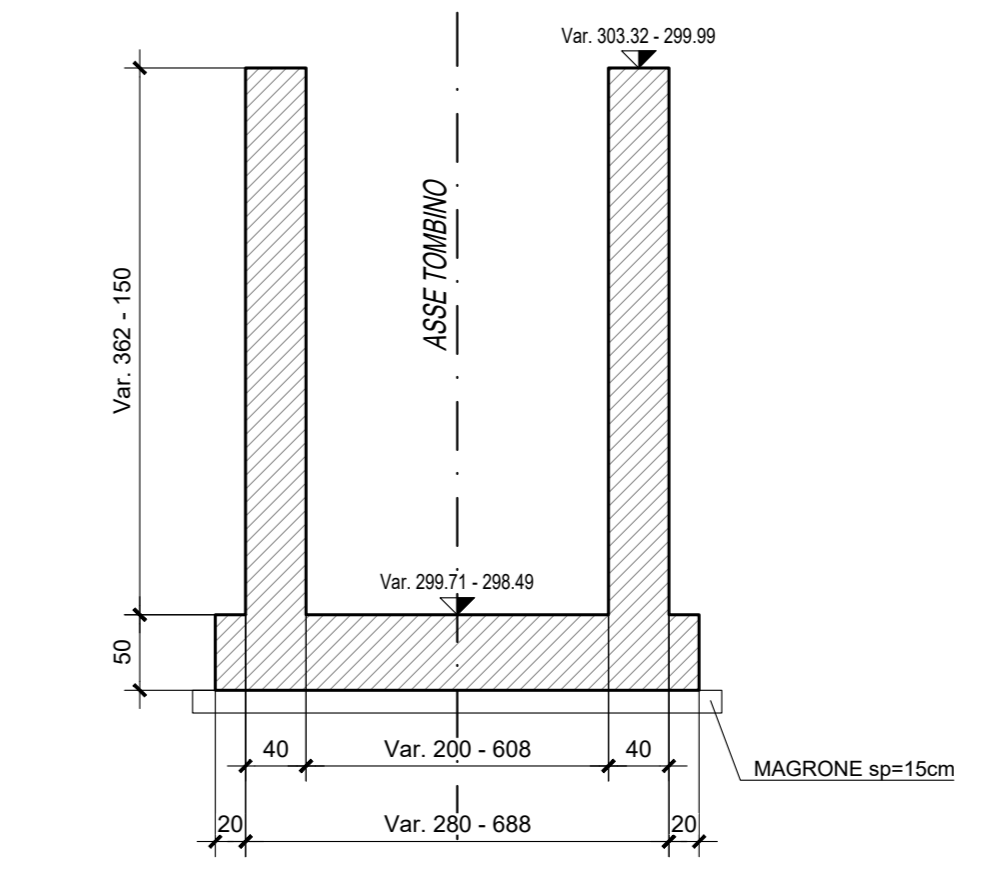
SEZIONE A - A - SCALA 1:50



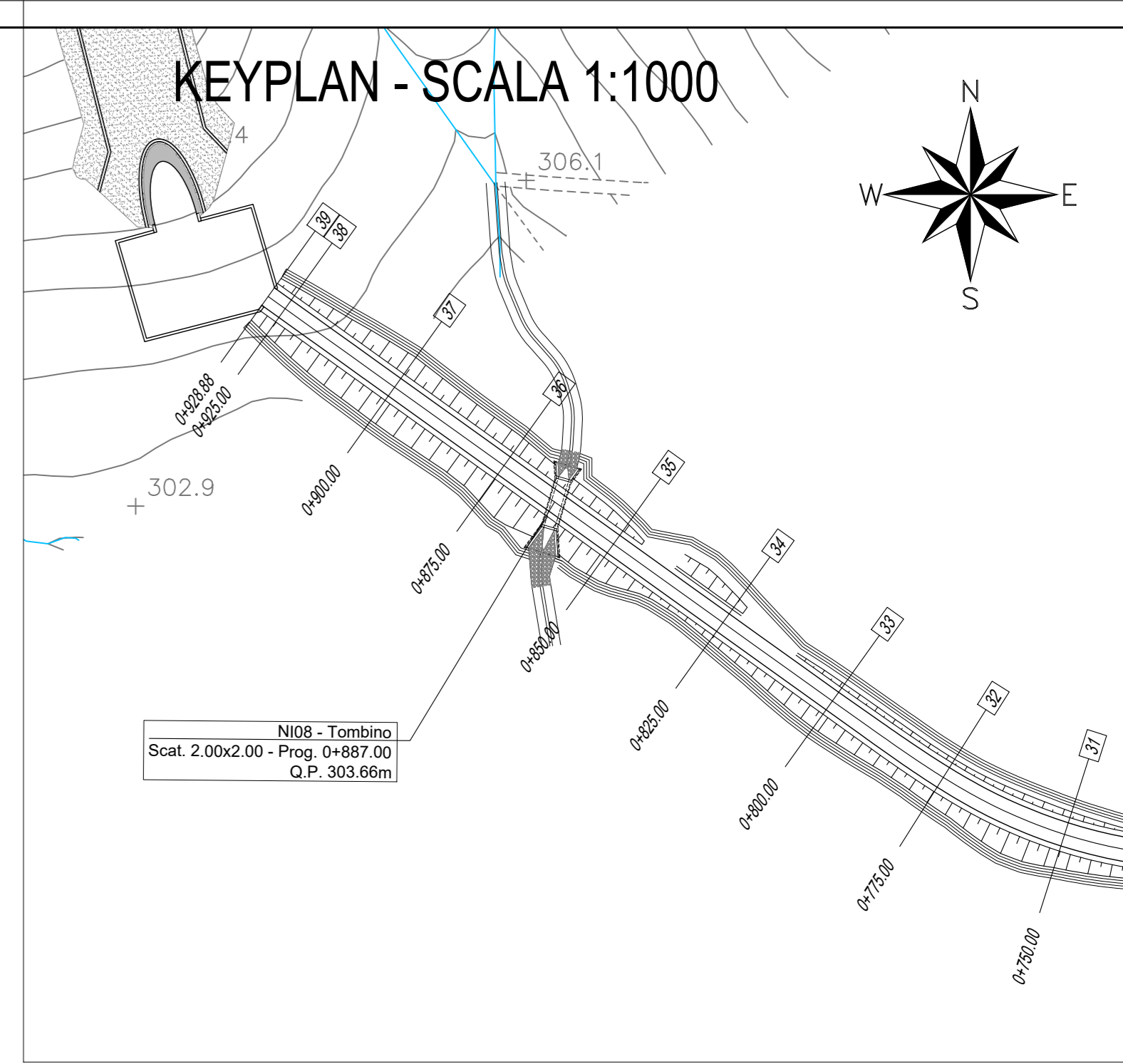
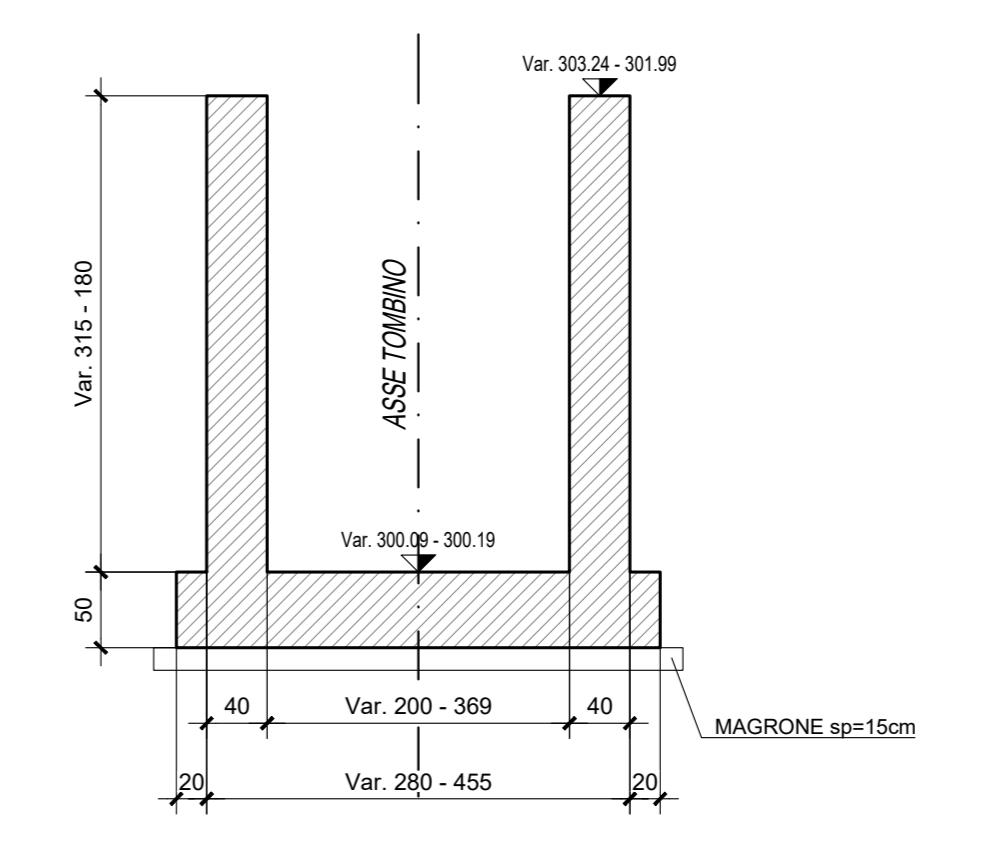
SEZIONE B - B - SCALA 1:50



SEZIONE C - C - SCALA 1:50



SEZIONE D - D - SCALA 1:50



NB: Per la tabella materiali e l'incidenza armature delle opere civili si rimanda all'elaborato "RS3V40029A2100000001"

COMMITTENTE: **RFI** RETE FERROVIARIA ITALIANA GRUPPO FERROVIE DELLO STATO ITALIANE

PROGETTAZIONE: **ITALFER** GRUPPO FERROVIE DELLO STATO ITALIANE

**DIRETTRICE FERROVIARIA MESSINA - CATANIA - PALERMO**  
**NUOVO COLLEGAMENTO PALERMO - CATANIA**

**U.O. INFRASTRUTTURE CENTRO**  
**PROGETTO DEFINITIVO**  
**TRATTA NUOVA ENNA - DITTAINO (LOTTO 4B)**

OPERE CIVILI  
**TOMBINI FERROVIARI E STRADALI**  
**Tombino idraulico stradale NI08**

Carpenterie e particolari costruttivi

SCALA: **Varie**

COMMESSA	LOTTO	FASE	ENTE	TIPO DOC.	OPERA/DISCIPLINA	PROGR.	REV.
RS3V	40	D	29	AZ	NI0800	001	B

Rev.	Descrizione	Redatto	Data	Verificato	Data	Approvato	Data	Autorizzato Data
A	Emissione esecutiva	E. Abbondante	Dicembre 2019	P. Di Nacci	Dicembre 2019	F. Spadaro	Dicembre 2019	18/01/2020
B	Emissione esecutiva		Gennaio 2020	P. Di Nacci	Gennaio 2020	F. Spadaro	Gennaio 2020	

File: RS3V40029A2100000001 B.dwg n. Elab.: 347