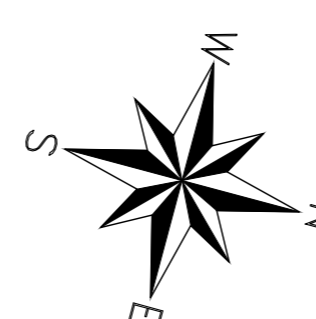
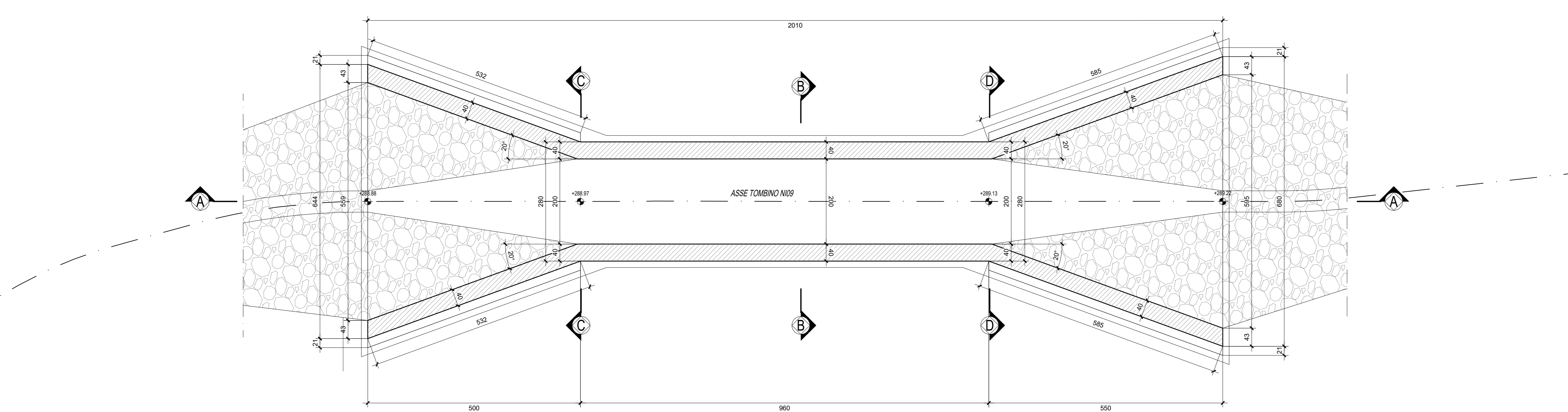


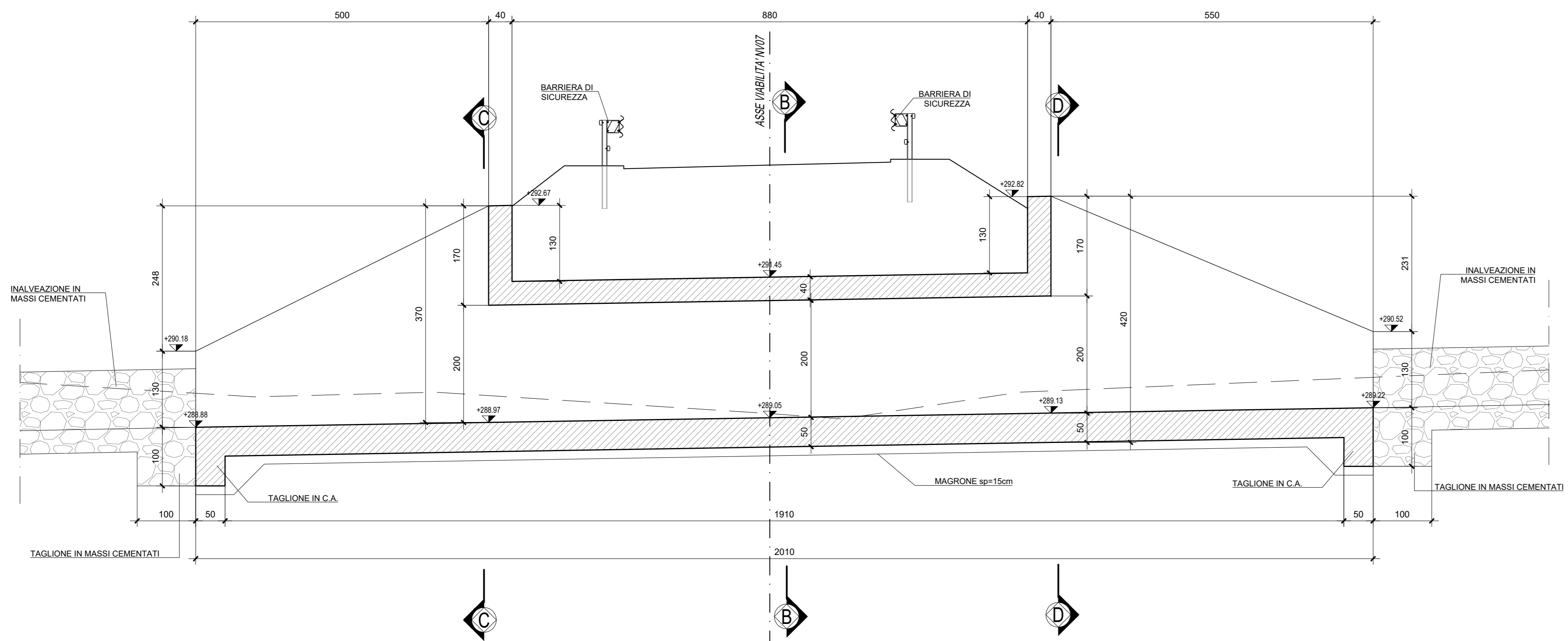
NI09 - Tombino
Scat. 2.00x2.00 - Prog. 0+583.74
Q.P. 293.36 m



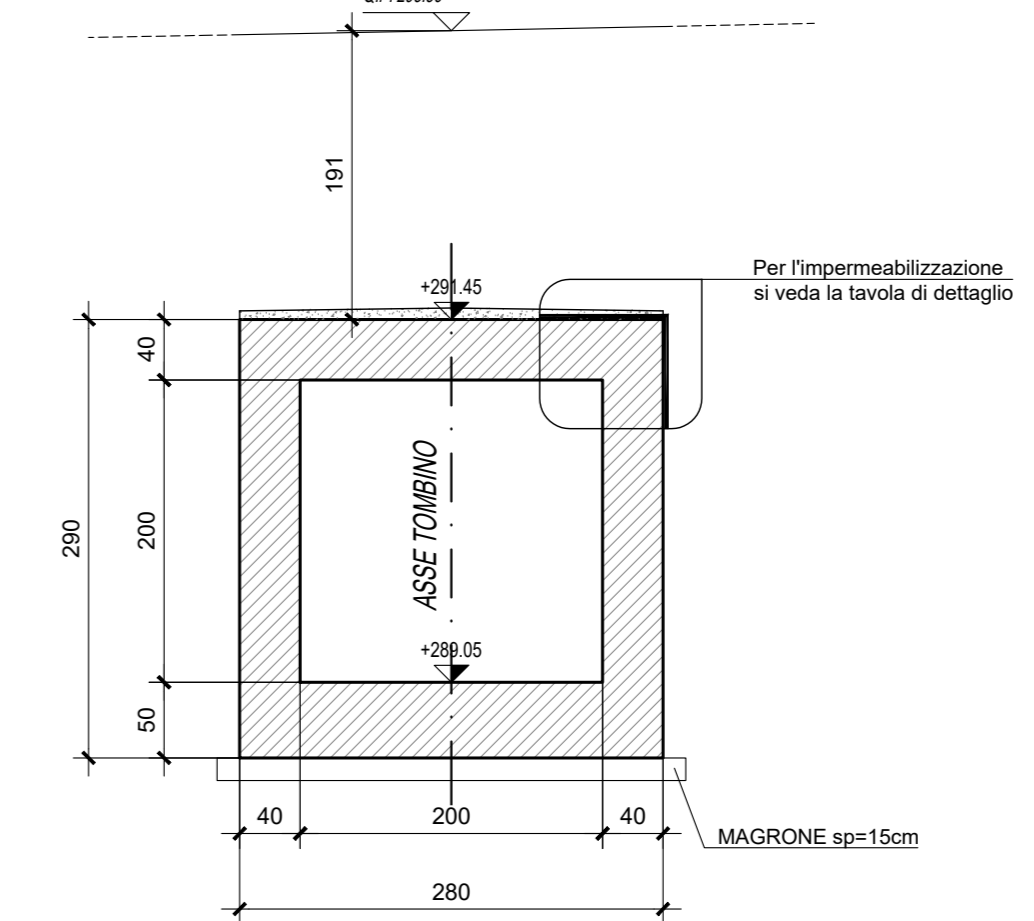
PIANTA SPICCATO - SCALA 1:50



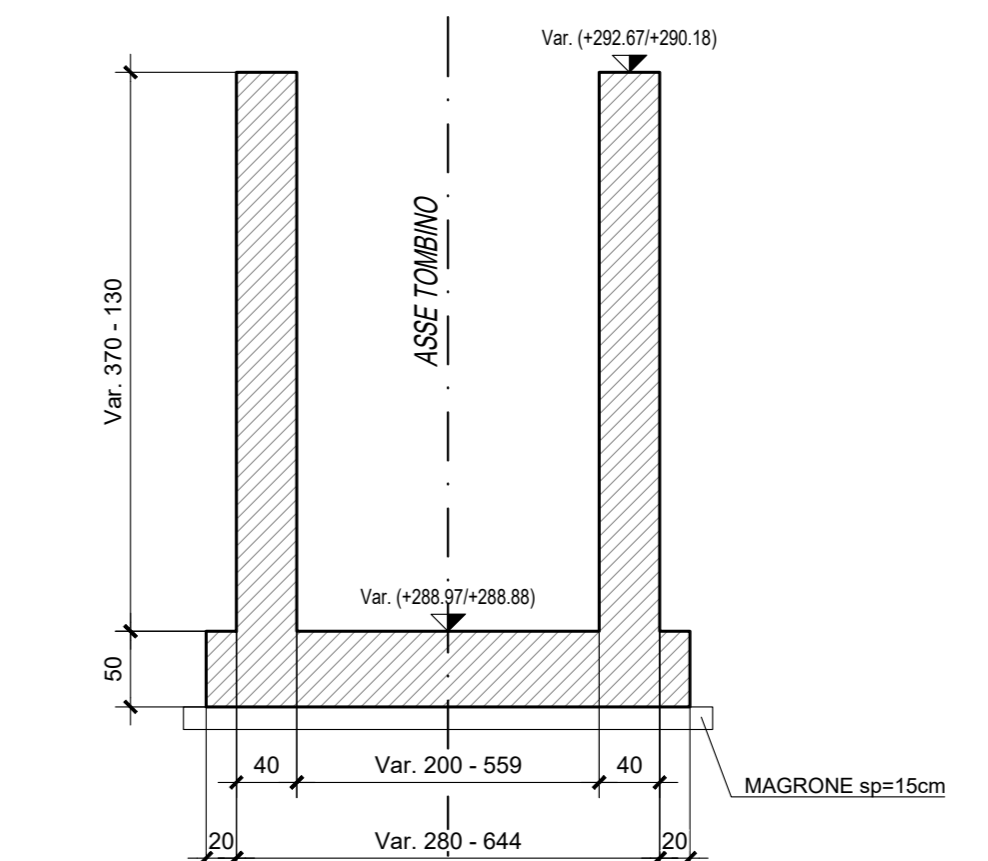
SEZIONE A - A - SCALA 1:50



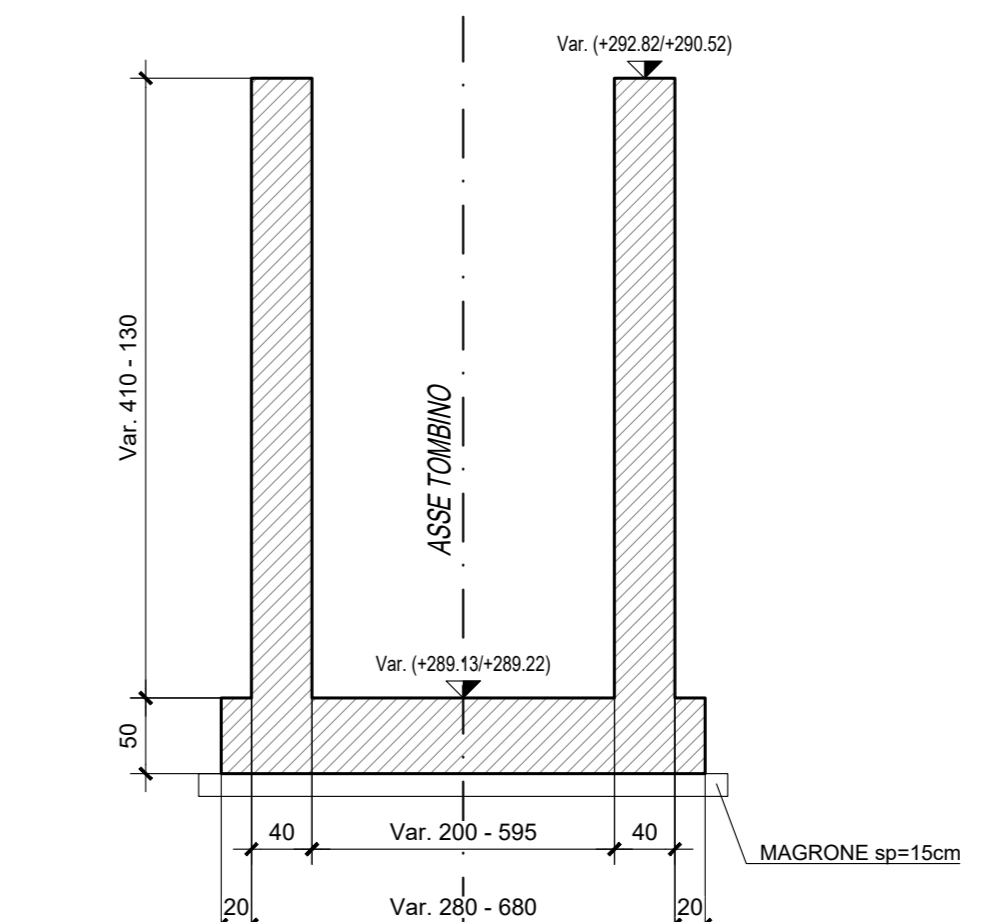
SEZIONE B - B - SCALA 1:50



SEZIONE C - C - SCALA 1:50



SEZIONE D - D - SCALA 1:50



NB: Per la tabella materiali e l'incidenza armature delle opere civili si rimanda all'elaborato "RS3V40029A21T00000001".

COMMITTENTE: **RFI** RETE FERROVIARIA ITALIANA GRUPPO FERROVIE DELLO STATO ITALIANE

PROGETTAZIONE: **ITALFERR** GRUPPO FERROVIE DELLO STATO ITALIANE

DIRETTRICE FERROVIARIA MESSINA - CATANIA - PALERMO
NUOVO COLLEGAMENTO PALERMO - CATANIA

U.O. INFRASTRUTTURE CENTRO
PROGETTO DEFINITIVO
TRATTA NUOVA ENNA - DITTAINO (LOTTO 4B)

OPERE CIVILI
TOMBINI FERROVIARI E STRADALI
Tombino idraulico stradale NI09

Carpenterie e particolari costruttivi

SCALA: **Varie**

Rev.	Descrizione	Redatto	Data	Verificato	Data	Approvato	Data	Autorizzato Data
A	Emissione esecutiva	E. Abbondante	Dicembre 2014	F. Di Nacci	Dicembre 2014	F. Spadaro	Dicembre 2014	18/01/2015
B	Emissione esecutiva	F. Di Nacci	Gennaio 2015	F. Di Nacci	Gennaio 2015	F. Spadaro	Gennaio 2015	18/01/2015

File: RS3V40029A21T0000001 B.dwg n. Elab.: 348