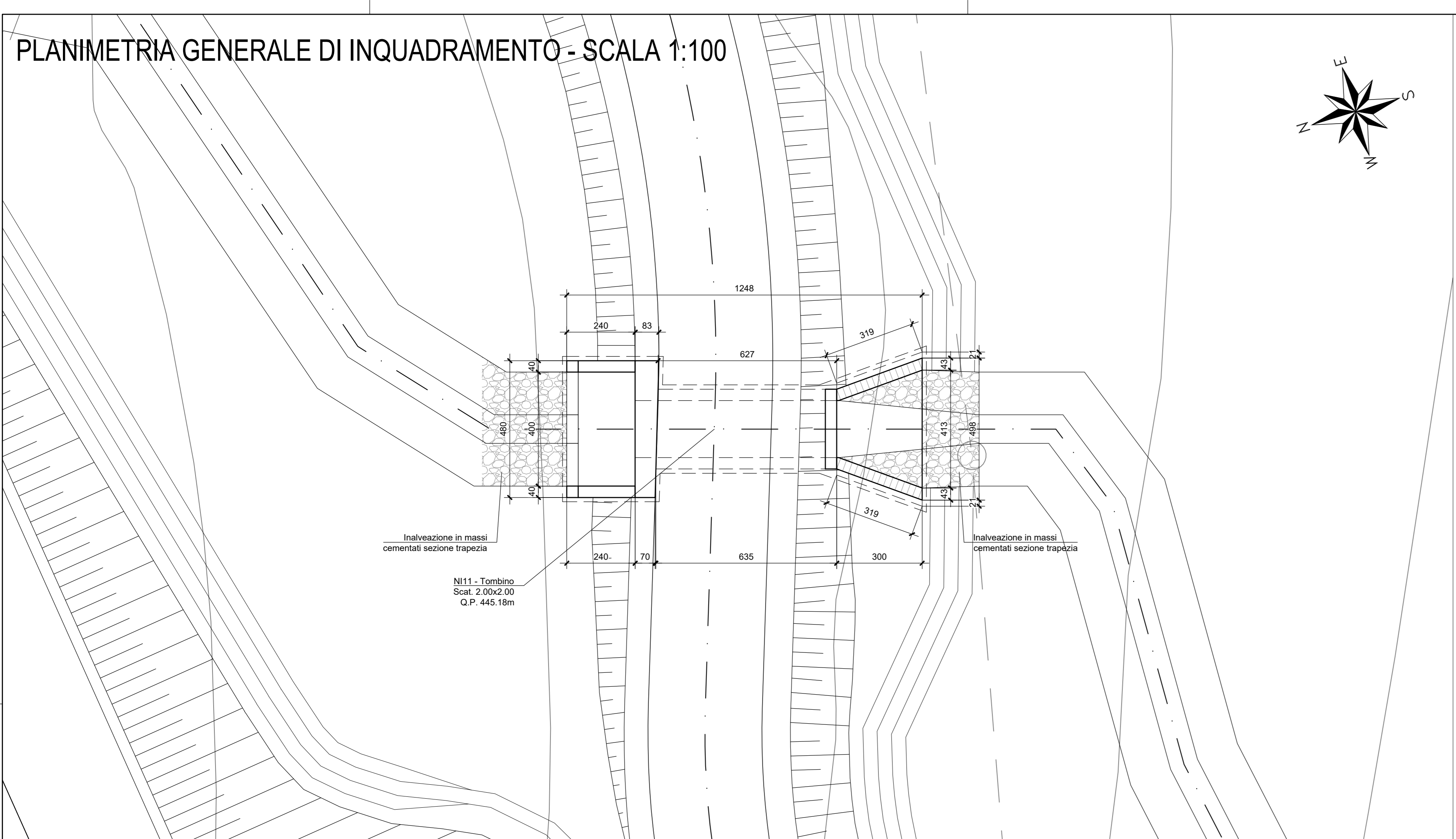
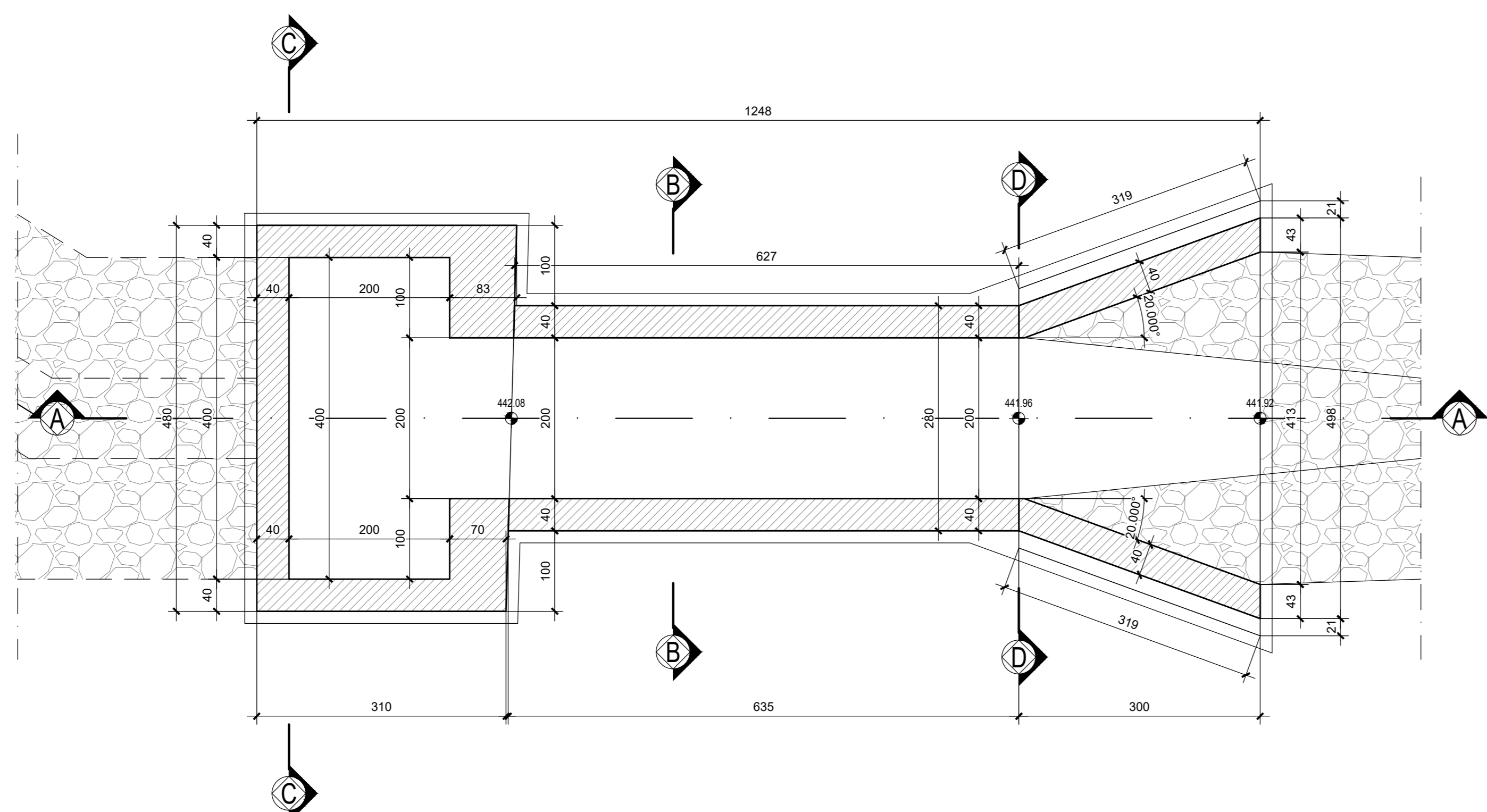


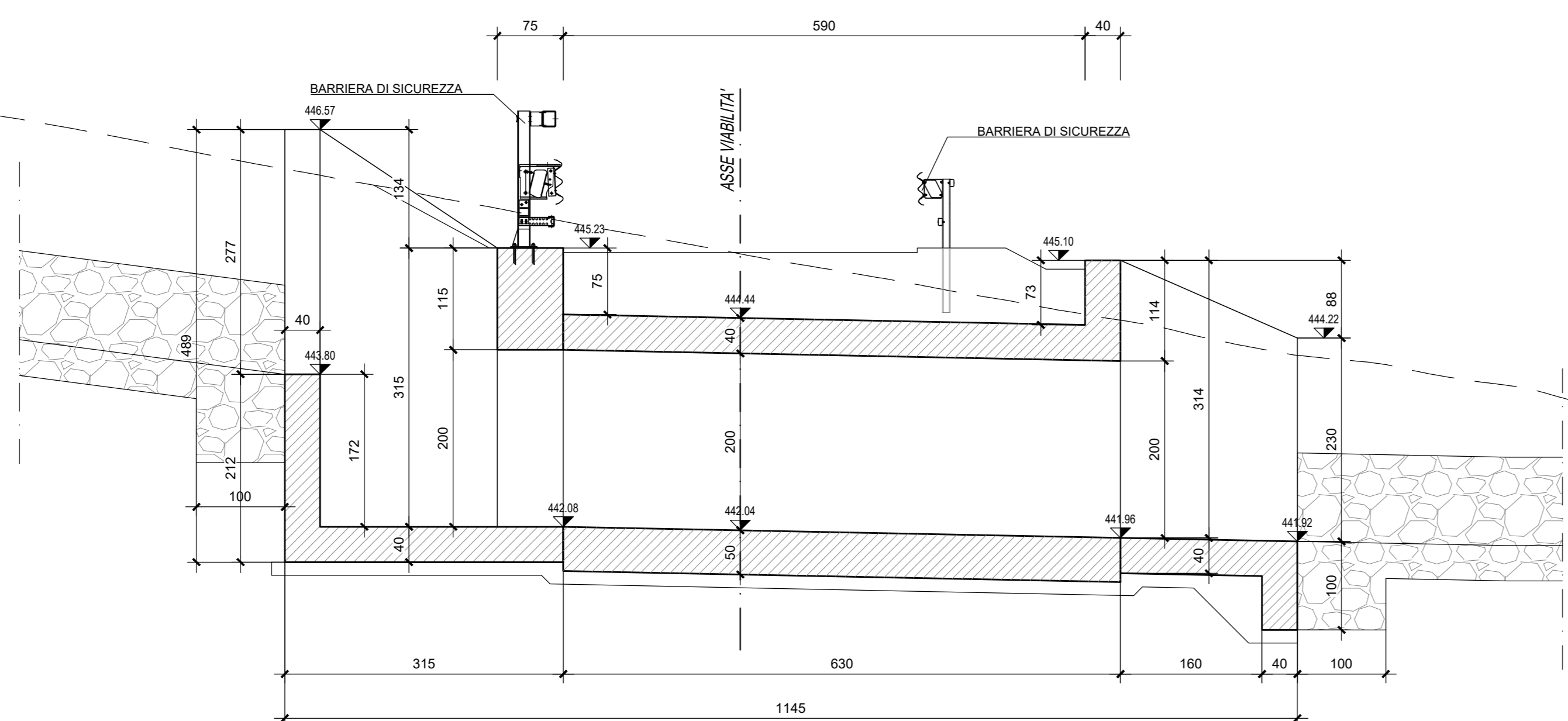
PLANIMETRIA GENERALE DI INQUADRAMENTO - SCALA 1:100



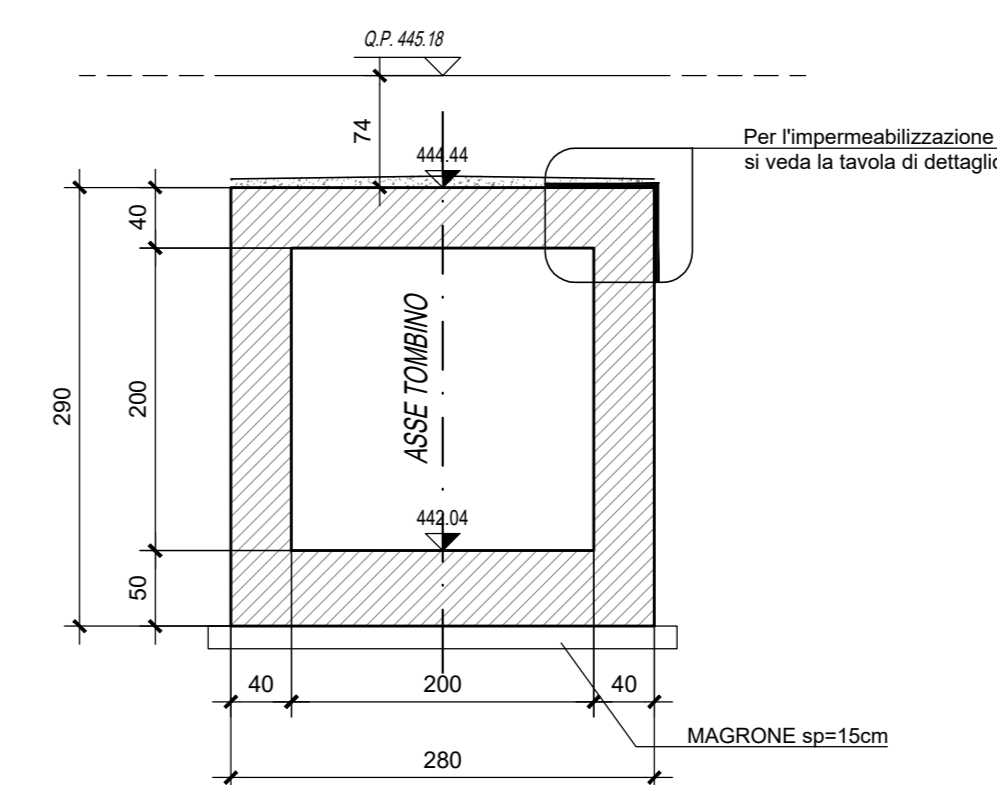
PIANTA SPICCATO - SCALA 1:50



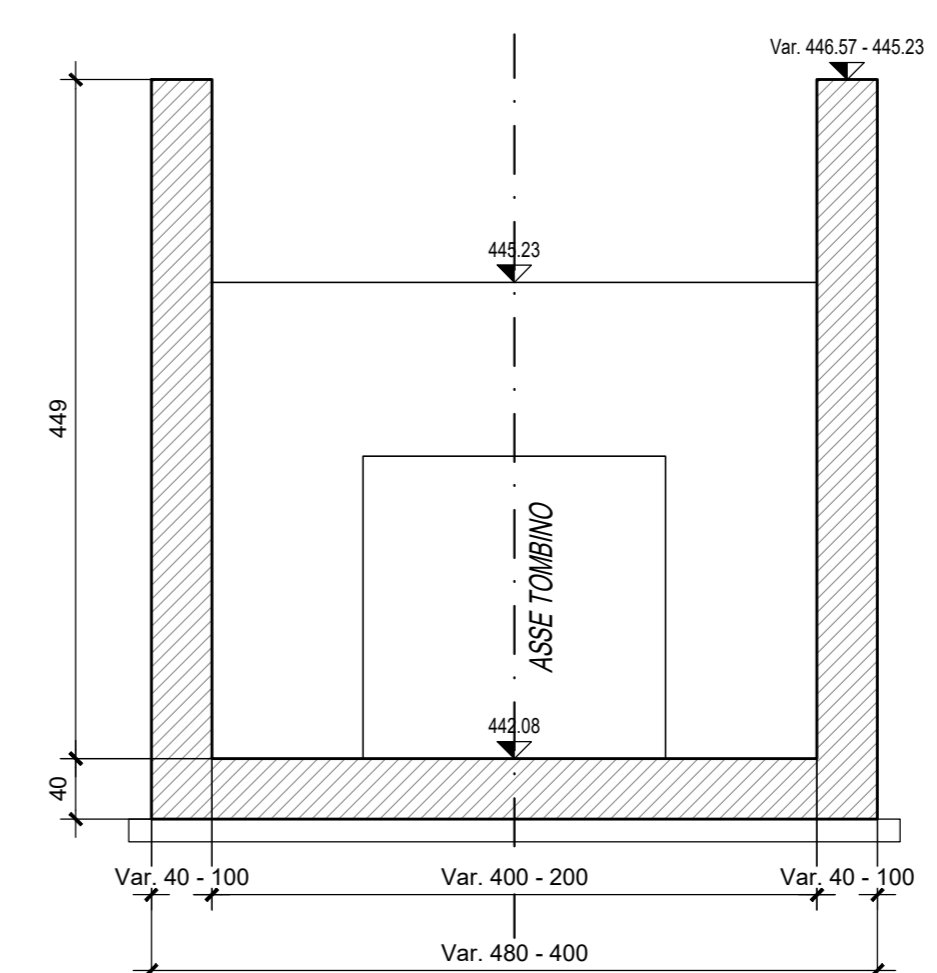
SEZIONE A - A - SCALA 1:50



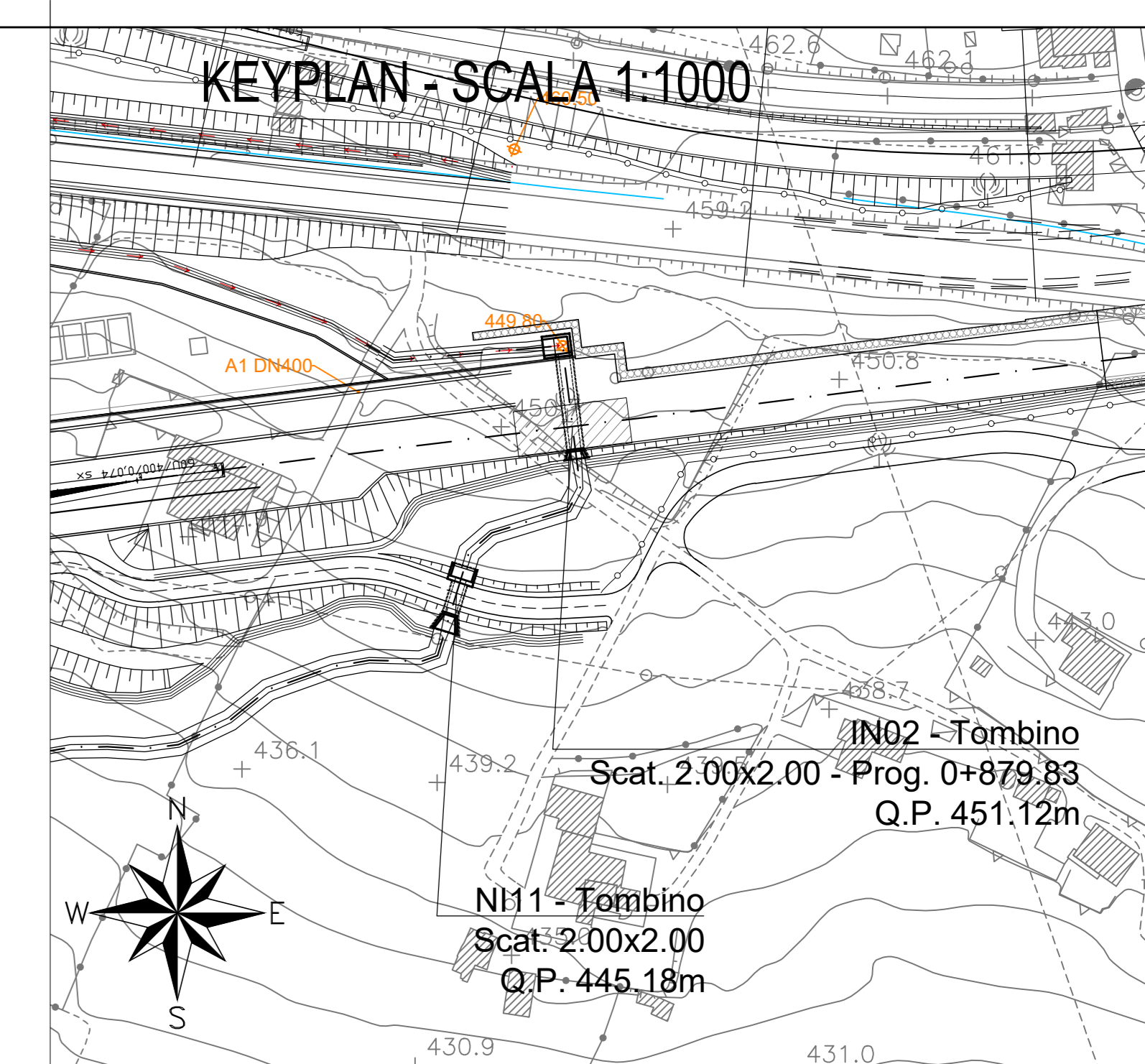
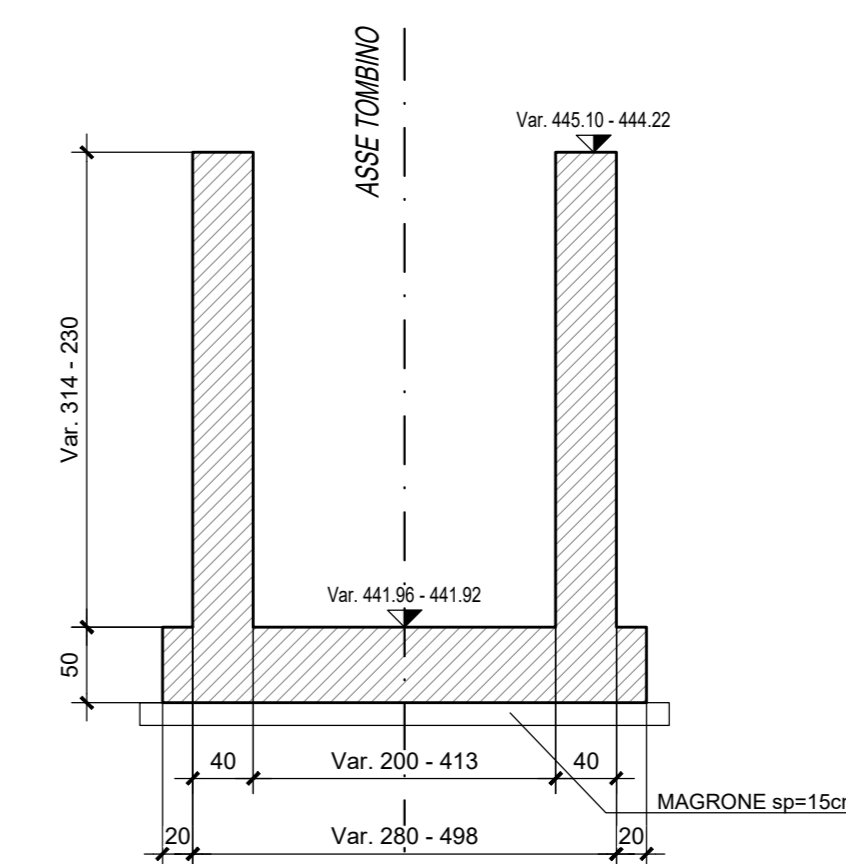
SEZIONE B - B - SCALA 1:50



SEZIONE C - C - SCALA 1:50



SEZIONE D - D - SCALA 1:50



NB: Per la tabella materiali e l'incidenza armature delle opere civili si rimanda all'elaborato "RS3V40D29A11000001B"



COMMITTENTE:
RFI
 RETE FERROVIARIA ITALIANA
 GRUPPO FERROVIE DELLO STATO ITALIANE

PROGETTAZIONE:
ITALFER
 GRUPPO FERROVIE DELLO STATO ITALIANE

DIRETTRICE FERROVIARIA MESSINA - CATANIA - PALERMO
NUOVO COLLEGAMENTO PALERMO - CATANIA

U.O. INFRASTRUTTURE CENTRO

PROGETTO DEFINITIVO

TRATTA NUOVA ENNA - DITTAINO (LOTTO 4B)

OPERE CIVILI
 TOMBINI FERROVIARI E STRADALI
 Tombino idraulico stradale NI11

Carpenterie e particolari costruttivi

SCALA: Varie

Rev.	Descrizione	Redatto	Data	Verificato	Data	Approvato	Data	Autorizzato Data
A	Emissione esecutiva	E. Alessandrino	Dicembre 2019	P. Di Nocci	Dicembre 2019	E. Spornico	Dicembre 2019	15/01/2020
B	Emissione esecutiva		Genembre 2020	P. Di Nocci	Genembre 2020	E. Spornico	Genembre 2020	15/01/2020

File: RS3V40D29A1100001B.dwg n. Elab.: 349