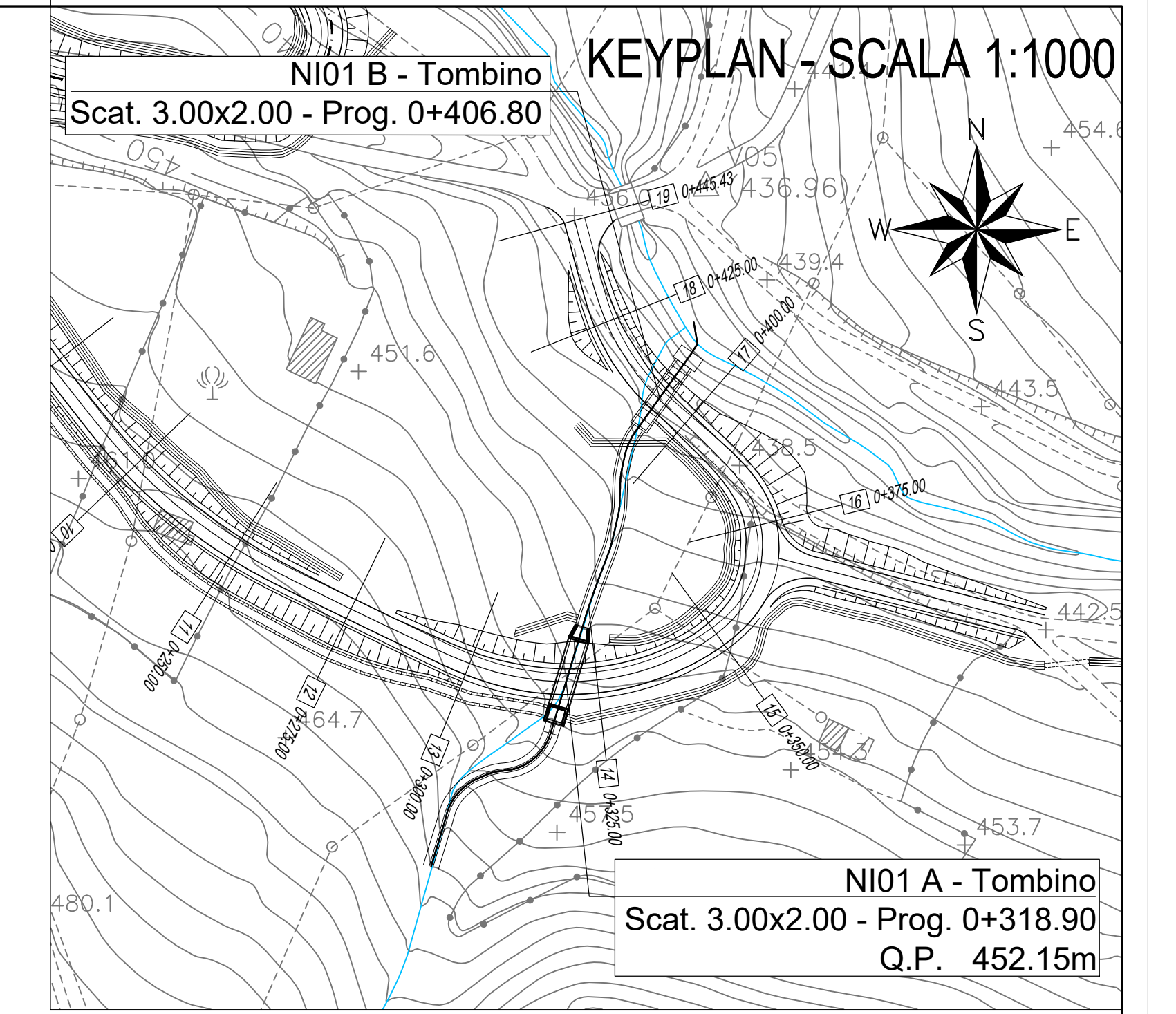
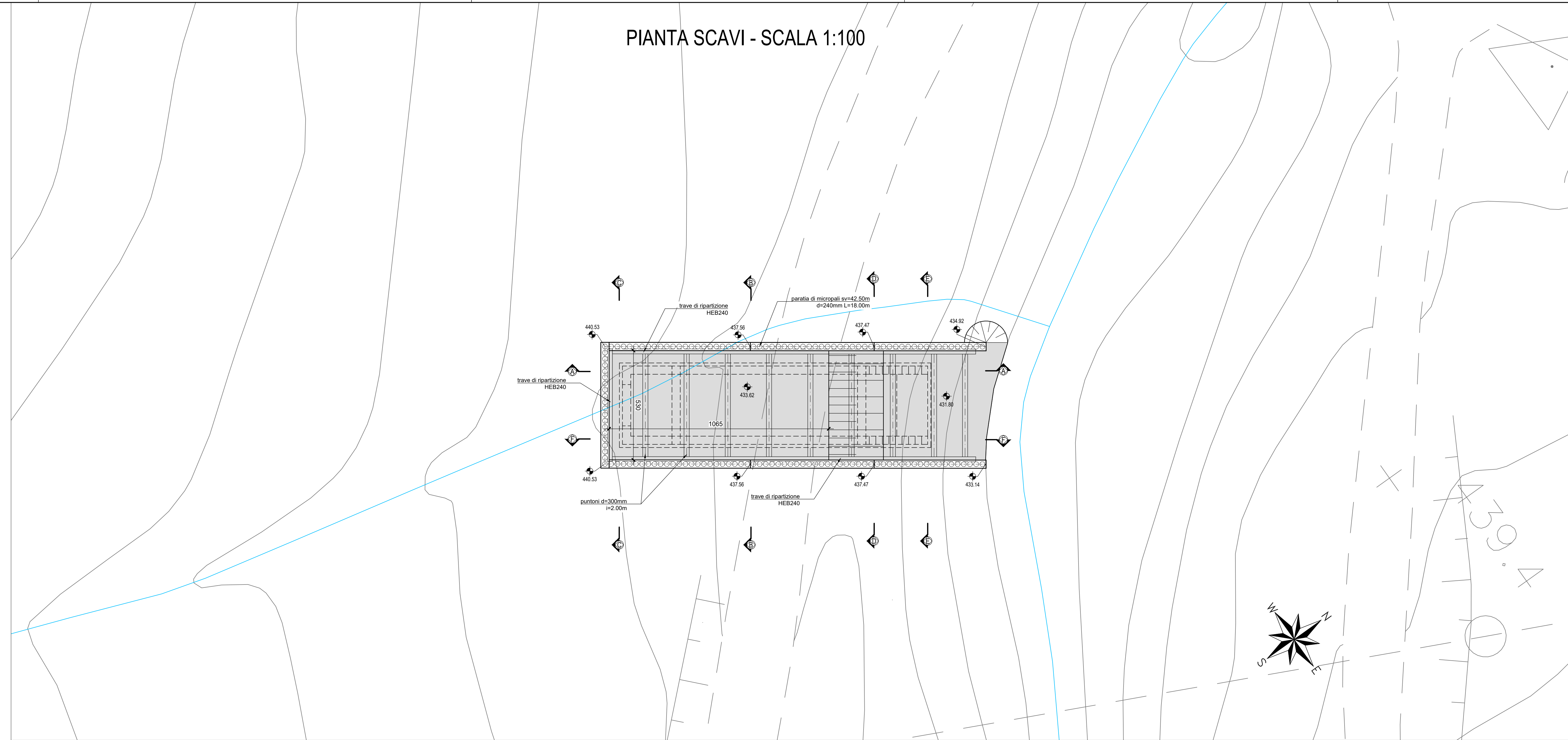
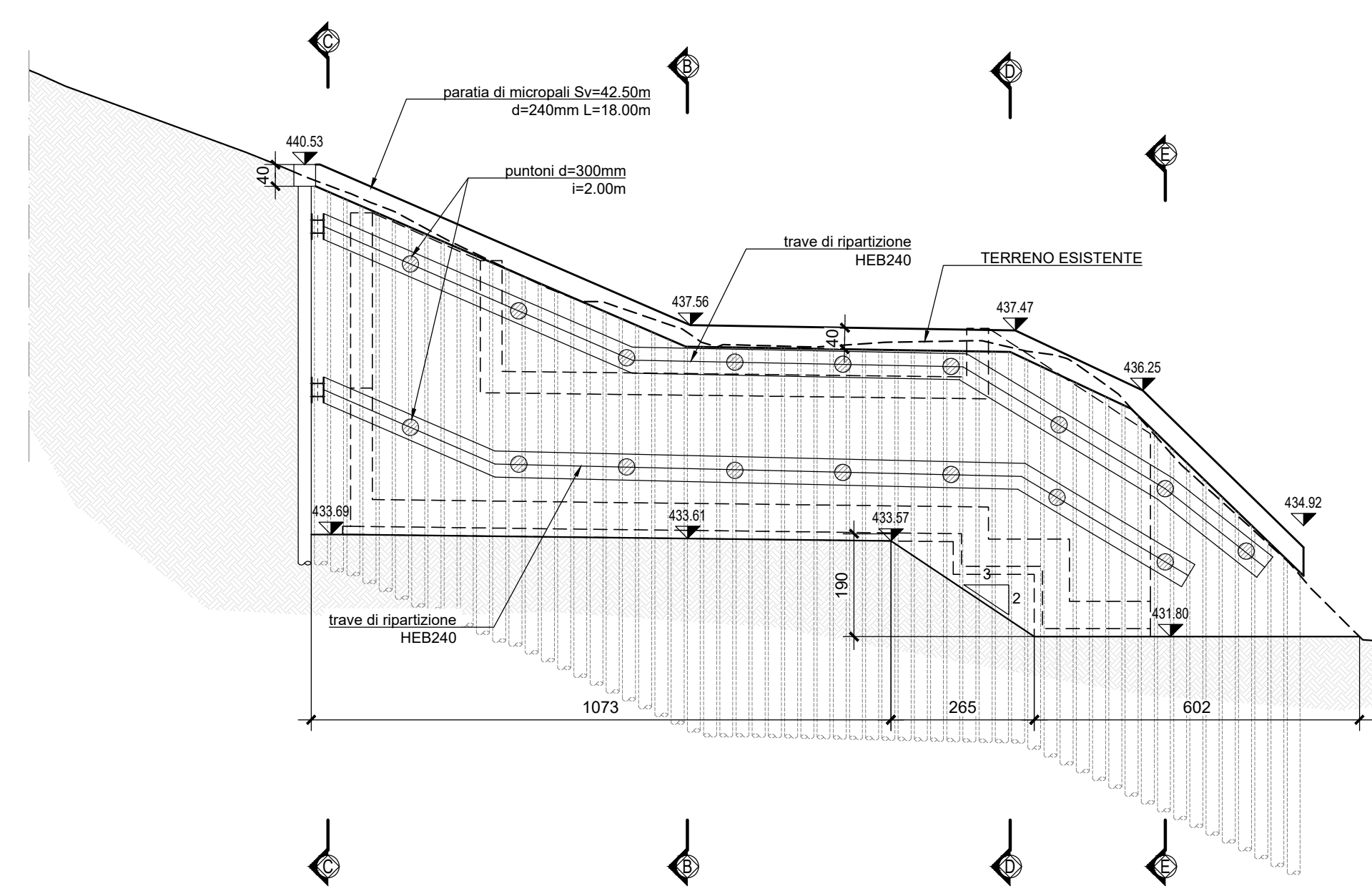


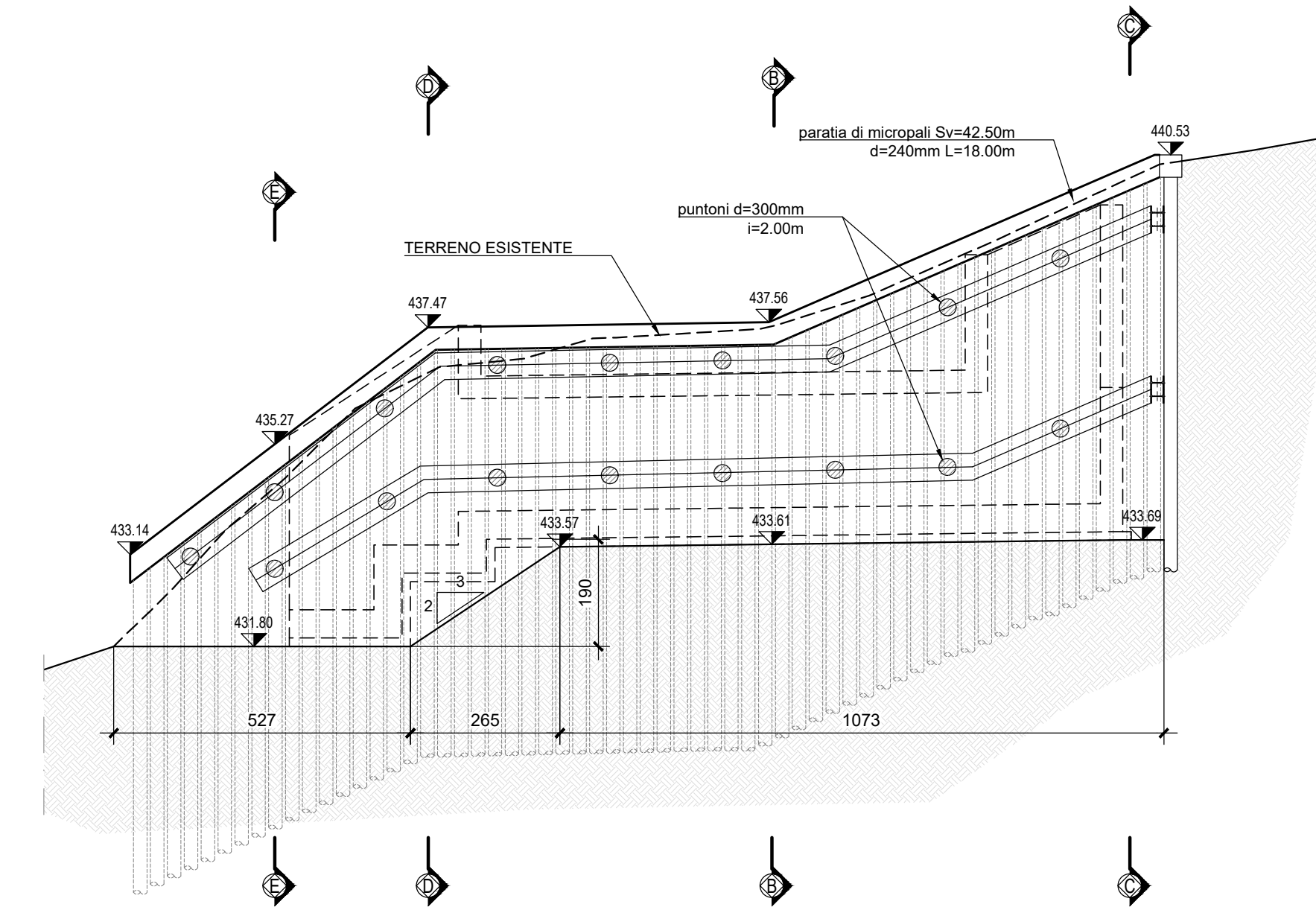
PIANTA SCAVI - SCALA 1:100



SEZIONE A - A - SCALA 1:100

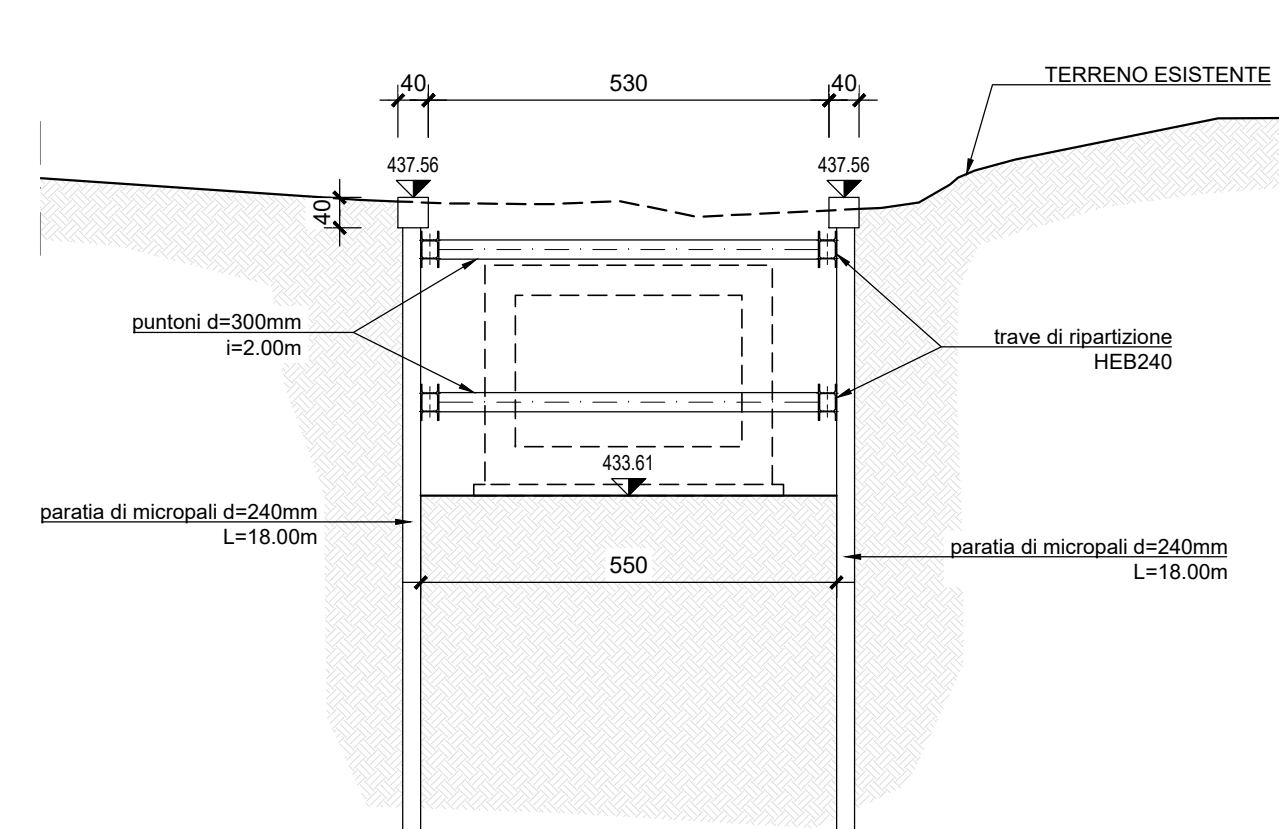


SEZIONE F - F - SCALA 1:100

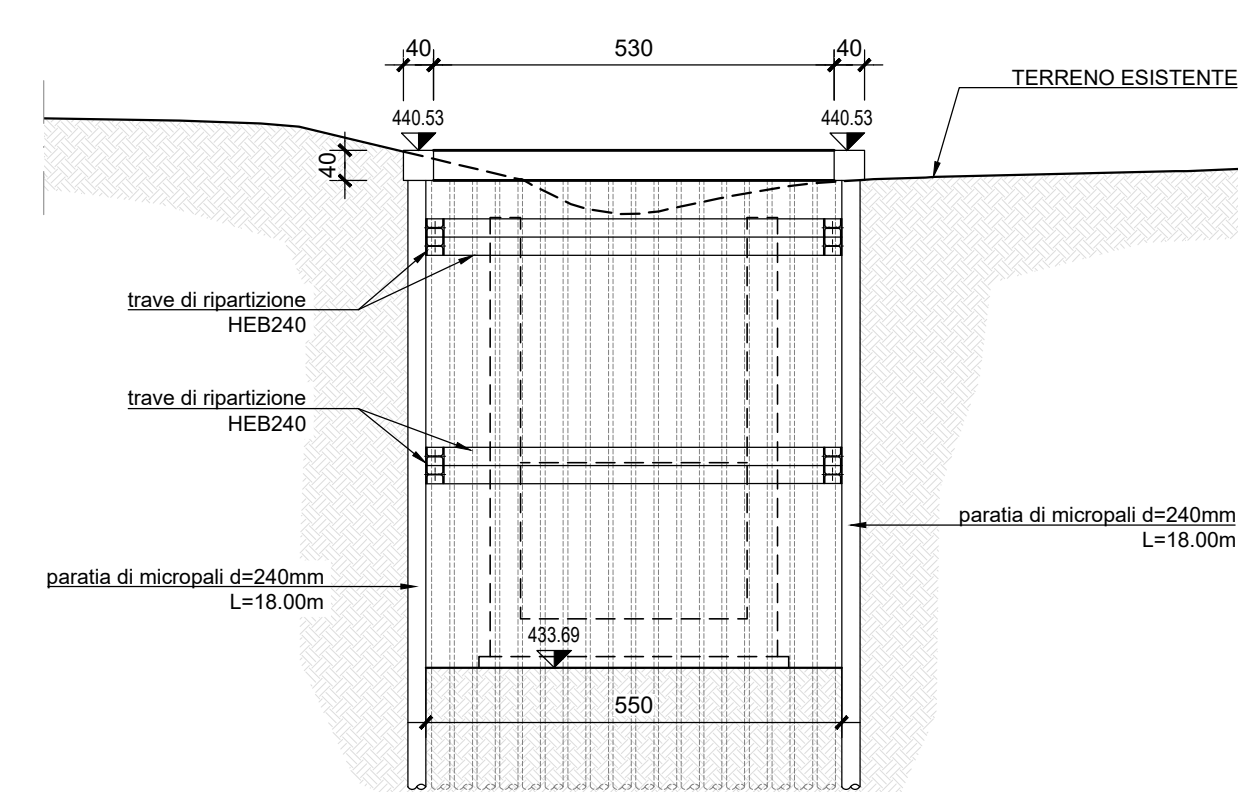


NB: Per la tabella materiali e l'incidenza armature delle opere civili si rimanda all'elaborato: "SSV40D20TTOC0000001"

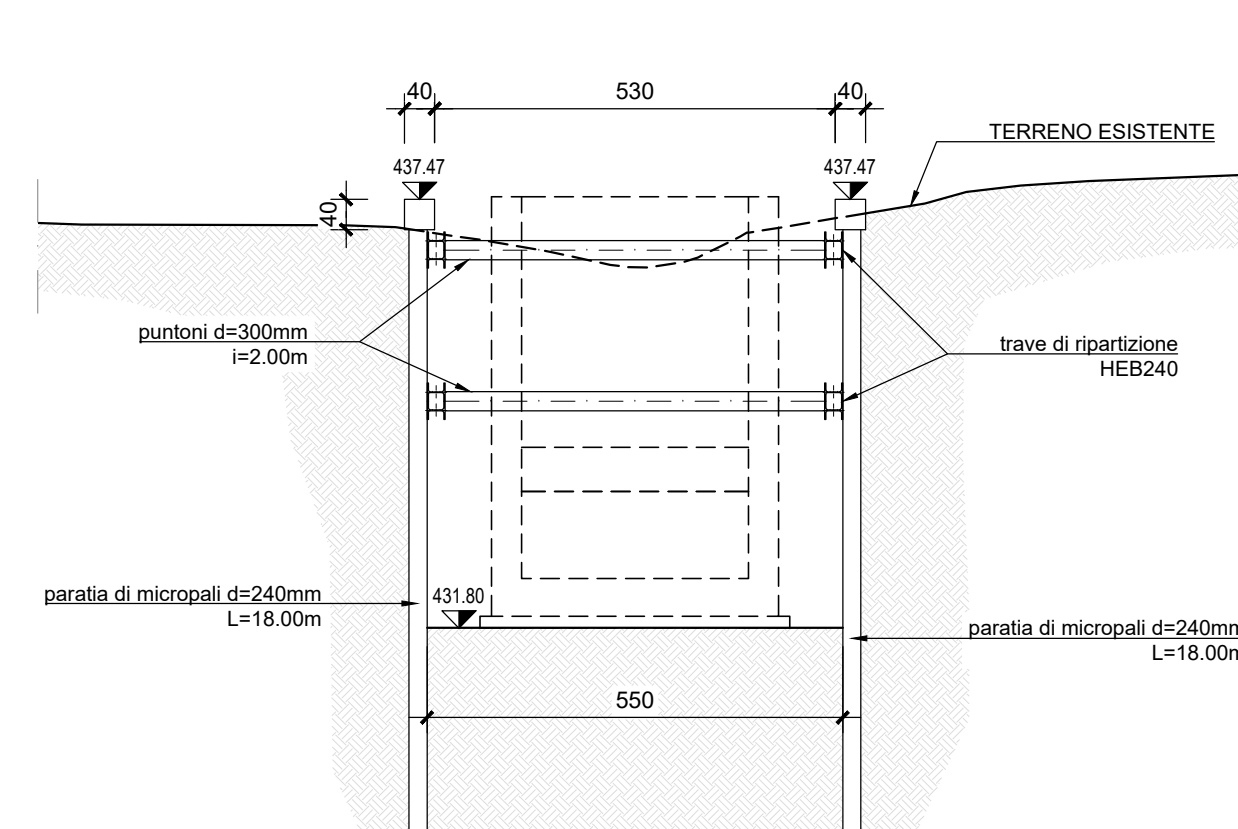
SEZIONE B - B - SCALA 1:100



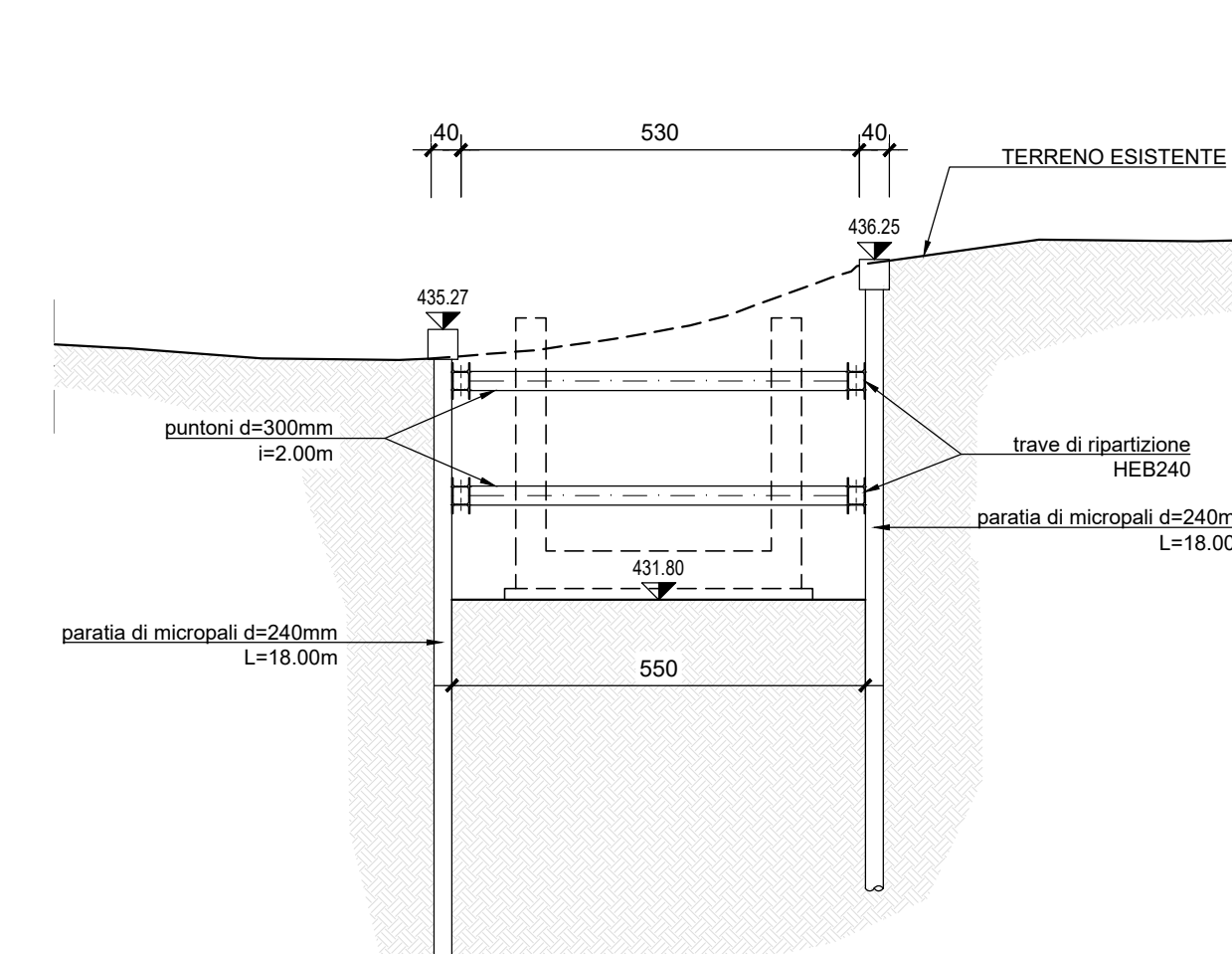
SEZIONE C - C - SCALA 1:100



SEZIONE D - D - SCALA 1:100



SEZIONE E - E - SCALA 1:100



COMMITTENTE: **RFI** RETE FERROVIARIA ITALIANA GRUPPO FERROVIE DELLO STATO ITALIANE

PROGETTAZIONE: **ITALFERR** GRUPPO FERROVIE DELLO STATO ITALIANE

DIRETTRICE FERROVIARIA MESSINA - CATANIA - PALERMO

NUOVO COLLEGAMENTO PALERMO - CATANIA

U.O. INFRASTRUTTURE CENTRO

PROGETTO DEFINITIVO

TRATTA NUOVA ENNA - DITTAINO (LOTTO 4B)

OPERE CIVILI

TOMBINI FERROVIARI E STRADALI

Tombino Idraulico NI01B

Pianta Scavi

SCALA: 1:100

Rev.	Descrizione	Redatto	Data	Verificato	Data	Approvato	Data	Autorizzato	Data
A	Emisione mancata	E. Nocera	Febbraio 2020	...	...	...	...	...	...

File: K3V40D29FAN01R0001A.dwg In. Elab.: 351