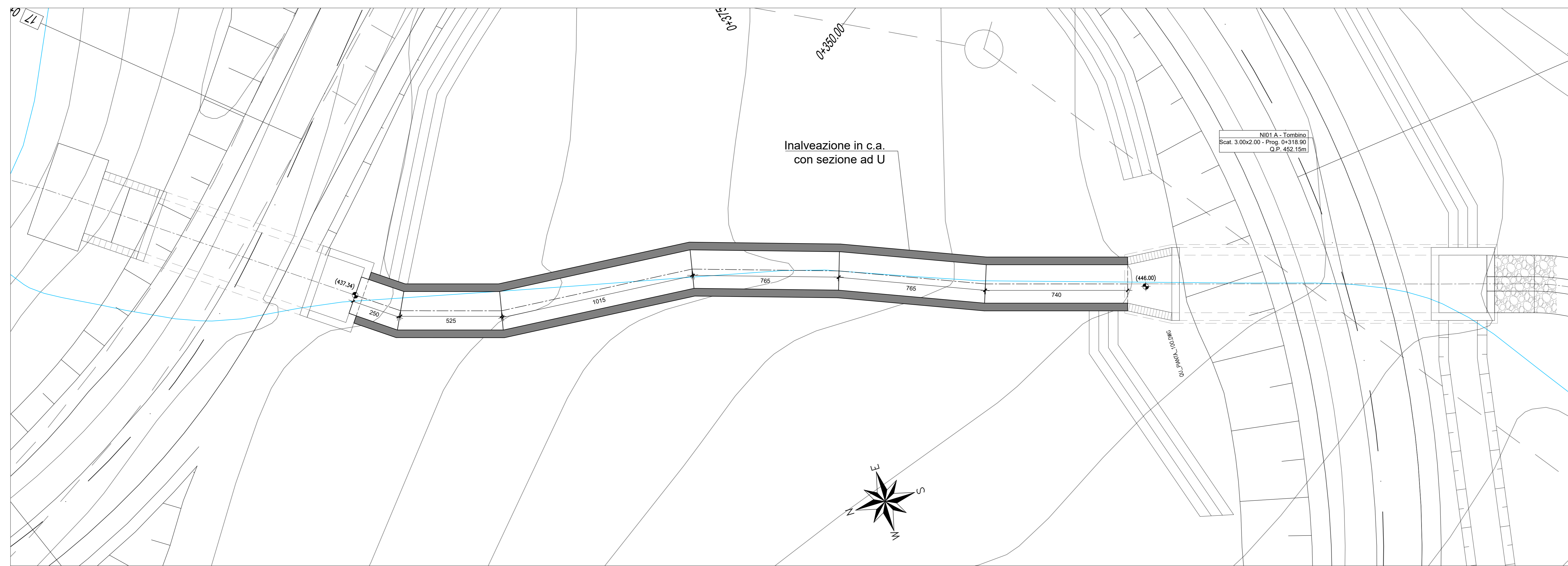
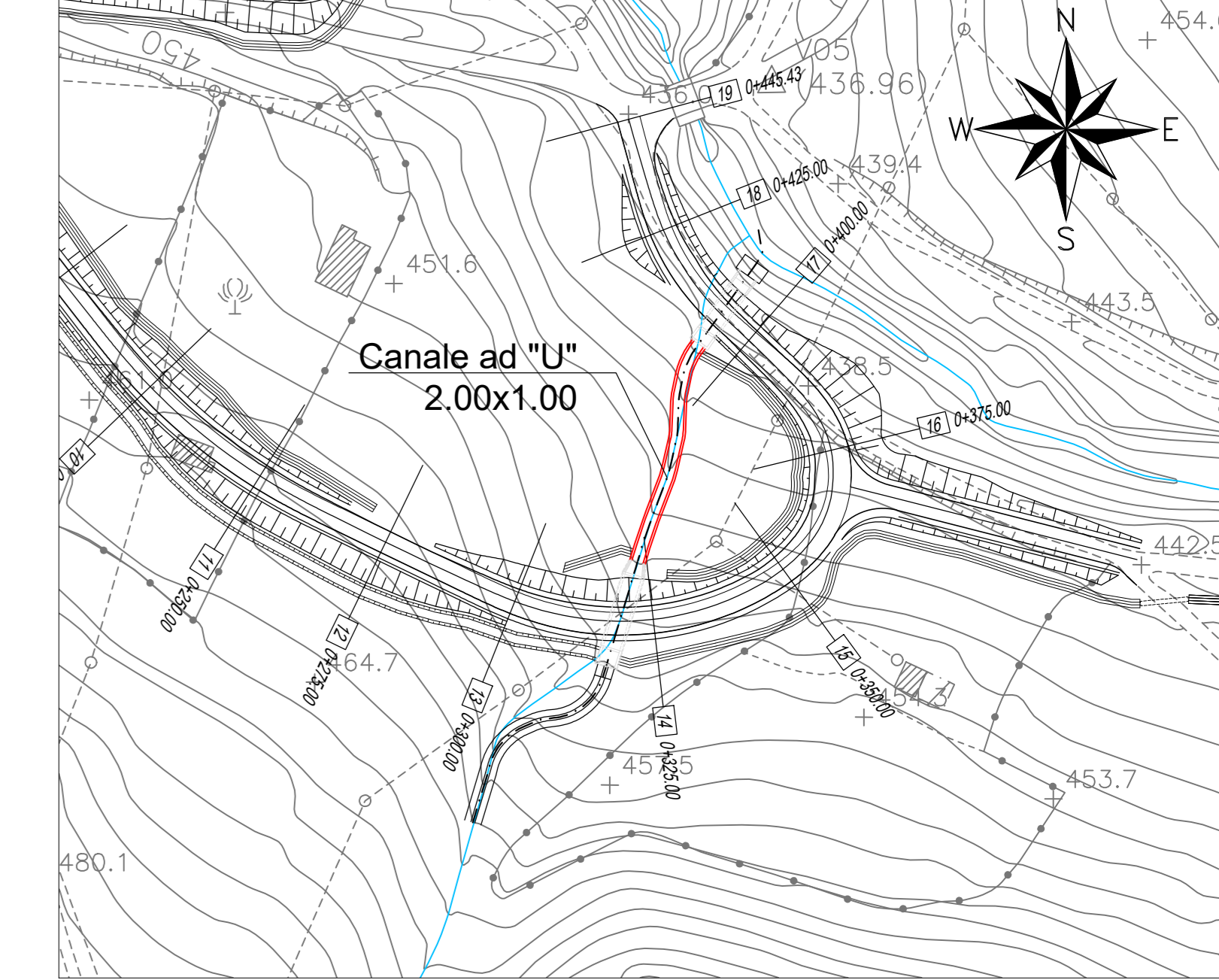


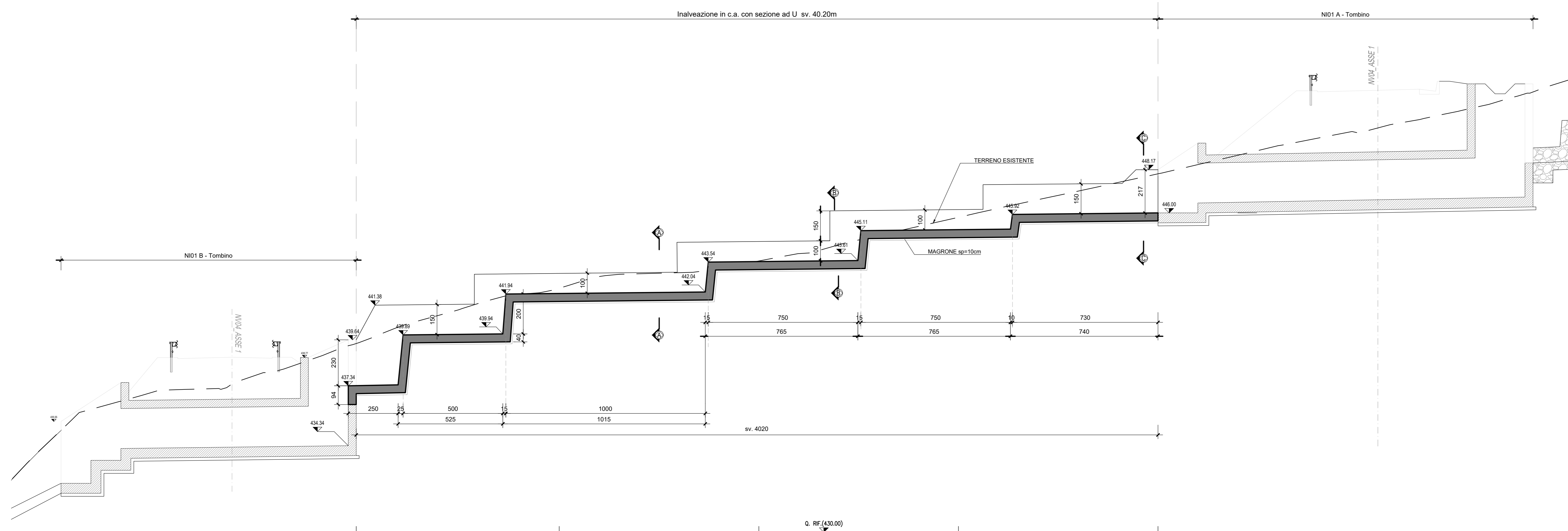
PIANTA - SCALA 1:100



KEYPLAN - SCALA 1:1000

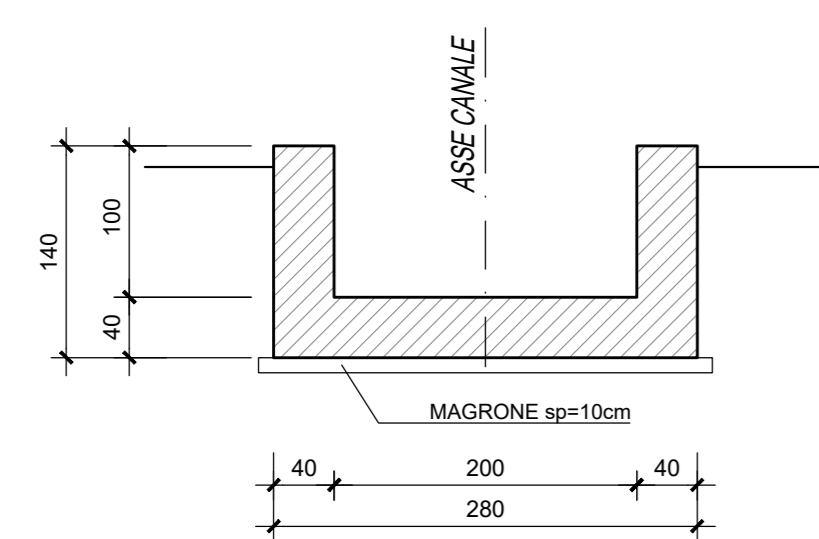


PFOFILO - SCALA 1:100

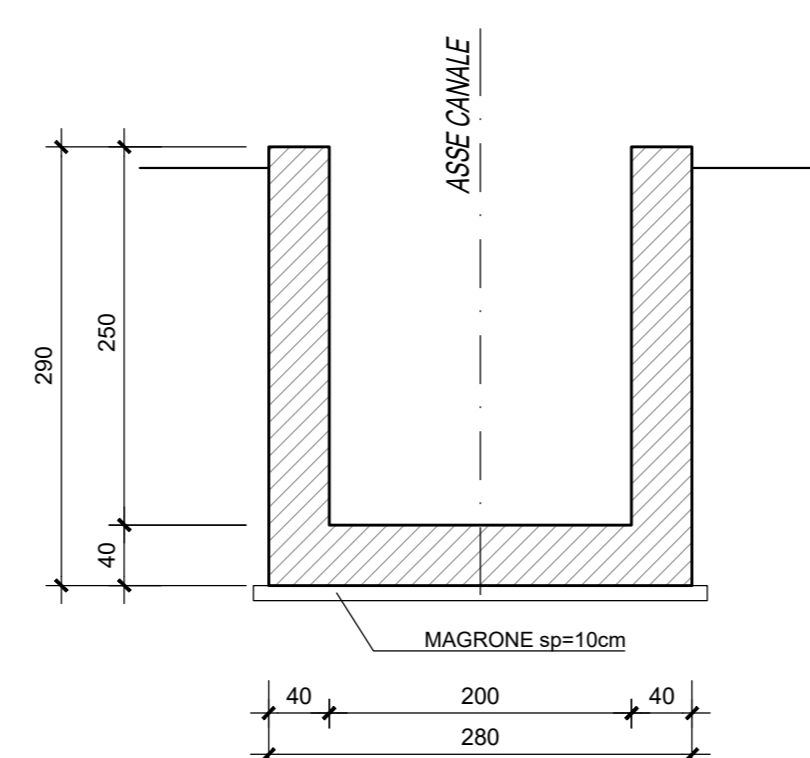


NB: Per la tabella materiali e l'incidenza armature delle opere civili si rimanda all'elaborato "RS3V40029TTOCC0000001"

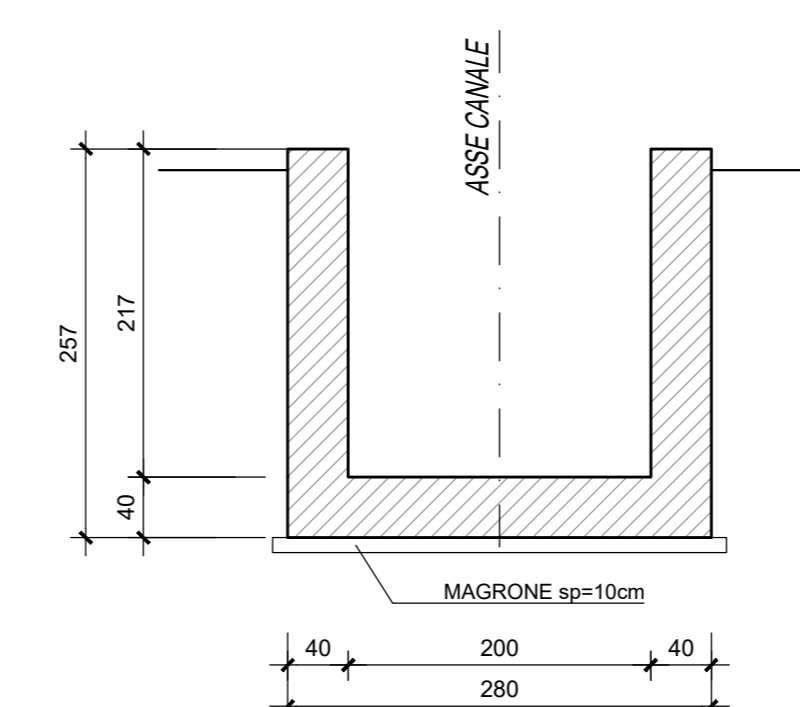
SEZIONE A - A - SCALA 1:50



SEZIONE B - B - SCALA 1:50



SEZIONE C - C - SCALA 1:50



COMMITTENTE: **RFI** RETE FERROVIARIA ITALIANA GRUPPO FERROVIE DELLO STATO ITALIANO

PROGETTAZIONE: **ITALFERR** GRUPPO FERROVIE DELLO STATO ITALIANO

**DIRETTRICE FERROVIARIA MESSINA - CATANIA - PALERMO**  
**NUOVO COLLEGAMENTO PALERMO - CATANIA**

**U.O. INFRASTRUTTURE CENTRO**  
**PROGETTO DEFINITIVO**  
**TRATTA NUOVA ENNA - DITTAINO (LOTTO 4B)**  
**OPERE CIVILI**  
**TOMBINI FERROVIARI E STRADALI**  
**Sistemazione idraulica NI01**  
 Carpentaria canale ad U

SCALA: 1:100

Rev.	Descrizione	Redatto	Data	Verificato	Data	Approvato	Data	Autorizzato Data
A	Emissione esecutiva	A. Crocetta	Febbraio 2005	P. Di Nacci	Febbraio 2005	F. Spadaro	Febbraio 2005	18/02/2005

File: RS3V40029A0100001 A.dwg n. Elab.: 359