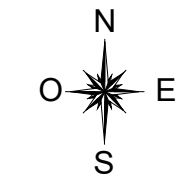
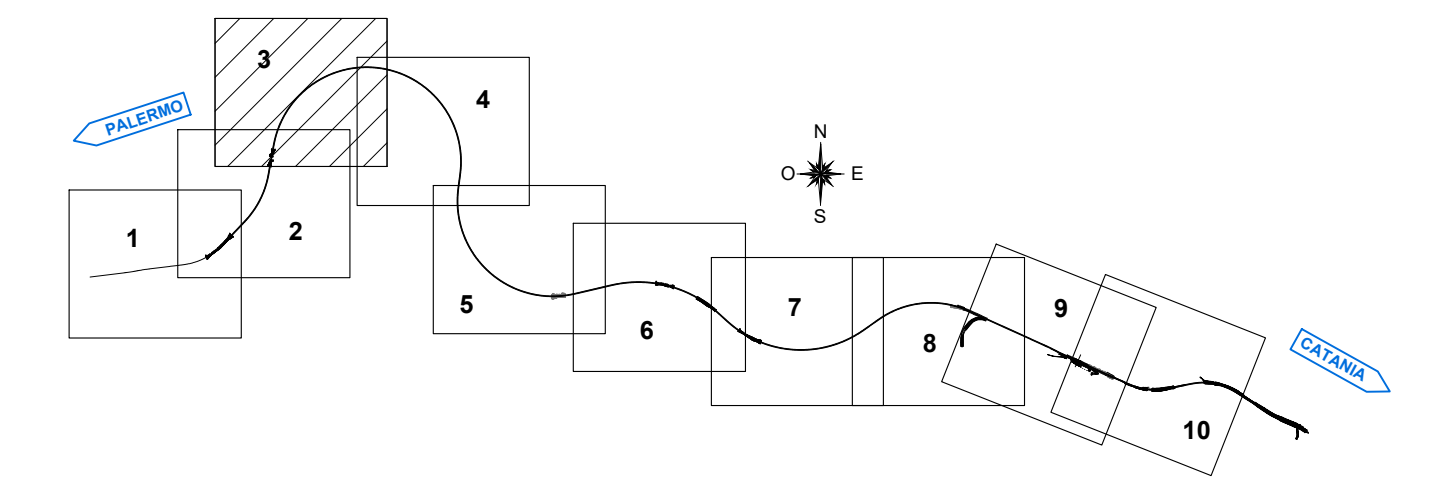


PALERMO



KEY PLAN



LEGENDA

	BINARI LINEA ESISTENTE DEMOLITI
	RECINZIONE FERROVIARIA
	PIAZZOLA DI MANOVRA STRADELLO DI SERVIZIO (10x20 m)
	FOSSO DI GUARDIA A FORMA TRAPEZIA IN CLS
	CANALETTA RETTANGOLARE
	CONDOTTA IN PVC
	VERSO DI SCORRIMENTO ACQUA
	QUOTA DI SCORRIMENTO (metri s.l.m.)
	CANALETTA DI SEDE
	SCARICO PLUVIALE

COMMITTENTE:



PROGETTAZIONE:



DIRETTRICE FERROVIARIA MESSINA - CATANIA - PALERMO
NUOVO COLLEGAMENTO PALERMO - CATANIA

U.O. INFRASTRUTTURE CENTRO

PROGETTO DEFINITIVO

TRATTA NUOVA ENNA - DITTAINO (LOTTO 4B)

IDROLOGIA E IDRAULICA

Pianimetrie di smaltimento idraulico di linea

Pianimetrie di smaltimento idraulico - Tav.3/10

SCALA:

1:2000

COMMESSA LOTTO FASE ENTE TIPO DOC. OPERA/DISCIPLINA PROGR. REV.

RS3V 40 D 29 P 6 100002 003 B

Rev.	Descrizione	Redatto	Data	Verificato	Data	Approvato	Data	Autorizzato Data
A	Emissione esecutiva	L. Mazzoni	Dicembre 2019	C. Vignola	Dicembre 2019	F. Scattolon	Dicembre 2019	18/01/2020
B	Emissione esecutiva	L. Mazzoni	Gennaio 2020	C. Vignola	Gennaio 2020	F. Scattolon	Gennaio 2020	18/01/2020

File: RS3V40D29P6D002003B.dwg

n. Elab.: 80

Codice identificativo	Progressiva iniziale	Progressiva finale	Quota scorrimento iniziale	Quota scorrimento finale	POSIZIONE	Tipo CANALETTA / COLLETTORE dimensione (°)	Lunghezza	Pendenza	Portata Pluviale	Velocità	Tirante idrico	Grado di riempimento	Frango idraulico	Materiale
	m	m	m	m		m	m/m	m ³ /s	m/s	m	%	m		
	2540	2610	452.70	436.90	dx	F 50x50	70	0,2257	0,087	3,62	0,04	9%	0,46	CLS
	2540	2610	452.70	436.90	sx	F 50x50	70	0,0500	0,242	3,06	0,13	25%	0,37	CLS
	2610	2630	436.90	435.00	dx	F 50x50	20	0,0950	0,108	2,94	0,07	13%	0,43	CLS
	2605	2620			sx	R 50x50	15	0,0180	0,038	1,22	0,06	12%	0,44	CLS
	2605	2620			dx	R 50x50	15	0,0180	0,038	1,22	0,06	12%	0,44	CLS
	2790	2670	449.80	442.70	dx	F 50x50	120	0,0592	0,635	4,30	0,21	42%	0,29	CLS
	2790	2685	449.80	432.00	sx	F 50x50	105	0,1695	0,109	3,57	0,05	11%	0,45	CLS
	2730	2700	439.51	439.46	sx	R 50x70	30	0,0017	0,057	0,62	0,19	27%	0,51	CLS
	2730	2700	439.51	439.46	sx	R 50x70	30	0,0017	0,049	0,59	0,17	24%	0,53	CLS

