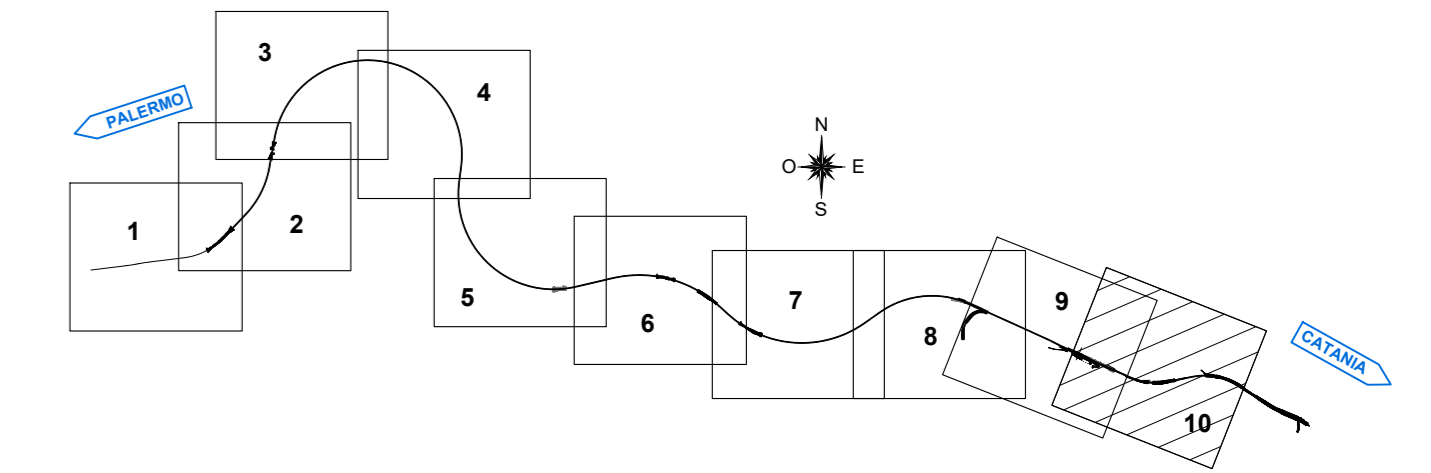


KEY PLAN



LEGENDA

- BINARI LINEA ESISTENTE DEMOLITI
- RECINZIONE FERROVIARIA
- PIAZZOLA DI MANOVRA STRADELLO DI SERVIZIO (10x20 m)
- FOSSO DI GUARDIA A FORMA TRAPEZIA IN CLS
- CANALETTA RETTANGOLARE
- CONDOTTA IN PVC
- VERSO DI SCORRIMENTO ACQUA
- QUOTA DI SCORRIMENTO (metri s.l.m.)
- CANALETTA DI SEDE
- SCARICO PLUVIALE

COMMITTENTE: RETE FERROVIARIA ITALIANA GRUPPO FERROVIE DELLO STATO ITALIANE

PROGETTAZIONE: SUPERINTENDENZA REGIONALE DELLO STATO ITALIANE

DIRETTRICE FERROVIARIA MESSINA - CATANIA - PALERMO
NUOVO COLLEGAMENTO PALERMO - CATANIA

U.O. INFRASTRUTTURE CENTRO
PROGETTO DEFINITIVO
TRATTA NUOVA ENNA - DITTAINO (LOTTO 4B)
IDROLOGIA E IDRAULICA

Planimetrie di smaltimento idraulico di linea
Planimetrie di smaltimento idraulico - Tav. 10/10

SCALA:
1:2000

Rev.	Descrizione	Redatto	Data	Verificato	Data	Approvato	Data	Autorizzato Data
A	Emissione esecutiva	L. Mazzoni	02/01/2010	C. Vignola	02/01/2010	F. Scattolon	02/01/2010	02/01/2010
B	Emissione esecutiva	L. Mazzoni	02/01/2010	C. Vignola	02/01/2010	F. Scattolon	02/01/2010	02/01/2010

Codice identificativo	Progressiva iniziale	Progressiva finale	Quota scorcimento		POSIZIONE	Tipo CANALETTA / COLLETTORE dimensione (")	Lunghezza	Pendenza	Portata Pluviale	Velocità	Tramite idrico	Grado di riempimento	Franco idraulico	Materiale
			m	m										
C11 controp	14210	14110				DN630	100	0,0020	0,150	0,97	0,31	50%	0,32	PVC SN8
C12 controp	14110	13985				R 50x100	125	0,0020	0,149	0,83	0,36	36%	0,64	CLS
C13 controp	14230	14110				DN630	120	0,0020	0,152	0,98	0,31	50%	0,32	PVC SN8
C14 controp	14110	13985				R 50x100	125	0,0020	0,138	0,82	0,34	34%	0,66	CLS
C15	13710	13960				DN800	250	0,0012	0,284	0,94	0,46	58%	0,34	PVC SN8
C16	13710	13960				R 70x100	250	0,0012	0,354	0,85	0,60	60%	0,40	CLS
C17	13645	13800				R 50x100	155	0,0012	0,161	0,69	0,46	46%	0,54	CLS
C18	13800	13960				DN630	160	0,0012	0,065	0,65	0,23	36%	0,40	PVC SN8
	13960	13960				DN800	15	0,0050	0,195	1,44	0,25	31%	0,55	PVC SN8
TB 2.0x2.0	13960	13960	254,35	254,10		2x2	40	0,0063	1,125	1,95	0,29	14%	1,71	CLS
C19	14235	14370				DN600	135	0,0012	0,091	0,71	0,31	62%	0,19	PVC SN8
C20	14235	14370				DN500	135	0,0012	0,091	0,71	0,31	62%	0,19	PVC SN8
C21	14370	14370				DN500	15	0,0020	0,109	0,90	0,30	59%	0,20	PVC SN8
C22	14252	14370				DN500	118	0,0012	0,061	0,64	0,24	49%	0,26	PVC SN8
C22	14370	14495				R 50x100	125	0,0012	0,164	0,69	0,47	47%	0,53	CLS
C23	14495	14495				DN500	15	0,0020	0,097	0,87	0,28	55%	0,22	PVC SN8
	14370	14540	254,70	254,20	dx	F 80x80	170	0,0029	0,839	1,51	0,44	56%	0,36	CLS
	14540	14670	254,20	253,70	dx	R 50x50	130	0,0038	0,171	1,11	0,31	62%	0,19	CLS
	14570	14730			sx	R 50x50	160	0,0050	0,170	1,23	0,28	56%	0,22	CLS