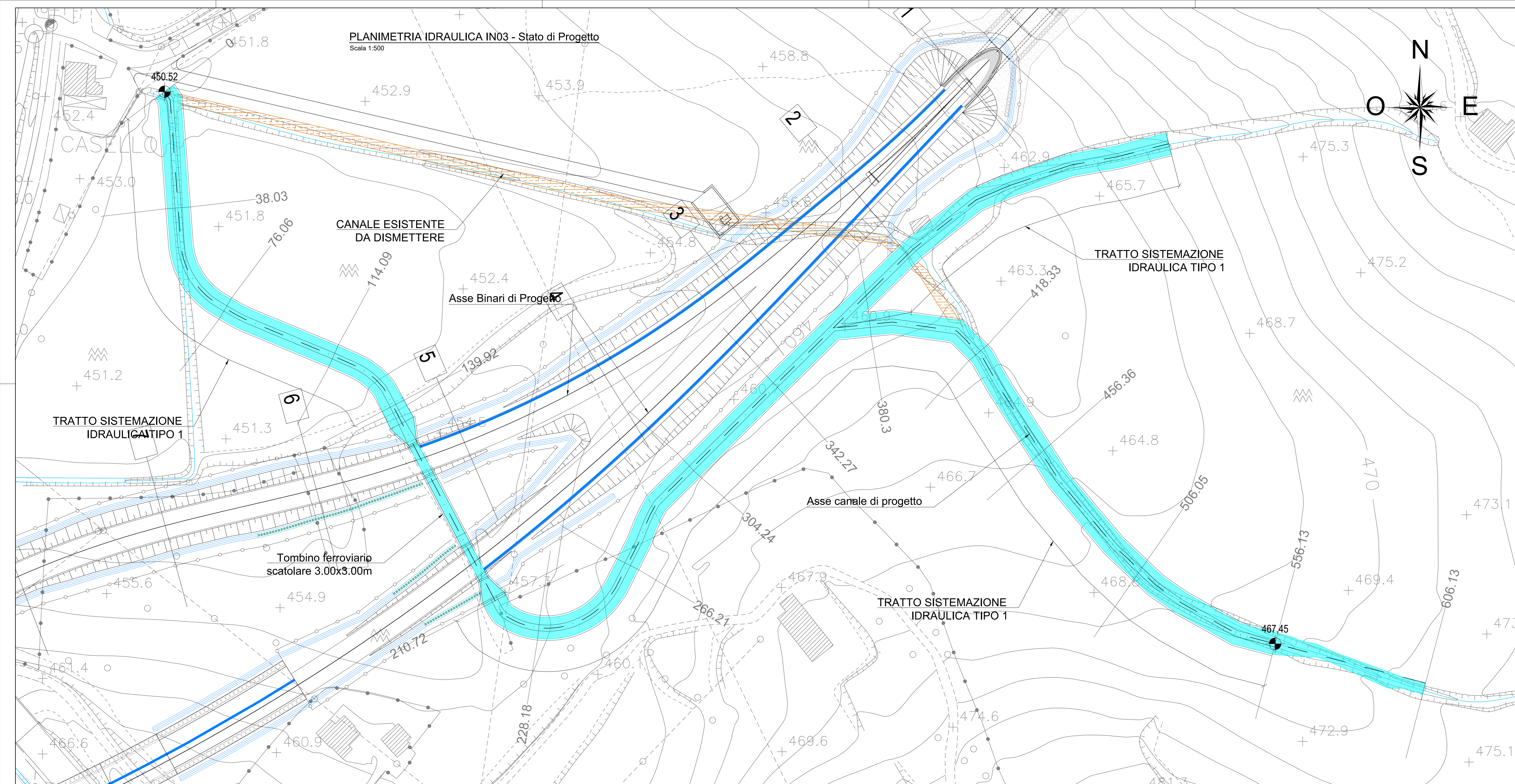
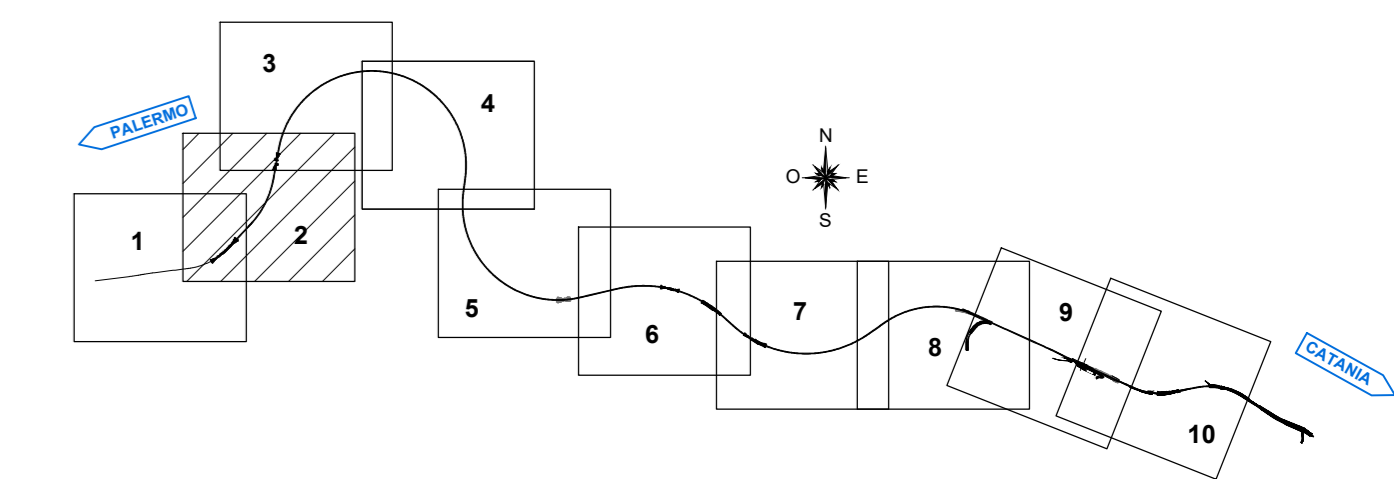


PLANIMETRIA IDRAULICA IN03 - Stato di Progetto  
Scala 1:500



KEY PLAN



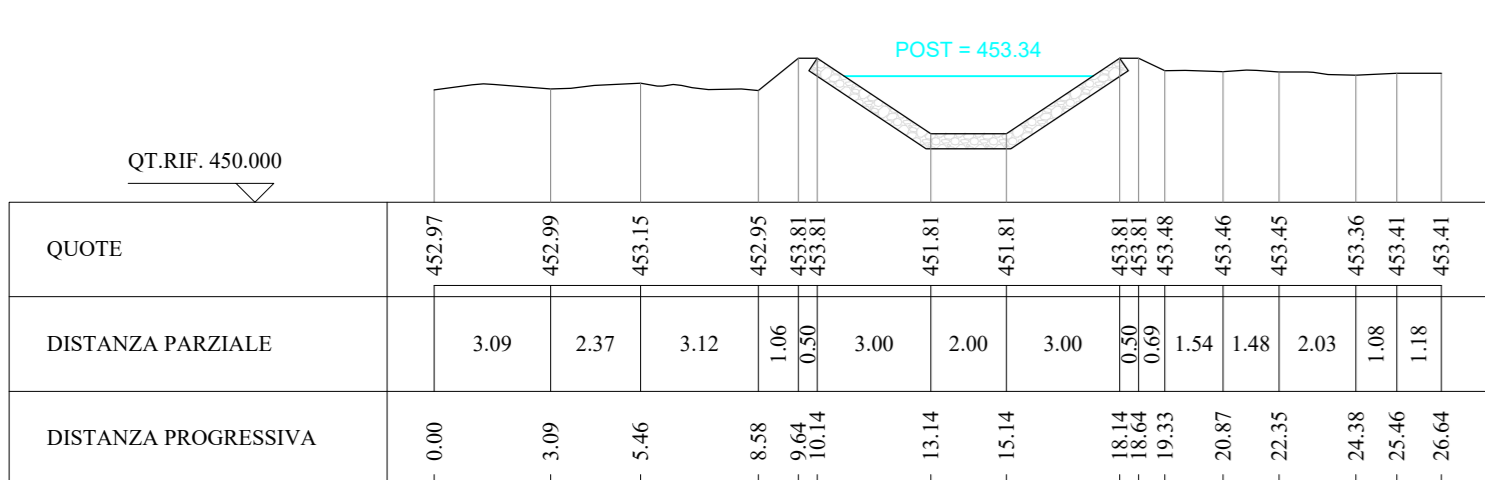
TRATTO SISTEMAZIONE IDRAULICA TIPO 1

TRATTO SISTEMAZIONE IDRAULICA TIPO 1

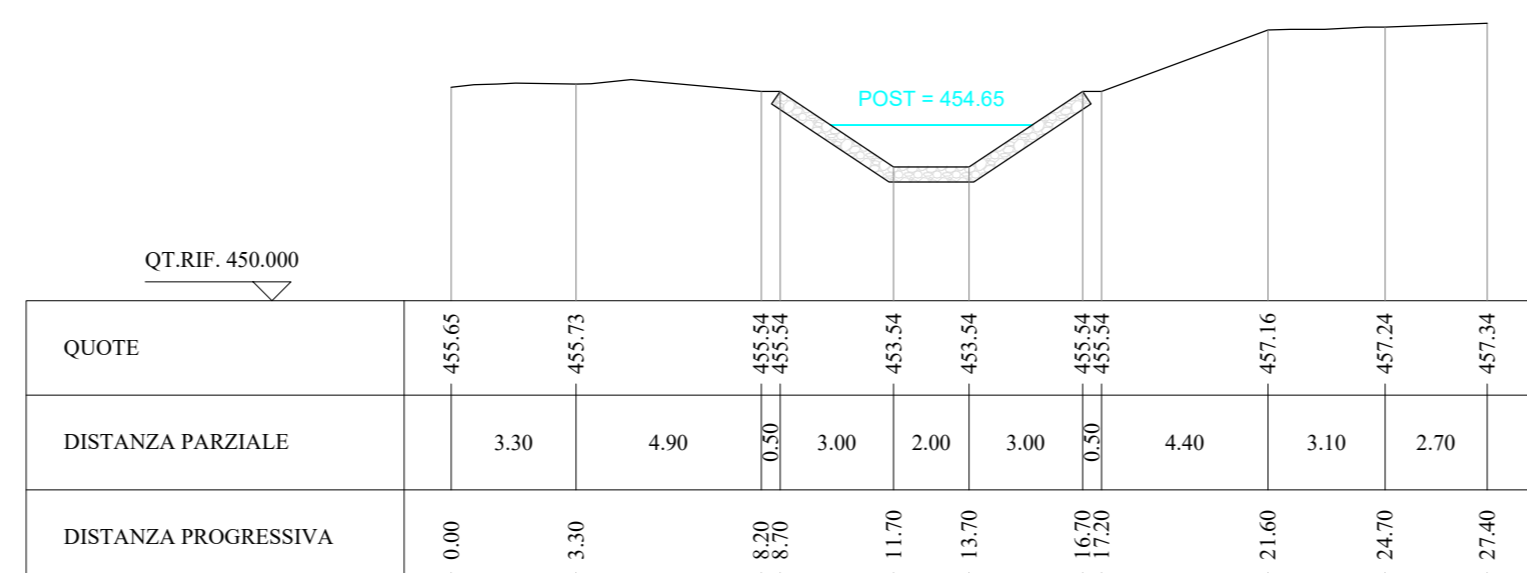
TRATTO SISTEMAZIONE IDRAULICA TIPO 1

Tombino ferroviario  
scatolare 3.00x3.00m

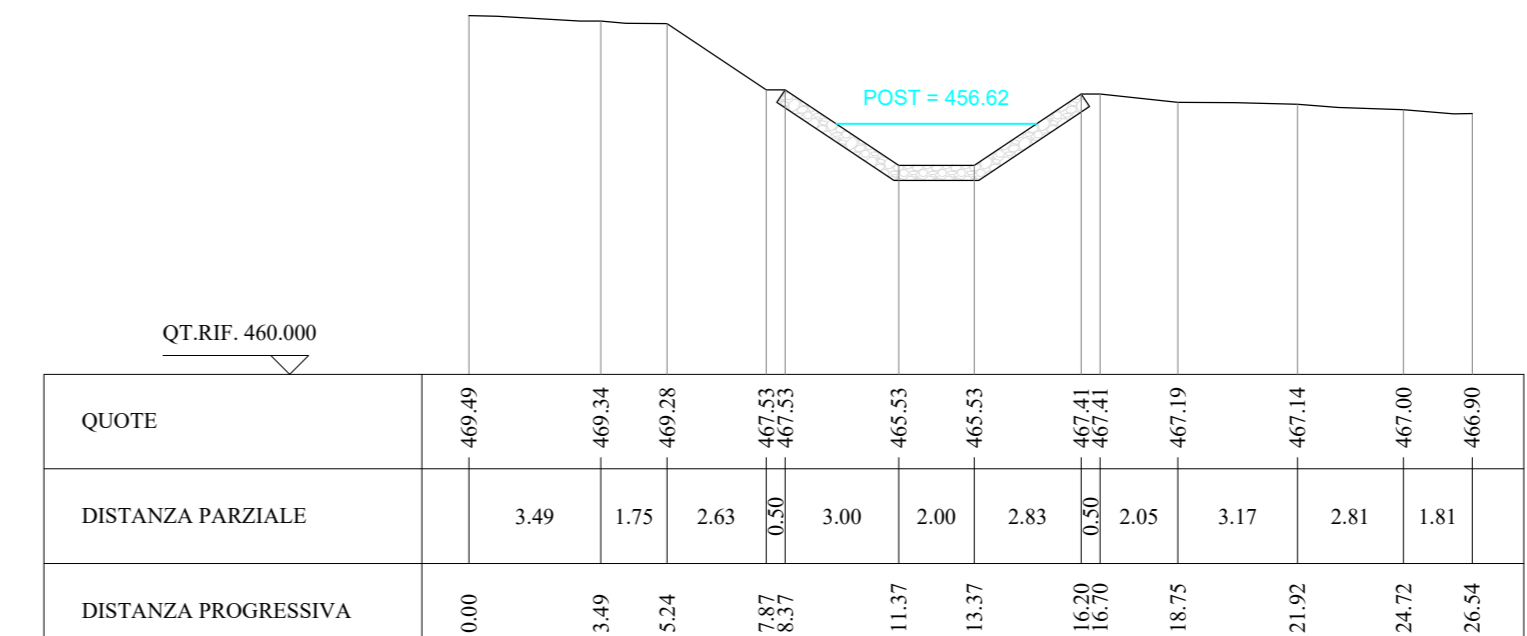
SEZIONE 139.92  
Scala 1:200



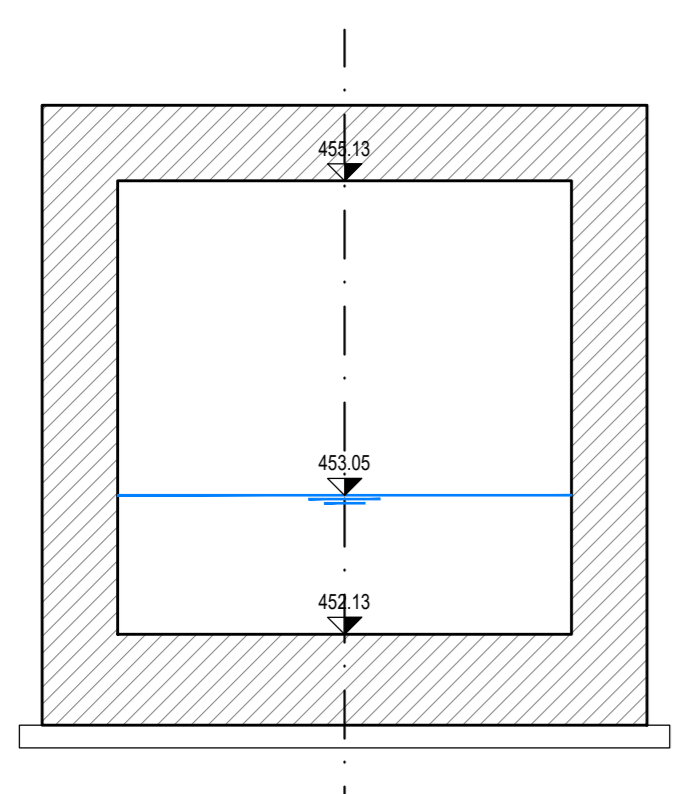
SEZIONE 210.72  
Scala 1:200



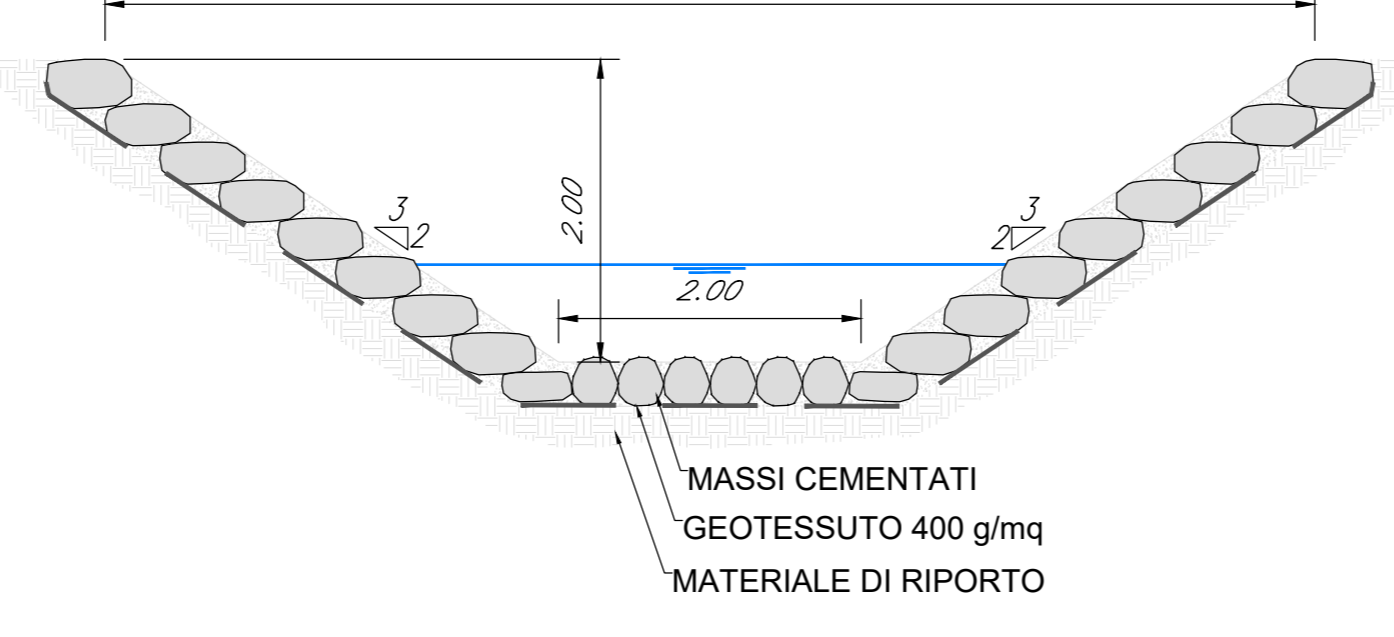
SEZIONE 506.05  
Scala 1:200



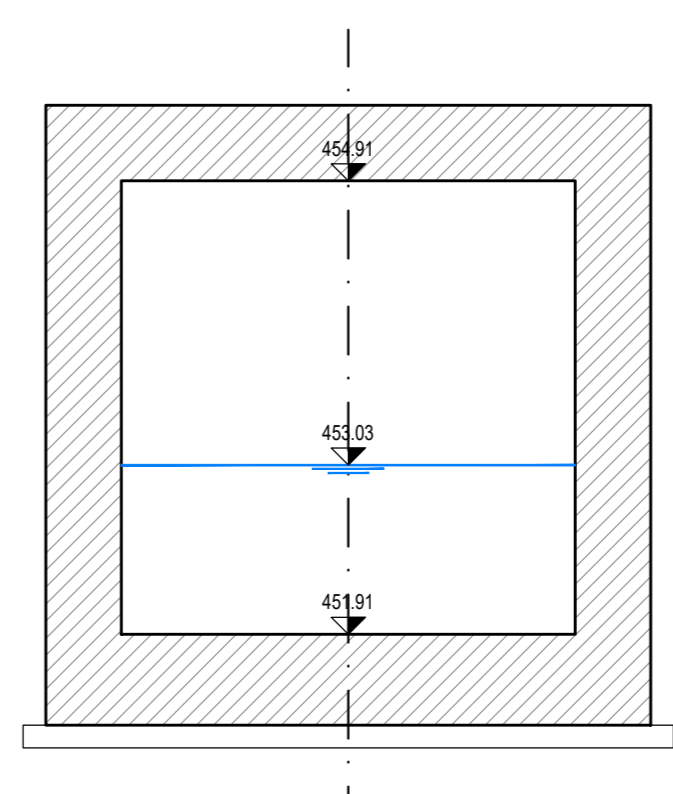
SEZIONE INGRESSO TOMBINO  
Scala 1:50



SISTEMAZIONE IDRAULICA SEZIONE TIPO 1  
Scala 1:50



SEZIONE USCITA TOMBINO  
Scala 1:50



COMMITTENTE: **RFI** RETE FERROVIARIA ITALIANA GRUPPO FERROVIE DELLO STATO ITALIANE

PROGETTAZIONE: **ITALFERR** GRUPPO FERROVIE DELLO STATO ITALIANE

DIRETTRICE FERROVIARIA MESSINA - CATANIA - PALERMO  
NUOVO COLLEGAMENTO PALERMO - CATANIA

U.O. INFRASTRUTTURE CENTRO  
PROGETTO DEFINITIVO  
TRATTA NUOVA ENNA - DITTAINO (LOTTO 4B)

IDROLOGIA E IDRAULICA  
Sistemazioni Idrauliche  
Sistemazione idraulica IN03  
Planimetria e Sezioni - Stato di progetto

SCALA: **Varie**

| Rev. | Descrizione         | Redatto       | Data          | Verificato | Data          | Approvato   | Data          | Autorizzato Data |
|------|---------------------|---------------|---------------|------------|---------------|-------------|---------------|------------------|
| A    | Emissione esecutiva | E. Abbasciano | Dicembre 2019 | C. Nobile  | Dicembre 2019 | F. Scarpato | Dicembre 2019 | 19/12/2019       |
| B    | Emissione esecutiva | E. Abbasciano | Gennaio 2020  | C. Nobile  | Gennaio 2020  | F. Scarpato | Gennaio 2020  | 19/01/2020       |

File: R33V4029P2H03A001B.dwg n. Elab.: 95