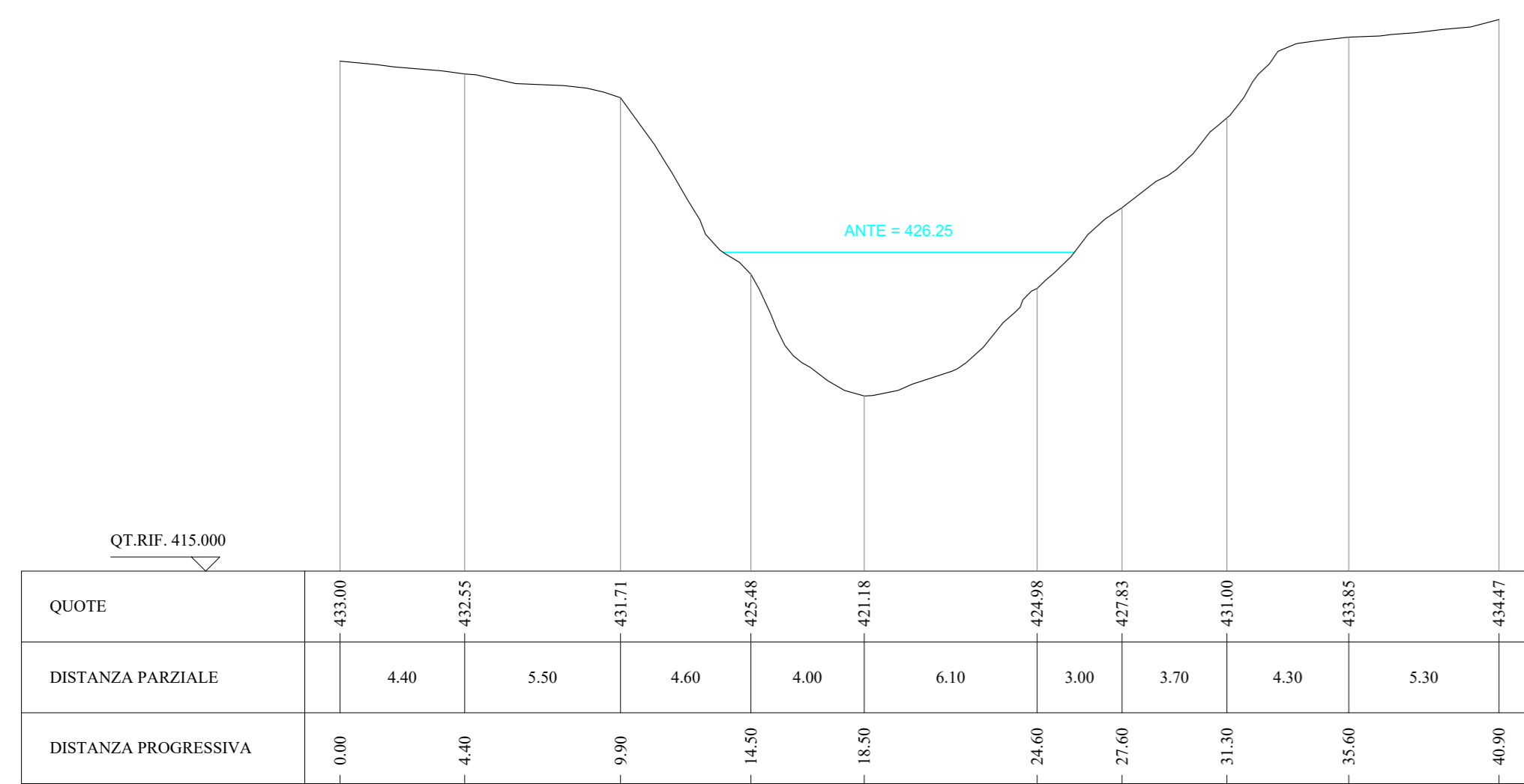
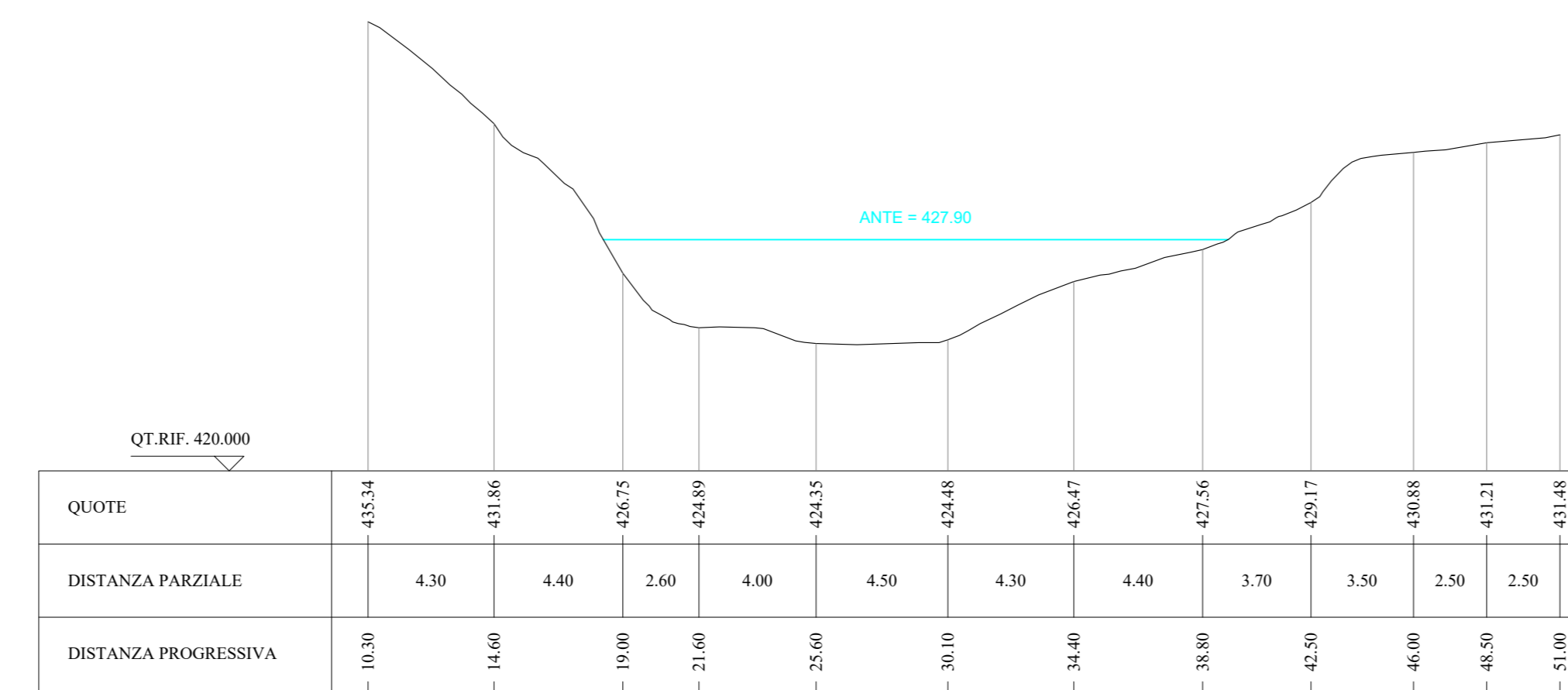


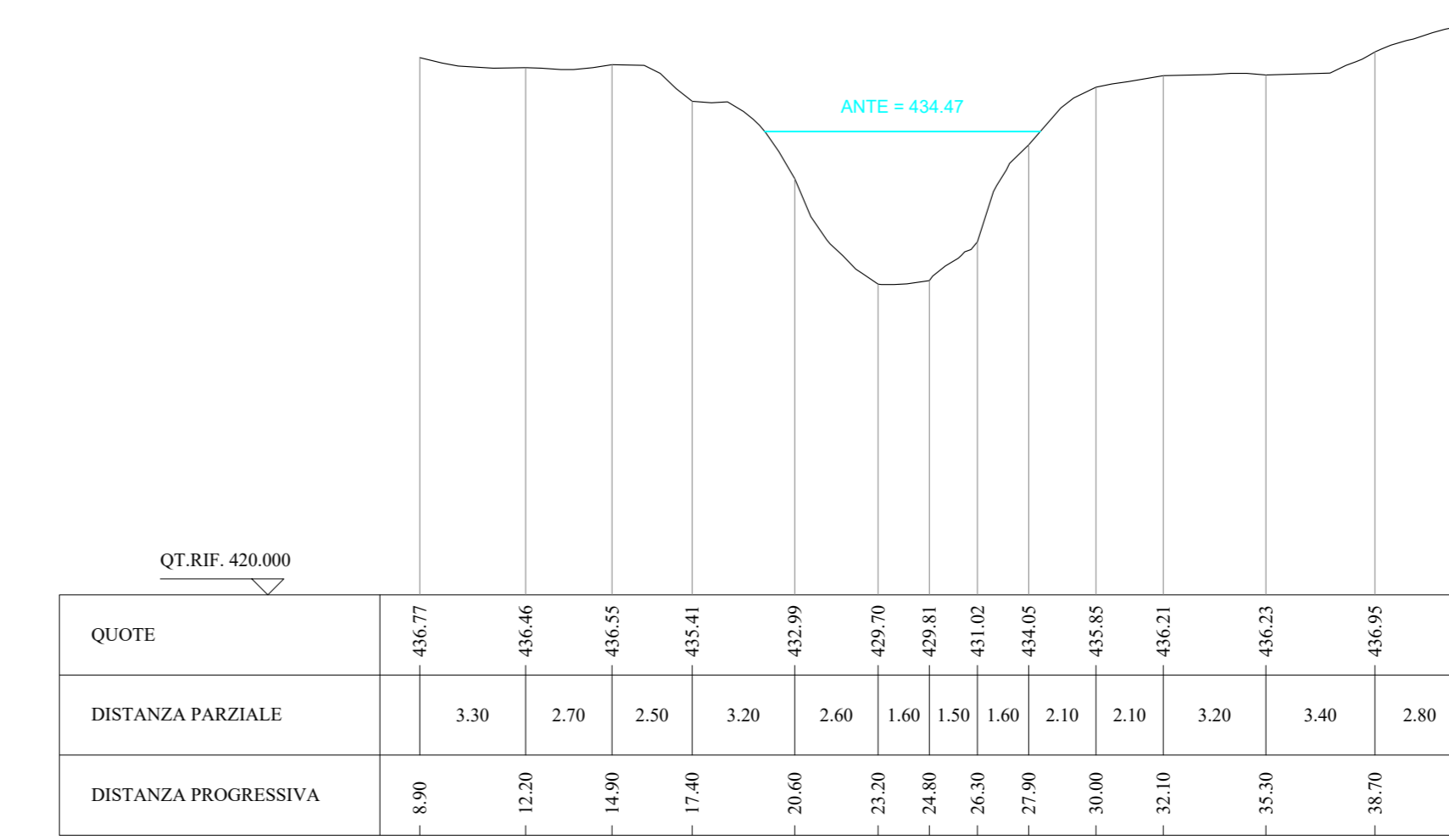
SEZIONE 89.11
Scala 1:200



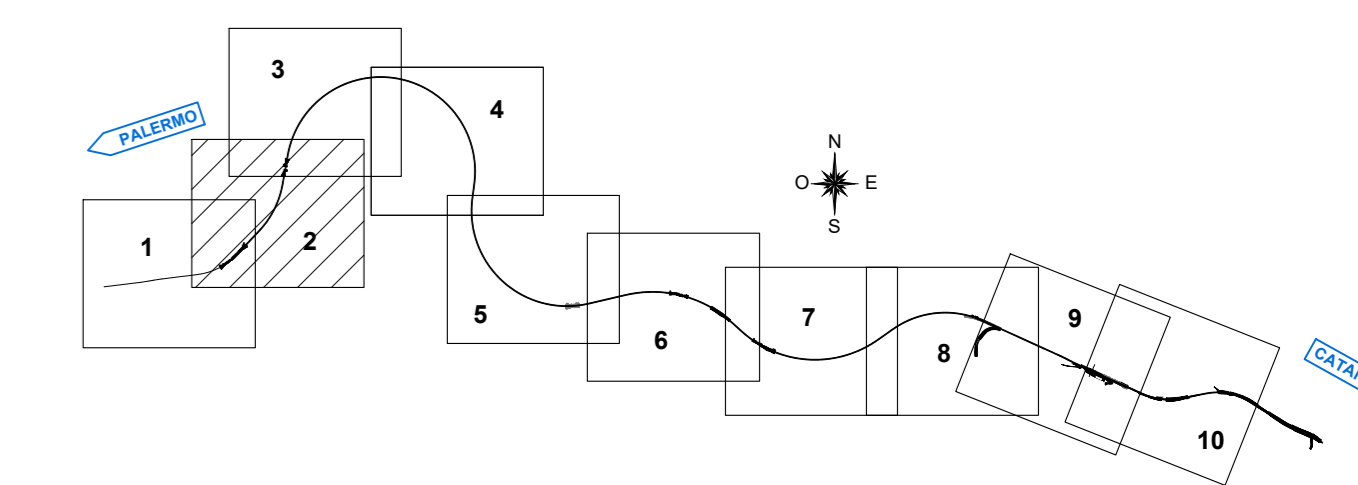
SEZIONE 147.55
Scala 1:200



SEZIONE 222.91
Scala 1:200

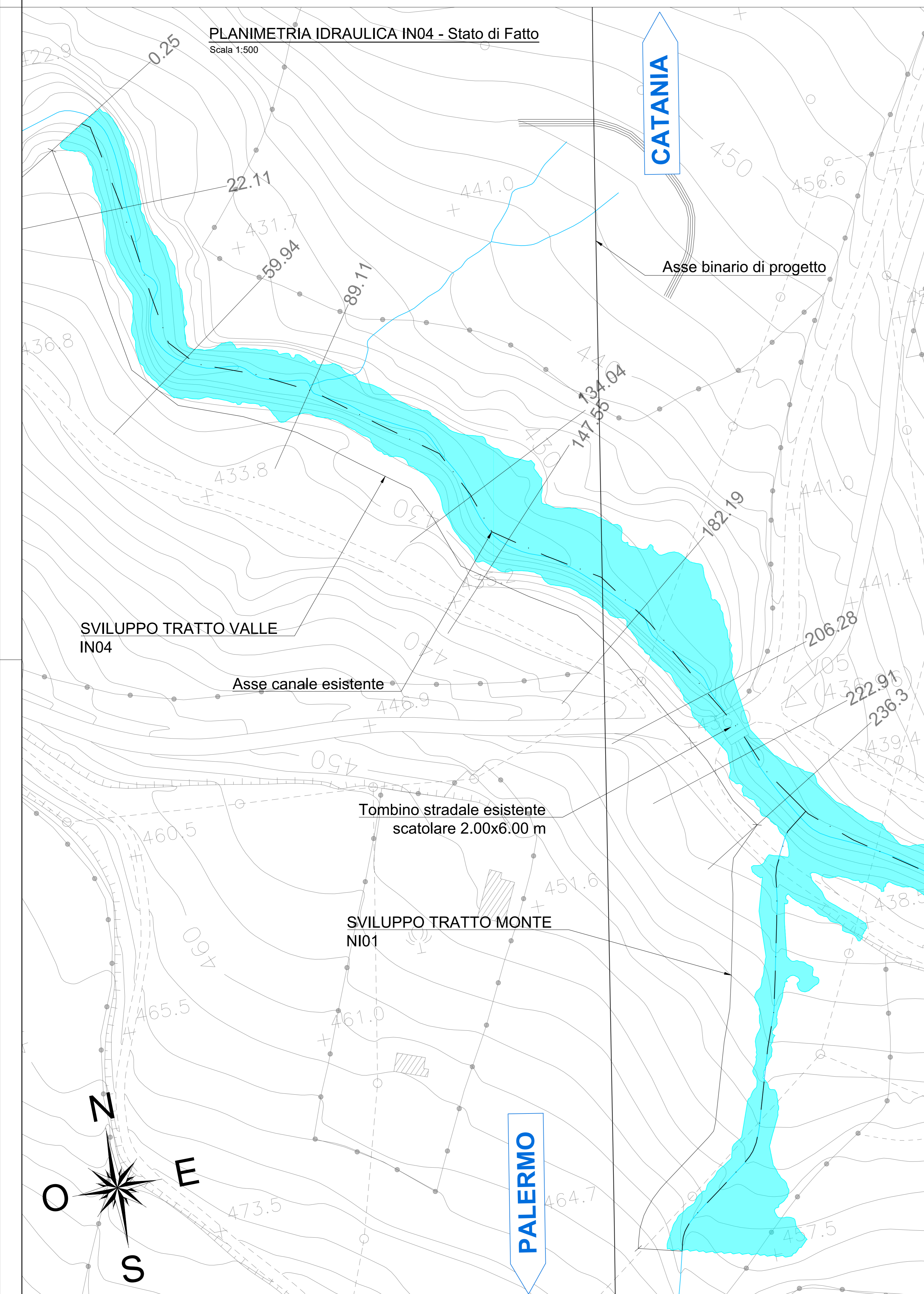


KEY PLAN



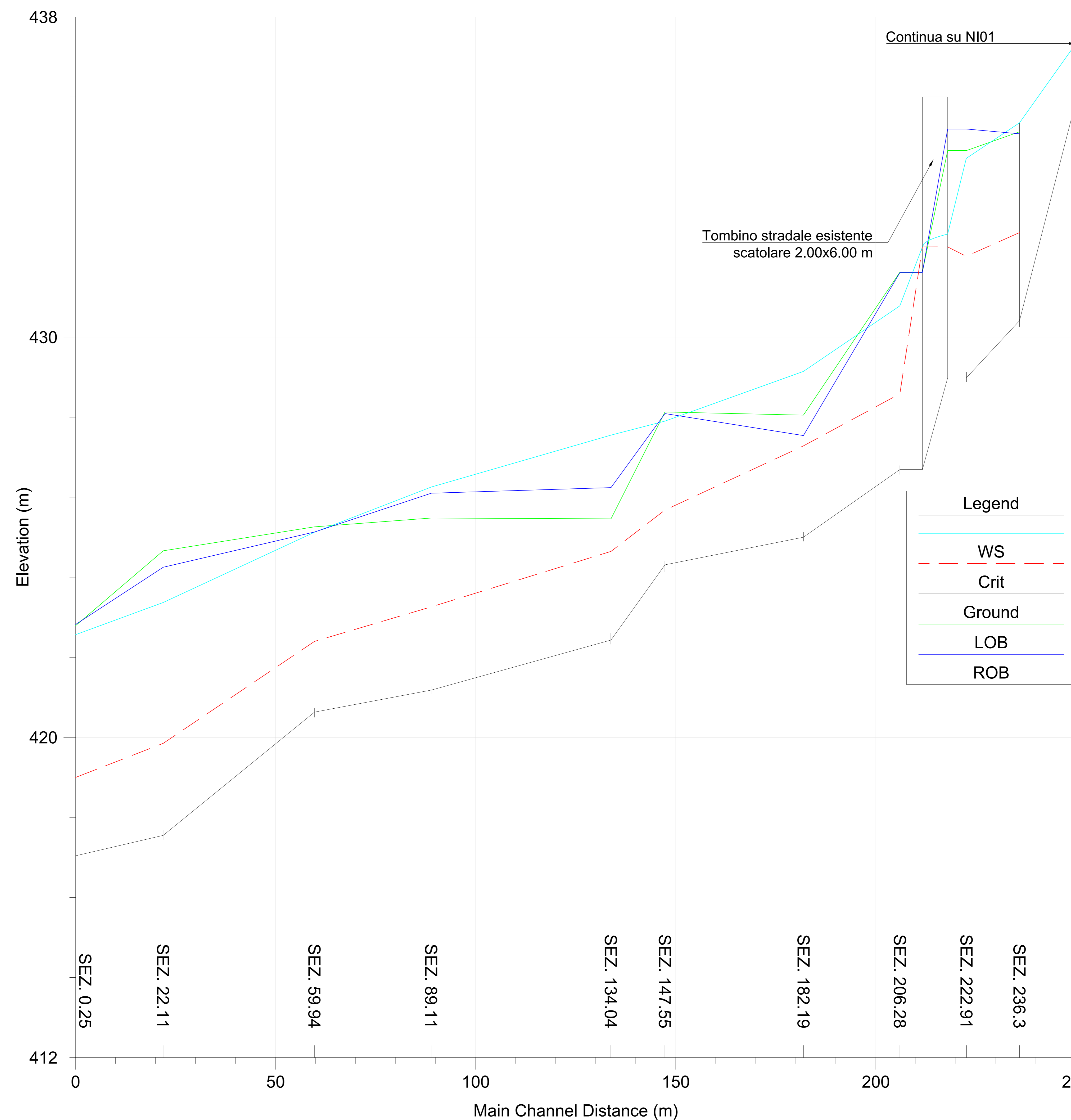
PLANIMETRIA IDRAULICA IN04 - Stato di Fatto

Scala 1:500



PROFILO - STATO DI FATTO - TRATTO VALLE

Scala 1:500/50



COMMITTENTE: **RFI** RETE FERROVIARIA ITALIANA GRUPPO FERROVIE DELLO STATO ITALIANO

PROGETTAZIONE: **ITALFERR** GRUPPO FERROVIE DELLO STATO ITALIANO

DIRETTRICE FERROVIARIA MESSINA - CATANIA - PALERMO
NUOVO COLLEGAMENTO PALERMO - CATANIA

U.O. INFRASTRUTTURE CENTRO
PROGETTO DEFINITIVO
TRATTA NUOVA ENNA - DITTAINO (LOTTO 4B)

IDROLOGIA E IDRAULICA
Sistemazioni Idrauliche
Sistemazione idraulica IN04

Planimetria, Profilo e Sezioni - Stato di fatto

SCALA:

Rev.	Descrizione	Redatto	Data	Verificato	Data	Approvato	Data	Autorizzato Data
A	Emissione esecutiva	E. Abbate	Dicembre 2019	C. Valeri	Dicembre 2019	F. Spadaro	Dicembre 2019	19/12/2019
B	Emissione esecutiva	E. Abbate	Gennaio 2020	C. Valeri	Gennaio 2020	F. Spadaro	Gennaio 2020	19/01/2020

File: R33V4029L2N040A01B.dwg n. Elab.: 97