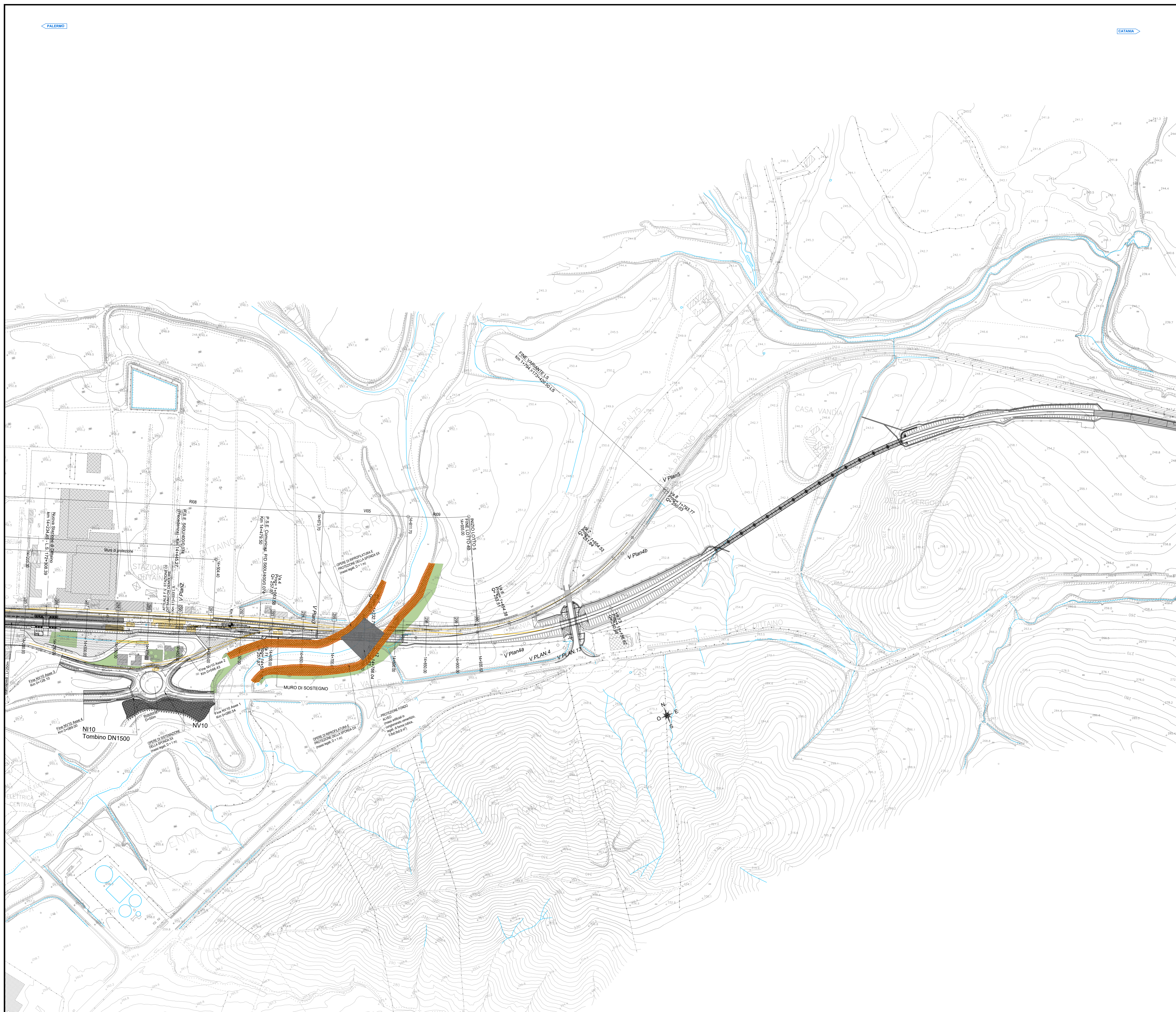
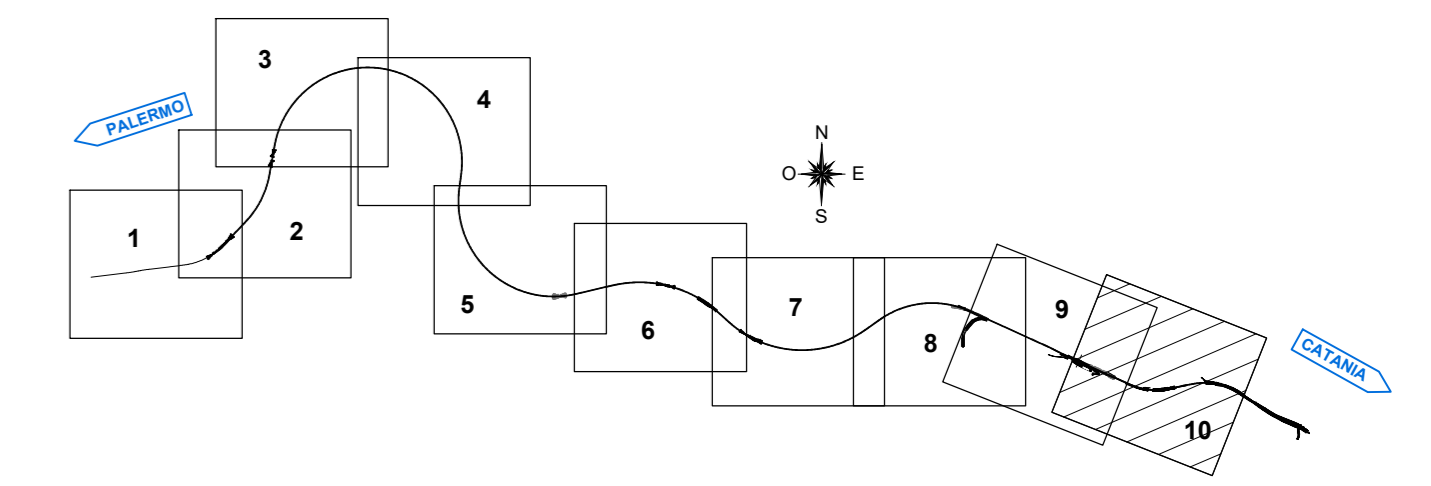


KEY PLAN



LEGENDA

- RECINZIONE FERROVIARIA
- DIREZIONE
- PIAZZOLA DI MANOVRA STRADELLO DI SERVIZIO (10x20 m)
- DEMOLIZIONI
- FOSSO DI GUARDIA A FORMA TRAPEZIA
- CANALETTA RETTANGOLARE
- PISTA DI SERVIZIO
- AREA A VERDE

COMMITTENTE:



PROGETTAZIONE:



DIRETTRICE FERROVIARIA MESSINA - CATANIA - PALERMO
NUOVO COLLEGAMENTO PALERMO - CATANIA

U.O. INFRASTRUTTURE CENTRO

PROGETTO DEFINITIVO

TRATTA NUOVA ENNA - DITTAINO (LOTTO 4B)

INFRASTRUTTURA FERROVIARIA

Planimetrie di progetto

Planimetria di progetto su cartografia - Tav. 10/10

SCALA:
1:2000

COMMESSA LOTTO FASE ENTE TIPO DOC. OPERA/DISCIPLINA Progr. REV.

RS3V 40 D 29 P 6 I F 0 1 0 1 0 1 0 C

Rev.	Descrizione	Redatto	Data	Verificato	Data	Approvato	Data	Autorizzato Data
A	Emissione esecutive	L. Mazzoni	Dicembre 2019	R. Sciomone	Dicembre 2019	F. Spasichio	Dicembre 2019	F. Spasichio Settembre 2020
B	Emissione esecutive	L. Mazzoni	Gennaio 2020	R. Sciomone	Gennaio 2020	F. Spasichio	Gennaio 2020	
C	Emissione esecutive	L. Mazzoni	Settembre 2020	R. Sciomone	Settembre 2020	F. Spasichio	Settembre 2020	