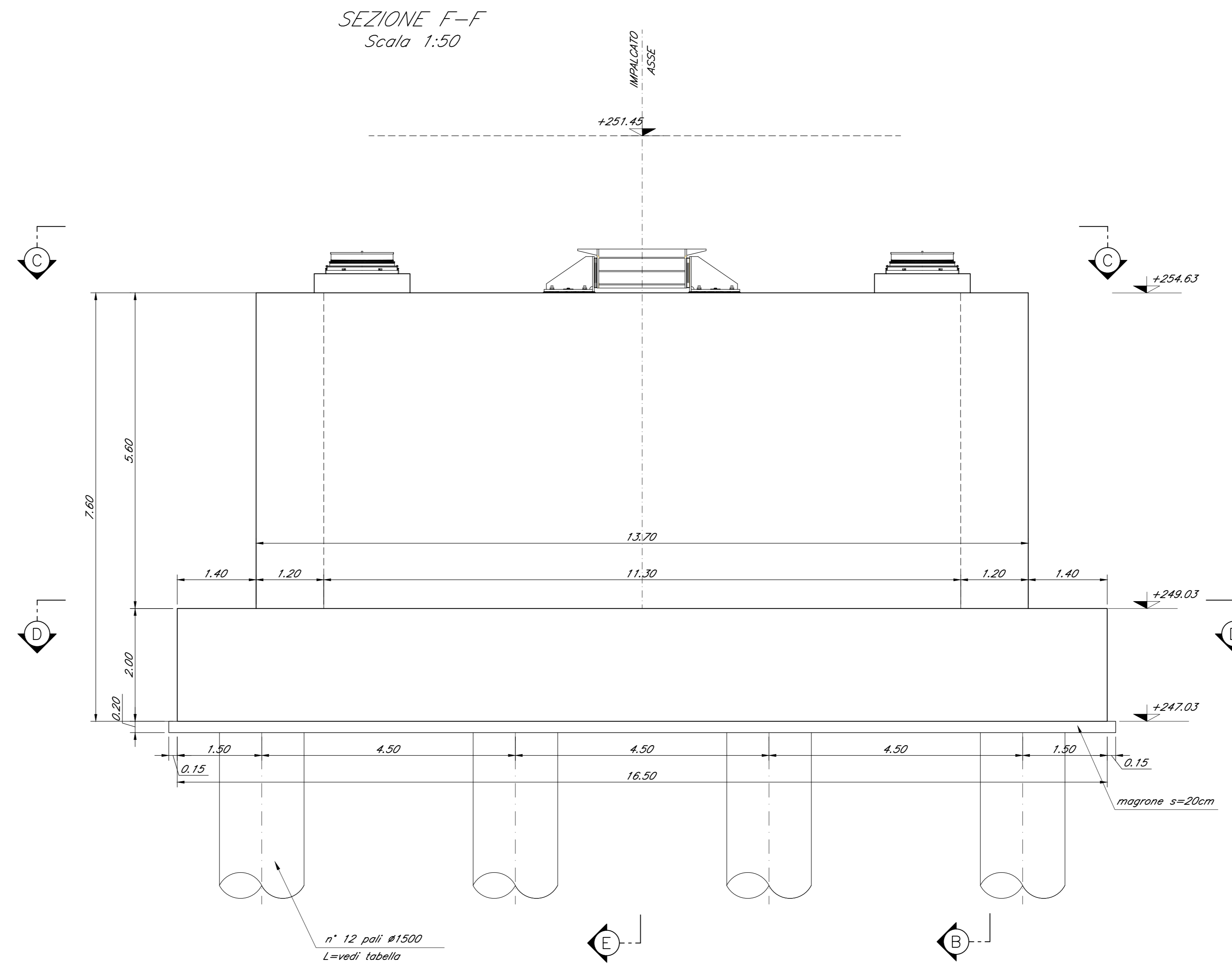
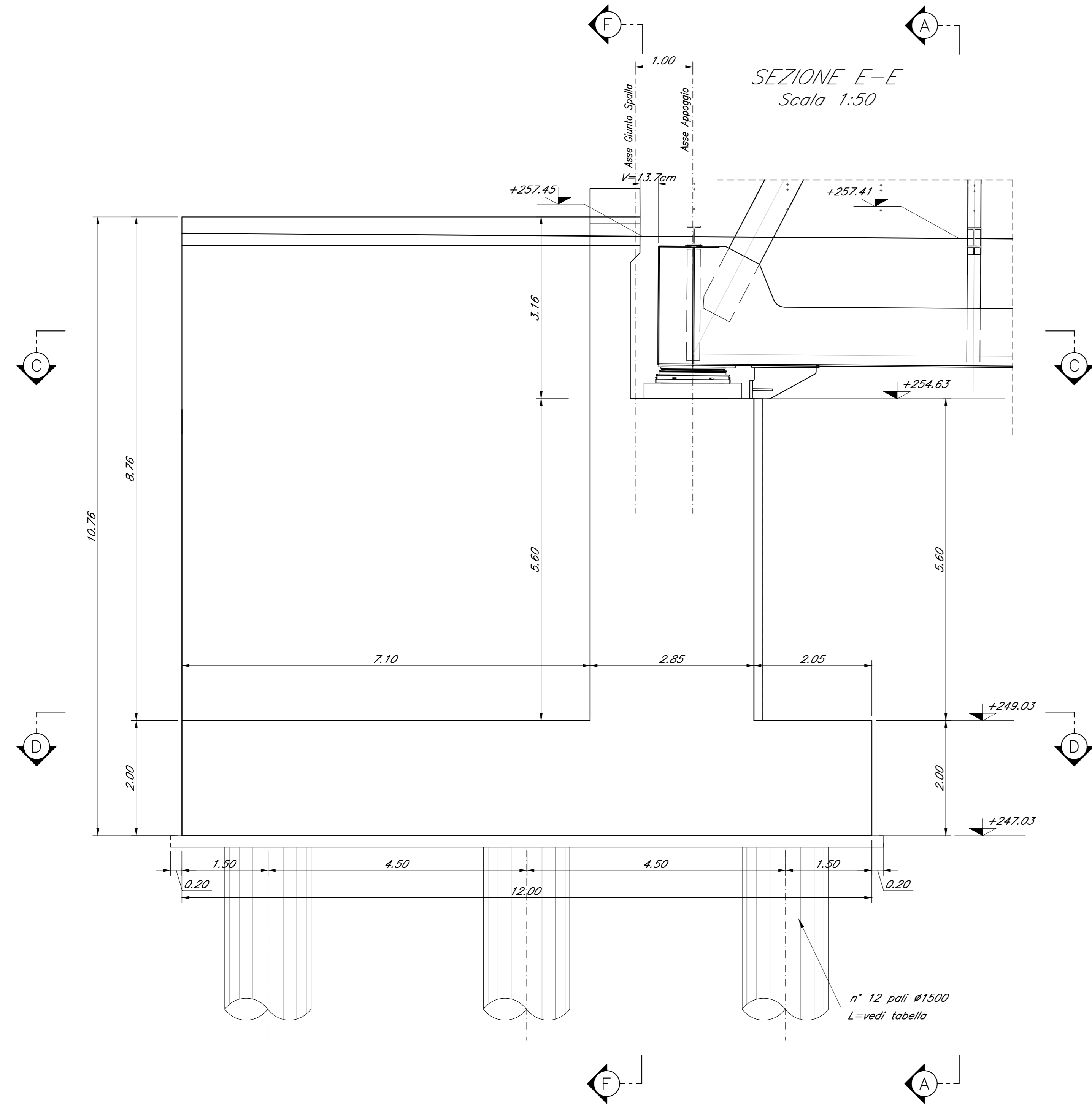
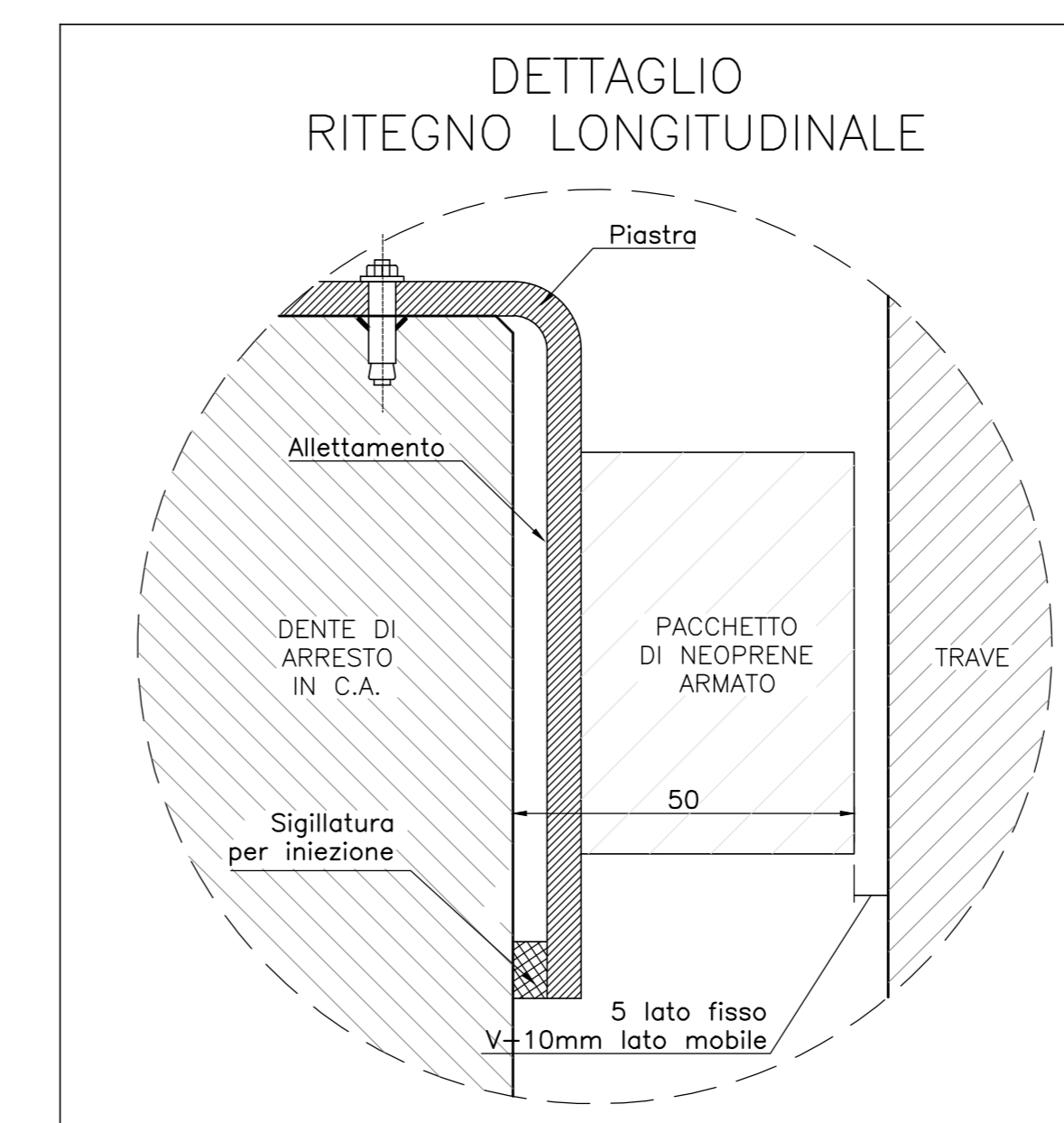
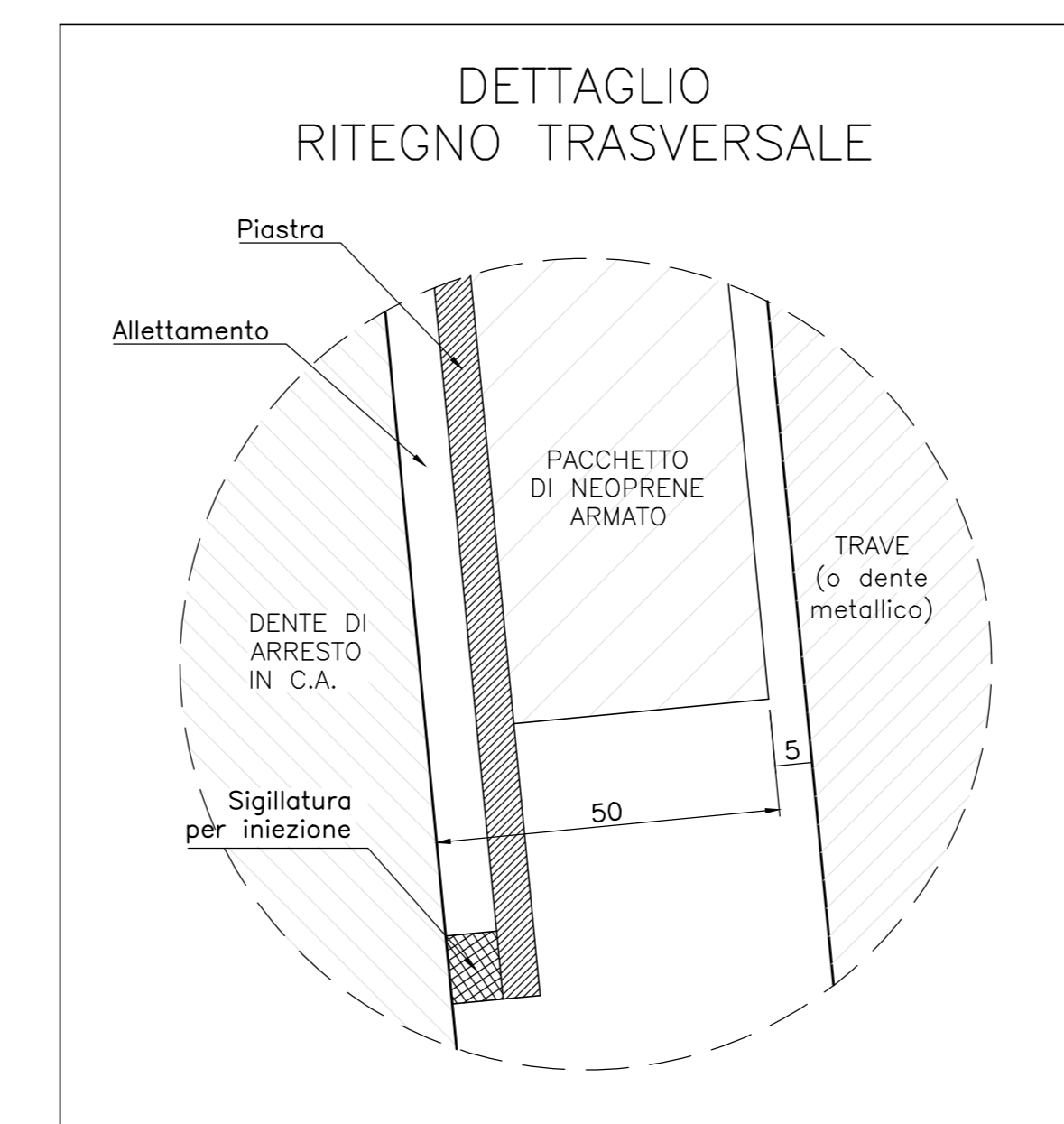
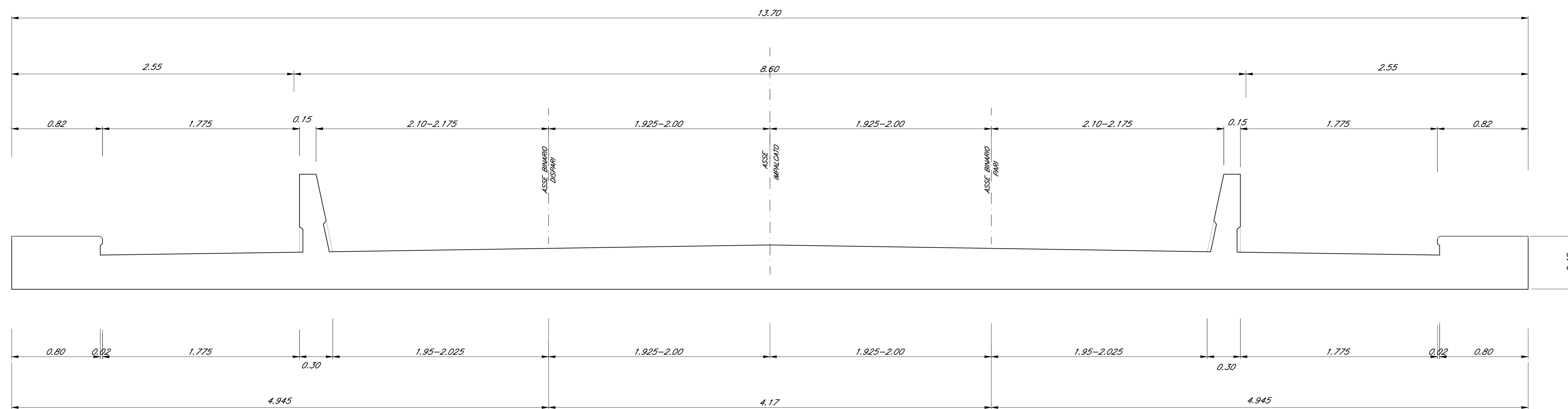


CARPENTERIA SPALLA A
BINARIO PARI
Scala 1:50



DETTAGLIO DEI MURETTI PARABALLAST
Scala 1:20



Nota:
Le quote dei baggini sono indicate e andranno verificate con l'altezza effettiva degli apparecchi di appoggio

COMMITTENTE: **RFI** RETTE FERROVIARIE ITALIANE GRUPPO FERROVIE DELLO STATO ITALIANE

PROGETTAZIONE: **ITALFERR** GRUPPO FERROVIE DELLO STATO ITALIANE

DIRETTRICE FERROVIARIA MESSINA - CATANIA - PALERMO
NUOVO COLLEGAMENTO PALERMO - CATANIA

U.O. OPERE CIVILI E GESTIONE DELLE VARIANTI
PROGETTO DEFINITIVO
TRATTA NUOVA ENNA - DITTAINO (LOTTO 4B)

OPERE PRINCIPALI - PONTI E VIADOTTI
VI05 - Viadotto ferroviario, L=140 m
Carpenteria Spalla A - tav. 2 di 2

SCALA: 1:50

Rev.	Descrizione	Redatto	Data	Verificato	Data	Approvato	Data	Autorizzazione	Data
A	Emissione esecutiva	St. Scarp	Dicembre 2010	St. Scarp	Dicembre 2010	St. Scarp	Dicembre 2010		
B	Emissione esecutiva	St. Scarp	Marzo 2011	St. Scarp	Marzo 2011	St. Scarp	Marzo 2011		

File: R33V40D09B2_VI0504_002_B
n. Ediz. 888