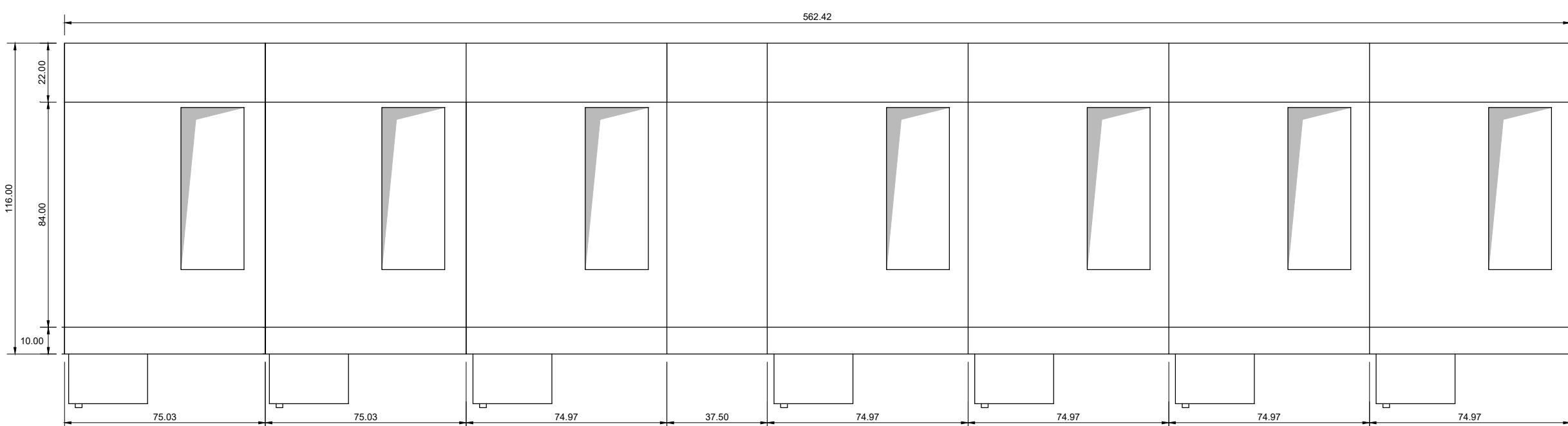
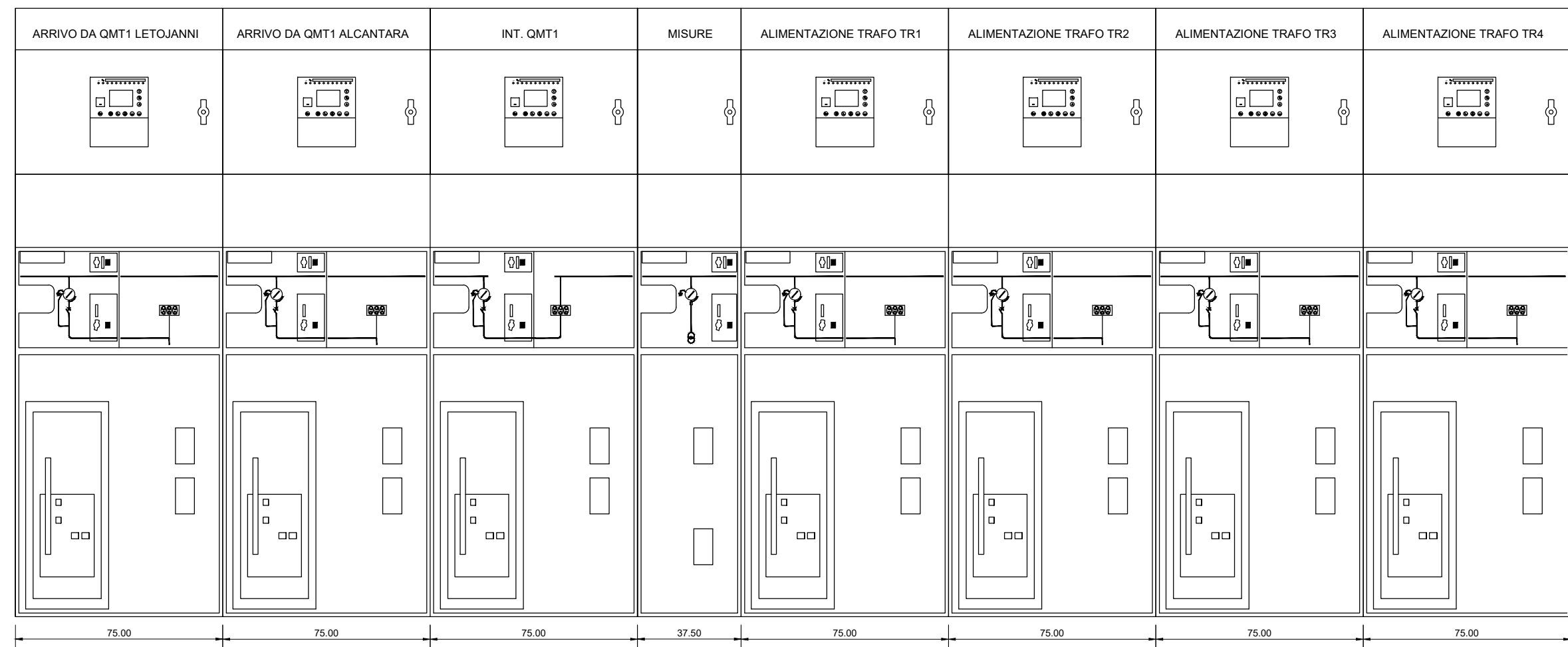
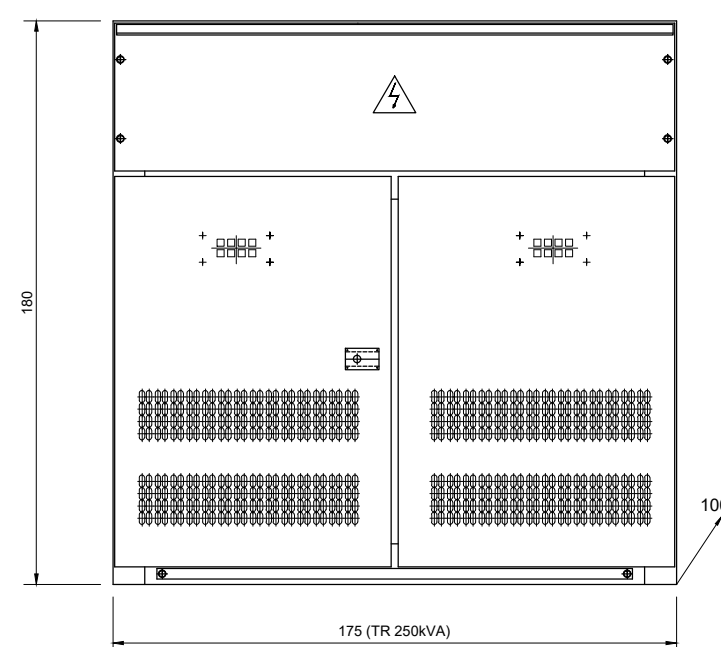


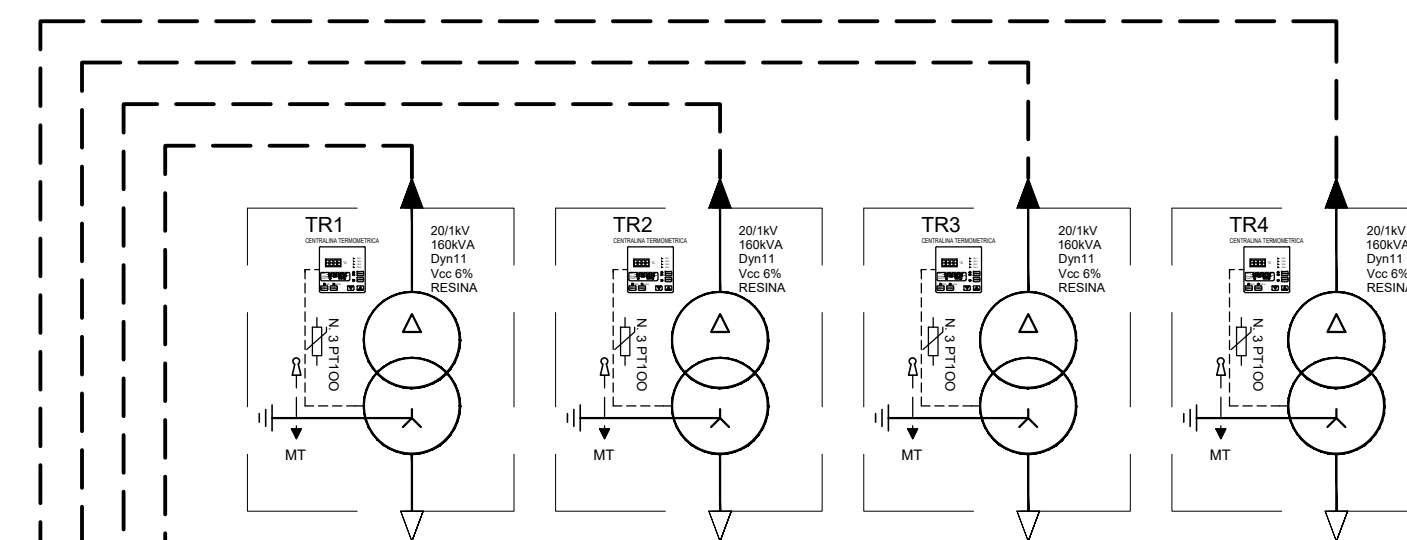
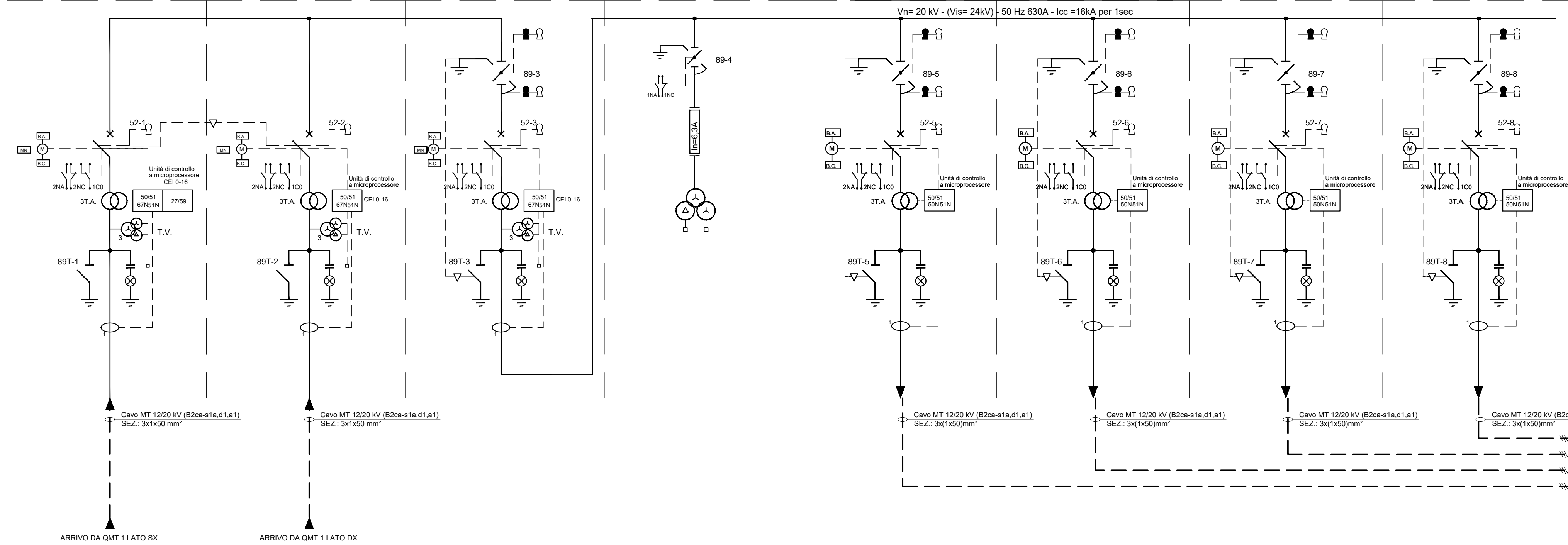
QMT1 - FRONTE QUADRO



BOX TRAF0 - IP31 FRONTE



QMT1 - CAMERONI DI GALLERIA



LEGENDA

	SEZIONATORE DI TERRA		CONTATORE
	SEZIONATORE ROTATIVO		INDICATORE PRESENZA TENSIONE
	SEZIONATORE ROTATIVO SOTTO CARICO		COMMUTATORE VOLTOMETRICO O AMPEROMETRICO
	SEZIONATORE DI LINEA A CERNIERA		APPARECCHIATURA ESTRAIBILE
	INTERRUTTORE DI MT IN ESAFLORURO DI ZOLFO		TERMINALE CAVO
	FUSIBILE		BLOCCHI A CHIAVE: C: Chiave libera a sezionatore (interruttore) chiuso A: Chiave libera a sezionatore (interruttore) aperto
	TRASFORMATORE DI CORRENTE		RELE' DI PROTEZIONE: RELE' TEMPERATURA - A = Allar - S = Scatt RELE' DI MINIMA TENSIONE RELE' A CARTELLINO RELE' TERMICO RELE' DI CORTO CIRCUITO RELE' DI MASSIMA CORRENTE TEMPORIZZ. RELE' DI TERRA
	TRASFORMATORE DI CORRENTE A DUE SECONDARI		COMANDO MOTORIZZATO
	TRASFORMATORE DI TENSIONE A DUE SECONDARI		BOBINA APERTURA
	TRASFORMATORE DI TENSIONE A DUE SECONDARI		BOBINA CHIUSURA
	TRASFORMATORE DI POTENZA		BOBINA MINIMA TENSIONE
	SEZIONATORE ROTATIVO MOTORIZZATO		STRUMENTO INDICATORE: A = Amperometro V = Voltmetro W = Wattmetro T = Cosfimetra
			STRUMENTO REGISTRATORE DI POTENZA ATTIVA

NOTA:
- QUADRI A TENUTA ALL'ARCO INTERNO IAC A FLR 16kA x 1s
- SCOMPARTI SECONDO LINEA GUIDA RFI DMA IM LA LG IFS 300 A

COMMITTENTE:



PROGETTAZIONE:



DIRETTRICE FERROVIARIA MESSINA - CATANIA - PALERMO
NUOVO COLLEGAMENTO PALERMO - CATANIA

U.O. TECNOLOGIE SUD

PROGETTO DEFINITIVO

TRATTA NUOVA ENNA - DITTAINO (LOTTO 4B)

IMPIANTI LFM

GALLERIE

GALLERIA EQUIVALENTE 3

Cabine MT intermedia in Galleria - Km 05+400

Schema elettrico unifilare e fronte quadro MT

SCALA:

-

COMMESSA LOTTO FASE ENTE TIPO DOC. OPERA/DISCIPLINA PROGR. REV.

RS3V 40 D 67 DX L F01C1 001 A

Rev.	Descrizione	Redatto	Data	Verificato	Data	Approvato	Data	Autorizzato Data
A	Emissione esecutiva	G. Di Lauro	dic. 2019	G. Di Lauro	dic. 2019	F. Di Lauro	dic. 2019	A. Presta dic. 2019

