



ANAS S.p.A.

DIREZIONE CENTRALE PROGRAMMAZIONE PROGETTAZIONE

PA 12/09

CORRIDOIO PLURIMODALE TIRRENICO - NORD EUROPA

ITINERARIO AGRIGENTO - CALTANISSETTA - A19

S.S. N° 640 "DI PORTO EMPEDOCLE"

AMMODERNAMENTO E ADEGUAMENTO ALLA CAT. B DEL D.M. 5.11.2001

Dal km 44+000 allo svincolo con l'A19

PROGETTO ESECUTIVO

Contraente Generale:



RILIEVO AEROFOTOGRAMMETRICO

Monografie dei punti fotografici di appoggio

Codice Unico Progetto (CUP) : F91B09000070001

Codice Elaborato:

PA12_09 - E 0 0 0 G E 2 0 4 I Q 0 3 Z R T 0 0 4 A

F															
E															
D															
C															
B															
A	10/2010	EMISSIONE								M. LITI	P. PAGLINI				
REV.	DATA	DESCRIZIONE				REDATTO		VERIFICATO		APPROVATO		AUTORIZZATO			

Responsabile del procedimento: Ing. MAURIZIO ARAMINI



Il Consulente Specialista:



Il Geologo:



Il Coordinatore per la sicurezza in fase di progetto:



Il Direttore dei lavori:



S.S. 640 DI PORTO EMPEDOCLE

Itinerario Agrigento - Caltanissetta - A19

Tratto dal Km 44+000 allo svincolo con la A19

Scheda monografica Punto Fotografico n° 02

Ubicazione: Spigolo pilastro del cancello, quota sulla sommità.

Foto:



Coordinate

WGS 84

Lat 37°24'47.1947
Lon 13°53'44.7273

Quota elliss.

559,627

Gauss - Boaga

N 4.141.269,607
E 2.422.279,841

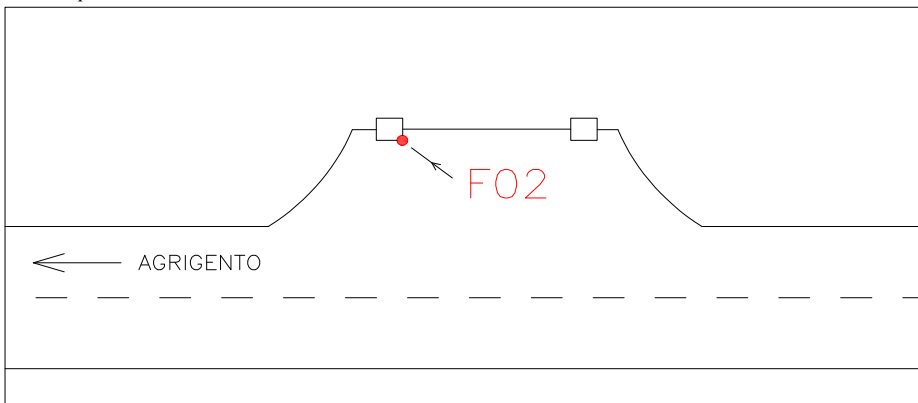
Rettilinee

N 501.773,457
E 203.314,115

Quota s.l.m.

520,556

Schizzo planimetrico:



S.S. 640 DI PORTO EMPEDOCLE

Itinerario Agrigento - Caltanissetta - A19

Tratto dal Km 44+000 allo svincolo con la A19

Scheda monografica Punto Fotografico n° 03

Ubicazione: Spigolo pilastro del cancello, quota sulla sommità.

Foto:



Coordinate

WGS 84

Lat 37°25'04.8638
Lon 13°54'19.1057

Quota elliss.

562,357

Gauss - Boaga

N 4.141.804,339
E 2.423.131,298

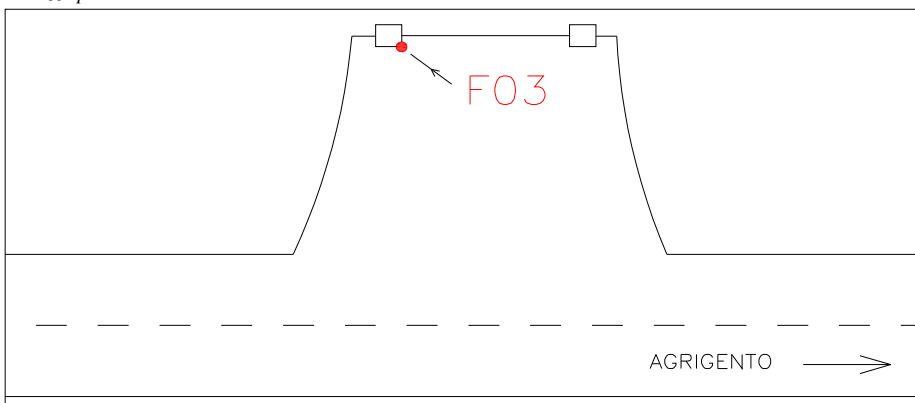
Rettilinee

N 502.308,288
E 204.165,784

Quota s.l.m.

523,273

Schizzo planimetrico:



S.S. 640 DI PORTO EMPEDOCLE

Itinerario Agrigento - Caltanissetta - A19

Tratto dal Km 44+000 allo svincolo con la A19

Scheda monografica Punto Fotografico n° 03 bis

Ubicazione: Spigolo spalletta del ponte, quota sul manufatto.

Foto:



Coordinate

WGS 84

Lat 37°24'51.6764
Lon 13°54'17.2085

Quota elliss.

538,741

Gauss - Boaga

N 4.141.398,448
E 2.423.079,946

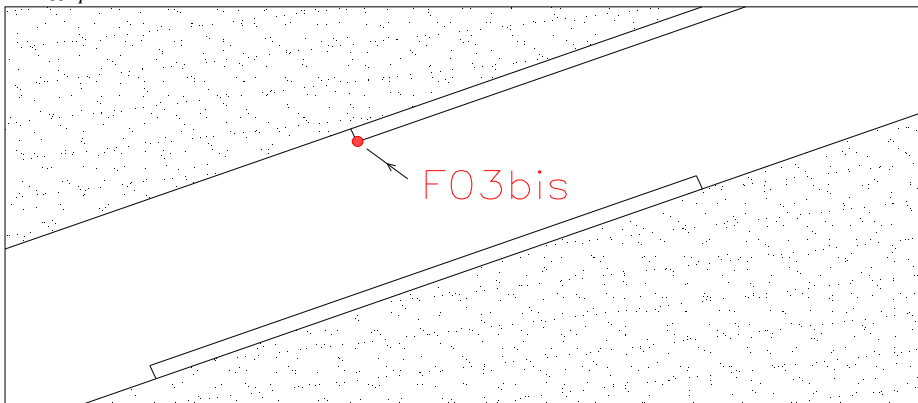
Rettilinee

N 501.902,300
E 204.114,414

Quota s.l.m.

499,671

Schizzo planimetrico:



S.S. 640 DI PORTO EMPEDOCLE

Itinerario Agrigento - Caltanissetta - A19

Tratto dal Km 44+000 allo svincolo con la A19

Scheda monografica Punto Fotografico n° 04

Ubicazione: Spigolo pilastro del cancello, quota sulla sommità.

Foto:



Coordinate

WGS 84

Lat 37°25'24.6432
Lon 13°54'29.1557

Quota elliss.

584,961

Gauss - Boaga

N 4.142.411,081
E 2.423.385,403

Rettilinee

N 502.915,168
E 204.419,953

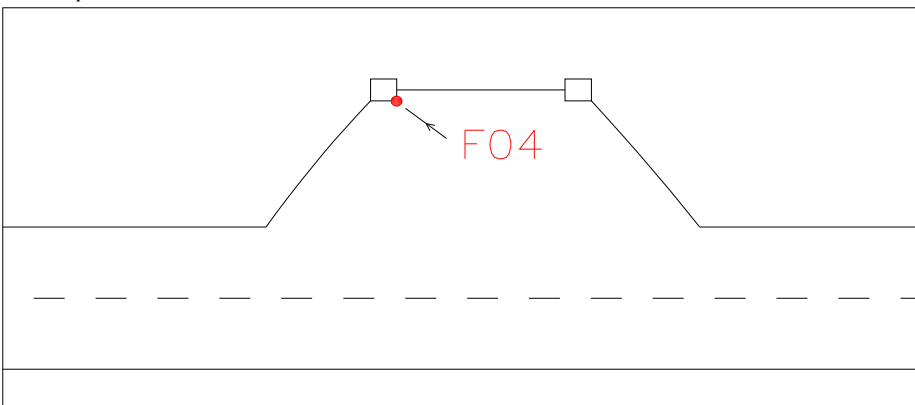
Quota s.l.m.

545,857

Quota a terra.

542,957

Schizzo planimetrico:



S.S. 640 DI PORTO EMPEDOCLE

Itinerario Agrigento - Caltanissetta - A19

Tratto dal Km 44+000 allo svincolo con la A19

Scheda monografica Punto Fotografico n° 05

Ubicazione: Spigolo copertura del casottino, quota sulla sommità.

Foto:



Coordinate

WGS 84

Lat 37°25'14.8099
Lon 13°55'02.1068

Quota elliss.

528,770

Gauss - Boaga

N 4.142.098,710
E 2.424.191,864

Rettilinee

N 502.602,693
E 205.226,608

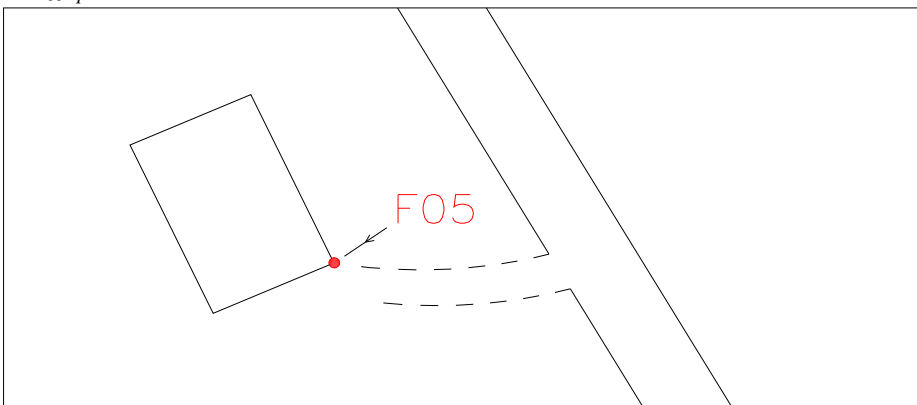
Quota s.l.m.

489,684

Quota a terra.

486,634

Schizzo planimetrico:



S.S. 640 DI PORTO EMPEDOCLE

Itinerario Agrigento - Caltanissetta - A19

Tratto dal Km 44+000 allo svincolo con la A19

Scheda monografica Punto Fotografico n° 06

Ubicazione: Spigolo apertura del tombino, lato strada. Quota a terra.

Foto:



Coordinate

WGS 84

Lat 37°25'38.5212
Lon 13°55'14.1929

Quota elliss.

551,891

Gauss - Boaga

N 4.142.826,091
E 2.424.497,314

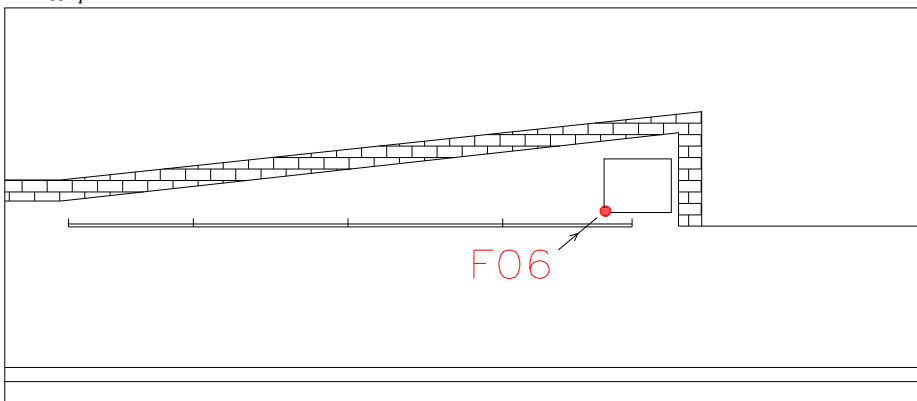
Rettilinee

N 503.330,240
E 205.532,137

Quota s.l.m.

512,783

Schizzo planimetrico:



S.S. 640 DI PORTO EMPEDOCLE

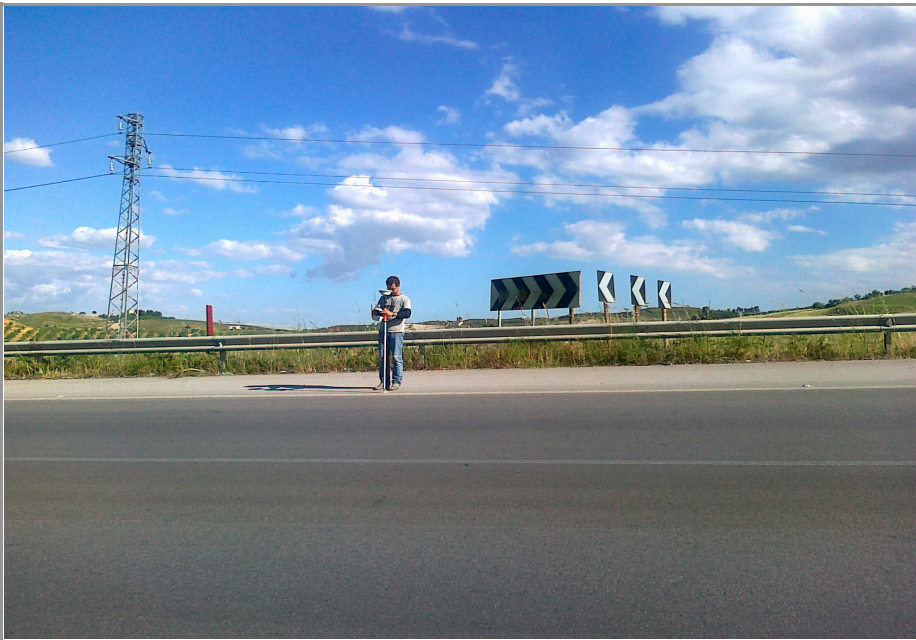
Itinerario Agrigento - Caltanissetta - A19

Tratto dal Km 44+000 allo svincolo con la A19

Scheda monografica Punto Fotografico n° 07

Ubicazione: Centro catarifrangente, quota sull' asfalto.

Foto:



Coordinate

WGS 84

Lat 37°25'24.9834
Lon 13°55'54.3927

Quota elliss.

483,017

Gauss - Boaga

N 4.142.397,639
E 2.425.480,652

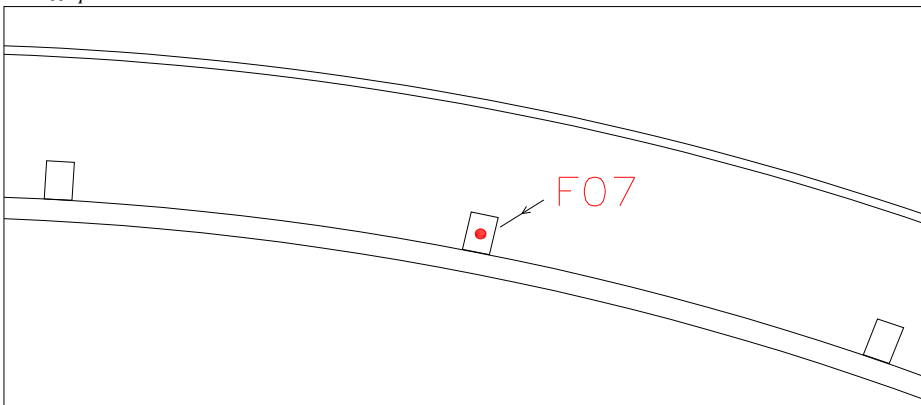
Rettilinee

N 502.901,650
E 206.515,714

Quota s.l.m.

443,933

Schizzo planimetrico:



S.S. 640 DI PORTO EMPEDOCLE

Itinerario Agrigento - Caltanissetta - A19

Tratto dal Km 44+000 allo svincolo con la A19

Scheda monografica Punto Fotografico n° 08

Ubicazione: Spigolo copertura della baracca, quota sulla sommità.

Foto:



Coordinate

WGS 84

Lat 37°26'06.1028
Lon 13°55'55.4584

Quota elliss.

489,047

Gauss - Boaga

N 4.143.664,639
E 2.425.521,193

Rettilinee

N 504.168,959
E 206.556,273

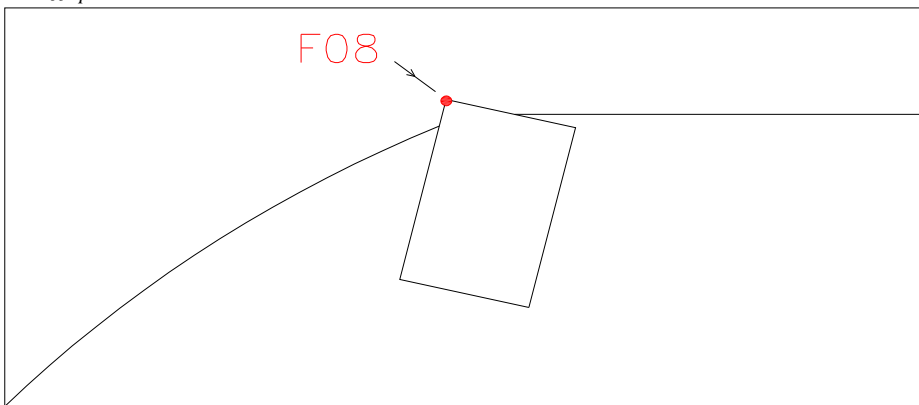
Quota s.l.m.

449,920

Quota a terra.

447,820

Schizzo planimetrico:



S.S. 640 DI PORTO EMPEDOCLE

Itinerario Agrigento - Caltanissetta - A19

Tratto dal Km 44+000 allo svincolo con la A19

Scheda monografica Punto Fotografico n° 09

Ubicazione: Spigolo guard - rail, quota a terra.

Foto:



Coordinate

WGS 84

Lat 37°25'51.9445
Lon 13°56'16.9412

Quota elliss.

476,038

Gauss - Boaga

N 4.143.222,334
E 2.426.044,249

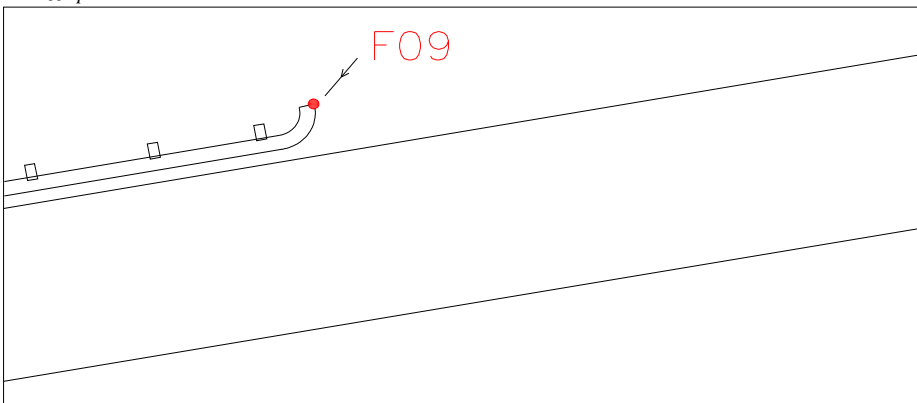
Rettilinee

N 503.726,529
E 207.079,456

Quota s.l.m.

436,931

Schizzo planimetrico:



S.S. 640 DI PORTO EMPEDOCLE

Itinerario Agrigento - Caltanissetta - A19

Tratto dal Km 44+000 allo svincolo con la A19

Scheda monografica Punto Fotografico n° 10

Ubicazione: Spigolo copertura del capanno, quota sulla sommità.

Foto:



Coordinate

WGS 84

Lat 37°25'57.3950
Lon 13°56'48.4117

Quota elliss.

491,740

Gauss - Boaga

N 4.143.381,667
E 2.426.819,590

Rettilinee

N 503.885,876
E 207.854,991

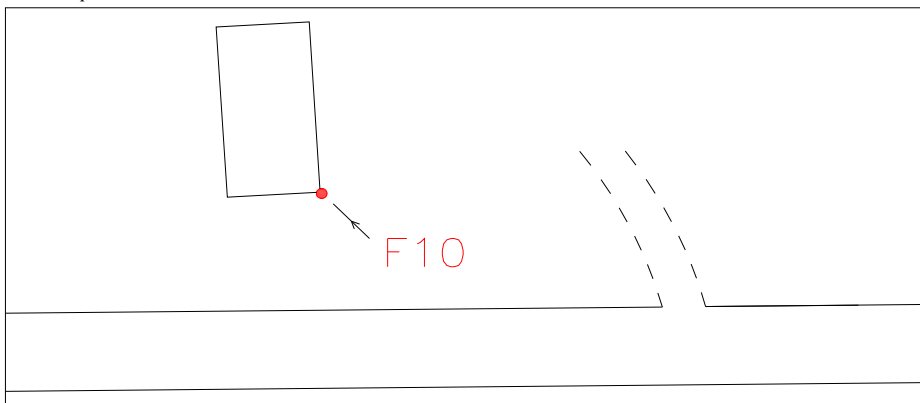
Quota s.l.m.

452,631

Quota a terra.

450,581

Schizzo planimetrico:



S.S. 640 DI PORTO EMPEDOCLE

Itinerario Agrigento - Caltanissetta - A19

Tratto dal Km 44+000 allo svincolo con la A19

Scheda monografica Punto Fotografico n° 11

Ubicazione: Spigolo della riga bianca continua, lato centro strada, quota sull' asfalto.

Foto:



Coordinate

WGS 84

Lat 37°26'23.5858
Lon 13°56'51.2454

Quota elliss.

469,170

Gauss - Boaga

N 4.144.188,088
E 2.426.898,241

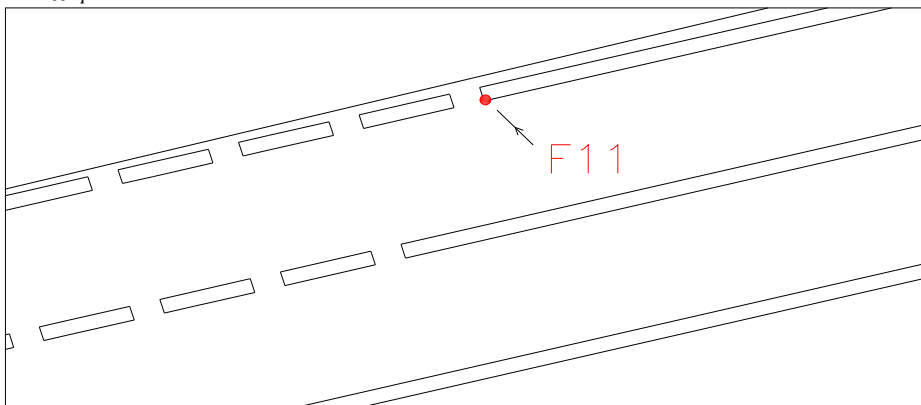
Rettilinee

N 504.692,496
E 207.933,665

Quota s.l.m.

430,021

Schizzo planimetrico:



S.S. 640 DI PORTO EMPEDOCLE

Itinerario Agrigento - Caltanissetta - A19

Tratto dal Km 44+000 allo svincolo con la A19

Scheda monografica Punto Fotografico n° 13

Ubicazione: Spigolo abbeveratoio, quota sulla sommità.

Foto:



Coordinate

WGS 84

Lat 37°26'57.8469
Lon 13°57'26.6000

Quota elliss.

499,304

Gauss - Boaga

N 4.145.234,379
E 2.427.778,739

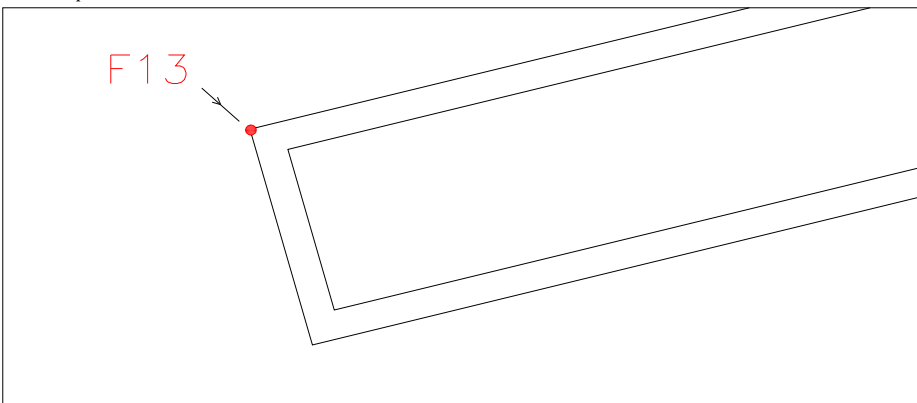
Rettilinee

N 505.739,027
E 208.814,385

Quota s.l.m.

460,104

Schizzo planimetrico:



S.S. 640 DI PORTO EMPEDOCLE

Itinerario Agrigento - Caltanissetta - A19

Tratto dal Km 44+000 allo svincolo con la A19

Scheda monografica Punto Fotografico n° 14

Ubicazione: Spigolo basamento del palo, quota sul manufatto.

Foto:



Coordinate

WGS 84

Lat 37°27'03.6430
Lon 13°57'47.0072

Quota elliss.

470,093

Gauss - Boaga

N 4.145.407,494
E 2.428.282,146

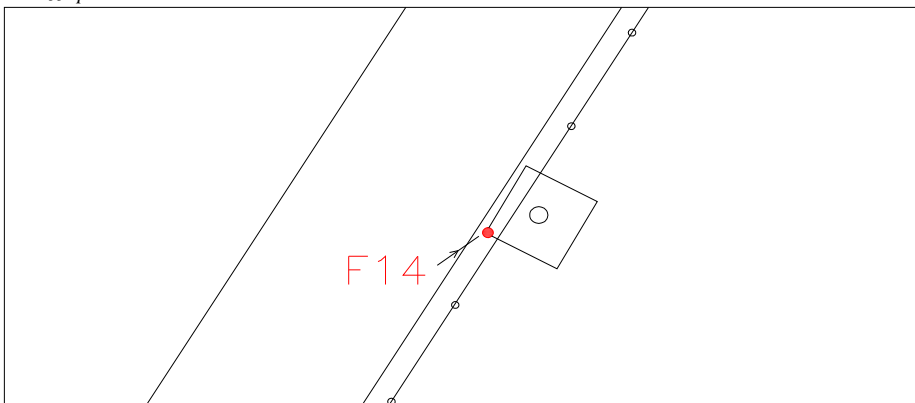
Rettilinee

N 505.912,177
E 209.317,917

Quota s.l.m.

430,885

Schizzo planimetrico:



S.S. 640 DI PORTO EMPEDOCLE

Itinerario Agrigento - Caltanissetta - A19

Tratto dal Km 44+000 allo svincolo con la A19

Scheda monografica Punto Fotografico n° 15

Ubicazione: Spigolo della pezza di asfalto più scuro, quota sull' asfalto.

Foto:



Coordinate

WGS 84

Lat 37°26'41.9850
Lon 13°58'24.1680

Quota elliss.

435,616

Gauss - Boaga

N 4.144.730,022
E 2.429.187,959

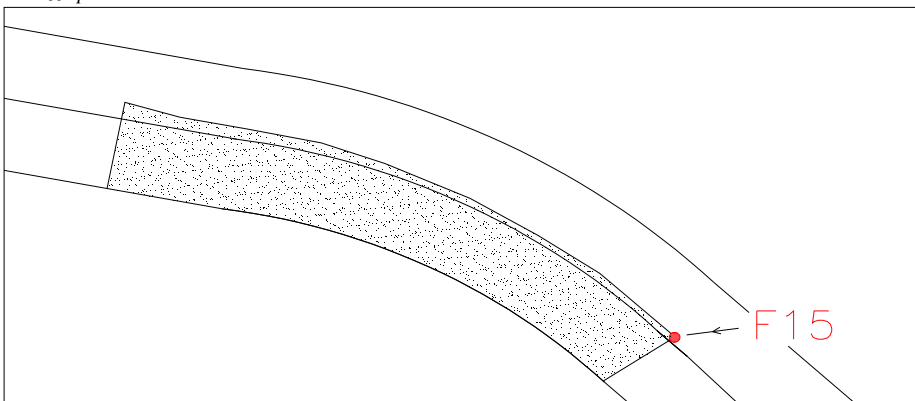
Rettilinee

N 505.234,517
E 210.223,954

Quota s.l.m.

396,443

Schizzo planimetrico:



S.S. 640 DI PORTO EMPEDOCLE

Itinerario Agrigento - Caltanissetta - A19

Tratto dal Km 44+000 allo svincolo con la A19

Scheda monografica Punto Fotografico n° 16

Ubicazione: Spigolo del tetto, quota sulla sommità.

Foto:



Coordinate

WGS 84

Lat 37°27'16.6487
Lon 13°58'36.2275

Quota elliss.

533,176

Gauss - Boaga

N 4.145.795,135
E 2.429.495,890

Rettilinee

N 506.299,896
E 210.531,965

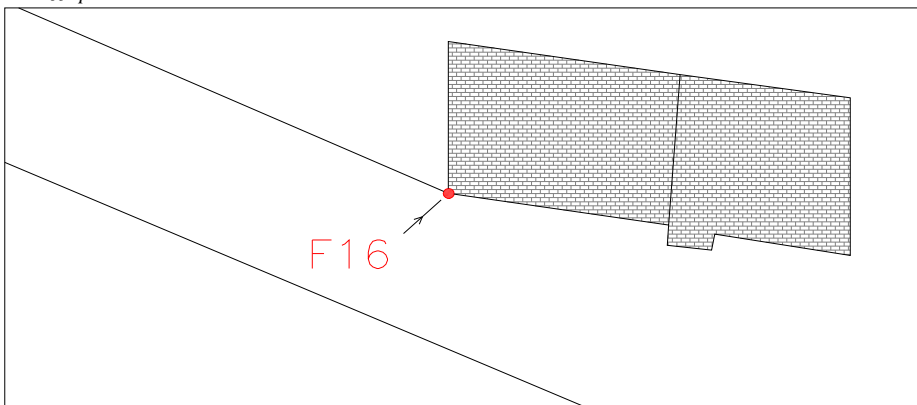
Quota s.l.m.

493,948

Quota a terra.

490,298

Schizzo planimetrico:



S.S. 640 DI PORTO EMPEDOCLE

Itinerario Agrigento - Caltanissetta - A19

Tratto dal Km 44+000 allo svincolo con la A19

Scheda monografica Punto Fotografico n° 18

Ubicazione: Spigolo manufatto elettrico Snam, quota sulla sommità.

Foto:



Coordinate

WGS 84

Lat 37°27'27.3076
Lon 13°59'25.3502

Quota elliss.

555,565

Gauss - Boaga

N 4.146.110,647
E 2.430.706,341

Rettilinee

N 506.615,470
E 211.742,725

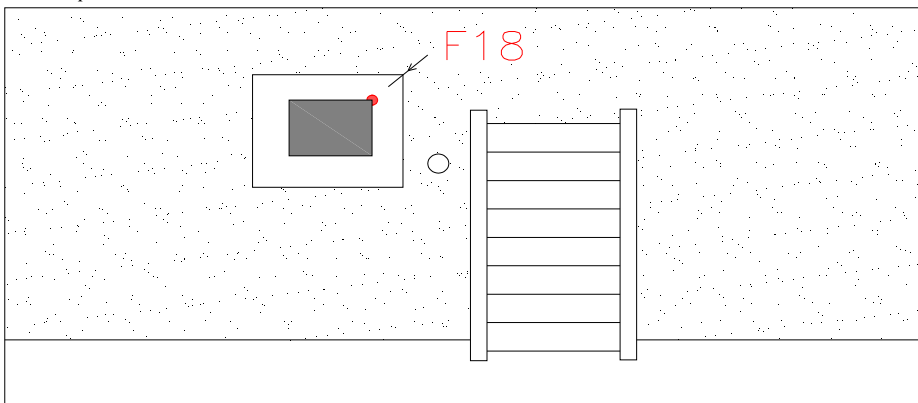
Quota s.l.m.

516,323

Quota a terra.

514,593

Schizzo planimetrico:



S.S. 640 DI PORTO EMPEDOCLE

Itinerario Agrigento - Caltanissetta - A19

Tratto dal Km 44+000 allo svincolo con la A19

Scheda monografica Punto Fotografico n° 19

Ubicazione: Spigolo pilastro del cancello, quota sulla sommità.

Foto:



Coordinate

WGS 84

Lat 37°27'14.4661
Lon 13°59'47.5634

Quota elliss.

494,253

Gauss - Boaga

N 4.145.709,058
E 2.431.247,885

Rettilinee

N 506.213,768
E 212.284,404

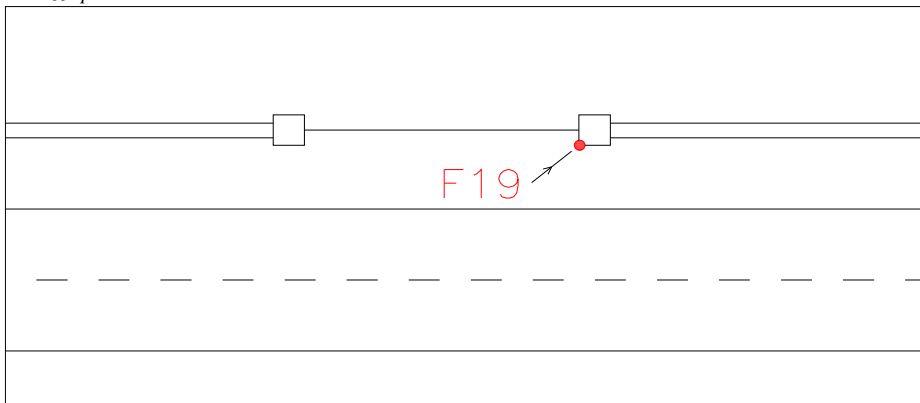
Quota s.l.m.

455,030

Quota a terra.

452,430

Schizzo planimetrico:



S.S. 640 DI PORTO EMPEDOCLE

Itinerario Agrigento - Caltanissetta - A19

Tratto dal Km 44+000 allo svincolo con la A19

Scheda monografica Punto Fotografico n° 20

Ubicazione: Spigolo caditoia, quota sull' asfalto.

Foto:



Coordinate

WGS 84

Lat 37°27'43.0641
Lon 13°59'35.6991

Quota elliss.

554,478

Gauss - Boaga

N 4.146.593,545
E 2.430.965,786

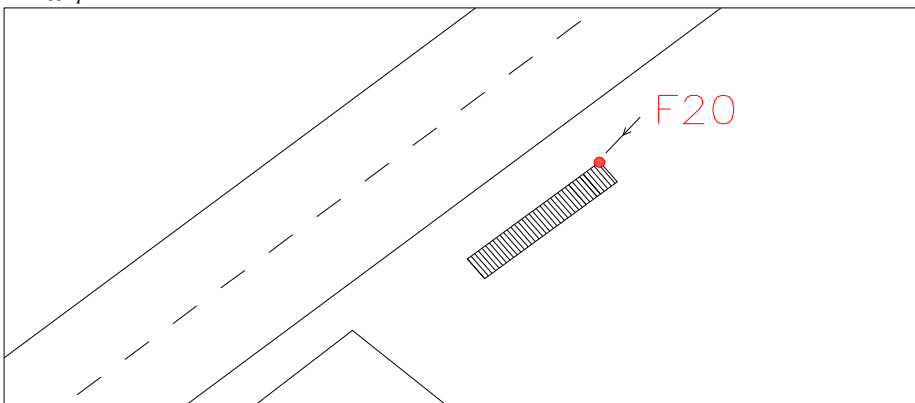
Rettilinee

N 507.098,489
E 212.002,237

Quota s.l.m.

515,212

Schizzo planimetrico:



S.S. 640 DI PORTO EMPEDOCLE

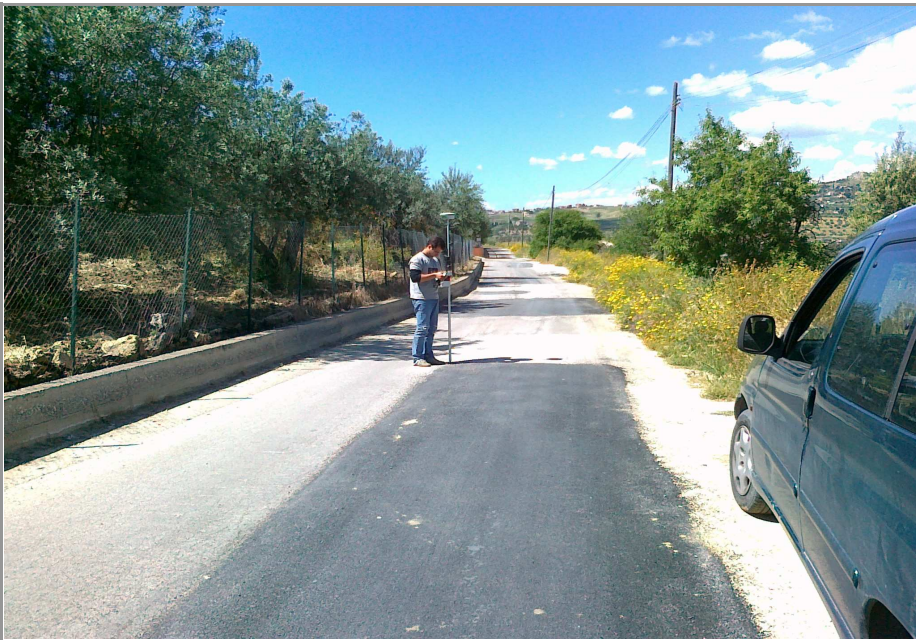
Itinerario Agrigento - Caltanissetta - A19

Tratto dal Km 44+000 allo svincolo con la A19

Scheda monografica Punto Fotografico n° 21

Ubicazione: Spigolo pezza dell' asfalto più scuro, quota sull' asfalto.

Foto:



Coordinate

WGS 84

Lat 37°27'40.1185
Lon 14°00'07.5527

Quota elliss.

567,768

Gauss - Boaga

N 4.146.494,455
E 2.431.747,385

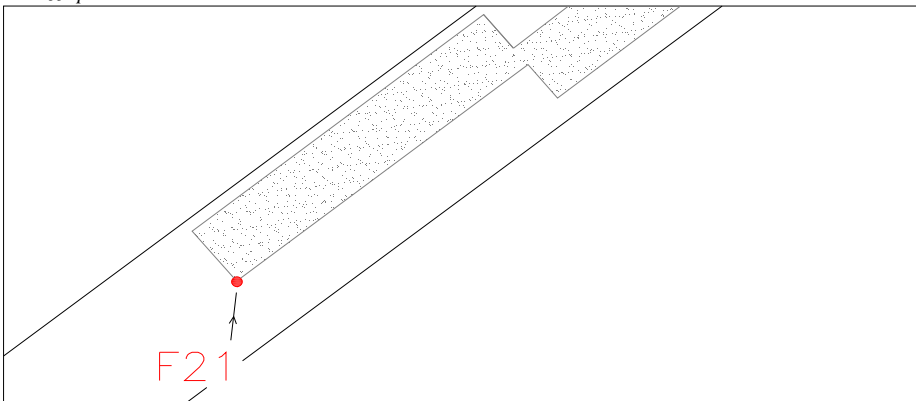
Rettilinee

N 506.999,362
E 212.784,036

Quota s.l.m.

528,507

Schizzo planimetrico:



S.S. 640 DI PORTO EMPEDOCLE

Itinerario Agrigento - Caltanissetta - A19

Tratto dal Km 44+000 allo svincolo con la A19

Scheda monografica Punto Fotografico n° 22

Ubicazione: Spigolo dell' asfalto più scuro a ridosso della riga bianca, quota sull' asfalto.

Foto:



Coordinate

WGS 84

Lat 37°28'09.8809
Lon 14°00'12.5815

Quota elliss.

518,671

Gauss - Boaga

N 4.147.410,421
E 2.431.880,622

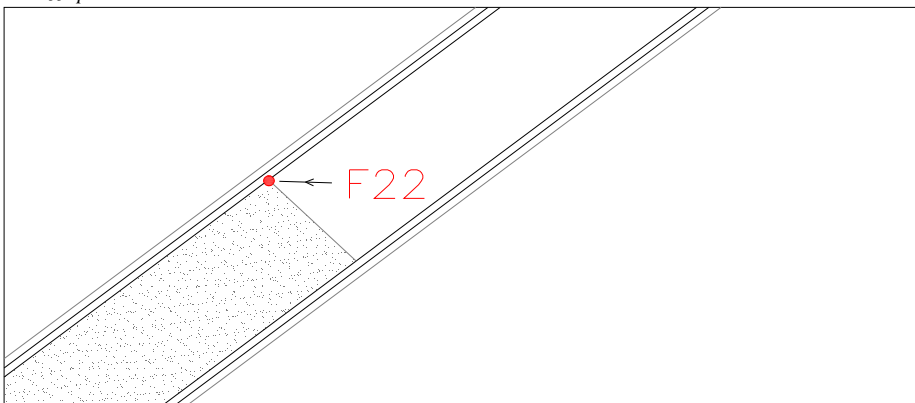
Rettilinee

N 507.915,565
E 212.917,310

Quota s.l.m.

479,365

Schizzo planimetrico:



S.S. 640 DI PORTO EMPEDOCLE

Itinerario Agrigento - Caltanissetta - A19

Tratto dal Km 44+000 allo svincolo con la A19

Scheda monografica Punto Fotografico n° 23

Ubicazione: Spigolo del muro di cinta, quota sulla sommità.

Foto:



Coordinate

WGS 84

Lat 37°28'08.9862
Lon 14°00'45.3833

Quota elliss.

549,879

Gauss - Boaga

N 4.147.374,381
E 2.432.686,107

Rettilinee

N 507.879,505
E 213.723,004

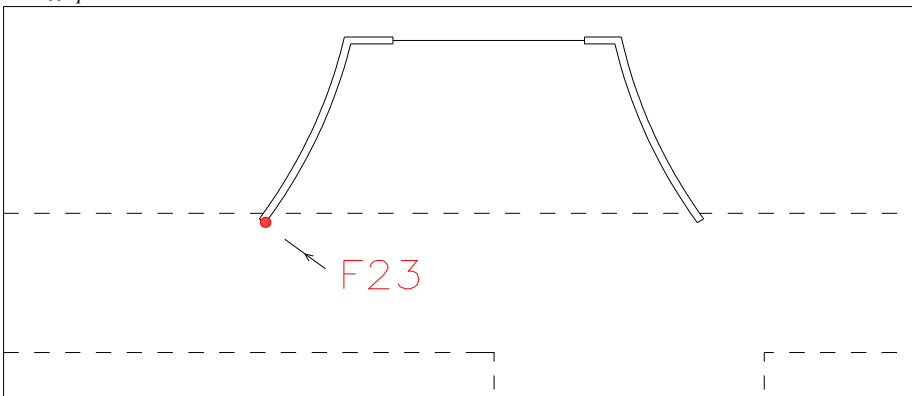
Quota s.l.m.

510,570

Quota a terra.

508,470

Schizzo planimetrico:



S.S. 640 DI PORTO EMPEDOCLE

Itinerario Agrigento - Caltanissetta - A19

Tratto dal Km 44+000 allo svincolo con la A19

Scheda monografica Punto Fotografico n° 24

Ubicazione: Spigolo della riga bianca continua, lato centro strada, quota sull' asfalto.

Foto:



Coordinate

WGS 84

Lat 37°28'16.3953
Lon 14°01'13.5832

Quota elliss.

543,052

Gauss - Boaga

N 4.147.595,510
E 2.433.381,209

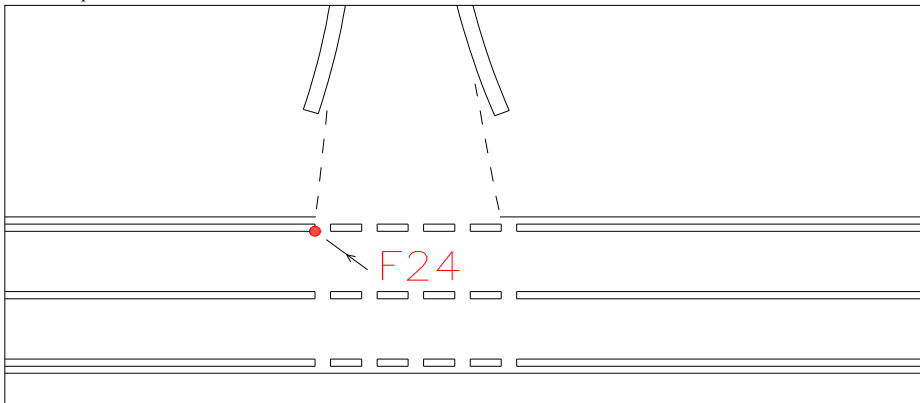
Rettilinee

N 508.100,684
E 214.418,289

Quota s.l.m.

503,728

Schizzo planimetrico:



S.S. 640 DI PORTO EMPEDOCLE

Itinerario Agrigento - Caltanissetta - A19

Tratto dal Km 44+000 allo svincolo con la A19

Scheda monografica Punto Fotografico n° 25

Ubicazione: Spigolo della striscia bianca continua, lato centro strada, a bordo asfalto. Quota sull' asfalto.

Foto:



Coordinate

WGS 84

Lat 37°28'53.6629
Lon 14°00'44.6581

Quota elliss.

652,359

Gauss - Boaga

N 4.148.751,494
E 2.432.682,712

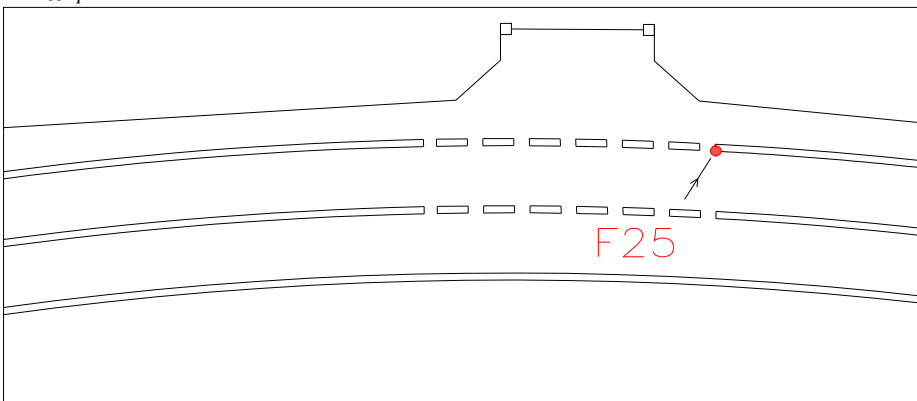
Rettilinee

N 509.256,981
E 213.719,611

Quota s.l.m.

612,980

Schizzo planimetrico:



S.S. 640 DI PORTO EMPEDOCLE

Itinerario Agrigento - Caltanissetta - A19

Tratto dal Km 44+000 allo svincolo con la A19

Scheda monografica Punto Fotografico n° 26

Ubicazione: Spigolo della riga bianca continua, lato centro strada. Quota sull' asfalto.

Foto:



Coordinate

WGS 84

Lat 37°28'51.8843
Lon 14°01'29.1621

Quota elliss.

655,419

Gauss - Boaga

N 4.148.685,311
E 2.433.775,202

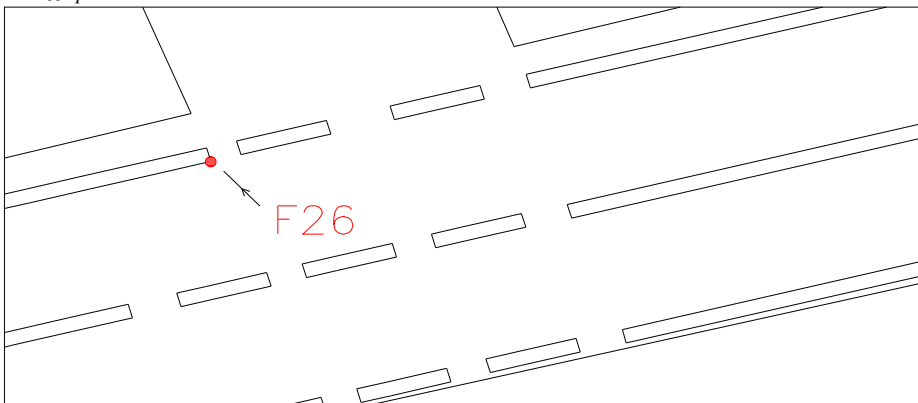
Rettilinee

N 509.190,769
E 214.812,387

Quota s.l.m.

616,036

Schizzo planimetrico:



S.S. 640 DI PORTO EMPEDOCLE

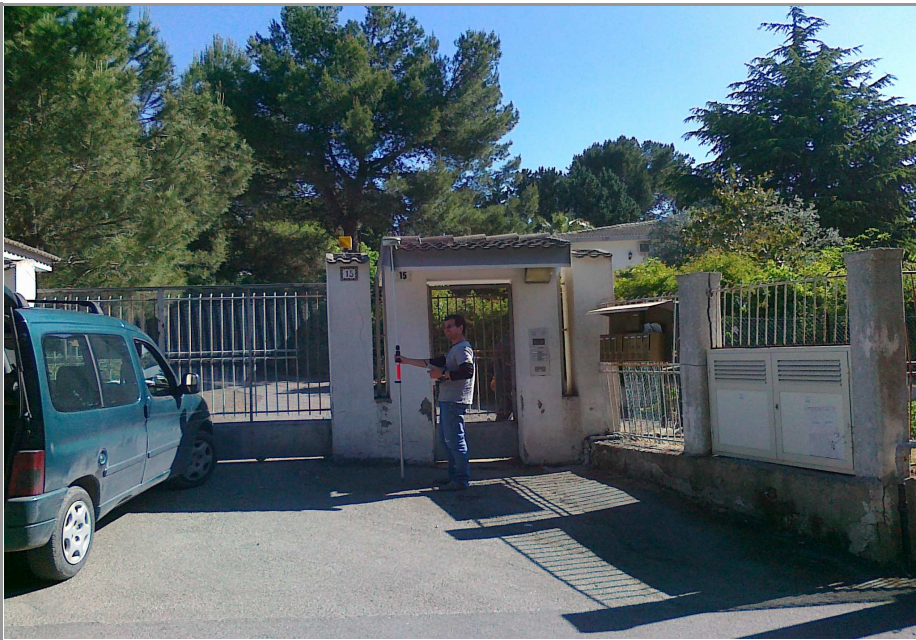
Itinerario Agrigento - Caltanissetta - A19

Tratto dal Km 44+000 allo svincolo con la A19

Scheda monografica Punto Fotografico n° 27

Ubicazione: Spigolo copertura della tettoia del cancello, quota sulla sommità.

Foto:



Coordinate

WGS 84

Lat 37°29'22.9431
Lon 14°01'17.6204

Quota elliss.

742,953

Gauss - Boaga

N 4.149.645,471
E 2.433.501,661

Rettilinee

N 510.151,186
E 214.538,775

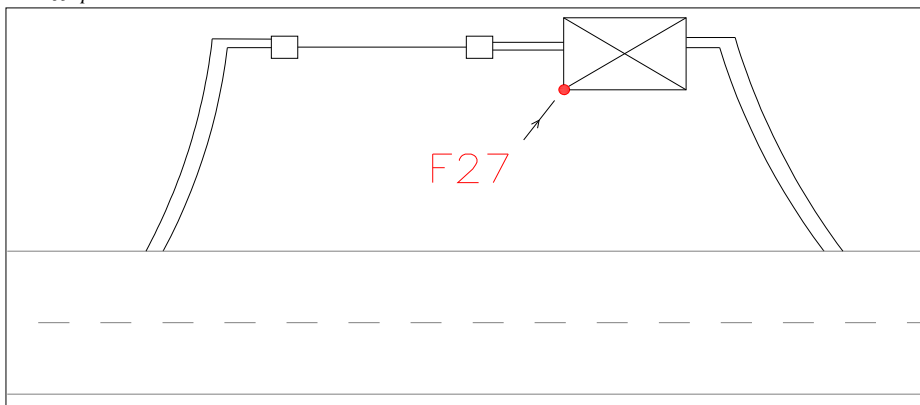
Quota s.l.m.

703,523

Quota a terra.

700,973

Schizzo planimetrico:



S.S. 640 DI PORTO EMPEDOCLE

Itinerario Agrigento - Caltanissetta - A19

Tratto dal Km 44+000 allo svincolo con la A19

Scheda monografica Punto Fotografico n° 28

Ubicazione: Spigolo del muro, quota sulla sommità.

Foto:



Coordinate

WGS 84

Lat 37°29'29.1028
Lon 14°01'49.0651

Quota elliss.

701,747

Gauss - Boaga

N 4.149.827,341
E 2.434.275,837

Rettilinee

N 510.333,100
E 215.313,156

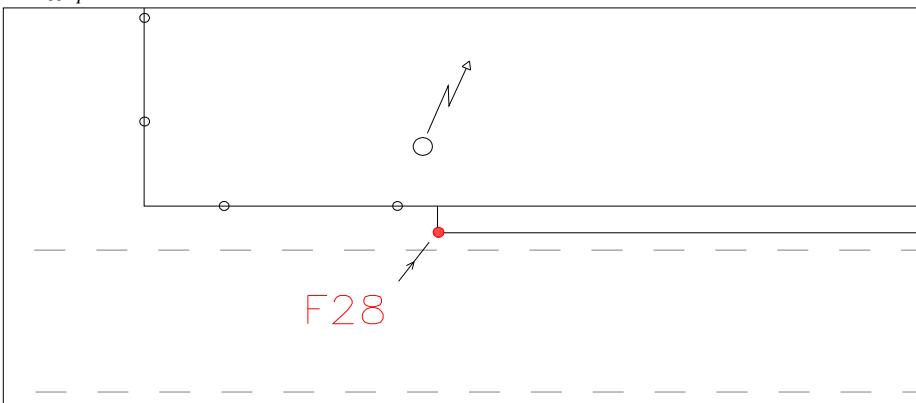
Quota s.l.m.

662,302

Quota a terra.

661,602

Schizzo planimetrico:



S.S. 640 DI PORTO EMPEDOCLE

Itinerario Agrigento - Caltanissetta - A19

Tratto dal Km 44+000 allo svincolo con la A19

Scheda monografica Punto Fotografico n° 29

Ubicazione: Spigolo della piattaforma mattonata in prossimità dell' ingresso di una abitazione. Quota sull' asfalto.

Foto:



Coordinate

WGS 84

Lat 37°29'49.6415
Lon 14°01'57.6440

Quota elliss.

670,857

Gauss - Boaga

N 4.150.458,176
E 2.434.493,008

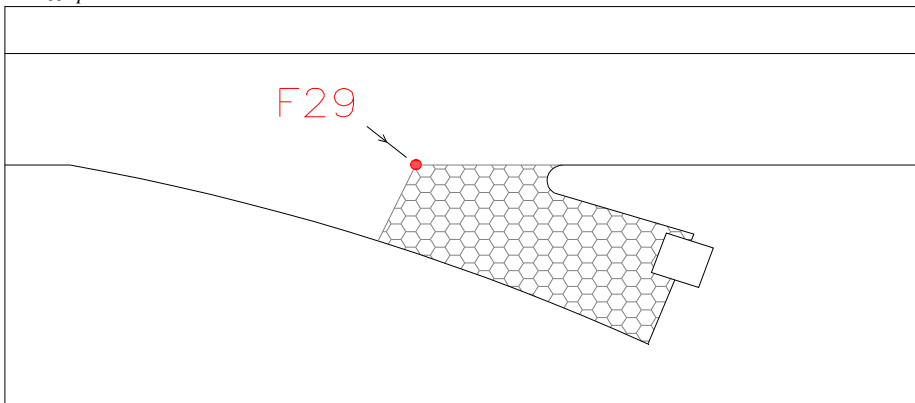
Rettilinee

N 510.964,101
E 215.530,385

Quota s.l.m.

631,377

Schizzo planimetrico:



S.S. 640 DI PORTO EMPEDOCLE

Itinerario Agrigento - Caltanissetta - A19

Tratto dal Km 44+000 allo svincolo con la A19

Scheda monografica Punto Fotografico n° 30

Ubicazione: Spigolo della riga bianca continua, lato centro strada, quota sull' asfalto.

Foto:



Coordinate

WGS 84

Lat 37°29'50.2882
Lon 14°02'33.3584

Quota elliss.

630,687

Gauss - Boaga

N 4.150.469,161
E 2.435.370,201

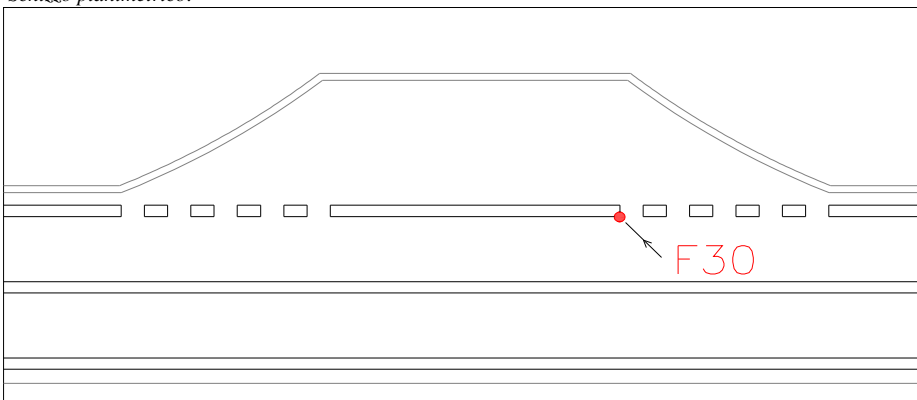
Rettilinee

N 510.975,085
E 216.407,813

Quota s.l.m.

591,196

Schizzo planimetrico:



S.S. 640 DI PORTO EMPEDOCLE

Itinerario Agrigento - Caltanissetta - A19

Tratto dal Km 44+000 allo svincolo con la A19

Scheda monografica Punto Fotografico n° 31

Ubicazione: Spigolo tombino, quota sulla sommità.

Foto:



Coordinate

WGS 84

Lat 37°30'29.3326
Lon 14°02'24.4153

Quota elliss.

498,787

Gauss - Boaga

N 4.151.674,734
E 2.435.162,850

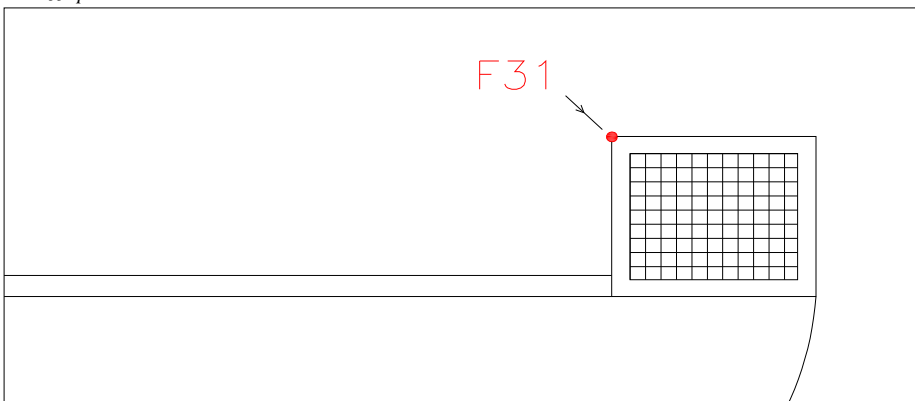
Rettilinee

N 512.180,985
E 216.200,404

Quota s.l.m.

459,242

Schizzo planimetrico:



S.S. 640 DI PORTO EMPEDOCLE

Itinerario Agrigento - Caltanissetta - A19

Tratto dal Km 44+000 allo svincolo con la A19

Scheda monografica Punto Fotografico n° 33

Ubicazione: Spigolo della riga bianca continua, lato centro strada, quota sull' asfalto.

Foto:



Coordinate

WGS 84

Lat 37°30'47.3087
Lon 14°03'00.8800

Quota elliss.

561,118

Gauss - Boaga

N 4.152.219,690
E 2.436.063,715

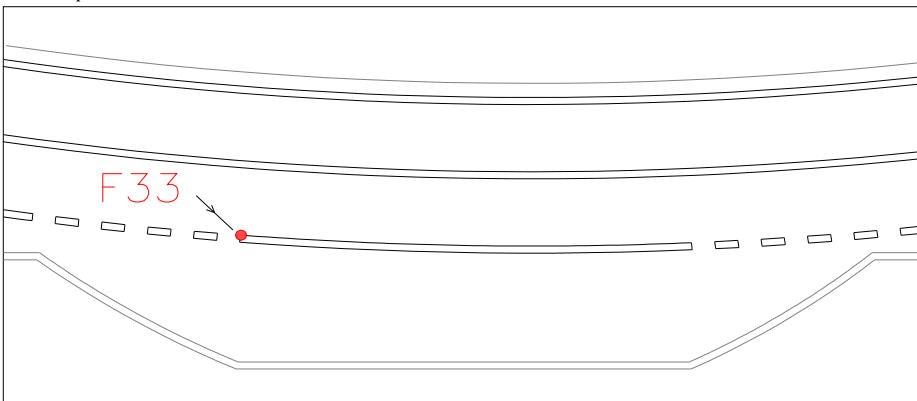
Rettilinee

N 512.726,090
E 217.101,511

Quota s.l.m.

521,540

Schizzo planimetrico:



S.S. 640 DI PORTO EMPEDOCLE

Itinerario Agrigento - Caltanissetta - A19

Tratto dal Km 44+000 allo svincolo con la A19

Scheda monografica Punto Fotografico n° 34

Ubicazione: Spigolo del muro, quota a terra.

Foto:



Coordinate

WGS 84

Lat 37°31'12.5245
Lon 14°02'42.6632

Quota elliss.

522,529

Gauss - Boaga

N 4.153.001,353
E 2.435.624,360

Rettilinee

N 513.507,966
E 216.662,033

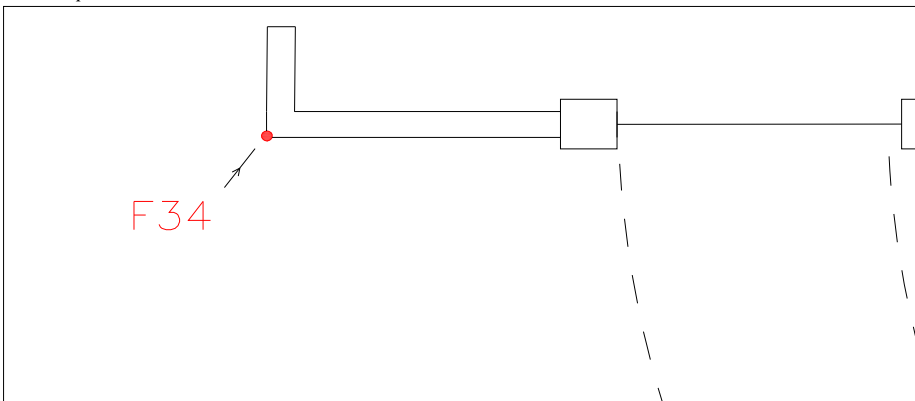
Quota s.l.m.

482,922

Quota sommità

484,522

Schizzo planimetrico:



S.S. 640 DI PORTO EMPEDOCLE

Itinerario Agrigento - Caltanissetta - A19

Tratto dal Km 44+000 allo svincolo con la A19

Scheda monografica Punto Fotografico n° 35

Ubicazione: Spigolo pezza di asfalto più scuro, quota sull' asfalto.

Foto:



Coordinate

WGS 84

Lat 37°31'15.2142
Lon 13°03'30.7141

Quota elliss.

543,265

Gauss - Boaga

N 4.153.072,387
E 2.436.804,744

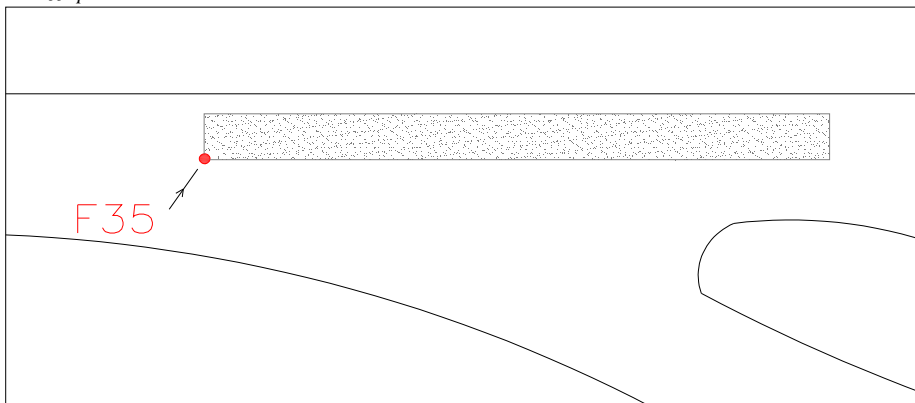
Rettilinee

N 513.579,022
E 217.842,739

Quota s.l.m.

503,644

Schizzo planimetrico:



S.S. 640 DI PORTO EMPEDOCLE

Itinerario Agrigento - Caltanissetta - A19

Tratto dal Km 44+000 allo svincolo con la A19

Scheda monografica Punto Fotografico n° 36

Ubicazione: Spigolo incrocio del giunto con la riga bianca, quota sull' asfalto.

Foto:



Coordinate

WGS 84

Lat 37°31'30.9952
Lon 14°03'45.4163

Quota elliss.

507,402

Gauss - Boaga

N 4.153.555,157
E 2.437.170,487

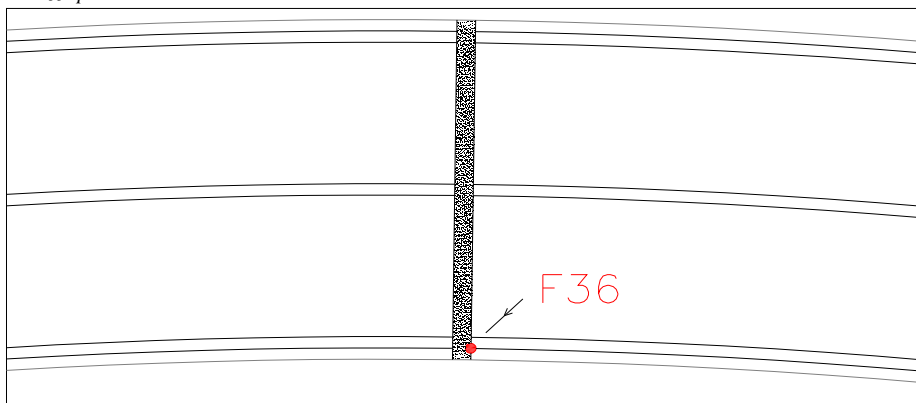
Rettilinee

N 514.061,926
E 218.208,581

Quota s.l.m.

467,758

Schizzo planimetrico:



S.S. 640 DI PORTO EMPEDOCLE

Itinerario Agrigento - Caltanissetta - A19

Tratto dal Km 44+000 allo svincolo con la A19

Scheda monografica Punto Fotografico n° 37

Ubicazione: Spigolo pozzetto, quota su asfalto

Foto:



Coordinate

WGS 84

Lat 37°31'32.3921
Lon 14°04'09.7585

Quota elliss.

474,846

Gauss - Boaga

N 4.153.592,289
E 2.437.768,425

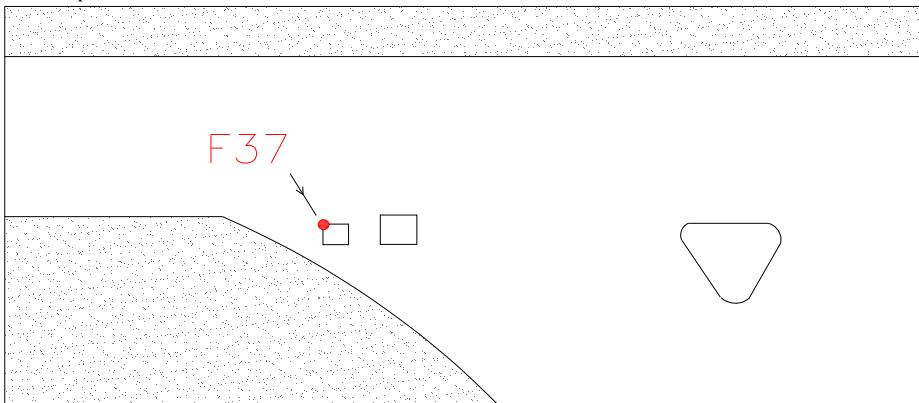
Rettilinee

N 514.099,071
E 218.806,685

Quota s.l.m.

435,194

Schizzo planimetrico:



S.S. 640 DI PORTO EMPEDOCLE

Itinerario Agrigento - Caltanissetta - A19

Tratto dal Km 44+000 allo svincolo con la A19

Scheda monografica Punto Fotografico n° 38

Ubicazione: Spigolo della pezza di asfalto più scuro, a bordo strada. Quota sull' asfalto.

Foto:



Coordinate

WGS 84

Lat 37°31'49.3463
Lon 14°04'34.0604

Quota elliss.

437,118

Gauss - Boaga

N 4.154.108,947
E 2.438.370,065

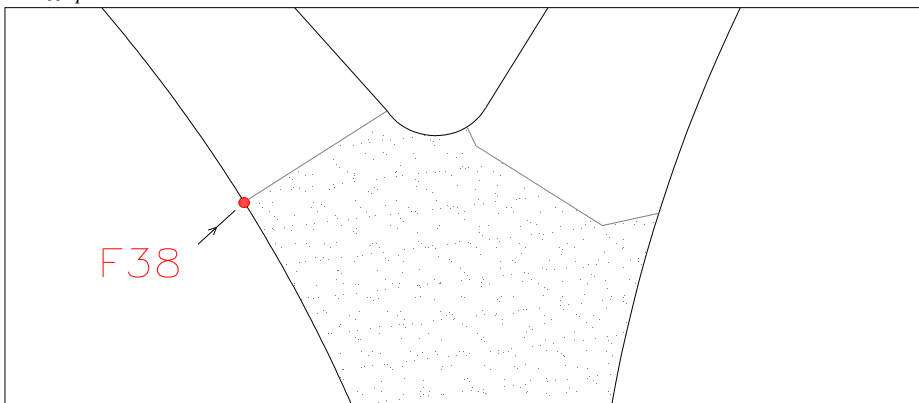
Rettilinee

N 514.615,875
E 219.408,489

Quota s.l.m.

397,438

Schizzo planimetrico:



S.S. 640 DI PORTO EMPEDOCLE

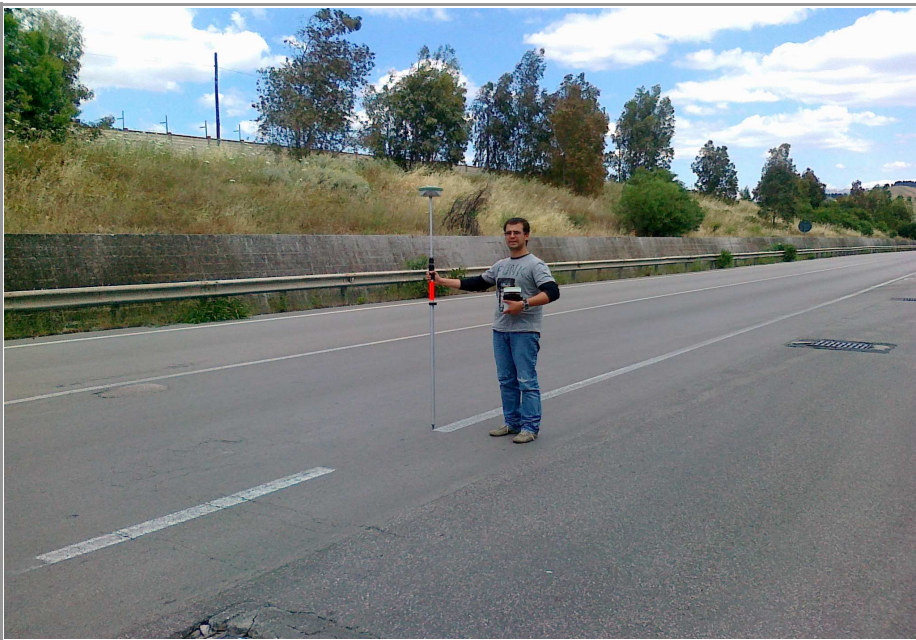
Itinerario Agrigento - Caltanissetta - A19

Tratto dal Km 44+000 allo svincolo con la A19

Scheda monografica Punto Fotografico n° 39

Ubicazione: Spigolo della striscia bianca continua, lato centro strada, quota sull' asfalto.

Foto:



Coordinate

WGS 84

Lat 37°31'50.6896
Lon 14°04'57.6154

Quota elliss.

425,494

Gauss - Boaga

N 4.154.144,696
E 2.438.948,613

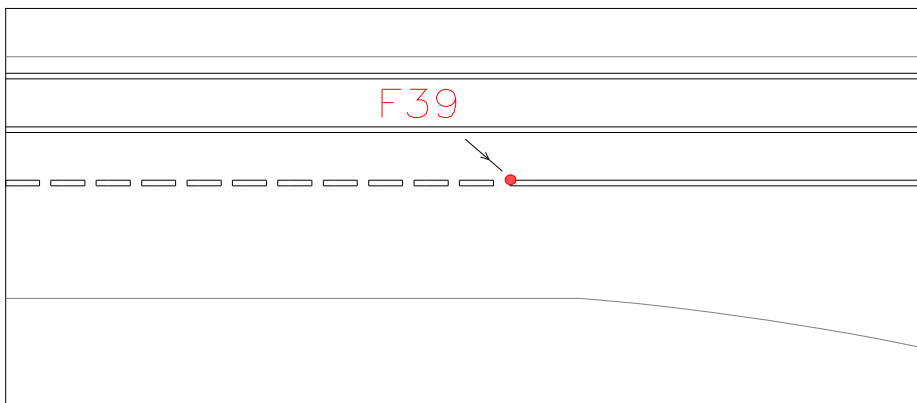
Rettilinee

N 514.651,641
E 219.987,205

Quota s.l.m.

385,806

Schizzo planimetrico:



S.S. 640 DI PORTO EMPEDOCLE

Itinerario Agrigento - Caltanissetta - A19

Tratto dal Km 44+000 allo svincolo con la A19

Scheda monografica Punto Fotografico n° 40

Ubicazione: Spigolo del marciapiede, quota sul marciapiede.

Foto:



Coordinate

WGS 84

Lat 37°32'07.4049
Lon 14°05'14.6127

Quota elliss.

387,219

Gauss - Boaga

N 4.154.655,803
E 2.439.370,786

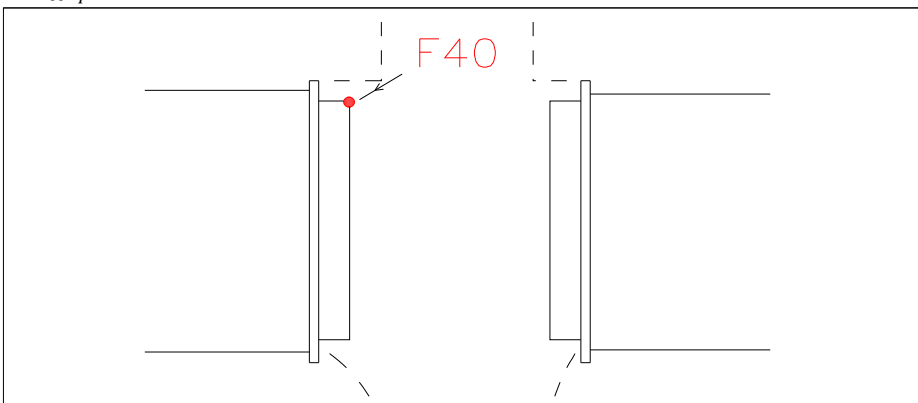
Rettilinee

N 515.162,899
E 220.409,498

Quota s.l.m.

347,498

Schizzo planimetrico:



S.S. 640 DI PORTO EMPEDOCLE

Itinerario Agrigento - Caltanissetta - A19

Tratto dal Km 44+000 allo svincolo con la A19

Scheda monografica Punto Fotografico n° 41

Ubicazione: Spigolo della pezza quadrata di asfalto più scuro. Quota sull' asfalto.

Foto:



Coordinate

WGS 84

Lat 37°31'46.0011
Lon 14°05'49.1431

Quota elliss.

405,797

Gauss - Boaga

N 4.153.987,974
E 2.440.211,934

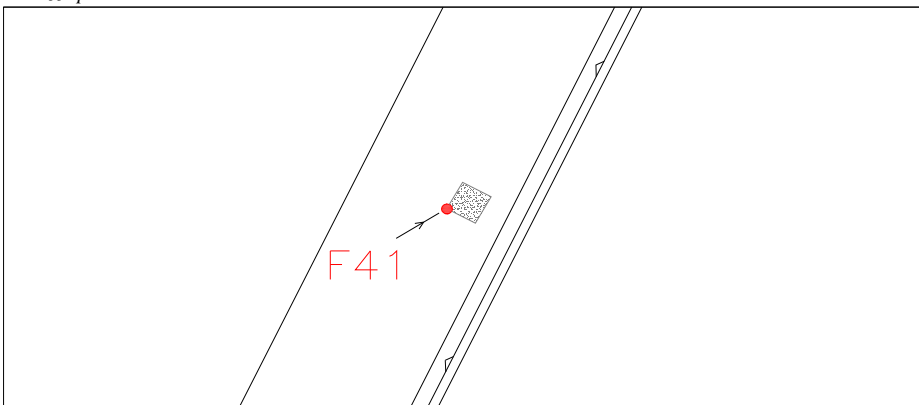
Rettilinee

N 514.494,892
E 221.250,898

Quota s.l.m.

366,102

Schizzo planimetrico:



S.S. 640 DI PORTO EMPEDOCLE

Itinerario Agrigento - Caltanissetta - A19

Tratto dal Km 44+000 allo svincolo con la A19

Scheda monografica Punto Fotografico n° 43

Ubicazione: Spigolo interno del muro di sostegno. Quota sulla sommità.

Foto:



Coordinate

WGS 84

Lat 37°32'34.5871
Lon 14°06'09.7818

Quota elliss.

374,562

Gauss - Boaga

N 4.155.480,542
E 2.440.732,760

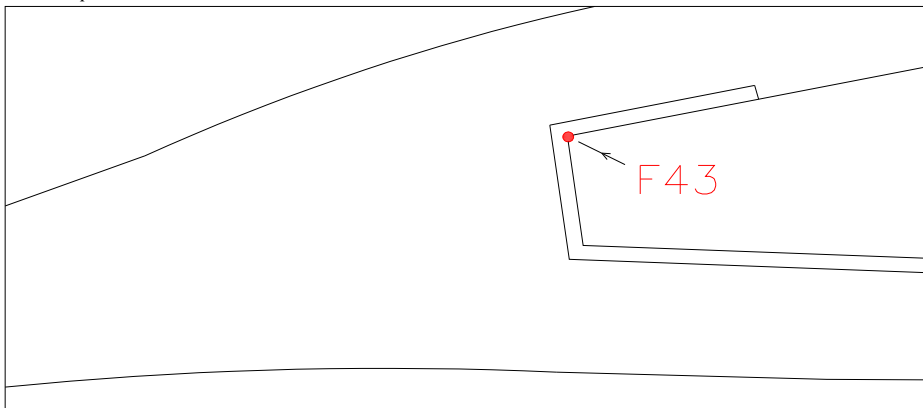
Rettilinee

N 515.987,892
E 221.771,867

Quota s.l.m.

334,766

Schizzo planimetrico:



S.S. 640 DI PORTO EMPEDOCLE

Itinerario Agrigento - Caltanissetta - A19

Tratto dal Km 44+000 allo svincolo con la A19

Scheda monografica Punto Fotografico n° 44

Ubicazione: Spigolo del giunto a ridosso del cordolo del viadotto. Quota sull' asfalto.

Foto:



Coordinate

WGS 84

Lat 37°32'25.0015
Lon 14°06'35.7156

Quota elliss.

363,582

Gauss - Boaga

N 4.155.179,073
E 2.441.366,389

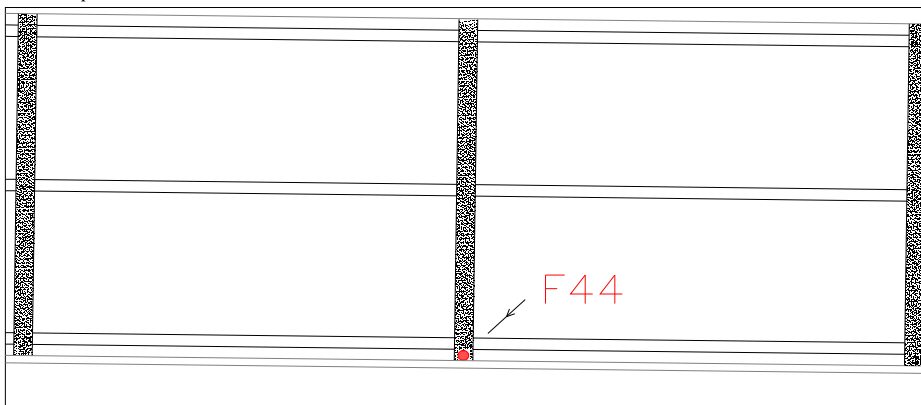
Rettilinee

N 515.686,347
E 222.405,687

Quota s.l.m.

323,800

Schizzo planimetrico:



S.S. 640 DI PORTO EMPEDOCLE

Itinerario Agrigento - Caltanissetta - A19

Tratto dal Km 44+000 allo svincolo con la A19

Scheda monografica Punto Fotografico n° 45

Ubicazione: Spigolo del tetto, quota alla gronda.

Foto:



Coordinate

WGS 84

Lat 37°32'33.5624
Lon 14°07'06.5787

Quota elliss.

364,479

Gauss - Boaga

N 4.155.435,793
E 2.442.126,269

Rettilinee

N 515.943,153
E 223.165,791

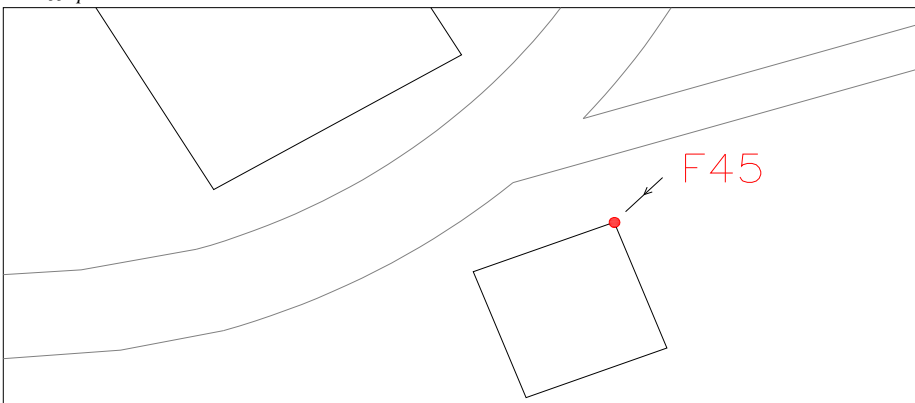
Quota s.l.m.

324,672

Quota a terra.

321,472

Schizzo planimetrico:



S.S. 640 DI PORTO EMPEDOCLE

Itinerario Agrigento - Caltanissetta - A19

Tratto dal Km 44+000 allo svincolo con la A19

Scheda monografica Punto Fotografico n° 46

Ubicazione: Spigolo del muro di sostegno, quota sulla sommità.

Foto:



Coordinate

WGS 84

Lat 37°32'06.1714
Lon 14°07'18.9323

Quota elliss.

344,351

Gauss - Boaga

N 4.154.588,779
E 2.442.421,563

Rettilinee

N 515.095,899
E 223.461,181

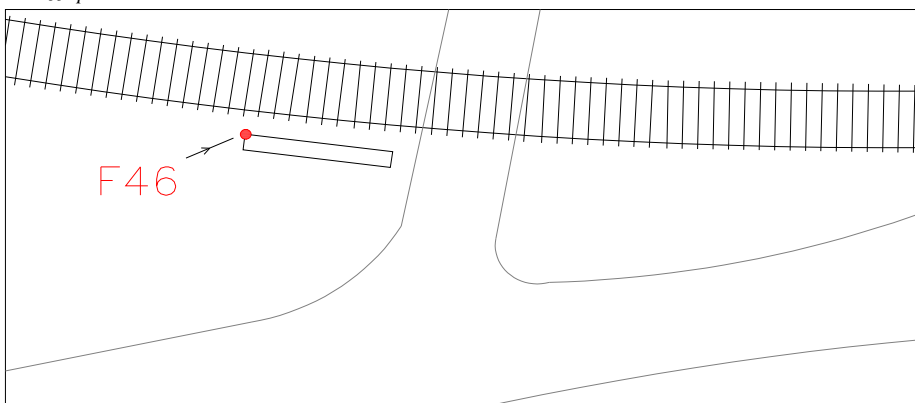
Quota s.l.m.

304,597

Quota a terra.

303,697

Schizzo planimetrico:



S.S. 640 DI PORTO EMPEDOCLE

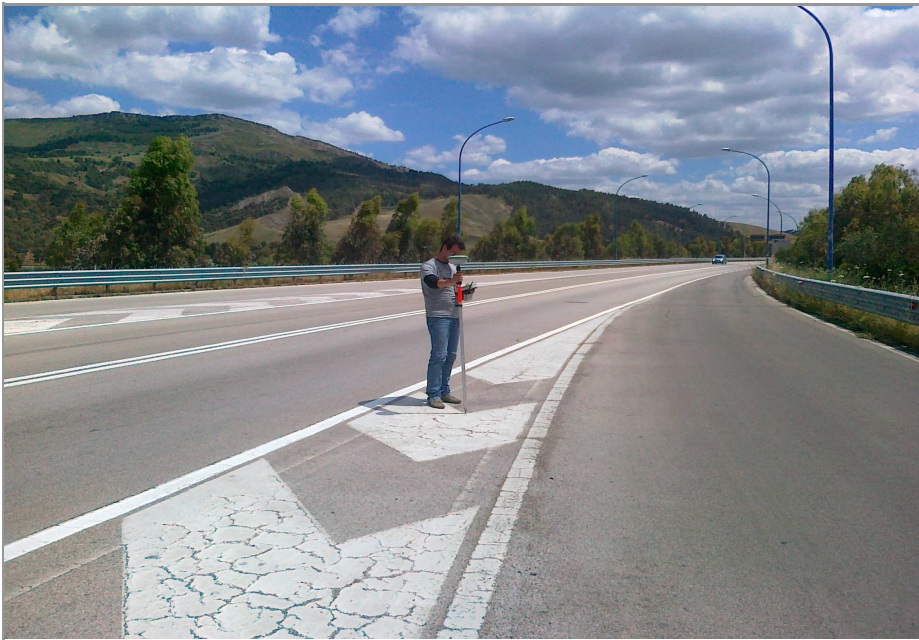
Itinerario Agrigento - Caltanissetta - A19

Tratto dal Km 44+000 allo svincolo con la A19

Scheda monografica Punto Fotografico n° 47

Ubicazione: Spigolo triangolare della segnaletica orizzontale. Quota sull' asfalto.

Foto:



Coordinate

WGS 84

Lat 37°32'07.8645
Lon 14°07'45.9215

Quota elliss.

351,749

Gauss - Boaga

N 4.154.634,809
E 2.443.084,436

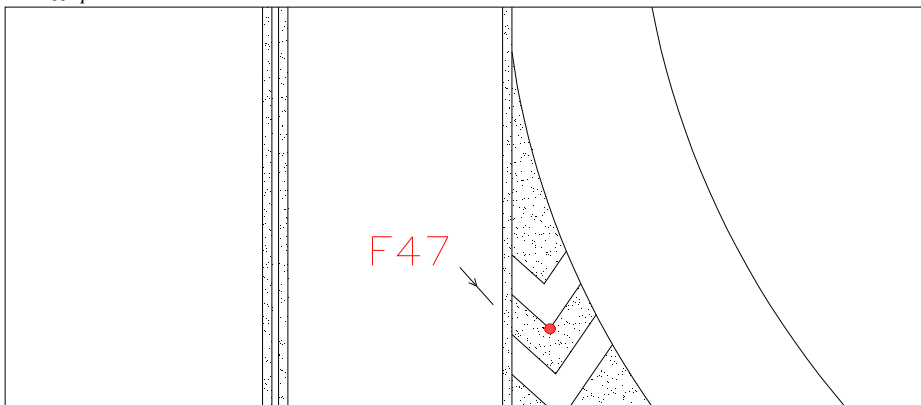
Rettilinee

N 515.141,951
E 224.124,253

Quota s.l.m.

311,983

Schizzo planimetrico:



S.S. 640 DI PORTO EMPEDOCLE

Itinerario Agrigento - Caltanissetta - A19

Tratto dal Km 44+000 allo svincolo con la A19

Scheda monografica Punto Fotografico n° 48

Ubicazione: Spigolo del casottino, quota sulla sommità.

Foto:



Coordinate

WGS 84

Lat 37°32'21.9697
Lon 14°08'04.6091

Quota elliss.

343,649

Gauss - Boaga

N 4.155.065,299
E 2.443.547,069

Rettilinee

N 515.572,574
E 224.587,021

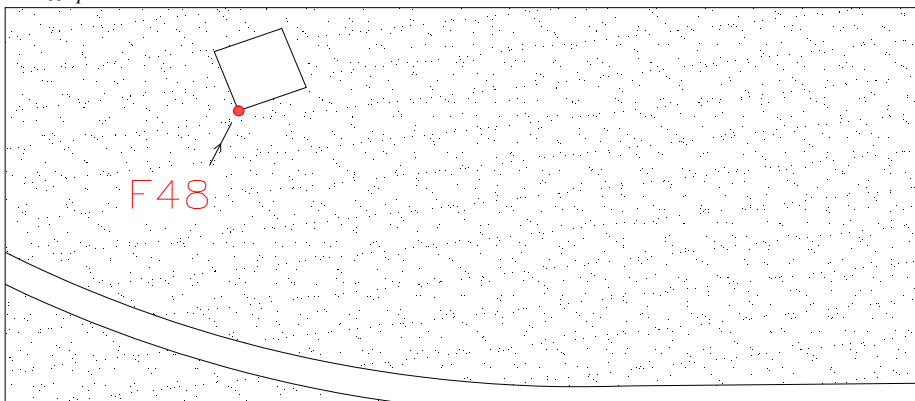
Quota s.l.m.

303,849

Quota a terra.

301,849

Schizzo planimetrico:



S.S. 640 DI PORTO EMPEDOCLE

Itinerario Agrigento - Caltanissetta - A19

Tratto dal Km 44+000 allo svincolo con la A19

Scheda monografica Punto Fotografico n° 49

Ubicazione: Punta triangolare della segnaletica orizzontale, quota sull' asfalto.

Foto:



Coordinate

WGS 84

Lat 37°32'49.3874
Lon 14°08'30.0933

Quota elliss.

382,346

Gauss - Boaga

N 4.155.904,582
E 2.444.180,181

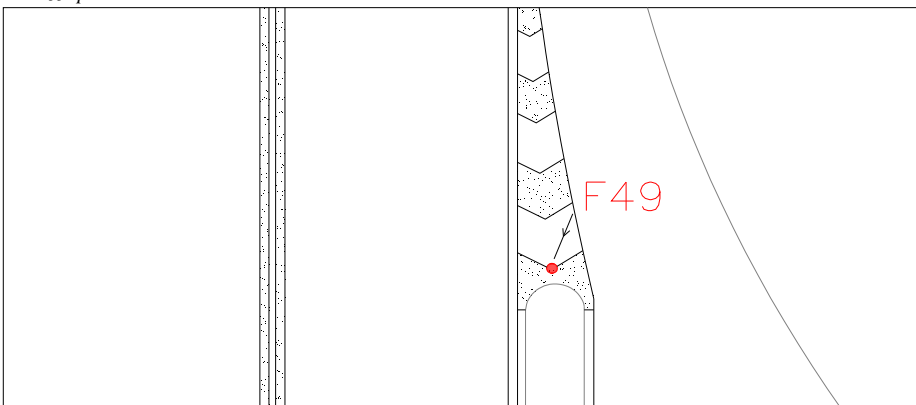
Rettilinee

N 516.412,111
E 225.220,317

Quota s.l.m.

342,474

Schizzo planimetrico:



S.S. 640 DI PORTO EMPEDOCLE

Itinerario Agrigento - Caltanissetta - A19

Tratto dal Km 44+000 allo svincolo con la A19

Scheda monografica Punto Fotografico n° 50

Ubicazione: Spigolo della terza riga bianca, lato centro strada, quota sull' asfalto.

Foto:



Coordinate

WGS 84

Lat 37°33'02.1982
Lon 14°08'32.4882

Quota elliss.

370,115

Gauss - Boaga

N 4.156.298,872
E 2.444.242,543

Rettilinee

N 516.806,517
E 225.282,693

Quota s.l.m.

330,217

Schizzo planimetrico:

