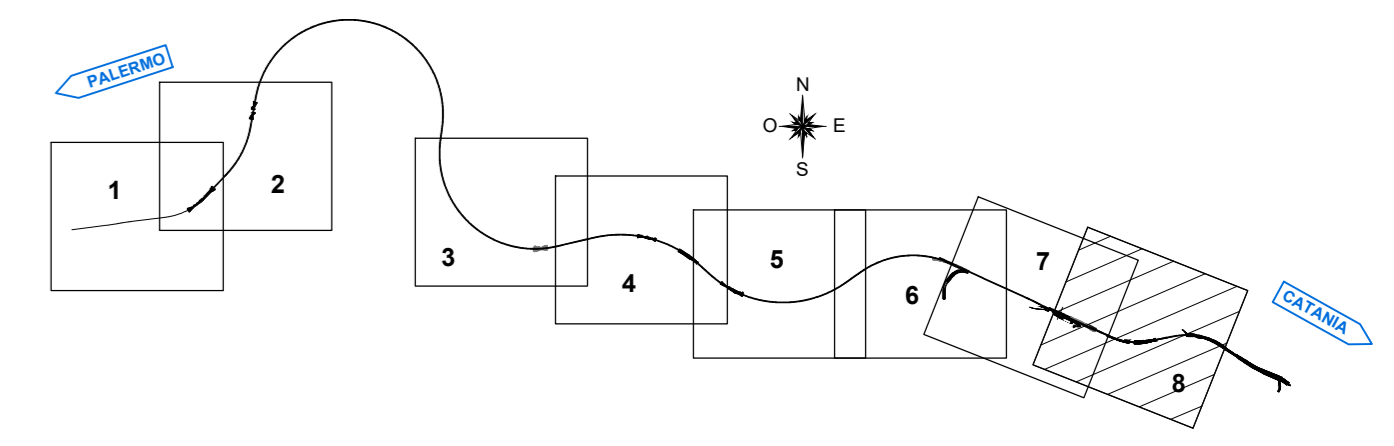


KEY PLAN



	NUMERO INTERFERENZA
	PALO ENEL
	IDRANTI
	PROGETTO
	ENEL DISTR. SPA - EN
	STAZIONE - ST
	COMUNE/PRIVATO - CO
	TELECOM ITALIA SPA - TI
	FIBRA OTTICA - FO
	AUTOSTRADA - AU
	PUBBLICA ILLUMINAZIONE - PI
	CONSORZIO DI BONIFICA - CBB
	ENNA 6 (Condotta in VTR Ø 800)
	ENNA 6 (Condotta in VTR Ø 700)
	ENNA 6 (Condotta in VTR Ø 400)
	CONSORZIO DI BONIFICA - CBF
	ENNA 6 (Condotta di piccole dimensioni)
	CONDOTTA FOGNARIA - CF
	(Acque Enna)

COMMITTENTE:

PROGETTAZIONE:

DIRETTRICE FERROVIARIA MESSINA - CATANIA - PALERMO
 NUOVO COLLEGAMENTO PALERMO - CATANIA

U.O. INFRASTRUTTURE CENTRO

PROGETTO DEFINITIVO

TRATTA NUOVA ENNA - DITTAINO (LOTTO 4B)

INTERFERENZE SOTTOSERVIZI

Planimetria con indicazione interferenze principali di progetto su cartografia - Tav. 8/8

SCALA:
 1:2000

COMMESSA	LOTTO	FASE	ENTE	TIPO DOC.	OPERA/DISCIPLINA	PROGR.	REV.
RS3V	40	D	29	P6	S10000	008	B

Rev.	Descrizione	Redatto	Data	Verificato	Data	Approvato	Data	Autorizzato Data
A	Emissione esecutiva	L. Mazzoni	15/01/2019	V. Cerri	15/01/2019	F. Spornico	15/01/2019	15/01/2019
B	Emissione esecutiva	L. Sano	15/01/2019	V. Cerri	15/01/2019	F. Spornico	15/01/2019	15/01/2019