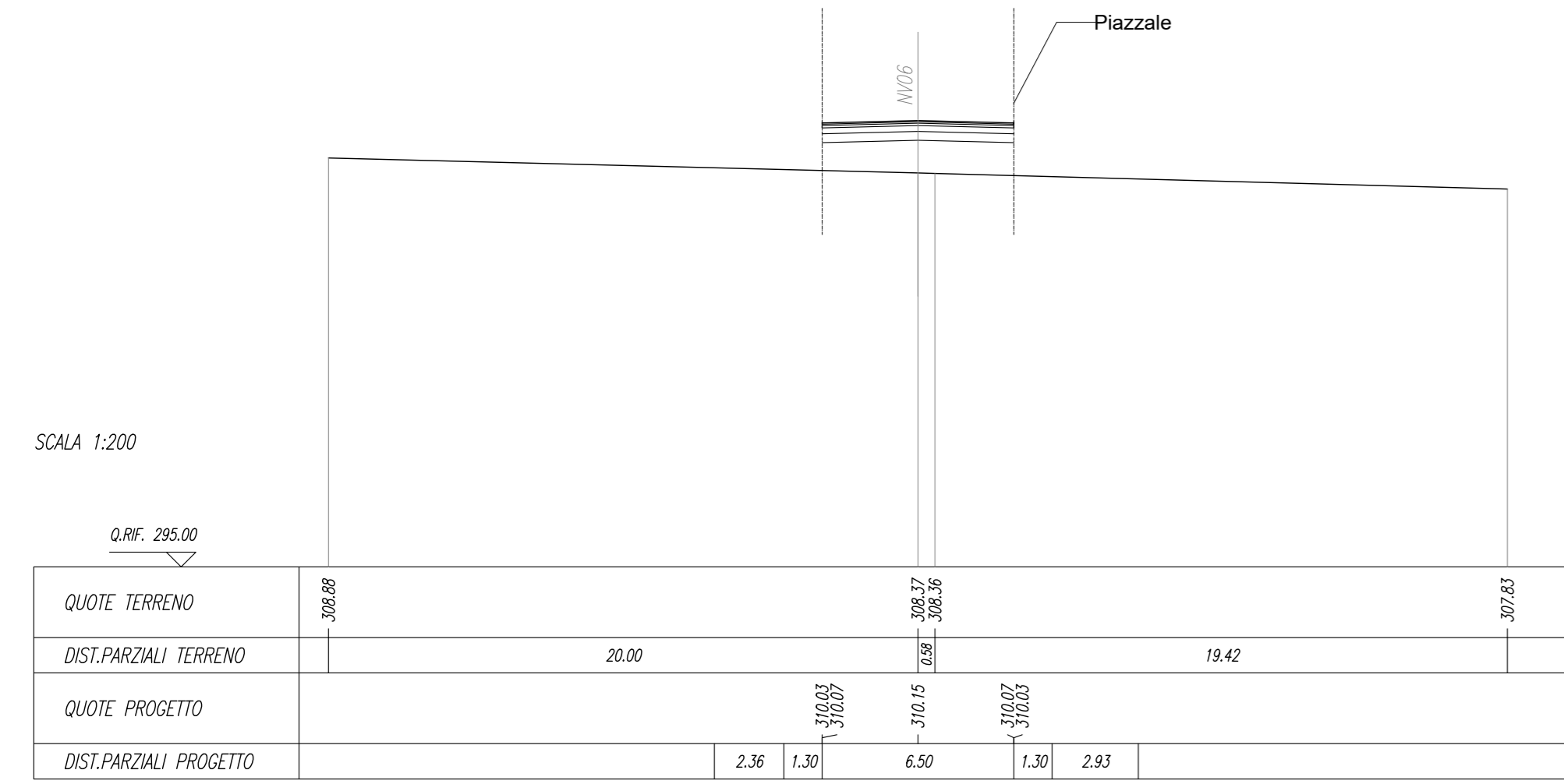


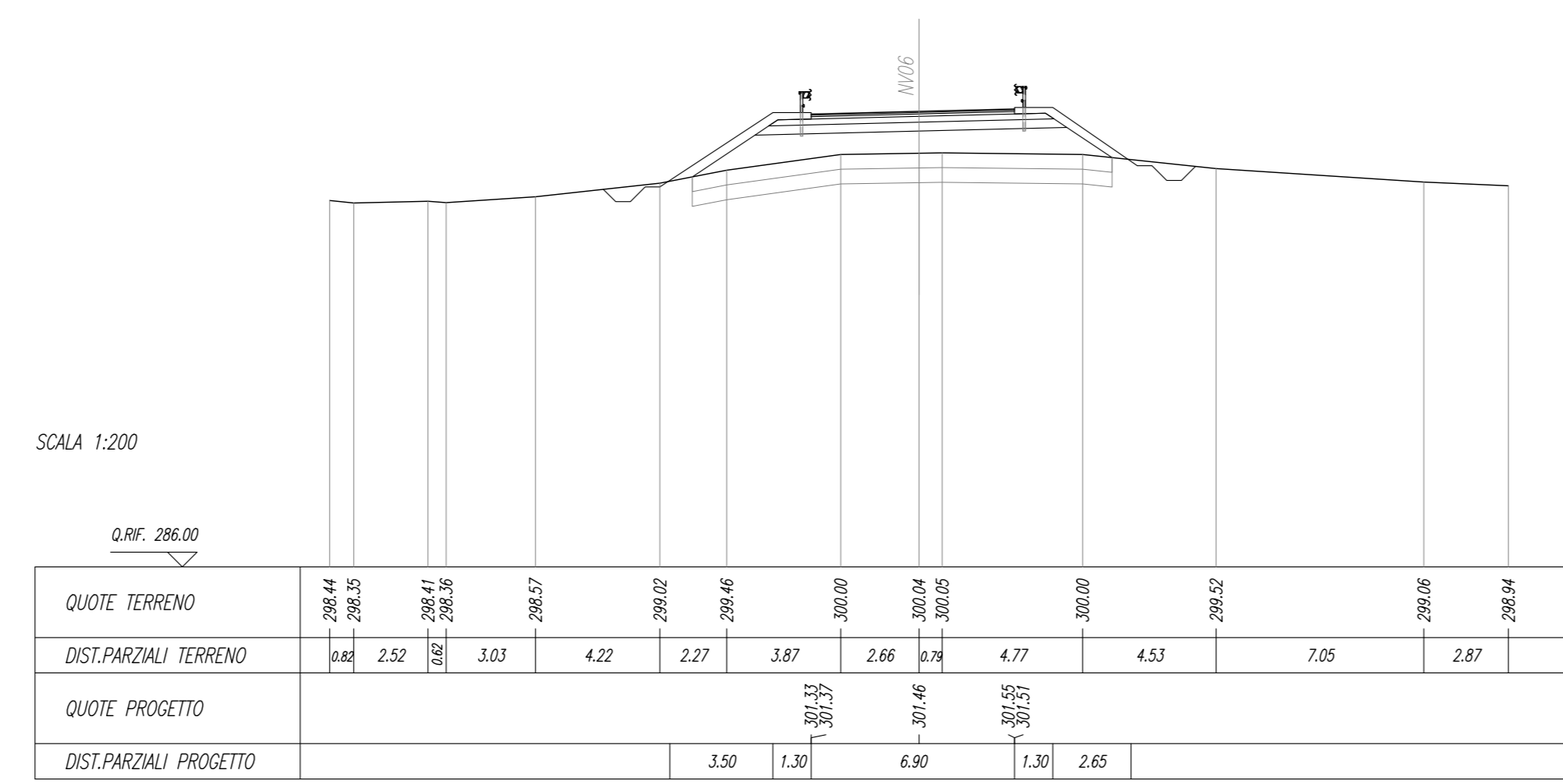
SCALARE BORDO	
SOGLIO	12.50 m
BORDO	12.50 m
COSFO	0.50 m
PALLETTI	
INCLINATO	24.72 mq
TERMINO SEZIONALE	8.00 m
SOLARIZZAZIONE STRADALE	
STRADA DI C/DA	6.50 m
STRADA DI B/DA	6.50 m
STRADA DI P/DA	6.50 m
STRADA DI FONDAZIONE	1.00 m
SUPER COMPARTITO	2.00 m

SEZIONE N. : 1  
Q. PROGETTO : 310.15  
DST.PROG. : 04/000.00



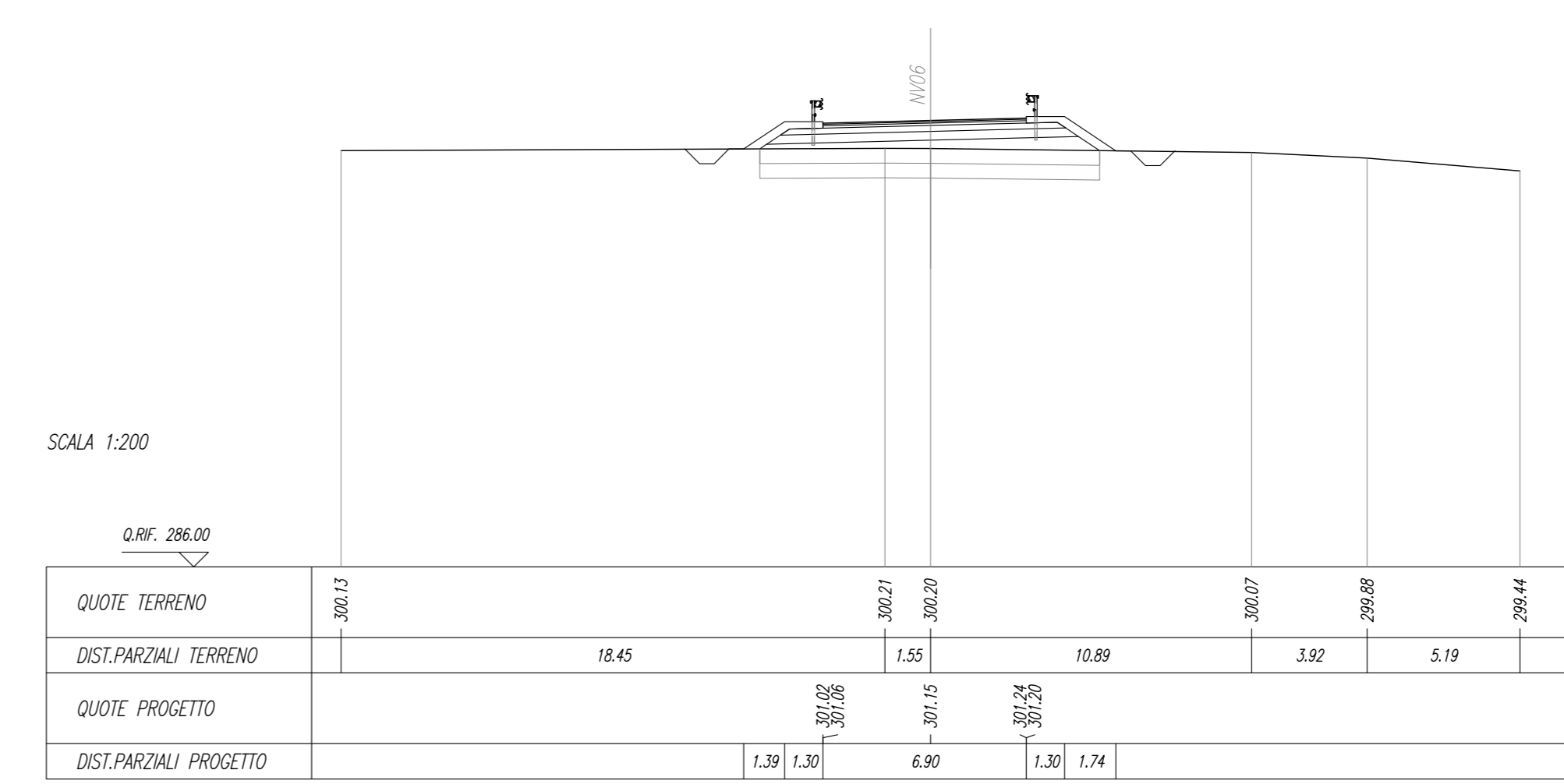
SCALARE BORDO	
SOGLIO	12.50 m
BORDO	12.50 m
COSFO	0.50 m
PALLETTI	
INCLINATO	22.82 mq
TERMINO SEZIONALE	8.00 m
SOLARIZZAZIONE STRADALE	
STRADA DI C/DA	6.50 m
STRADA DI B/DA	6.50 m
STRADA DI P/DA	6.50 m
STRADA DI FONDAZIONE	1.00 m
SUPER COMPARTITO	2.00 m

SEZIONE N. : 5  
Q. PROGETTO : 301.46  
DST.PROG. : 04/100.00



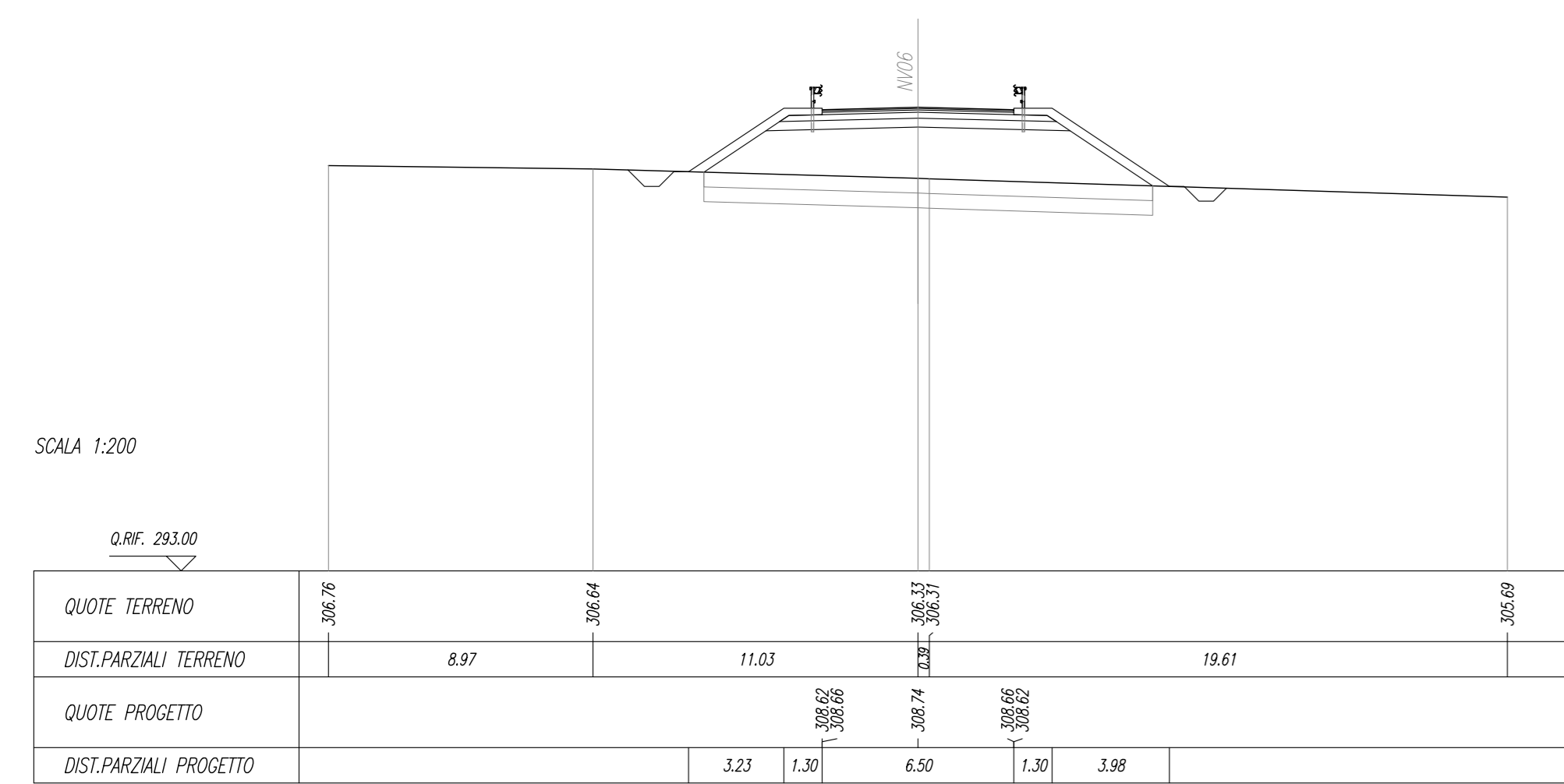
SCALARE BORDO	
SOGLIO	11.54 m
BORDO	11.54 m
COSFO	0.50 m
PALLETTI	
INCLINATO	20.02 mq
TERMINO SEZIONALE	8.00 m
SOLARIZZAZIONE STRADALE	
STRADA DI C/DA	6.50 m
STRADA DI B/DA	6.50 m
STRADA DI P/DA	6.50 m
STRADA DI FONDAZIONE	1.00 m
SUPER COMPARTITO	2.00 m

SEZIONE N. : 9  
Q. PROGETTO : 301.15  
DST.PROG. : 04/200.00



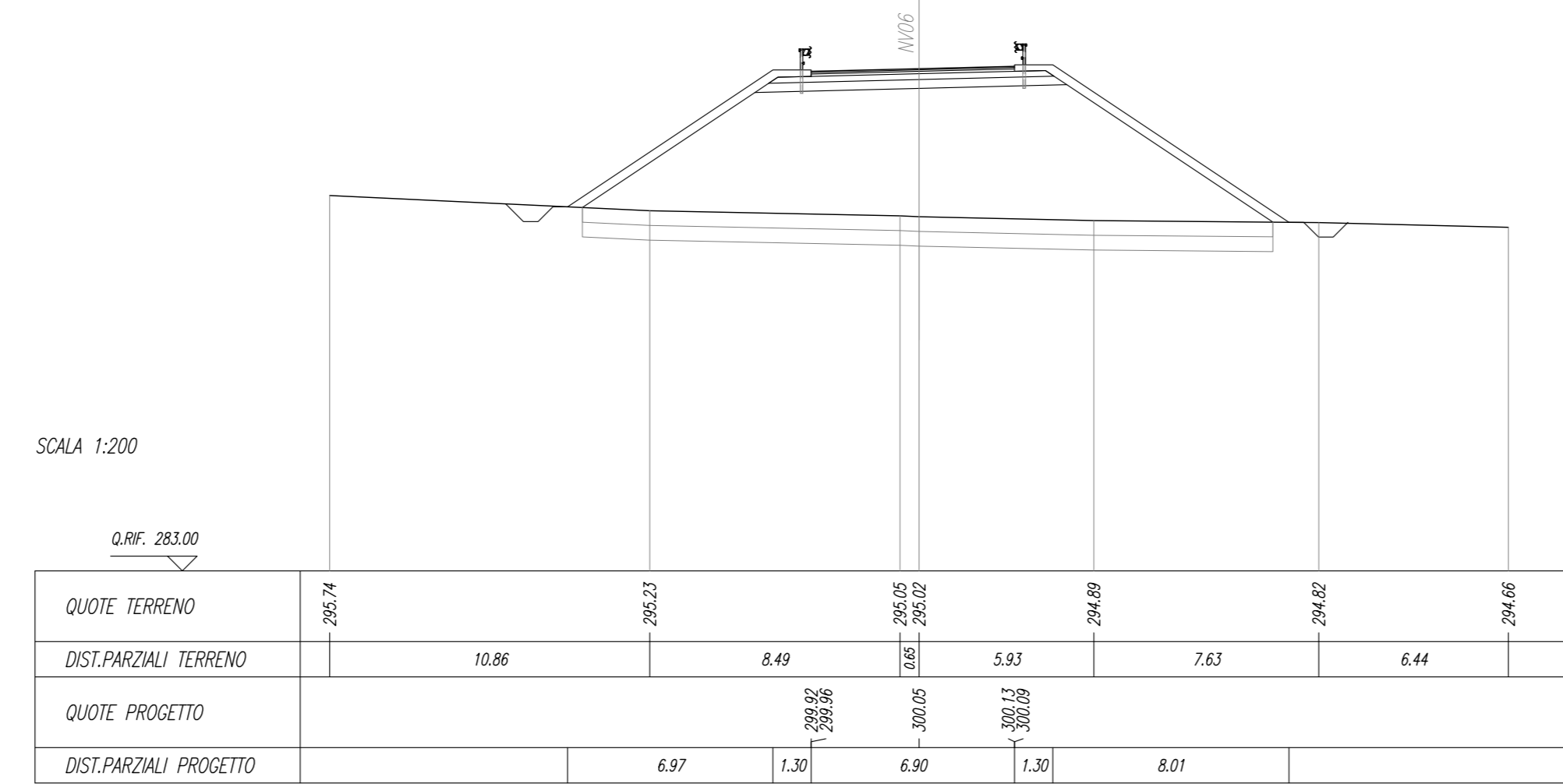
SCALARE BORDO	
SOGLIO	12.50 m
BORDO	12.50 m
COSFO	0.50 m
PALLETTI	
INCLINATO	36.56 mq
TERMINO SEZIONALE	11.28 m
SOLARIZZAZIONE STRADALE	
STRADA DI C/DA	6.50 m
STRADA DI B/DA	6.50 m
STRADA DI P/DA	6.50 m
STRADA DI FONDAZIONE	1.00 m
SUPER COMPARTITO	2.00 m

SEZIONE N. : 2  
Q. PROGETTO : 308.74  
DST.PROG. : 04/020.00



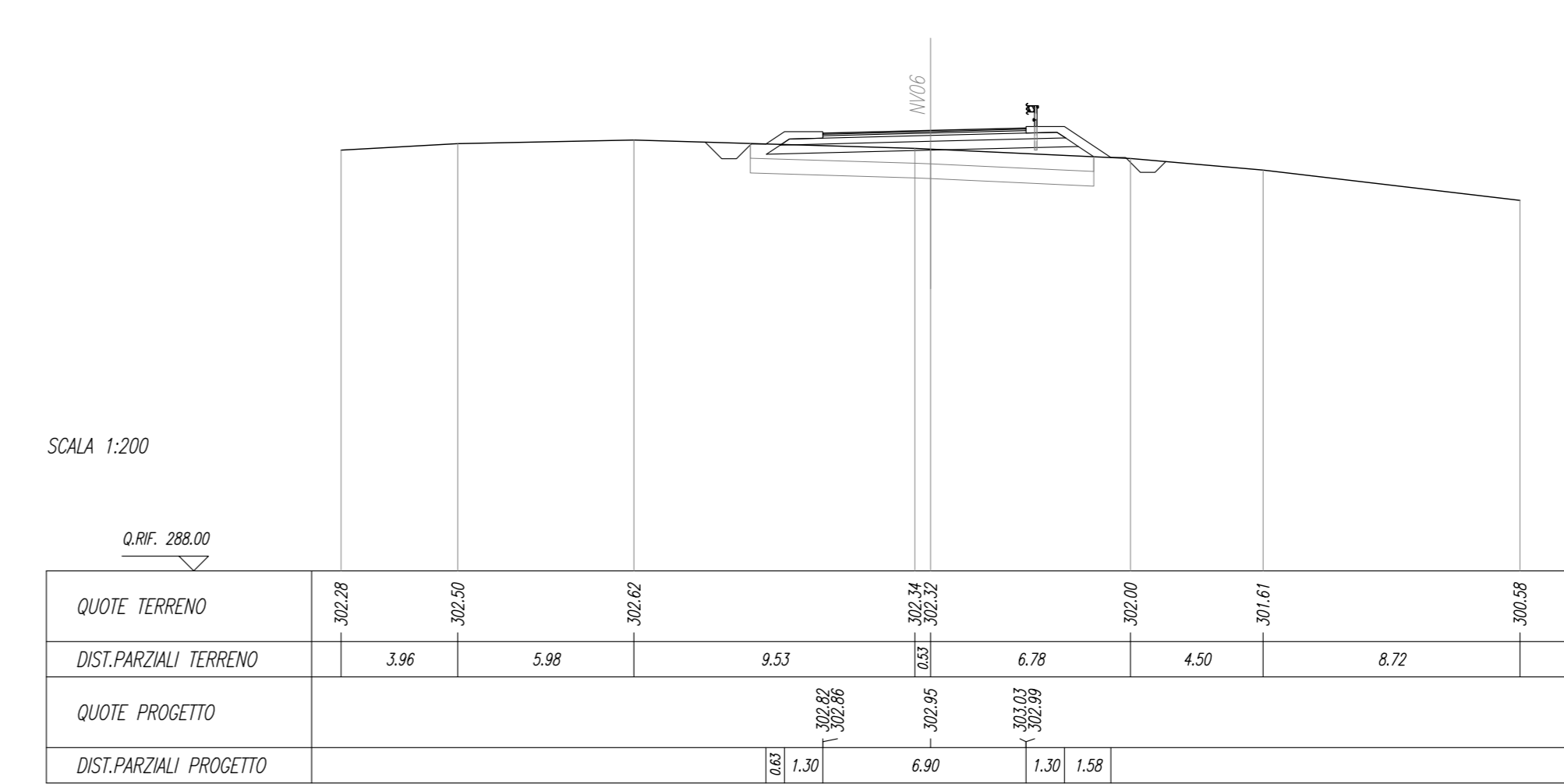
SCALARE BORDO	
SOGLIO	21.43 m
BORDO	21.43 m
COSFO	1.07 m
PALLETTI	
INCLINATO	190.56 mq
TERMINO SEZIONALE	20.67 m
SOLARIZZAZIONE STRADALE	
STRADA DI C/DA	6.50 m
STRADA DI B/DA	6.50 m
STRADA DI P/DA	6.50 m
STRADA DI FONDAZIONE	1.00 m
SUPER COMPARTITO	2.00 m

SEZIONE N. : 6  
Q. PROGETTO : 300.05  
DST.PROG. : 04/120.00



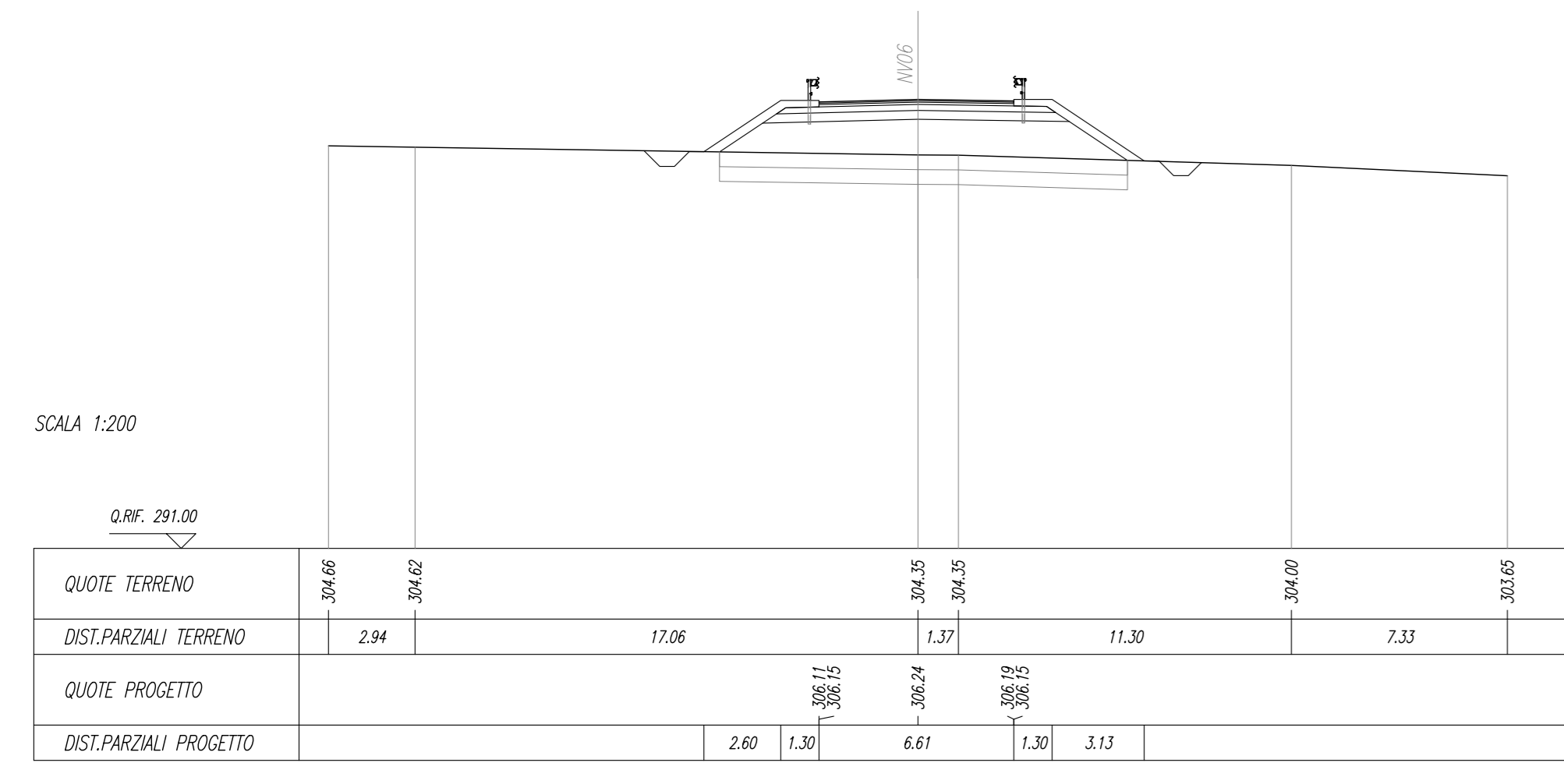
SCALARE BORDO	
SOGLIO	11.67 m
BORDO	11.67 m
COSFO	0.97 m
PALLETTI	
INCLINATO	87.77 mq
TERMINO SEZIONALE	8.77 m
SOLARIZZAZIONE STRADALE	
STRADA DI C/DA	6.50 m
STRADA DI B/DA	6.50 m
STRADA DI P/DA	6.50 m
STRADA DI FONDAZIONE	1.00 m
SUPER COMPARTITO	2.00 m

SEZIONE N. : 10  
Q. PROGETTO : 302.95  
DST.PROG. : 04/220.00



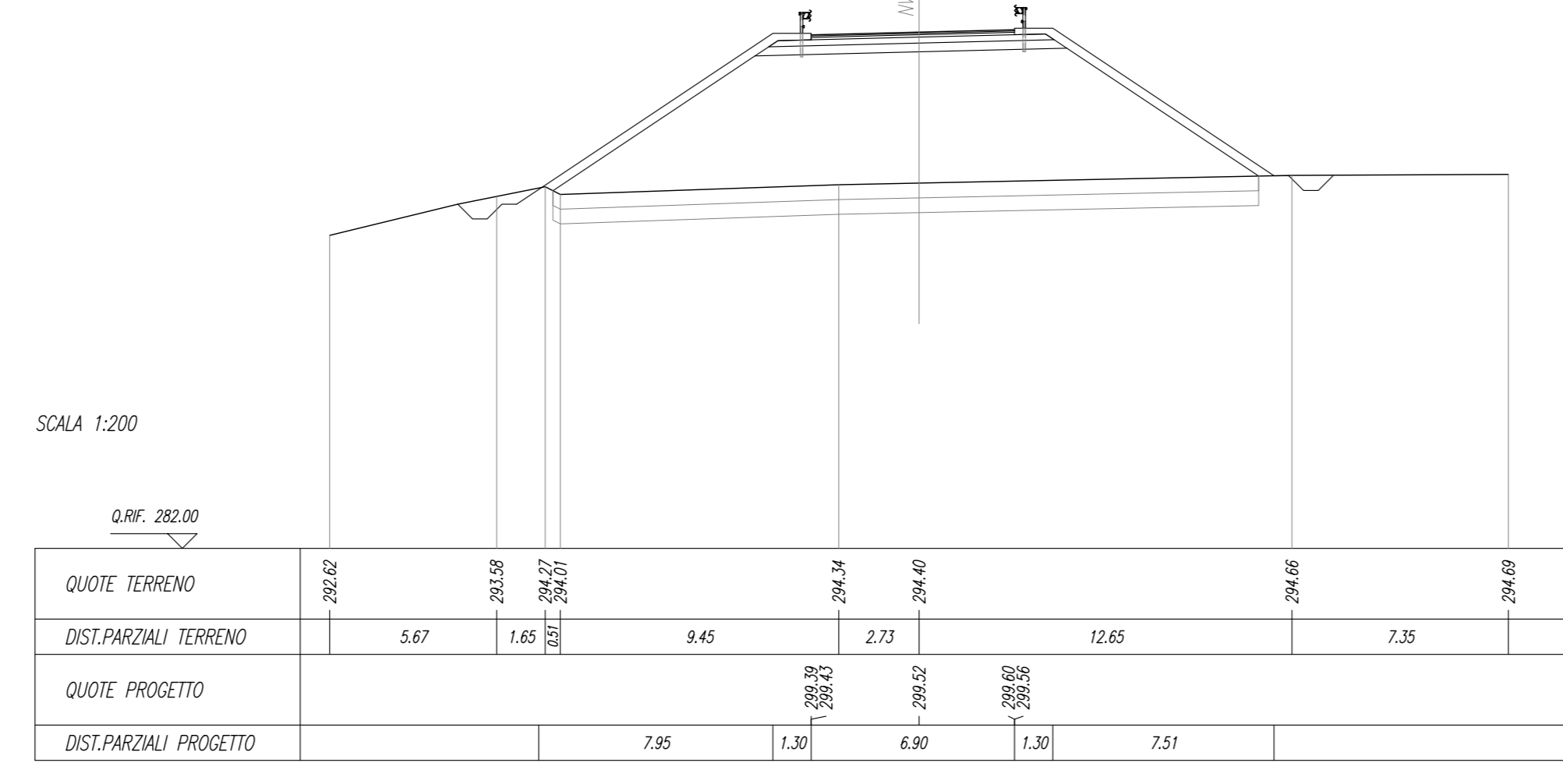
SCALARE BORDO	
SOGLIO	13.84 m
BORDO	13.84 m
COSFO	0.98 m
PALLETTI	
INCLINATO	27.70 mq
TERMINO SEZIONALE	9.48 m
SOLARIZZAZIONE STRADALE	
STRADA DI C/DA	6.51 m
STRADA DI B/DA	6.51 m
STRADA DI P/DA	6.51 m
STRADA DI FONDAZIONE	1.00 m
SUPER COMPARTITO	2.00 m

SEZIONE N. : 3  
Q. PROGETTO : 306.24  
DST.PROG. : 04/050.00



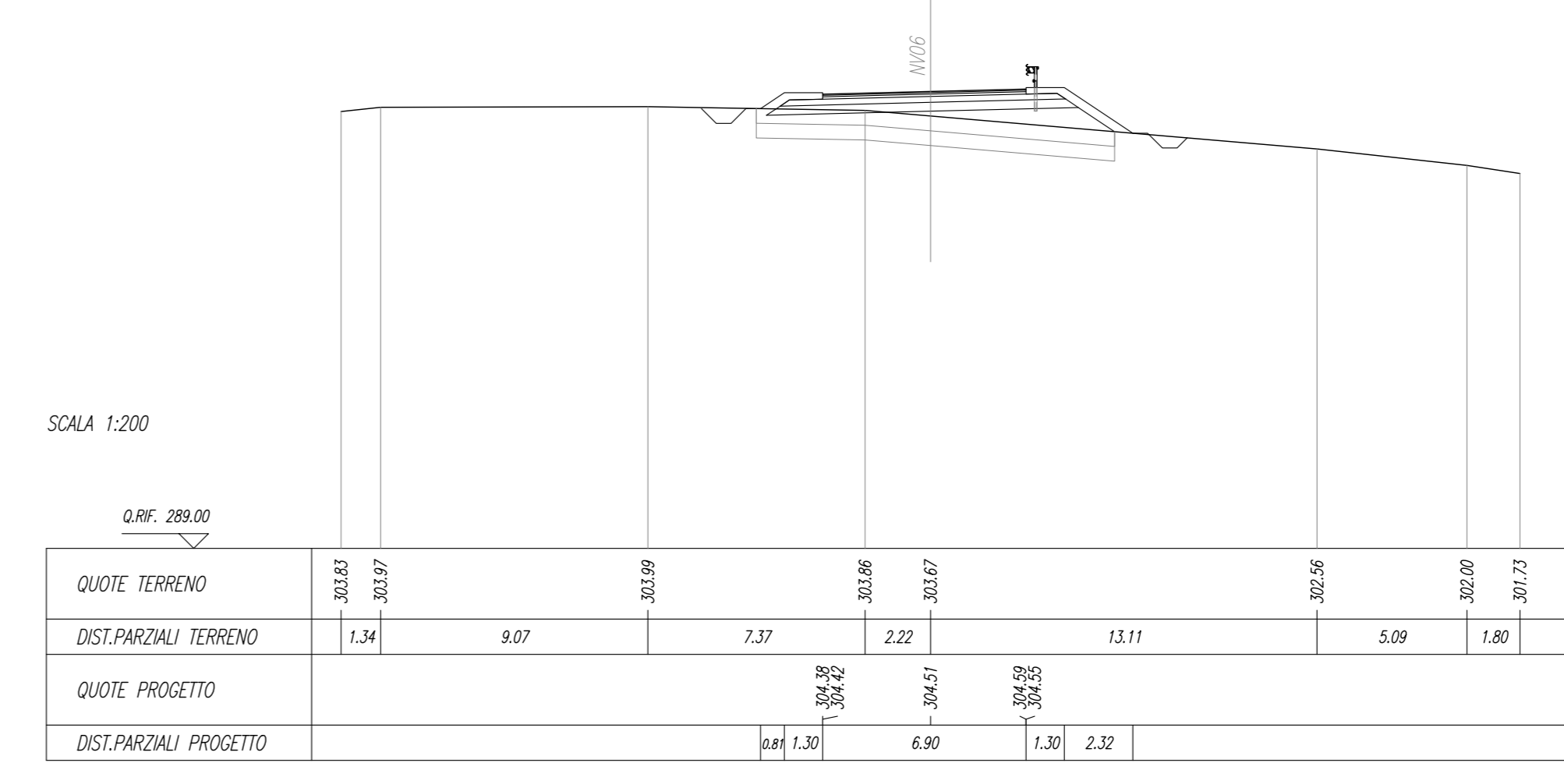
SCALARE BORDO	
SOGLIO	23.69 m
BORDO	23.69 m
COSFO	0.56 m
PALLETTI	
INCLINATO	152.44 mq
TERMINO SEZIONALE	21.77 m
SOLARIZZAZIONE STRADALE	
STRADA DI C/DA	6.50 m
STRADA DI B/DA	6.50 m
STRADA DI P/DA	6.50 m
STRADA DI FONDAZIONE	1.00 m
SUPER COMPARTITO	2.00 m

SEZIONE N. : 7  
Q. PROGETTO : 299.52  
DST.PROG. : 04/150.00



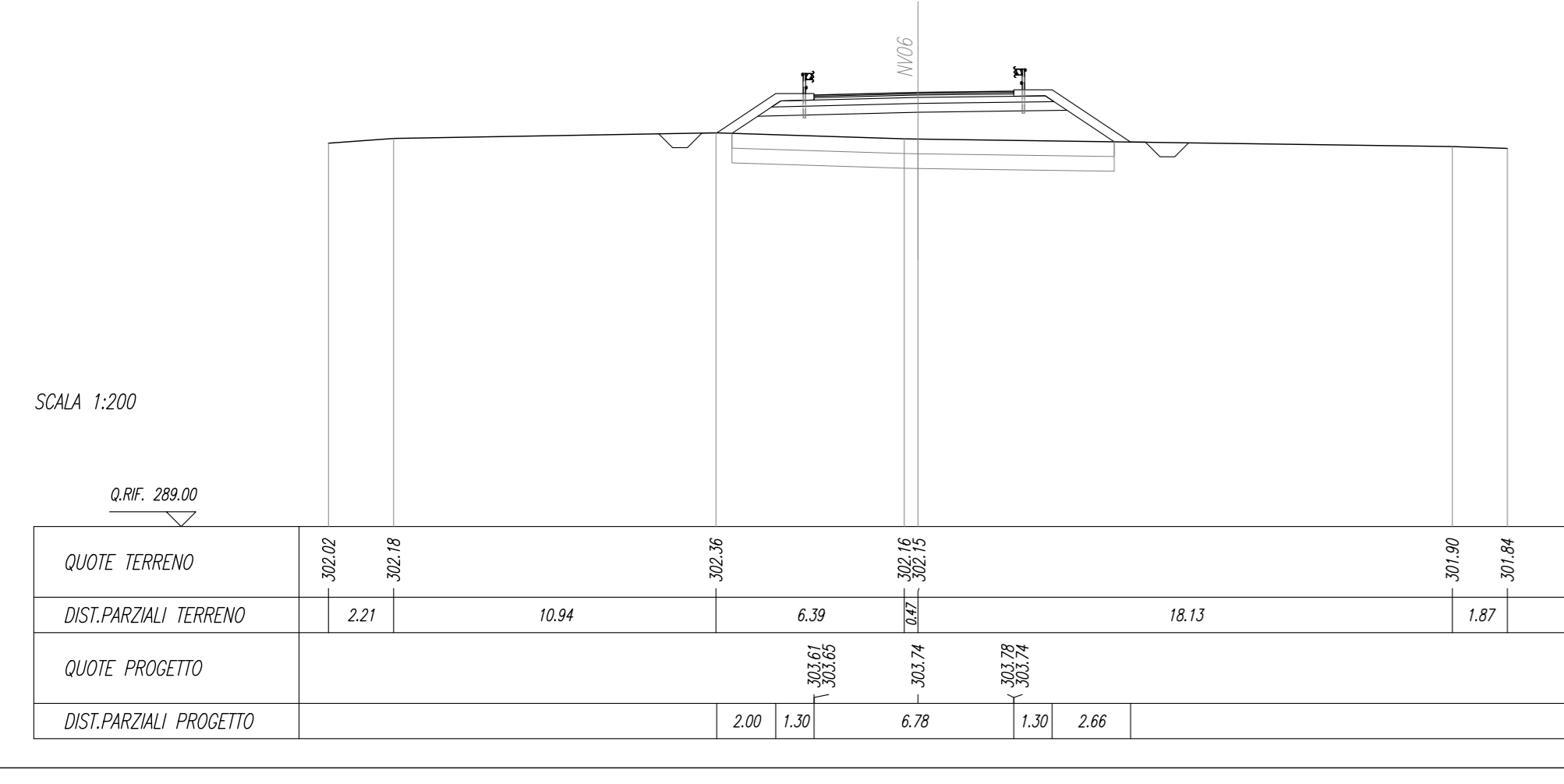
SCALARE BORDO	
SOGLIO	12.19 m
BORDO	12.19 m
COSFO	0.96 m
PALLETTI	
INCLINATO	17.54 mq
TERMINO SEZIONALE	6.36 m
SOLARIZZAZIONE STRADALE	
STRADA DI C/DA	6.50 m
STRADA DI B/DA	6.50 m
STRADA DI P/DA	6.50 m
STRADA DI FONDAZIONE	1.00 m
SUPER COMPARTITO	2.00 m

SEZIONE N. : 11  
Q. PROGETTO : 304.51  
DST.PROG. : 04/250.00



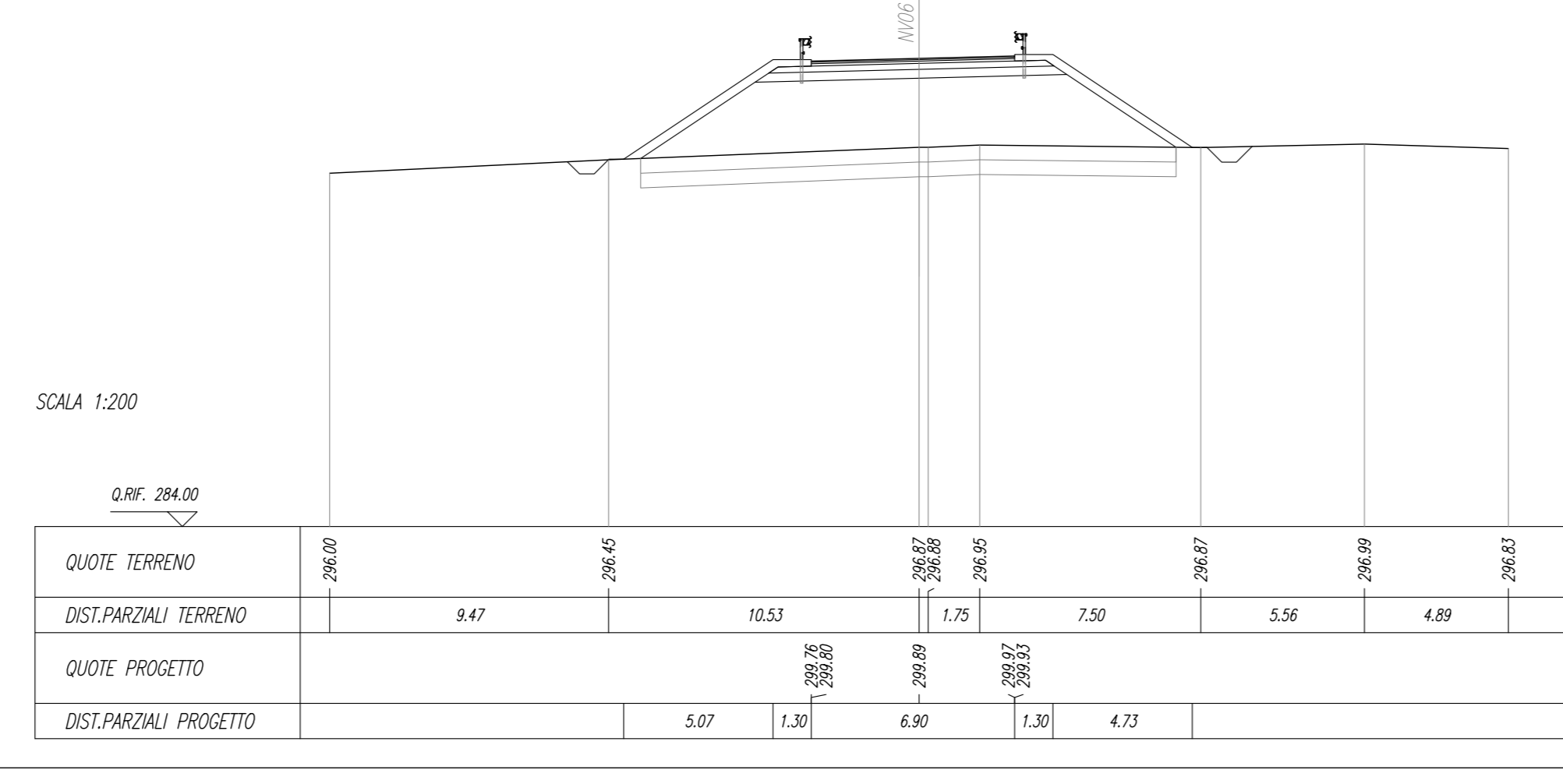
SCALARE BORDO	
SOGLIO	12.00 m
BORDO	12.00 m
COSFO	0.94 m
PALLETTI	
INCLINATO	21.91 mq
TERMINO SEZIONALE	8.07 m
SOLARIZZAZIONE STRADALE	
STRADA DI C/DA	6.50 m
STRADA DI B/DA	6.50 m
STRADA DI P/DA	6.50 m
STRADA DI FONDAZIONE	1.00 m
SUPER COMPARTITO	2.00 m

SEZIONE N. : 4  
Q. PROGETTO : 303.74  
DST.PROG. : 04/070.00



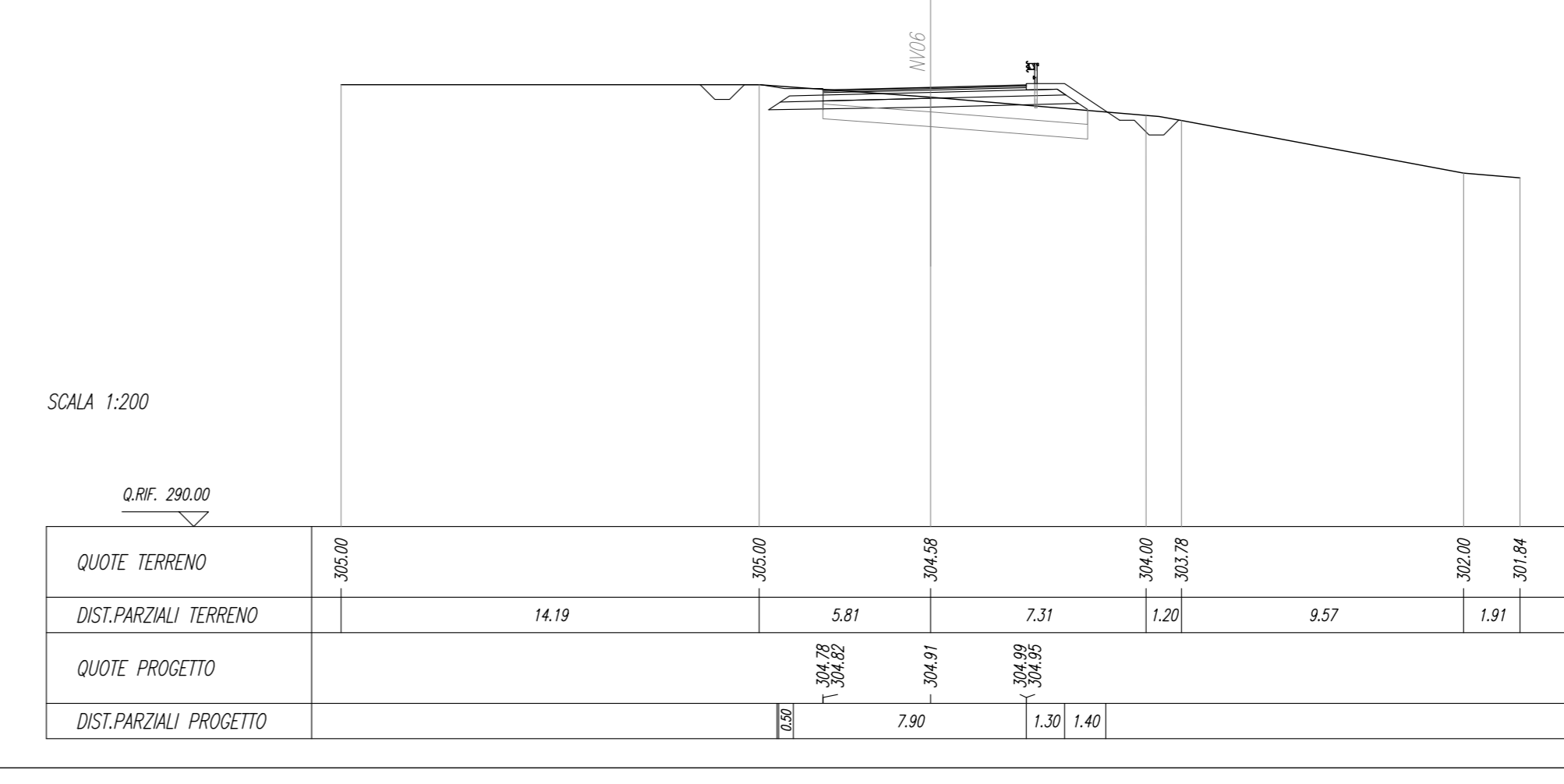
SCALARE BORDO	
SOGLIO	18.18 m
BORDO	18.18 m
COSFO	0.89 m
PALLETTI	
INCLINATO	92.80 mq
TERMINO SEZIONALE	9.07 m
SOLARIZZAZIONE STRADALE	
STRADA DI C/DA	6.50 m
STRADA DI B/DA	6.50 m
STRADA DI P/DA	6.50 m
STRADA DI FONDAZIONE	1.00 m
SUPER COMPARTITO	2.00 m

SEZIONE N. : 8  
Q. PROGETTO : 299.89  
DST.PROG. : 04/170.00



SCALARE BORDO	
SOGLIO	9.97 m
BORDO	9.97 m
COSFO	0.86 m
PALLETTI	
INCLINATO	8.88 mq
TERMINO SEZIONALE	3.55 m
SOLARIZZAZIONE STRADALE	
STRADA DI C/DA	6.50 m
STRADA DI B/DA	6.50 m
STRADA DI P/DA	6.50 m
STRADA DI FONDAZIONE	1.00 m
SUPER COMPARTITO	2.54 m
PALLETTI	
CANALIZZ.	8.77 m

SEZIONE N. : 12  
Q. PROGETTO : 304.91  
DST.PROG. : 04/270.00



COMMITTENTE: **RFI**  
RETE FERROVIARIA ITALIANA  
GRUPPO FERROVIE DELLO STATO ITALIANE

PROGETTAZIONE: **ITALFERR**  
GRUPPO FERROVIE DELLO STATO ITALIANE

**DIRETTRICE FERROVIARIA MESSINA - CATANIA - PALERMO**  
**NUOVO COLLEGAMENTO PALERMO - CATANIA**

**U.O. INFRASTRUTTURE CENTRO**  
**PROGETTO DEFINITIVO**  
**TRATTA NUOVA ENNA - DITTAINO (LOTTO 4B)**  
**VIABILITA'**

NV06 - Viabilità accesso piazzale - km 10+300  
NV06 - Sezioni trasversali 1/2

SCALA:  
1:200

COMMESSA LOTTO FASE ENTE TIPO DOC. OPERA/DISCIPLINA PROGR. REV.

**RS3V 40 D 29 W9 NV0600 001 A**

Rev.	Descrizione	Redatto	Data	Verificato	Data	Approvato	Data	Autorizzato Data
A	Enclave eseciva	F. Draxmi	December 2019	F. Comelli	December 2019	F. Saporiti	December 2019	19/12/2019

File: K33V40D29W9-NV060001A.dwg n. Etab.: 408