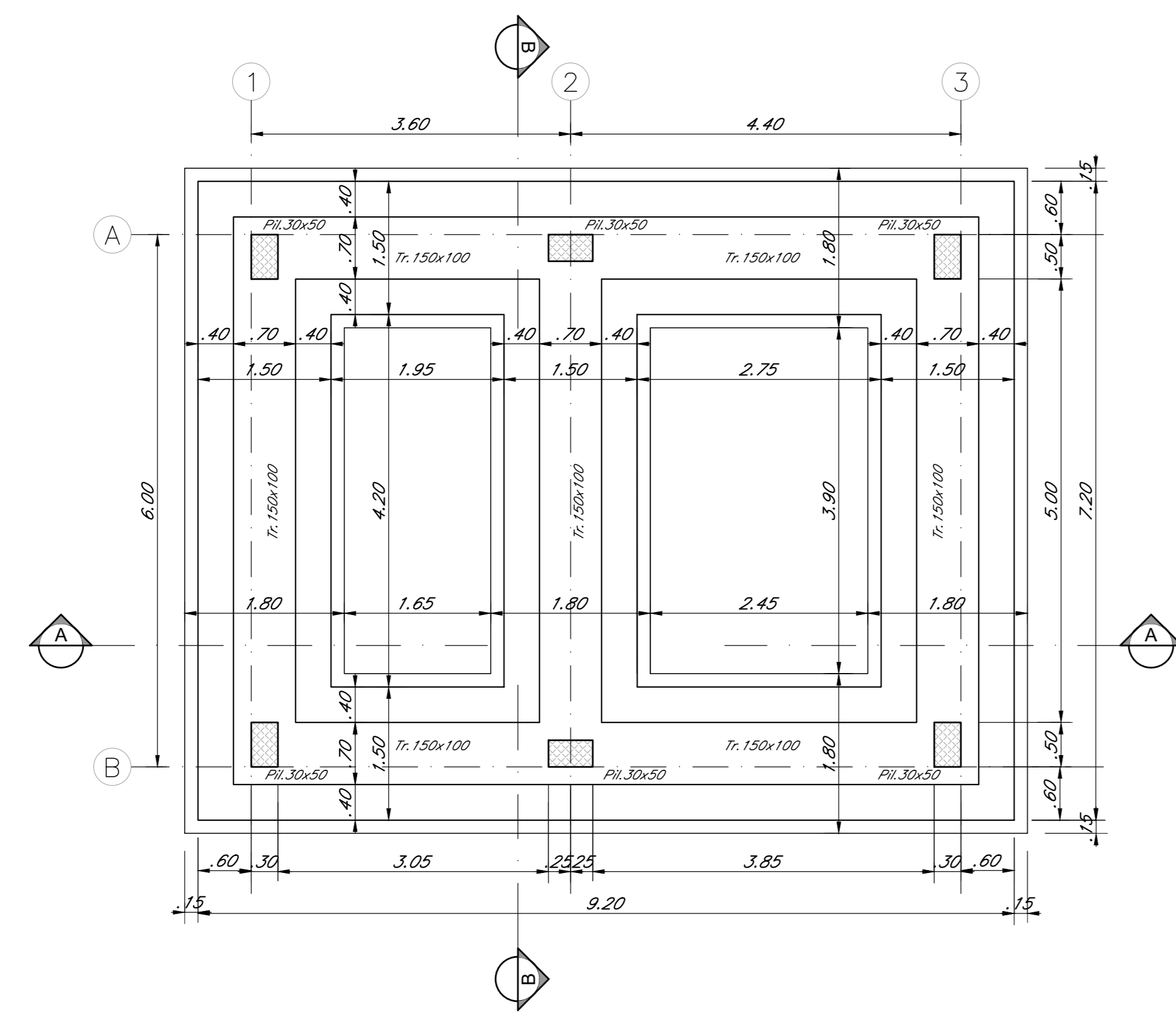
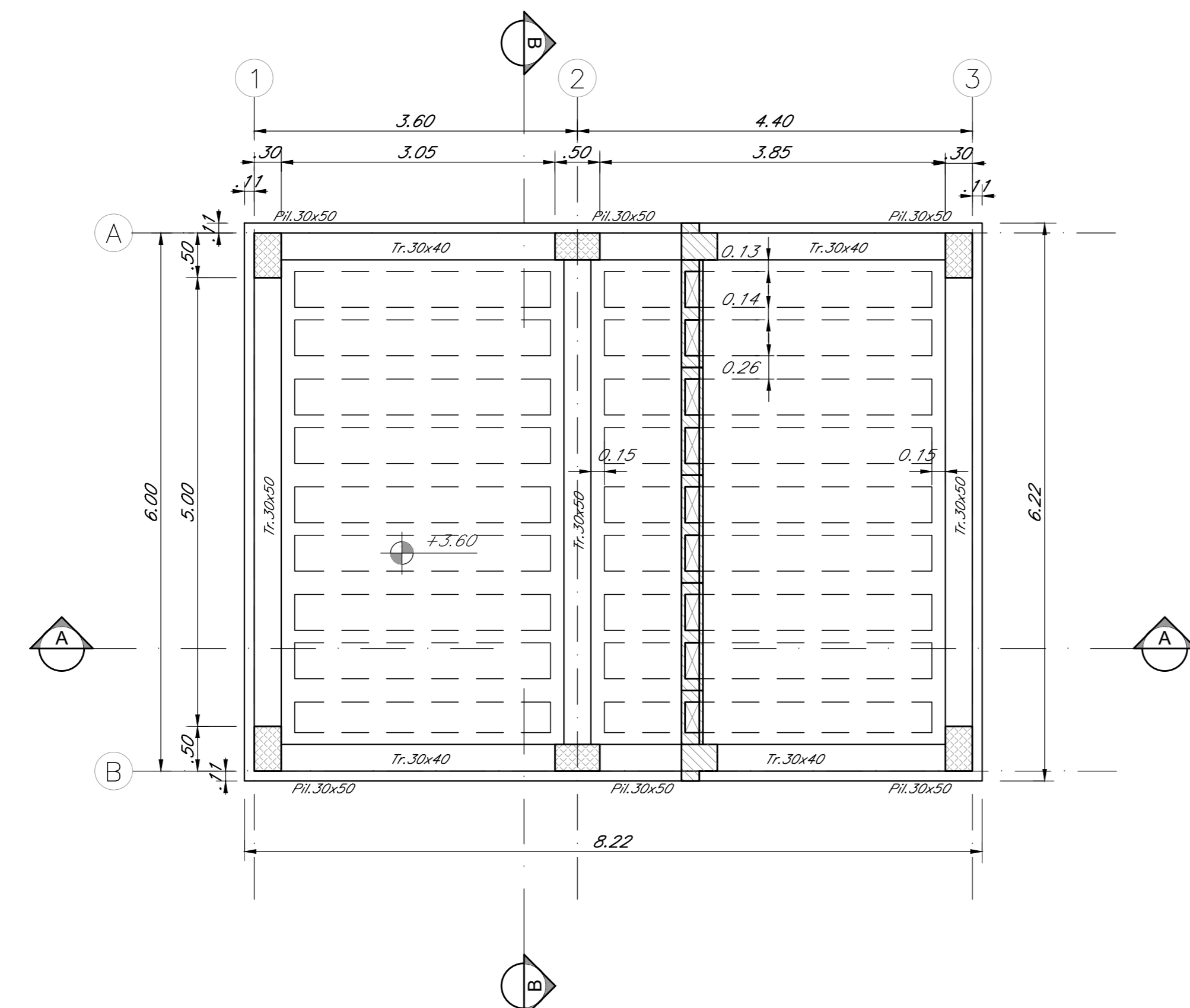


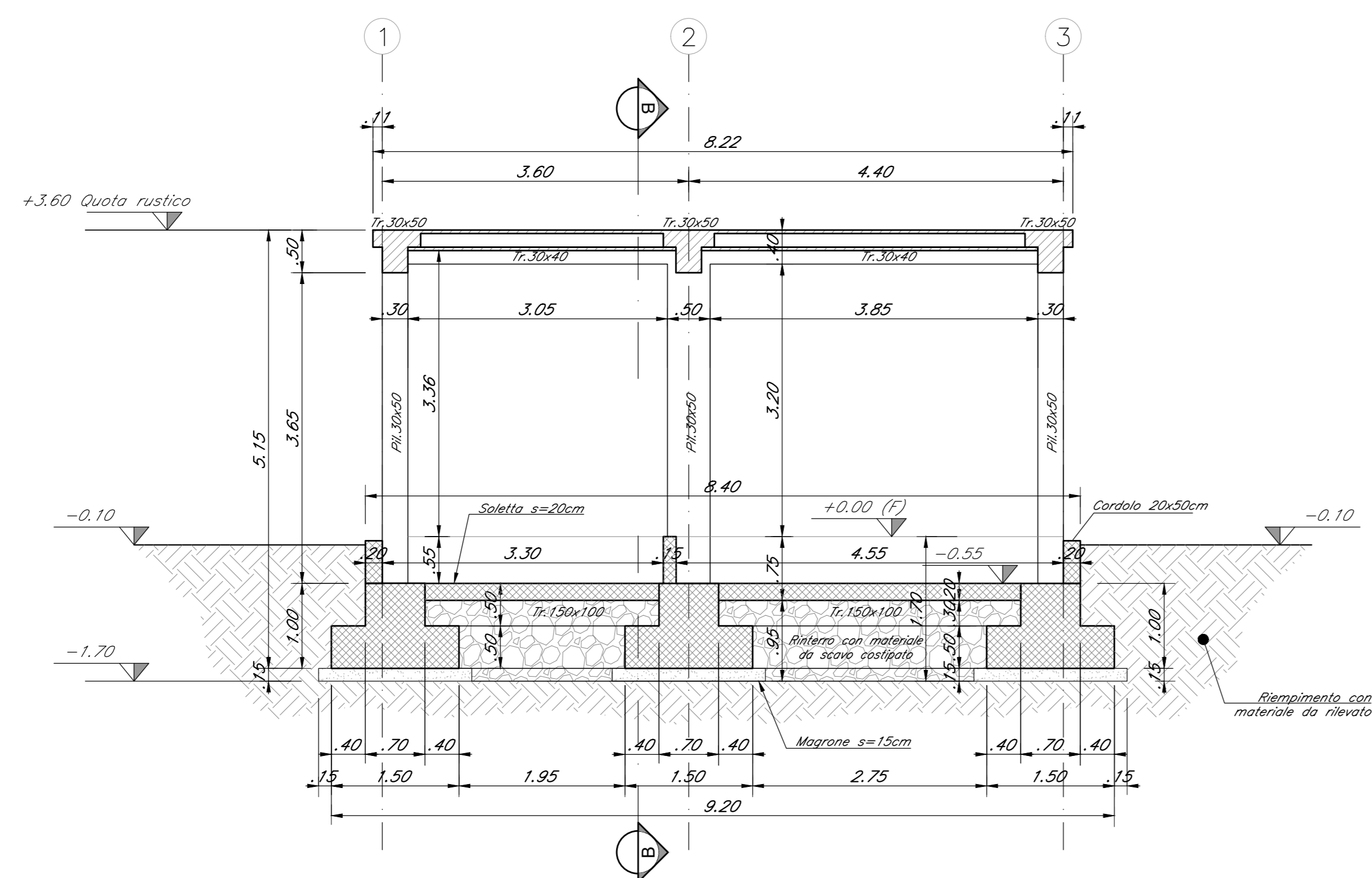
**CARPENTERIA FONDAZIONE**  
SCALA 1:50



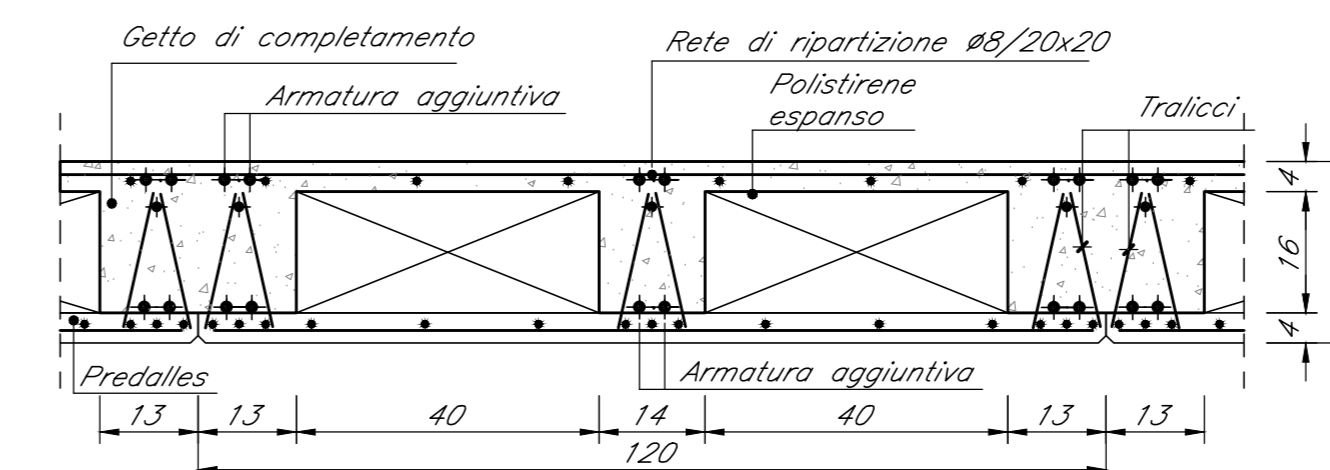
**CARPENTERIA COPERTURA**  
SCALA 1:50



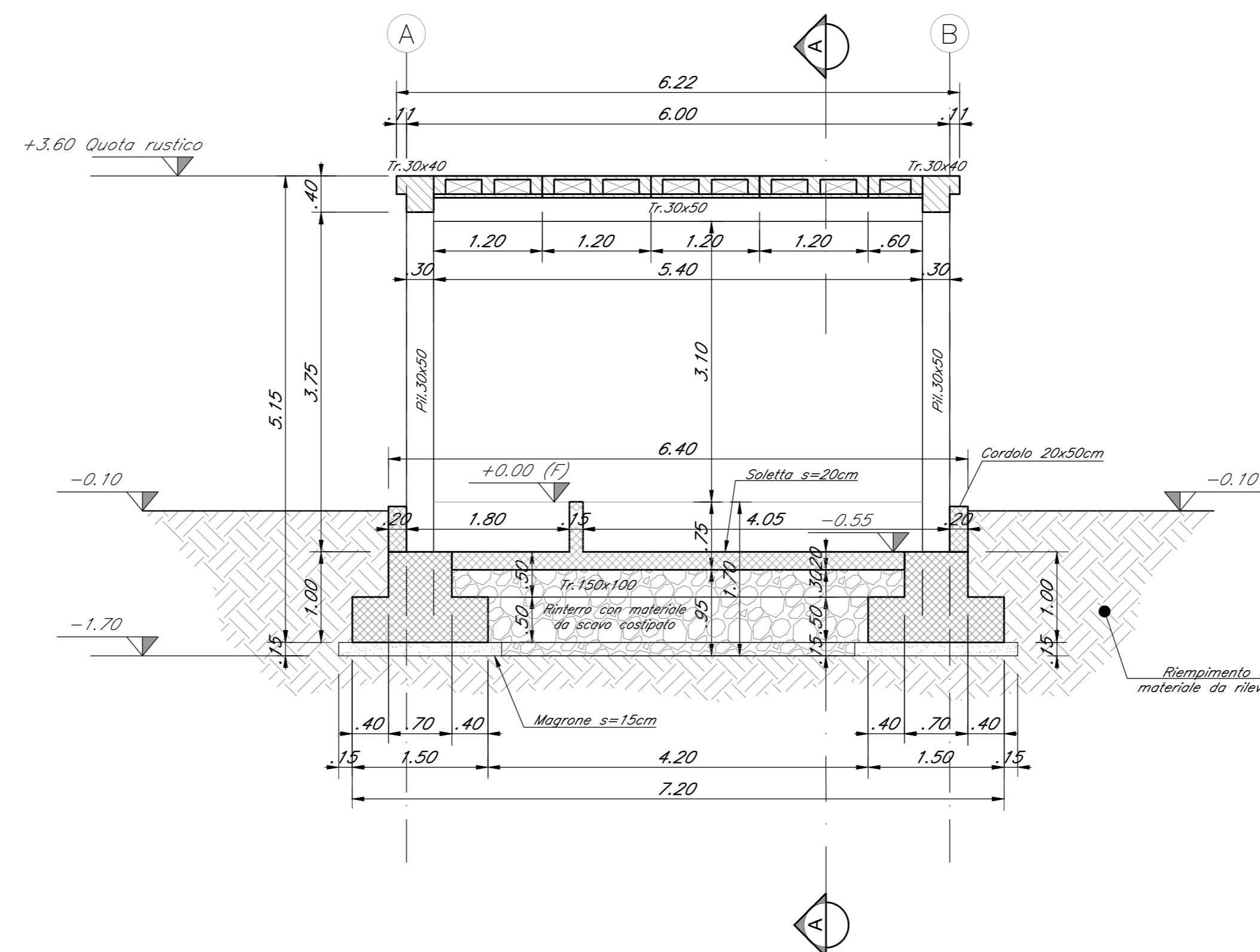
**SEZIONE A-A**  
SCALA 1:50



**SEZIONE SOLAIO**  
SCALA 1:10



**SEZIONE B-B**  
SCALA 1:50



**INCIDENZE ARMATURA**

|                        |           |
|------------------------|-----------|
| - Travi:               | 280 Kg/mc |
| - Pilastri:            | 300 Kg/mc |
| - Travi di fondazione: | 80 Kg/mc  |
| - Soletta controterra: | 85 Kg/mc  |

**COPRIFERRO**

|                            |       |
|----------------------------|-------|
| - Strutture in elevazione: | 40 mm |
| - Strutture di fondazione: | 40 mm |

NB: Per la tabella materiali e l'incidenza armature delle opere civili si rimanda all'elaborato "RS3V40D29TTOC000001"

COMMITTENTE: **RFI** RETE FERROVIARIA ITALIANA GRUPPO FERROVIE DELLO STATO ITALIANE

PROGETTAZIONE: **ITALFERR** INFRASTRUTTURE FERROVIARIE

**DIRETTRICE FERROVIARIA MESSINA - CATANIA - PALERMO**  
**NUOVO COLLEGAMENTO PALERMO - CATANIA**

**U.O. INFRASTRUTTURE CENTRO**  
**PROGETTO DEFINITIVO**  
**TRATTA NUOVA ENNA - DITTAINO (LOTTO 4B)**  
**FABBRICATI TECNOLOGICI**

FA00A - E1 locale consegna ed E5 fabbricato energia  
Carpenteria fondazioni, copertura e sezioni strutturali

SCALA: varie

| Rev. | Descrizione         | Redatto | Data | Verificato | Data | Approvato   | Data | Autorizzato Data |
|------|---------------------|---------|------|------------|------|-------------|------|------------------|
| A    | Emissione esecutiva | M. Sara | 2020 | V. Cenci   | 2020 | F. Scarpone | 2020 | 2020             |
| B    | Emissione esecutiva | M. Sara | 2020 | V. Cenci   | 2020 | F. Scarpone | 2020 | 2020             |
| C    | Emissione esecutiva | M. Sara | 2020 | V. Cenci   | 2020 | F. Scarpone | 2020 | 2020             |

File: RS3V40D29TTOC000001.dwg n. Elab.: 524