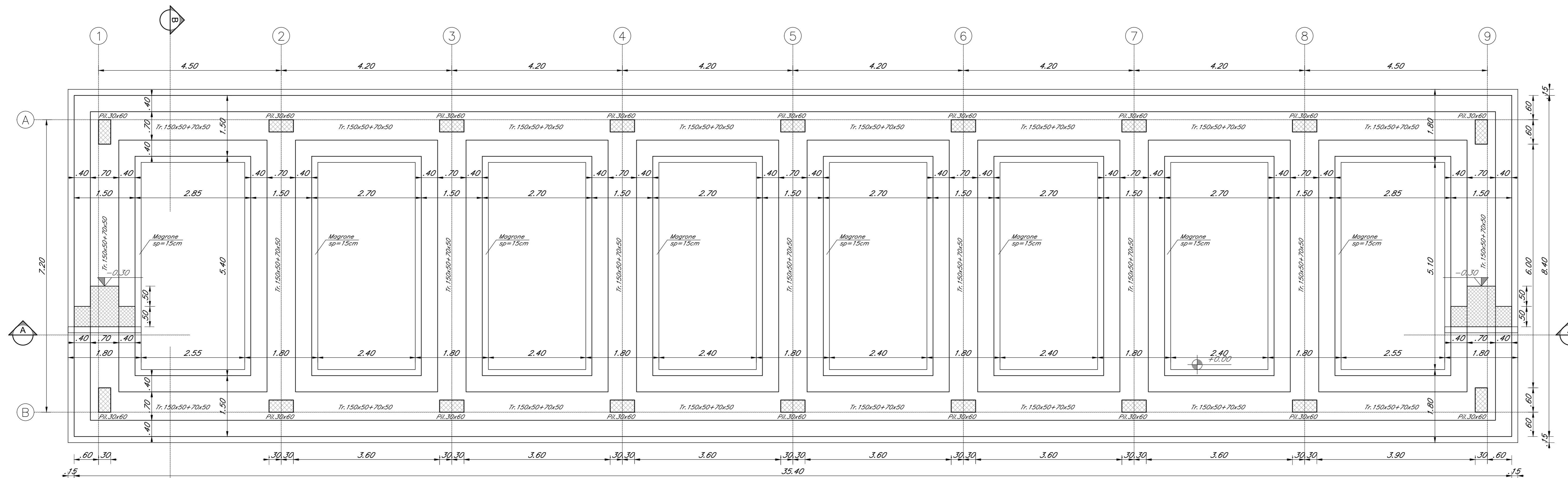


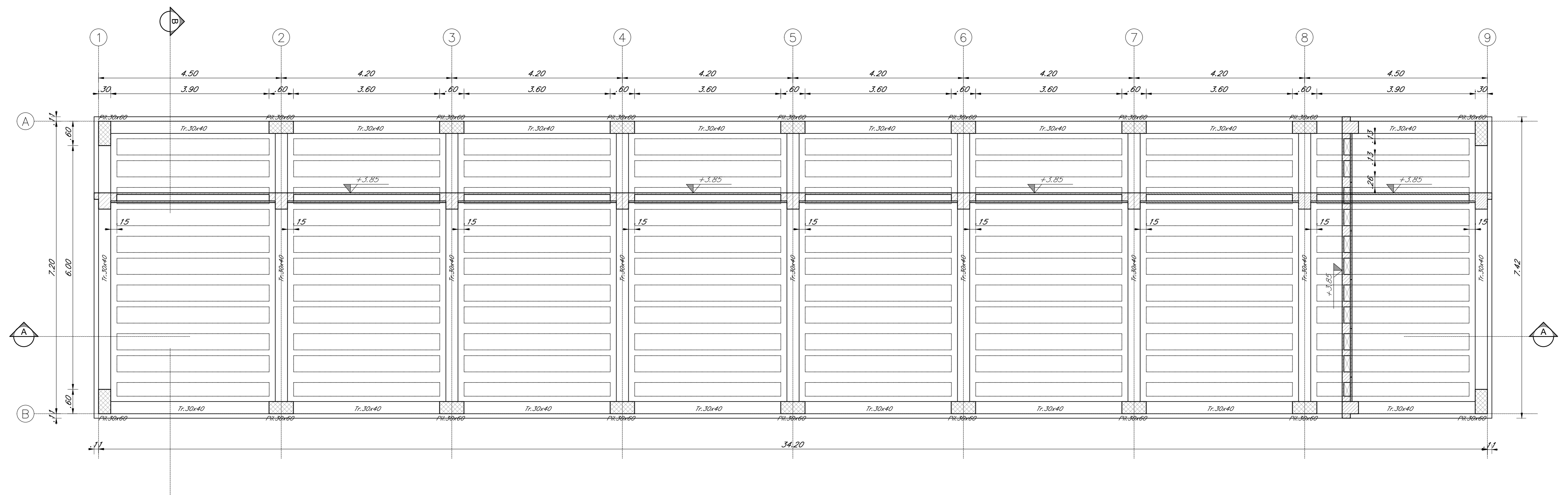
CARPENTERIA FONDAZIONE

SCALA 1:50



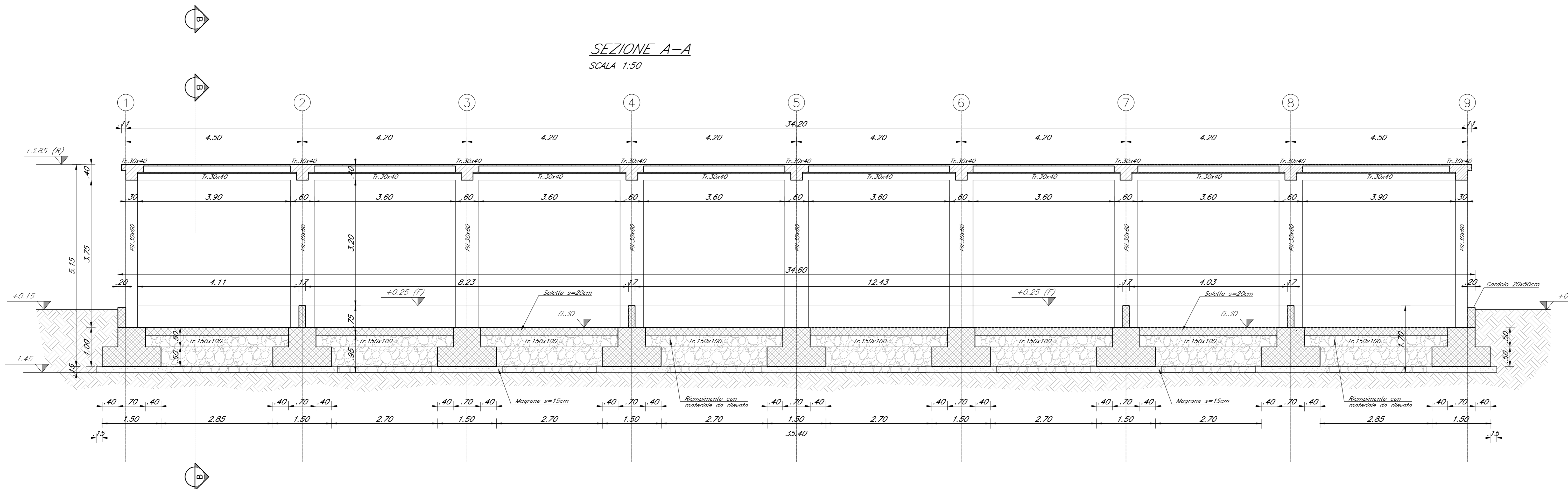
CARPENTERIA COPERTURA

SCALA 1:50



SEZIONE A-A

SCALA 1:50



INCIDENZE ARMATURA

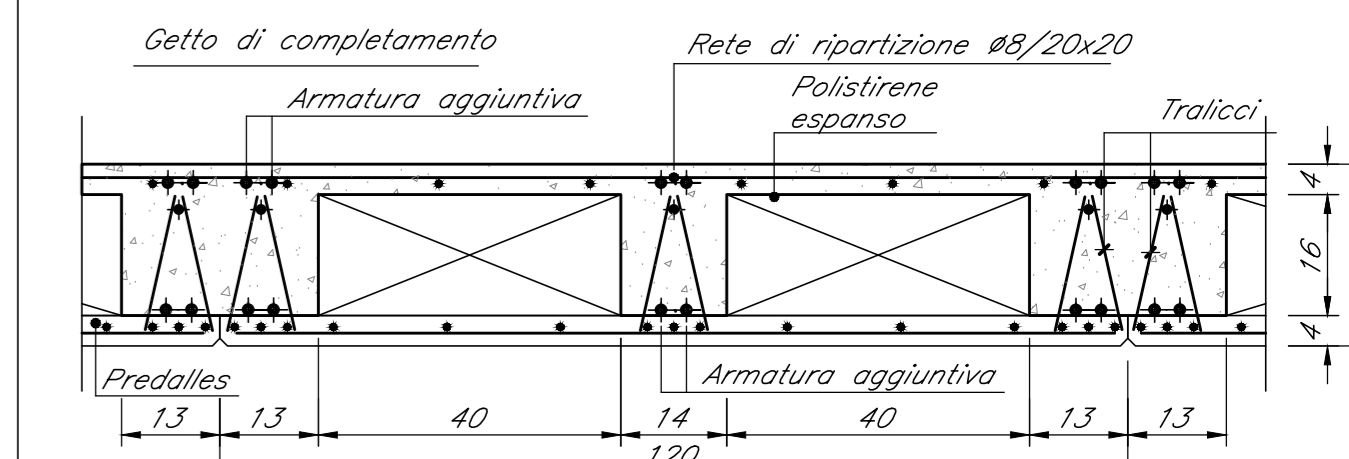
- Travi: 280 Kg/mc
- Pilastrini: 300 Kg/mc
- Travi di fondazione: 80 Kg/mc
- Soletta controterra: 85 Kg/mc

COPRIFERRO

- Strutture in elevazione: 40 mm
- Strutture di fondazione: 40 mm

NB: Per la tabella materiali e l'incidenza armature delle opere civili si rimanda all'elaborato "RS3V40D29TTOC000001"

SEZIONE SOLAIO
SCALA 1:10



COMMITTENTE: **RFI** RETE FERROVIARIA ITALIANA GRUPPO FERROVIE DELLO STATO ITALIANE

PROGETTAZIONE: **ITALFERR**

DIRETTRICE FERROVIARIA MESSINA - CATANIA - PALERMO
NUOVO COLLEGAMENTO PALERMO - CATANIA

U.O. INFRASTRUTTURE CENTRO

PROGETTO DEFINITIVO

TRATTA NUOVA ENNA - DITTAINO (LOTTO 4B)

FABBRICATI TECNOLOGICI

FA00D - PP-ACC

Carpenteria fondazioni, copertura e sezioni strutturali

SCALA: 1:50

COMMESSA LOTTO FASE ENTE TIPO DOC. OPERA/DISCIPLINA Progr. REV.

RS3V 40 D 29 AZ FA00D0 001 B

Rev.	Descrizione	Redatto	Data	Verificato	Data	Approvato	Data	Autorizzato Data
A	Emissione esecutiva	AS	20/04/2010	V. Carrà	20/04/2010	F. Spadaro	20/04/2010	20/04/2010
B	Emissione esecutiva	AS	14/05/2010	V. Carrà	14/05/2010	F. Spadaro	14/05/2010	14/05/2010

File: RS3V40D29AZTTOC000001 B.dwg n. Elab.: 538