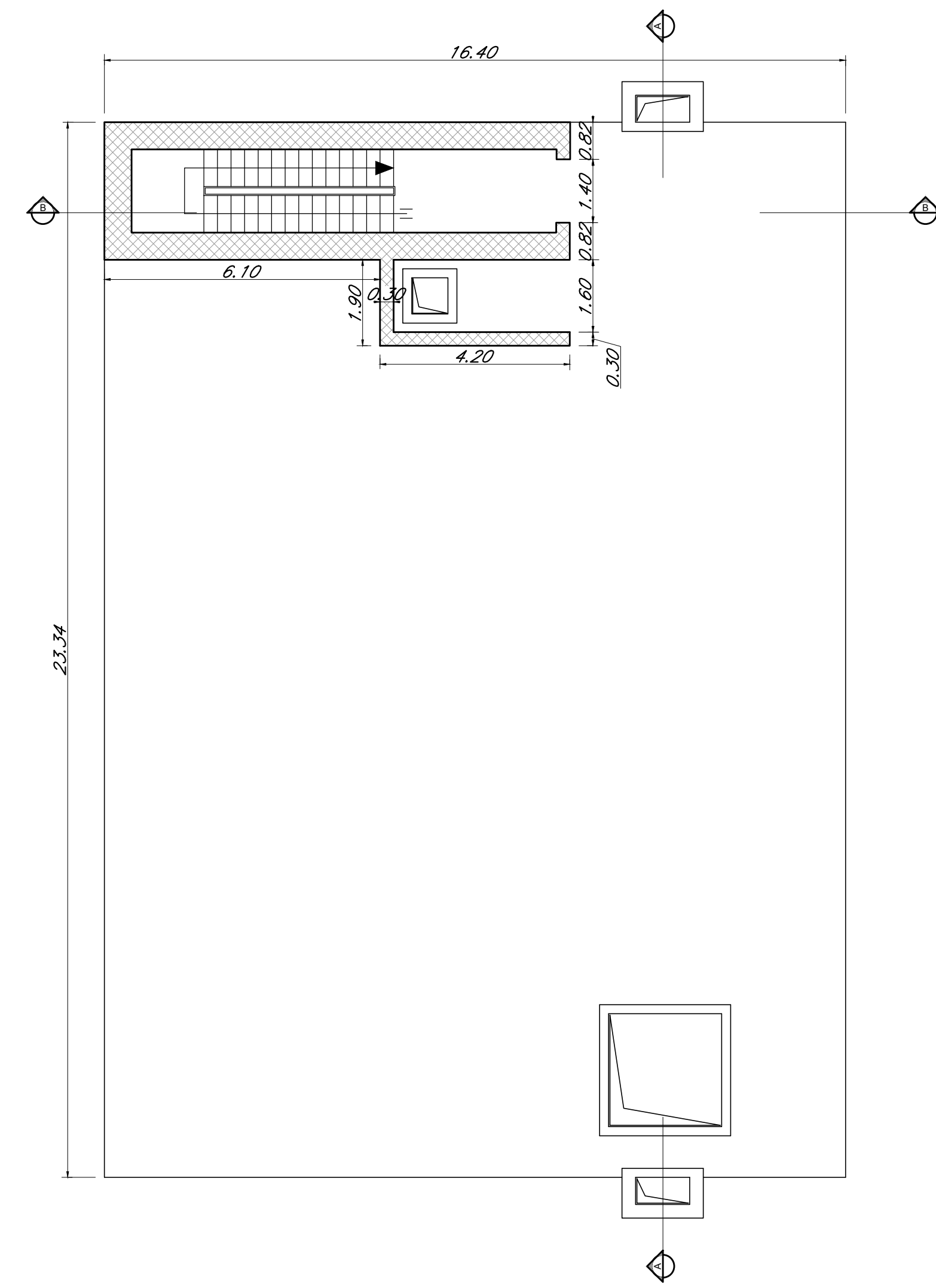
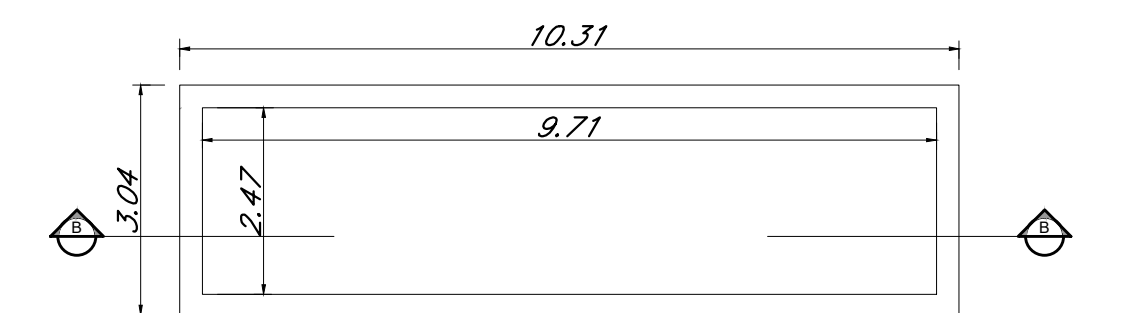


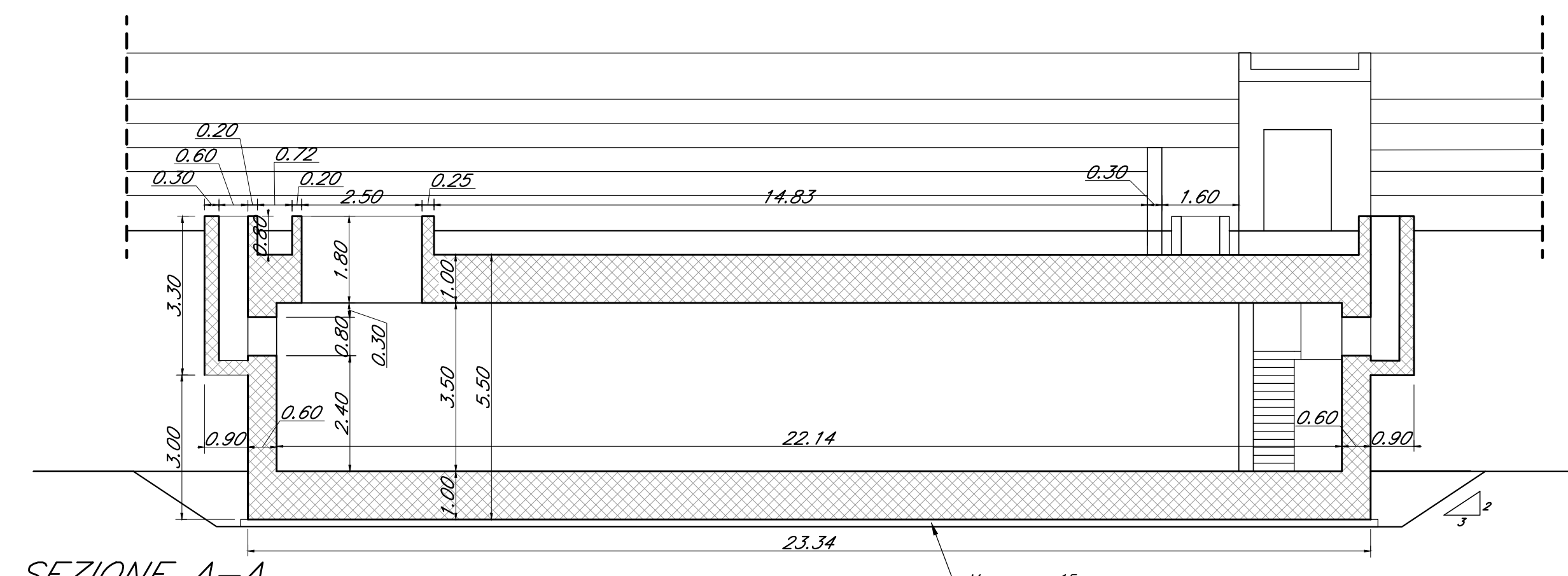
CARPENTERIA SOLETTA DI COPERTURA
SCALA 1:100



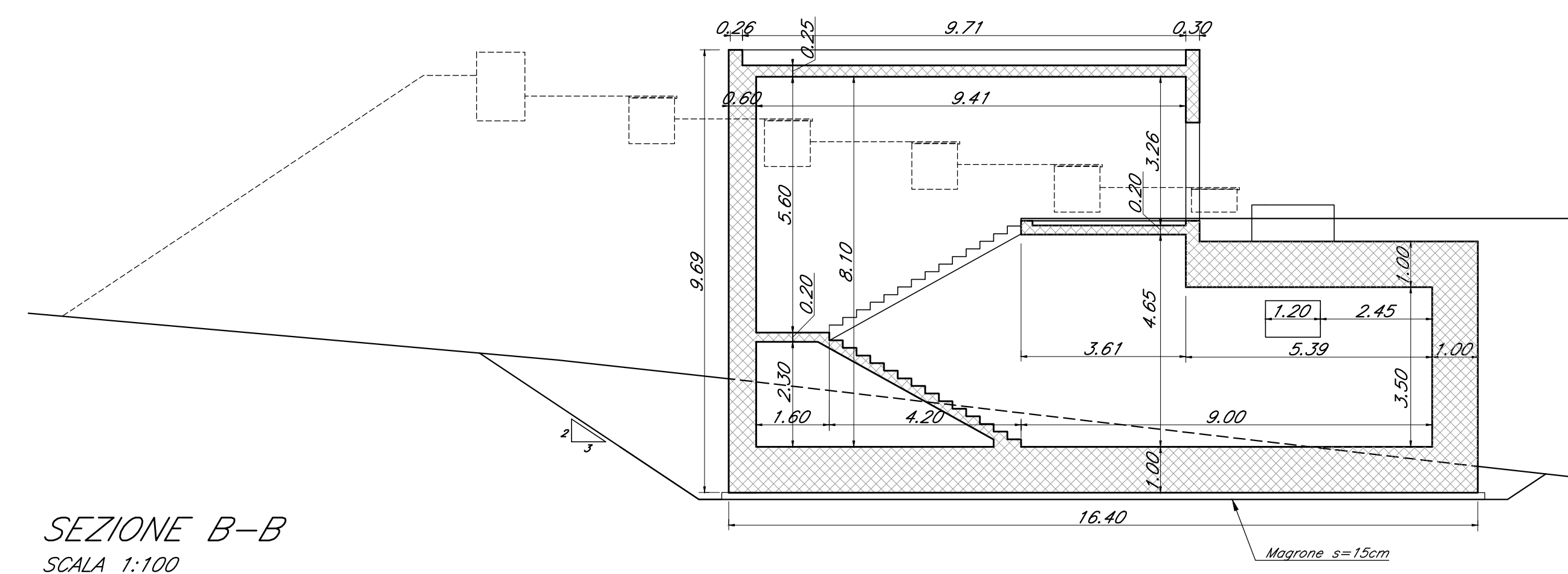
CARPENTERIA VANO SCALA
SCALA 1:100



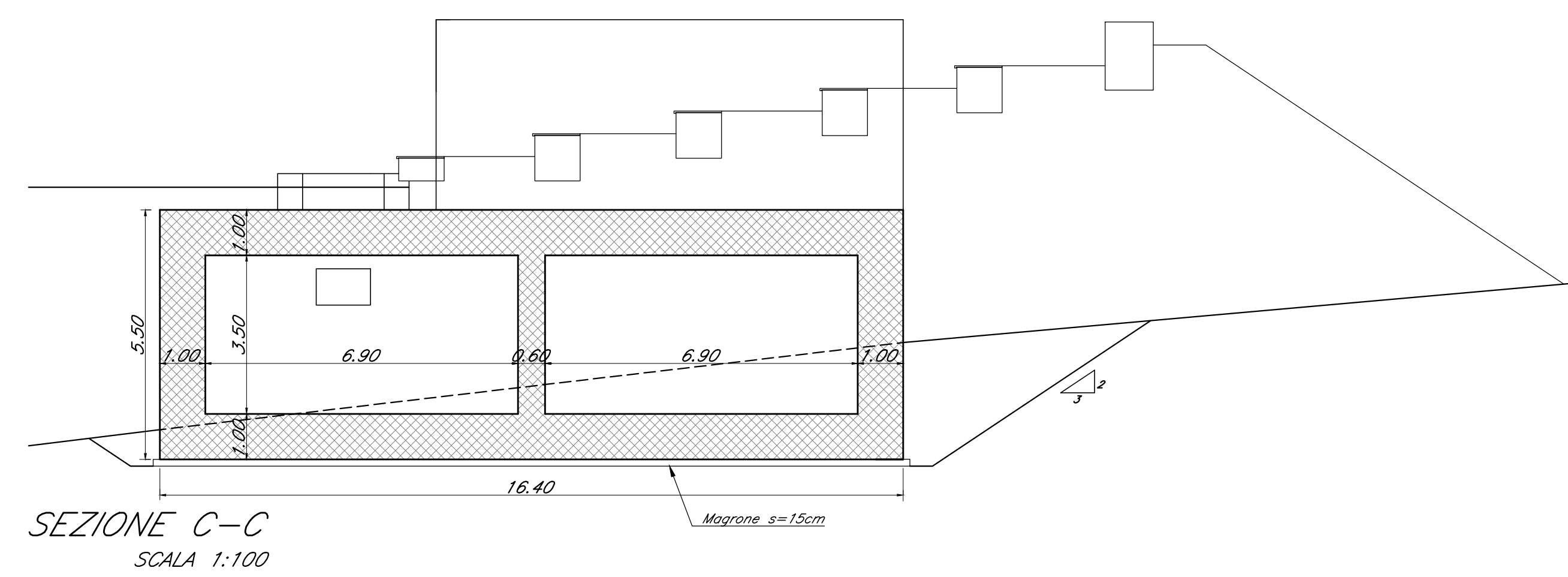
PIANTA COPERTURE VANO SCALA
SCALA 1:100



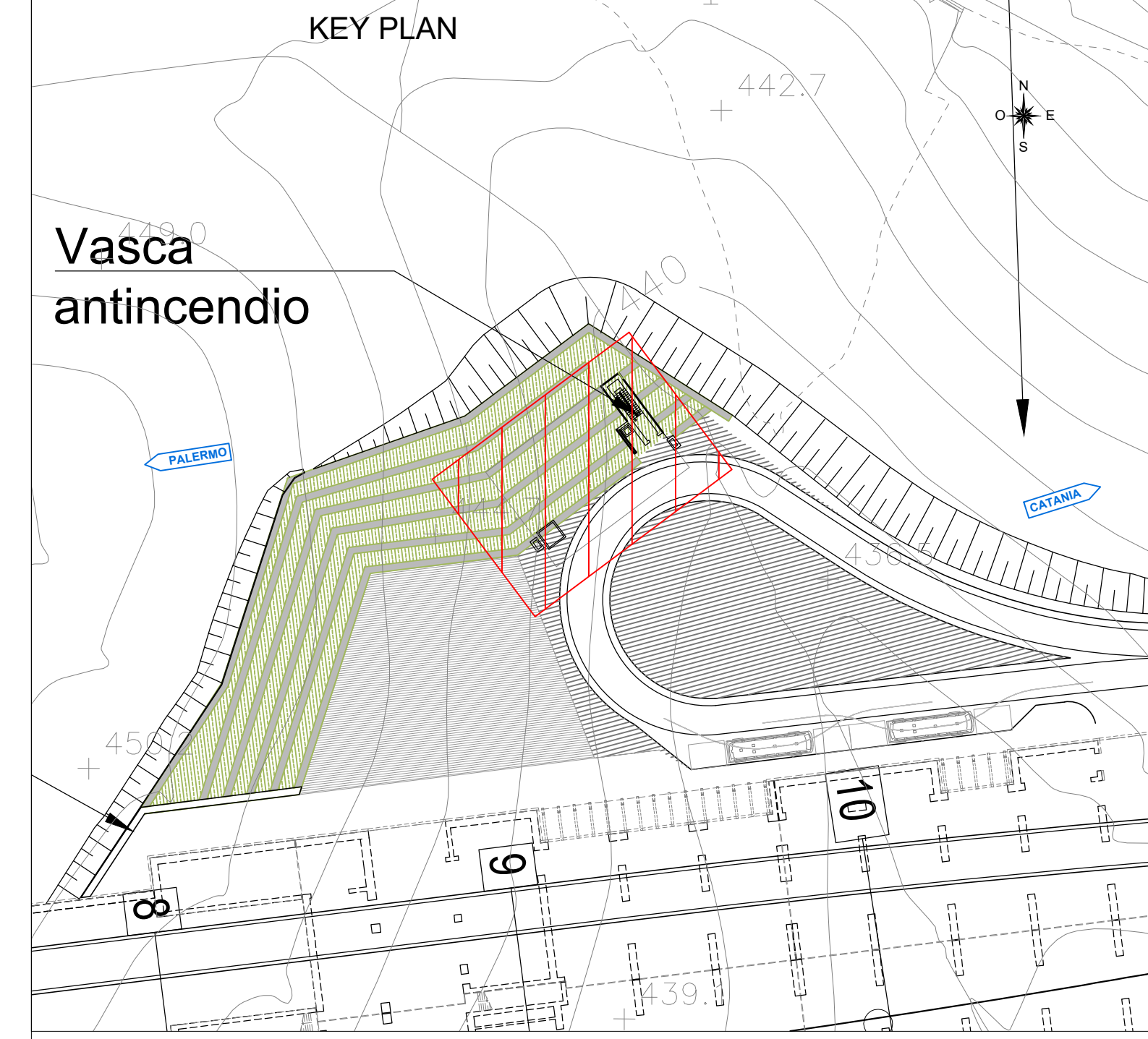
SEZIONE A-A
SCALA 1:100



SEZIONE B-B
SCALA 1:100



SEZIONE C-C
SCALA 1:100



INCIDENZE ARMATURA

- Piedritti sp=100cm:	90 Kg/mc
- Piedritti sp=60cm:	100 Kg/mc
- Soletta di fondazione:	100 Kg/mc
- Soletta di copertura:	100 Kg/mc

NB: Per la tabella materiali e l'incidenza armature delle opere civili si rimanda all'elaborato "RS3V40D29TTOC000001"

COMMITTENTE:
RFI
RETTA FERROVIARIA ITALIANA
GRUPPO FERROVIE DELLO STATO ITALIANE

PROGETTAZIONE:
ITALFER
GRUPPO FERROVIE DELLO STATO ITALIANE

DIRETTRICE FERROVIARIA MESSINA - CATANIA - PALERMO
NUOVO COLLEGAMENTO PALERMO - CATANIA

U.O. INFRASTRUTTURE CENTRO
PROGETTO DEFINITIVO

TRATTA NUOVA ENNA - DITTAINO (LOTTO 4B)
FABBRICATI DI STAZIONE

FA01 - VASCA ANTINCENDIO E ALIMENTAZIONE SPRINKLER
Vasca
Carpenteria e Sezioni

SCALA:
1:100

COMMESSA	LOTTO	FASE	ENTE	TIPO DOC.	OPERAV/DISCIPLINA	PROGR.	REV.
RS3V	40	D	29	AZ	FA0100	001	C

Rev.	Descrizione	Redatto	Data	Verificato	Data	Approvato	Data	Autorizzato Data
A	Emissione esecutiva	M. Sarti	Quarta 2019	V. Cera	Quarta 2019	F. Spontice	Quarta 2019	14/04/2019
B	Emissione esecutiva	M. Sarti	Gennaio 2020	V. Cera	Gennaio 2020	F. Spontice	Gennaio 2020	14/04/2020
C	Emissione esecutiva	A. Colonna	Febbraio 2020	V. Cera	Febbraio 2020	F. Spontice	Febbraio 2020	14/04/2020