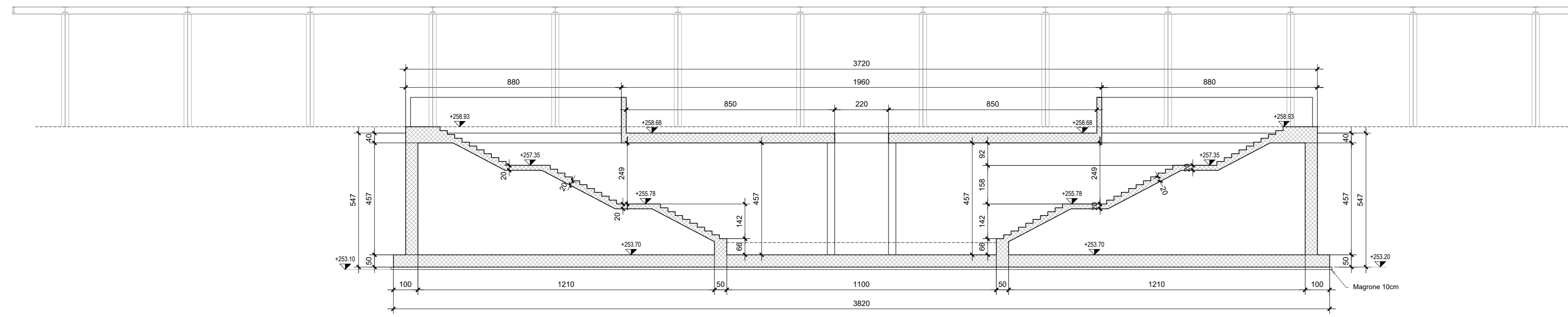
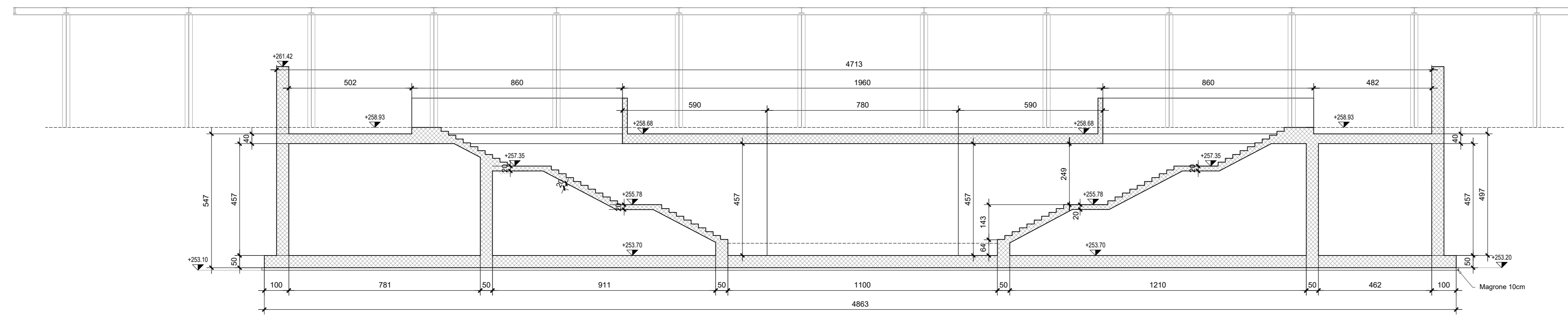


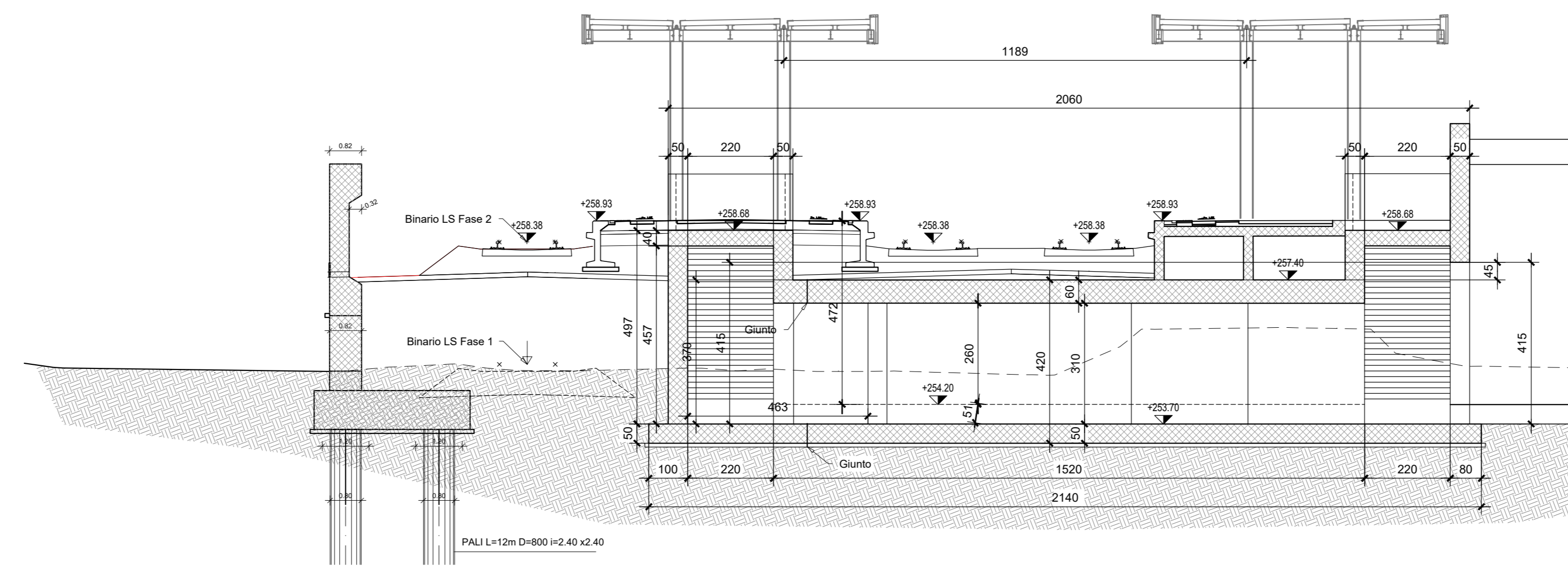
SEZIONE A-A - Scala 1:100



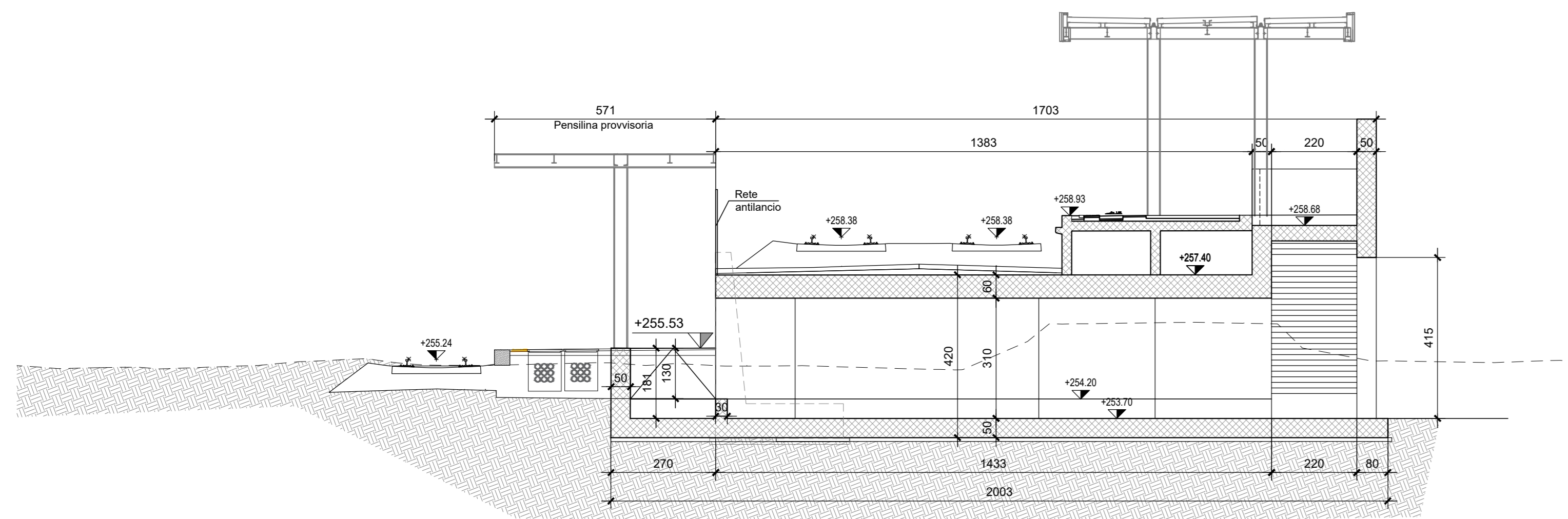
SEZIONE B-B - Scala 1:100



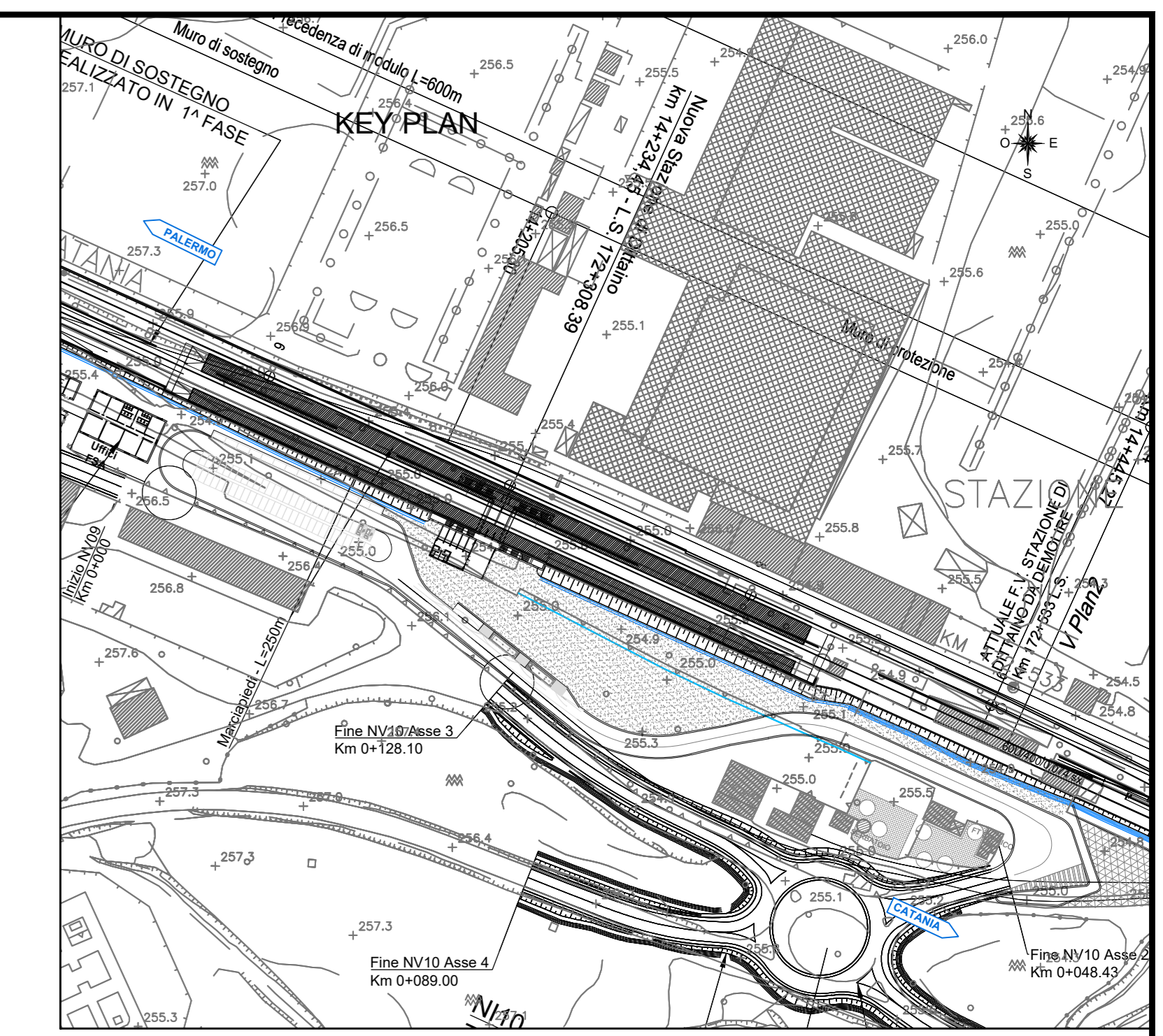
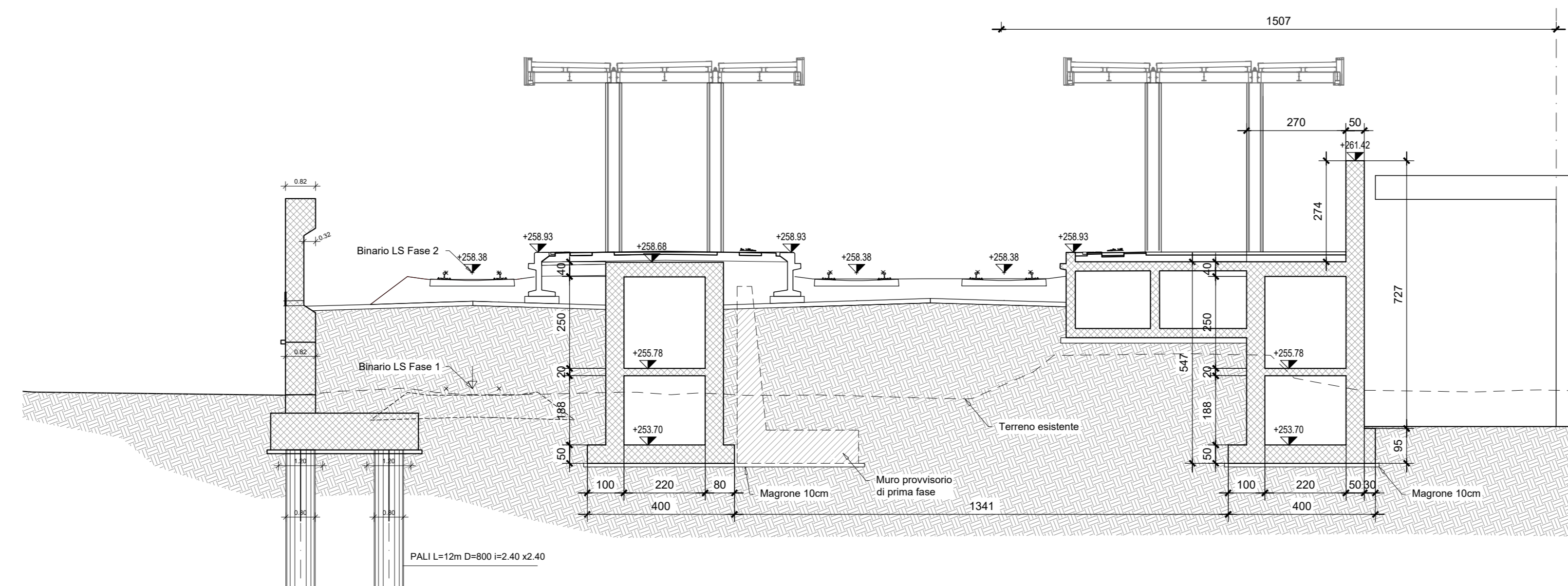
SEZIONE C-C Fase 2 - Scala 1:100



SEZIONE C-C Fase 1 - Scala 1:100



SEZIONE D-D - Scala 1:100



NB: Per la tabella materiali e l'incidenza armature delle opere civili si rimanda all'elaborato "RS3V40D29TTCC0000001"

COMMITENTE: **RFI** RETE FERROVIARIA ITALIANA GRUPPO FERROVIE DELLO STATO ITALIANE

PROGETTAZIONE: **ITALFERR** GRUPPO FERROVIE DELLO STATO ITALIANE

DIRETTRICE FERROVIARIA MESSINA - CATANIA - PALERMO

NUOVO COLLEGAMENTO PALERMO - CATANIA

U.O. INFRASTRUTTURE CENTRO

PROGETTO DEFINITIVO

TRATTA NUOVA ENNA - DITTAINO (LOTTO 4B)

FABBRICATI DI STAZIONE

FV02 - Stazioni di Dittaino

Sezioni

SCALA: 1:100

COMMESSA	LOTTO	FASE	ENTE	TIPO DOC.	OPERA/DISCIPLINA	PROGR.	REV.
RS3V	40	D	29	WZ	FV0200	001	C

Rev.	Descrizione	Redatto	Data	Verificato	Data	Approvato	Data	Autorizzato Data
A	Emissione esecutiva	M.Savi	Dicembre 2019	P. Di Nocci	Dicembre 2019	F. Spontano	Dicembre 2019	18/02/2020
B	Emissione esecutiva	M.Savi	Gennaio 2020	P. Di Nocci	Gennaio 2020	F. Spontano	Gennaio 2020	18/02/2020
C	Emissione esecutiva	M.Savi	Febbraio 2020	P. Di Nocci	Febbraio 2020	F. Spontano	Febbraio 2020	18/02/2020

File: RS3V40D29TTCC0000001C.dwg n. Elab.: 587