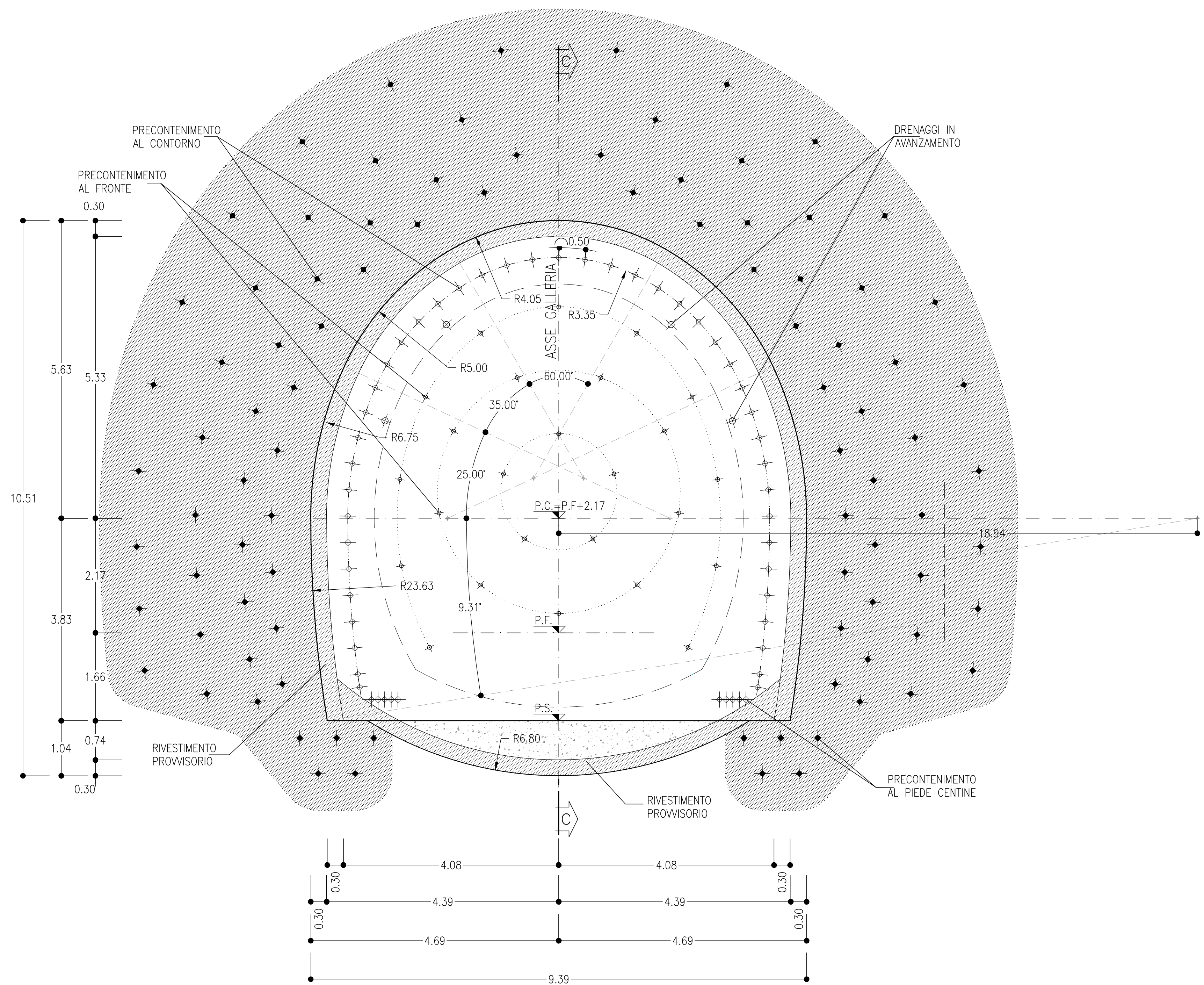


SEZIONE A-A

SCALA 1:50

SEZIONE TRASVERSALE
SCAVI E CONSOLIDAMENTI



SEZIONE B-B

SCALA 1:50

SEZIONE TRASVERSALE
CARPENTERIA

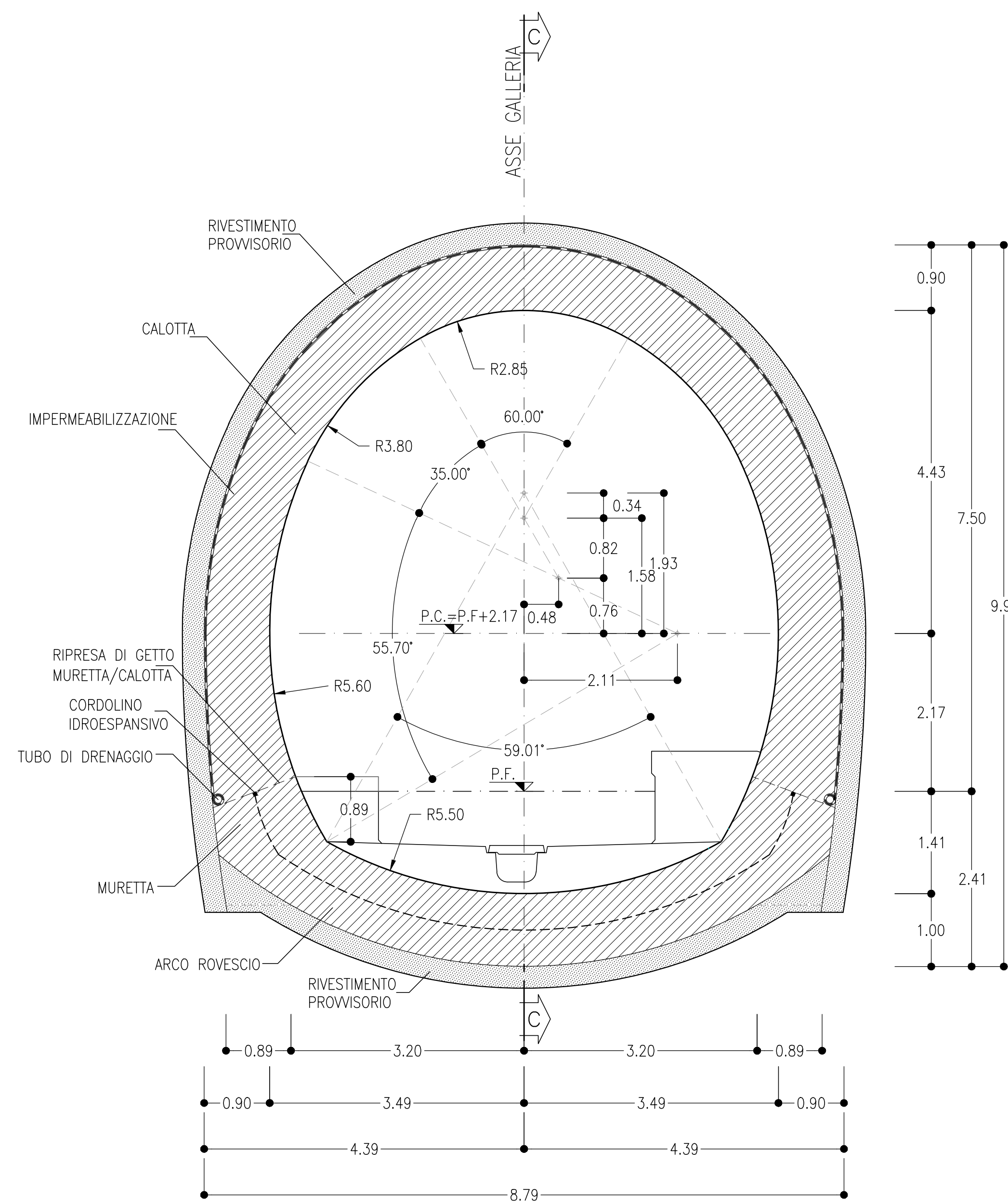


TABELLA RIASSUNTIVA - SEZIONE TIPO C2p*

SPRITZ-BETON FIBROFORZATO AL FRONTE	SP. 0.10m SU OGNI SFONDO SP. 0.15m FINE CAMPO
PRECONTENIMENTO AL FRONTE (*)	N° 25 ELEMENTI IN VTR CEMENTATI CON MISCELE CEMENTITIE L=24m (Sovrapp. min. 16m) Variabilità ±20%
PRECONTENIMENTO AL CONTORNO (*)	N° 43 ELEMENTI IN VTR CEMENTATI CON MISCELE ESPANSIVE L=24m (Sovrapp. min. 16m) PASSO 0.50m Variabilità ±20%
PRECONTENIMENTO AL PIEDE CENTINA (*)	N° 5+5/8 ELEMENTI IN VTR CEMENTATI CON MISCELE ESPANSIVE LUNG. MEDIA=13.50m Variabilità ±20%
DRENAGGI IN AVANZAMENTO (EVENTUALI)	N° 4(2+2) TUBI MICROFESSURATI IN PVC L=30m (Sovrapp. min. 14m)
RIVESTIMENTO PROVVISORIO	CENTINE METALLICHE
	ALOTTA HEB 240 p=1m ±20% ARCO ROVESCIO HEB 240 p=1m ±20%
RIVESTIMENTO DEFINITIVO	SPRITZ-BETON FIBROFORZATO
	ALOTTA Sp=0.30m ARCO ROVESCIO Sp=0.30m
RIVESTIMENTO DEFINITIVO	ARCO ROVESCIO E MURETTE Sp=1m, IN CLS ARMATO (Incidenza 80kg/mc)
	CALOTTA Sp=0.90m, IN CLS ARMATO (Incidenza 80kg/mc)

TABELLA DELLE DISTANZE (*) - SEZIONE TIPO C2p*

CAMPO D'AVANZAMENTO	8m
FRONTE/GETTO ARCO ROVESCIO E MURETTE (**)	MAX 0.50
FRONTE/GETTO DI CALOTTA (**)	MAX 10

(*) LE DISTANZE SONO VALUTATE IN FUNZIONE DI Ø DIAMETRO EQUIVALENTE DELLA SEZIONE TRASVERSALE
(**) LE DISTANZE INDICATE POTRANNO ESSERE RIDEFINITE IN FUNZIONE DEL COMPORTAMENTO DEFORMATIVO DEL CAVO RISCOINTRATO IN CORSO D'OPERA

SEZIONE TIPO C2p*

PRINCIPALI FASI ESECUTIVE

- FASE 1: ESECUZIONE PRECONTENIMENTO AL FRONTE CON ELEMENTI IN VTR CEMENTATI
- FASE 2: ESECUZIONE PRECONTENIMENTO AL CONTORNO E AL PIEDE CENTINA CON ELEMENTI IN VTR CEMENTATI
- FASE 3: POSA IN OPERA DI DRENAGGIO IN AVANZAMENTO (EVENTUALE)
- FASE 4: SCAVO A PIENA SEZIONE DEL SINGOLO SFONDO
- FASE 5: RIVESTIMENTO PROVVISORIO AL CONTORNO ED IN ARCO ROVESCIO CON CENTINE METALLICHE E SPRITZ-BETON ANCHE AL FRONTE SECONDO LE INDICAZIONI RIPORTATE IN TABELLA RIASSUNTIVA
- FASE 6: RIPETIZIONE DELLE FASI "4", E "5" PER L'INTERO CAMPO D'AVANZAMENTO O FINO AL GETTO DELL'ARCO ROVESCIO
- FASE 7: GETTO DI ARCO ROVESCIO E MURETTE
- FASE 8: POSA IN OPERA DI IMPERMEABILIZZAZIONE
- FASE 9: GETTO CALOTTA

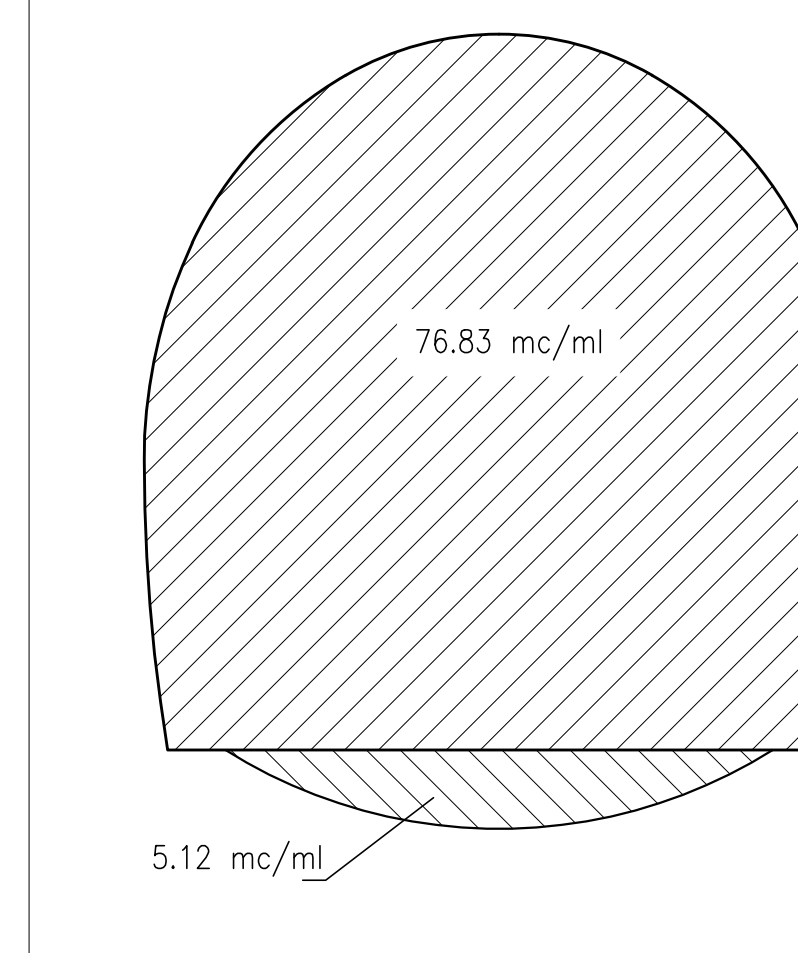
NOTE

- EVENTUALI DIFFERENZE TRA LE MISURE DI QUOTE TOTALI E LA SOMMATORIA DELLE MISURE DI QUOTE PARZIALI SONO DOVUTE AD ARROTONDAMENTI AUTOMATICI
- PER LE TRATTE DI APPLICAZIONE DELLE SEZIONI TIPO SI RIMANDA AGLI ELABORATI DI PROFILO GEOTECNICO

VOLUME DI SCAVO

SCALA 1:100

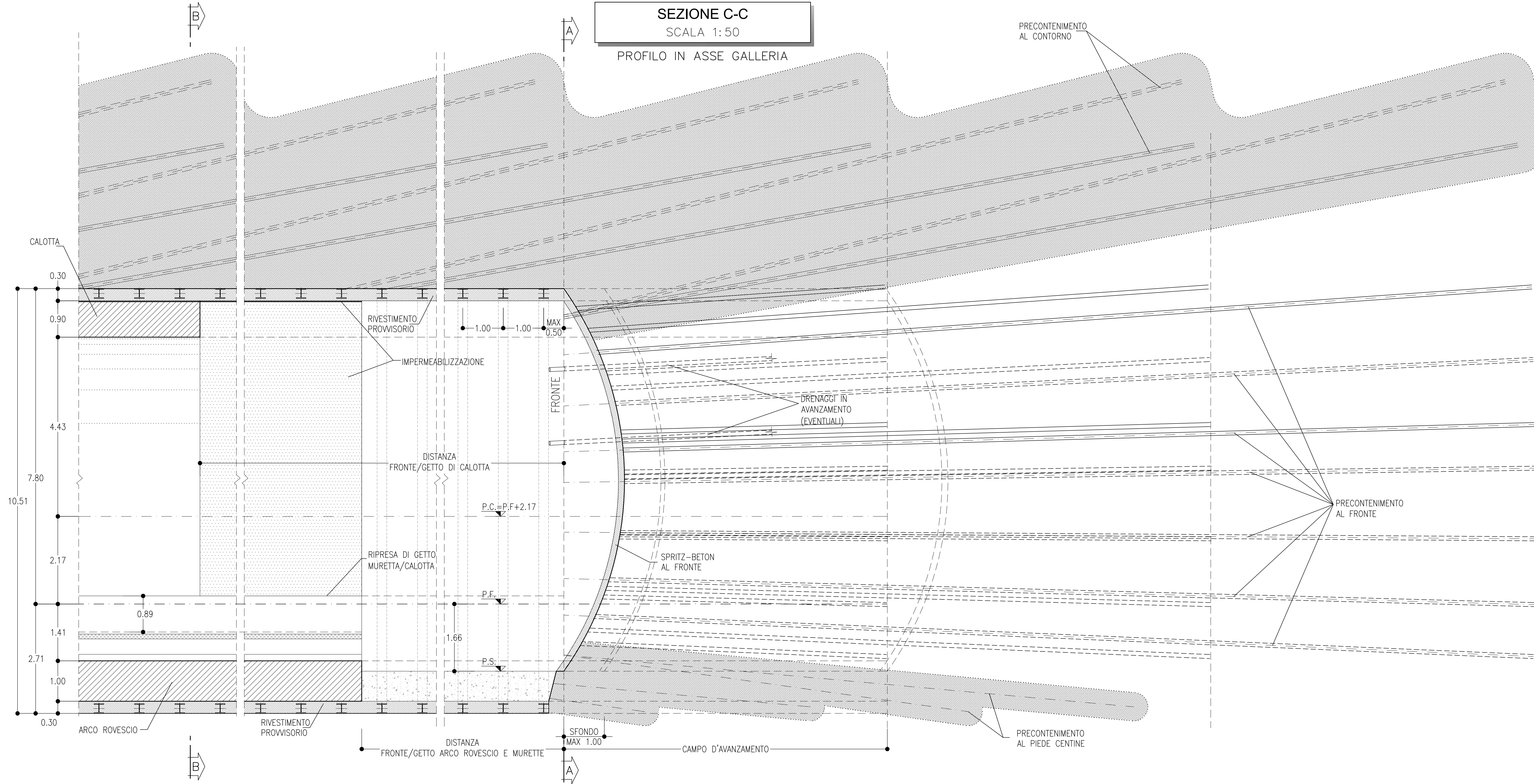
SEZIONE TIPO C2p*



SEZIONE C-C

SCALA 1:50

PROFILO IN ASSE GALLERIA



LEGENDA

- P.C.= PIANO DEI CENTRI
- P.F.= PIANO DEL FERRO
- P.S.= PIANO DI SCAVO

COMMITTENTE:



PROGETTAZIONE:



DIRETTRICE FERROVIARIA MESSINA - CATANIA - PALERMO

NUOVO COLLEGAMENTO PALERMO - CATANIA

U.O. GALLERIE

PROGETTO DEFINITIVO

TRATTA NUOVA ENNA - DITTAINO (LOTTO 4B)

GALLERIE DI LINEA E CUNICOLI PARALLELI

Sezione tipo C2p* - Carpenteria, scavo e consolidamenti

SCALA:

1:50

COMMESSA LOTTO FASE ENTE TIPO DOC. OPERADISCIPLINA PROGR. REV.

R S 3 V 4 0 D 0 7 B B G N 0 0 0 0 0 0 7 A

Rev.	Descrizione	Redatto	Data	Verificato	Data	Approvato	Data	Autorizzato Data
A	Emissione esecutiva	[Signature]	07/12/2019	[Signature]	07/12/2019	[Signature]	07/12/2019	07/12/2019

File: R33V40D07B8G-N0000007A.dwg

n. Elab.: 607_1