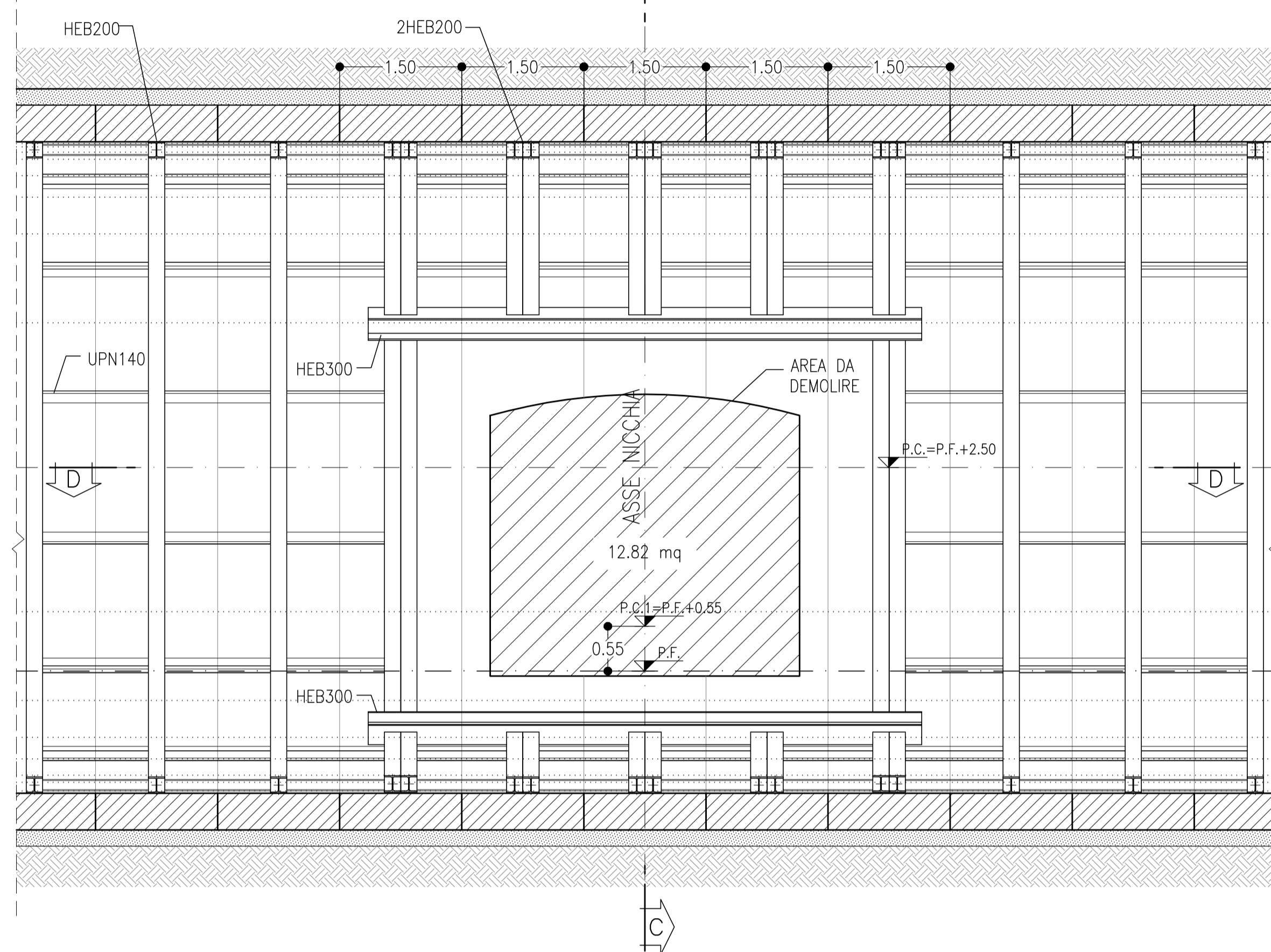


NICCHIE TECNOLOGICHE LFM OGNI 250m  
P=3,40m L=2,80m H=2,30m

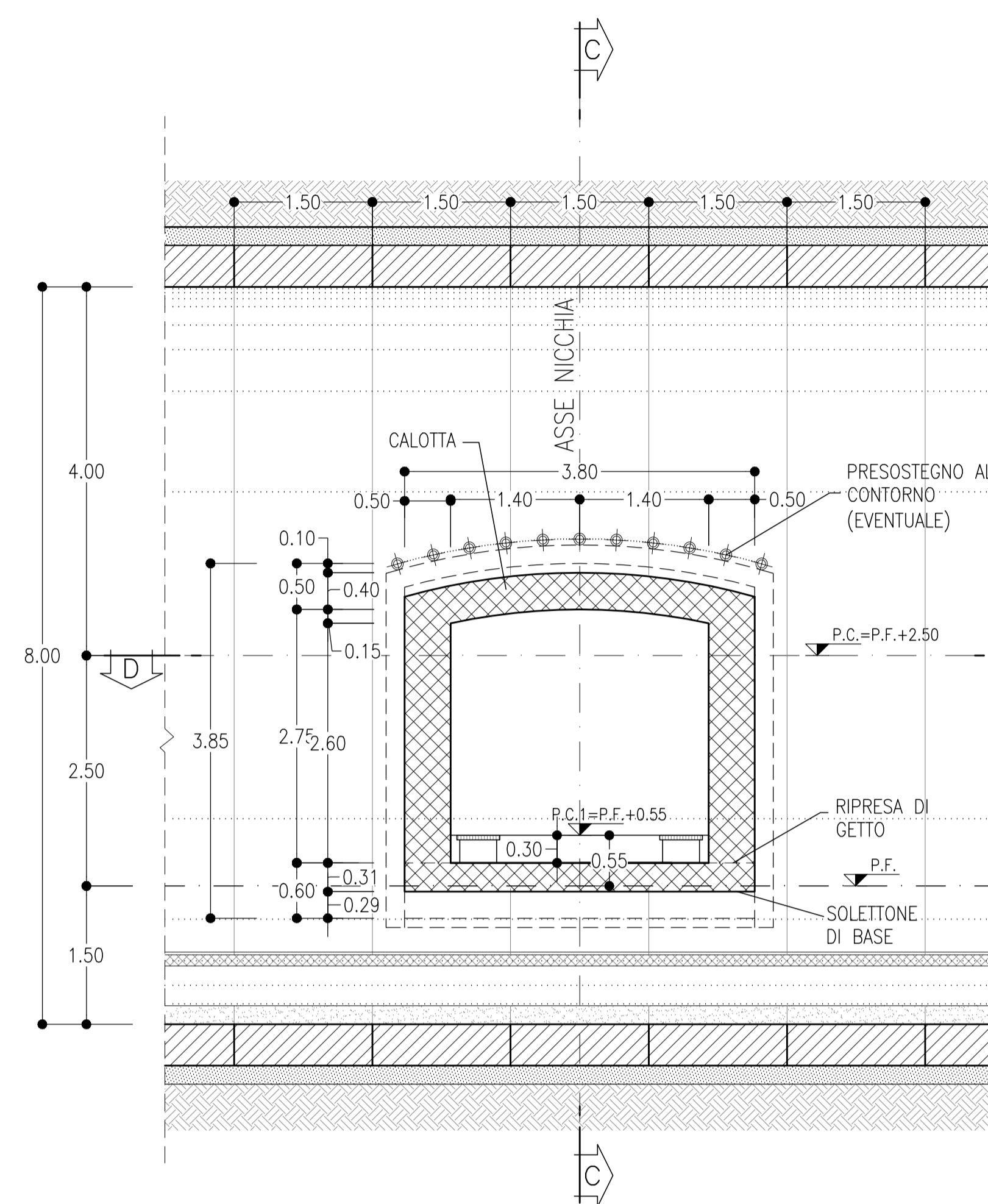
TIPO B

SEZIONE A-A  
VISTA DALLA GALLERIA CORRENTE

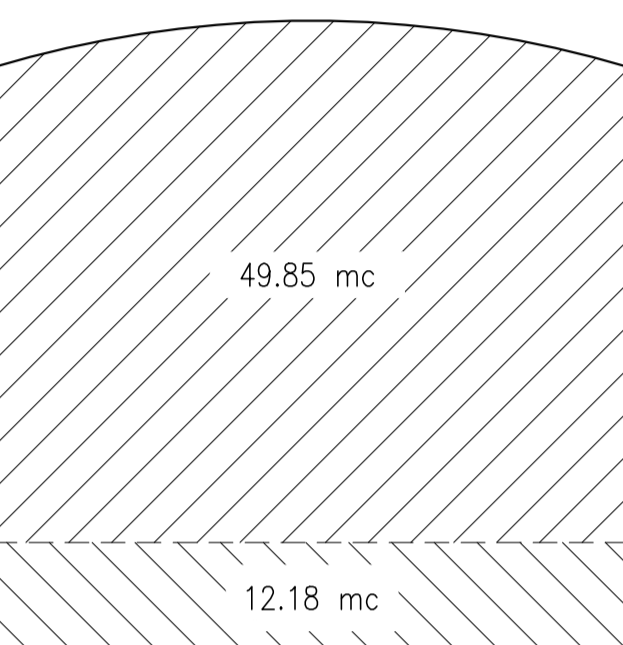
STRUTTURA DI CONTRASTO IN FASE DI DEMOLIZIONE DEI CONCI



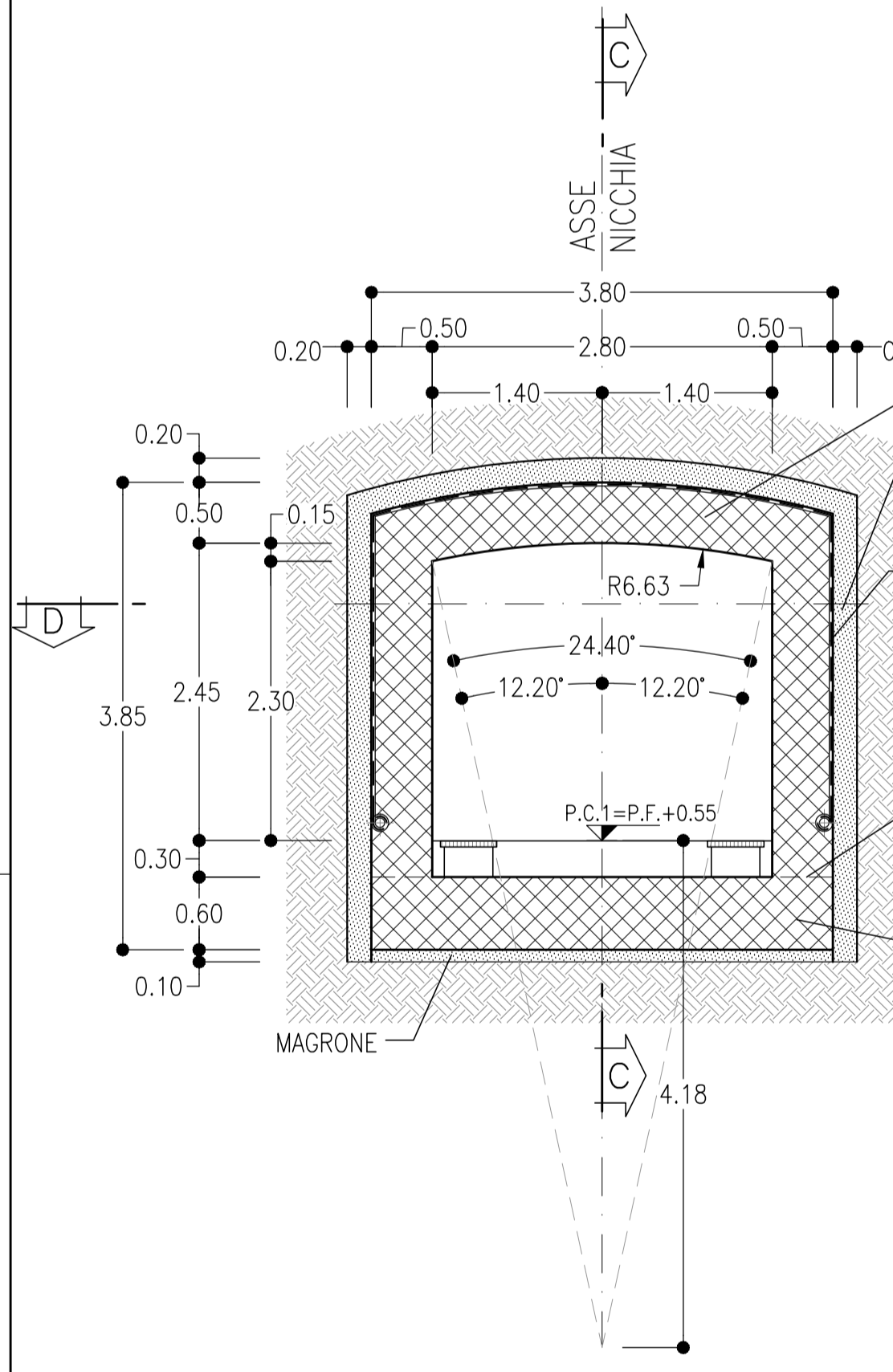
SEZIONE A-A  
VISTA DALLA GALLERIA CORRENTE



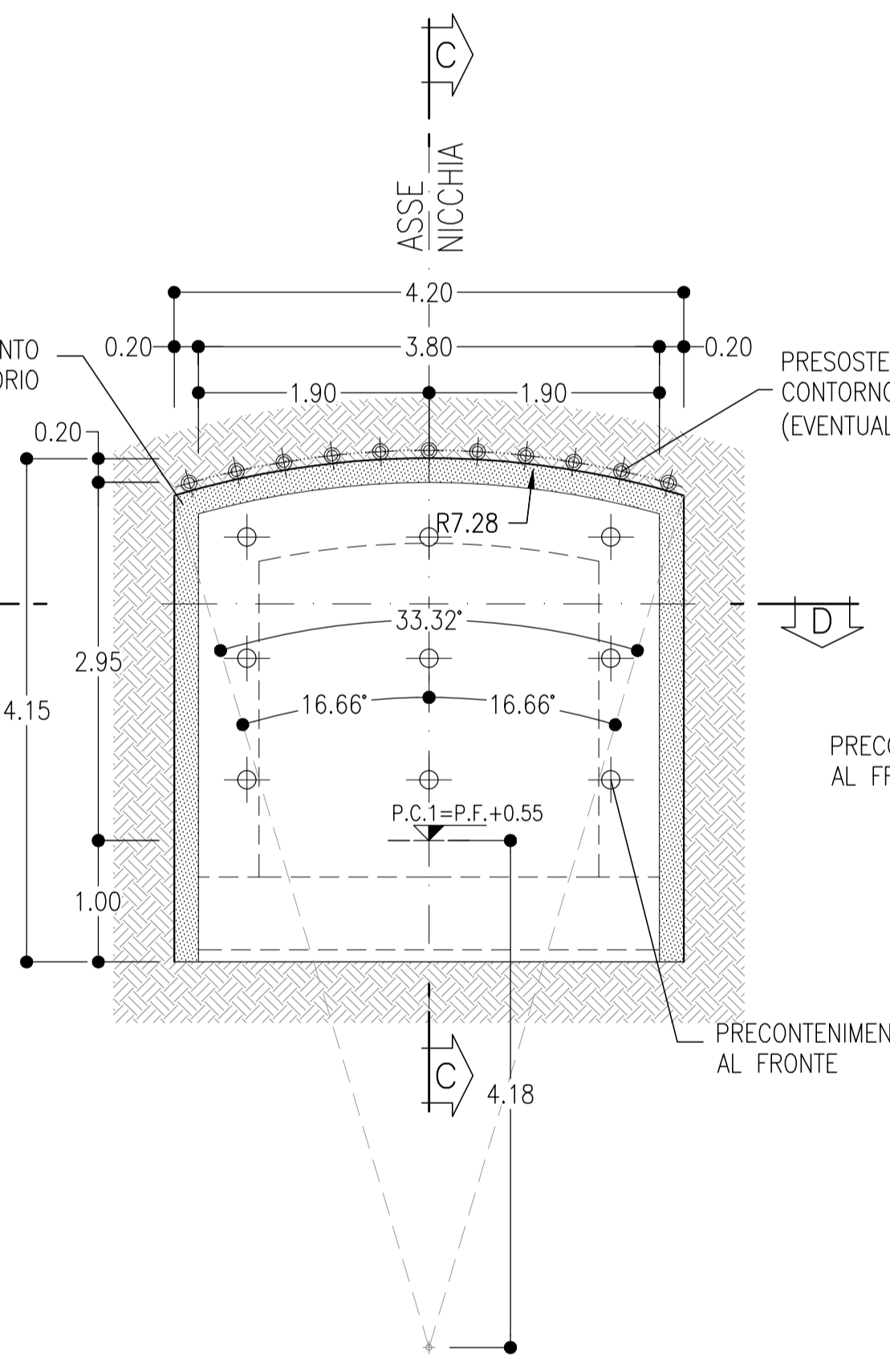
VOLUME DI SCAVO



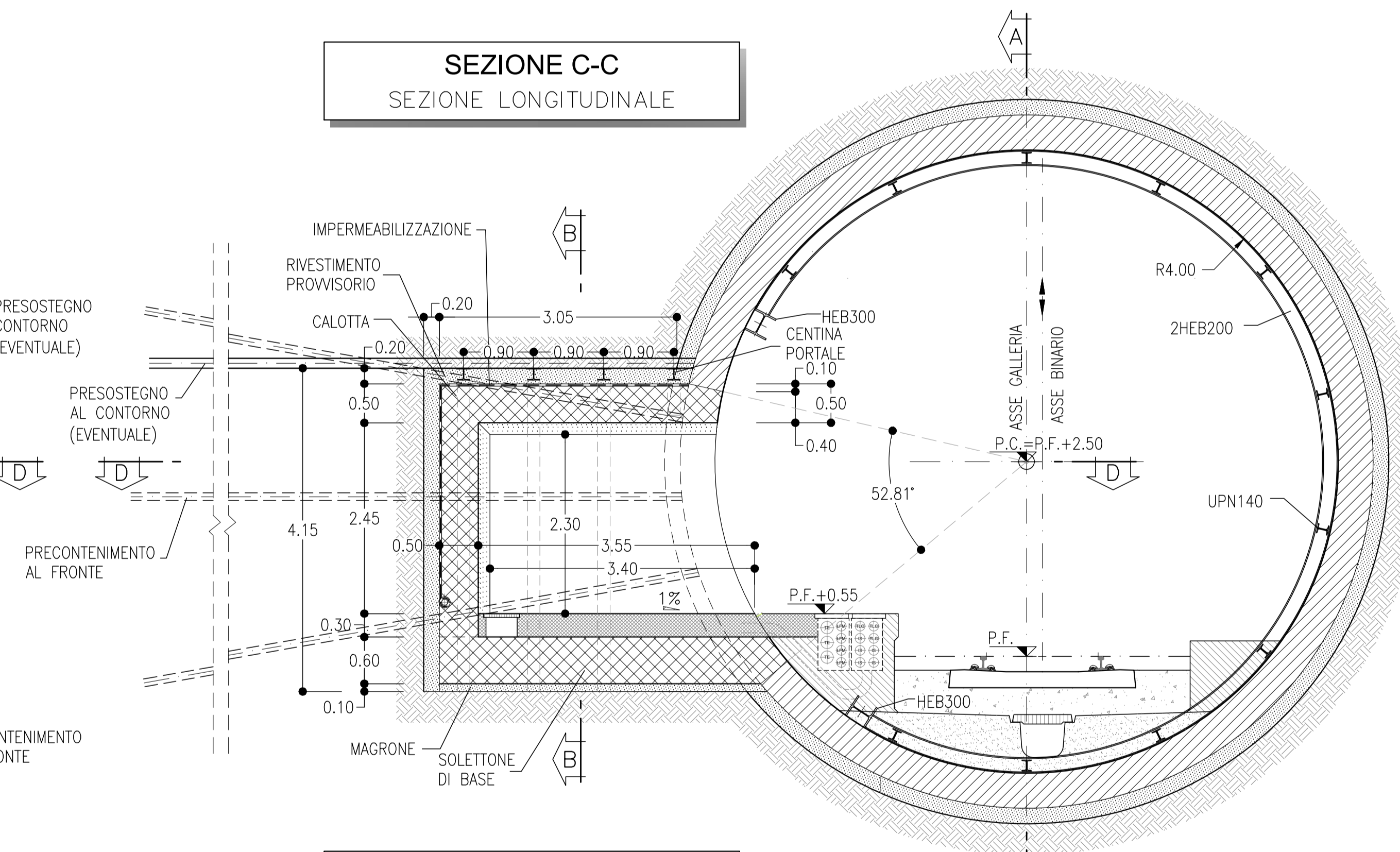
SEZIONE B-B  
CARPENTERIA



SEZIONE B-B  
SCAVI E CONSOLIDAMENTI



SEZIONE C-C  
SEZIONE LONGITUDINALE



SEZIONE D-D  
PIANTA

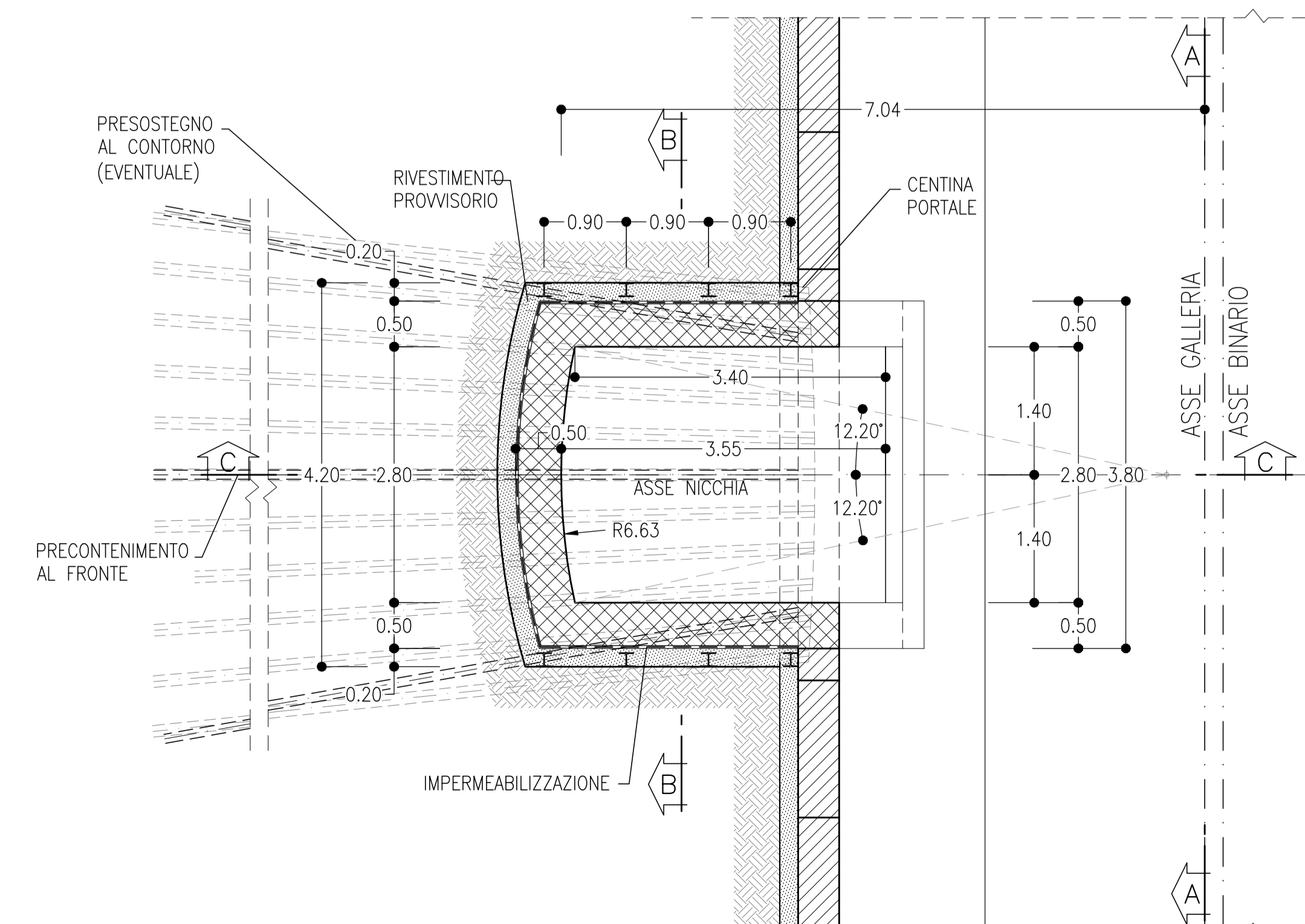


TABELLA RIASSUNTIVA  
NICCHIE LFM OGNI 250m - TIPO B

SPRITZ-BETON FIBROINFORZATO AL FRONTE	Sp=0.10m SUL 50% DEGLI SFONDI Sp=0.20m FINE SCAVO
PRESOSTEGNO AL CONTORNO (EVENTUALE) (*)	N° 11 TUBI IN ACCIAIO #127mm sp.10mm L=8m, VALICATI (1/2m) p=0.40m Variabilità ±20%
PRECONTENIMENTO AL FRONTE (*)	N° 9 ELEMENTI IN VTR CEMENTATI CON MISCELE CEMENTIZIE L=8m Variabilità ±20%
RIVESTIMENTO PROVVISORIO	SPRITZ-BETON FIBROINFORZATO AL CONTORNO Sp=0.20m
RIVESTIMENTO DEFINITIVO	SOLETTONE DI BASE Sp=0.60m, IN CLS ARMATO (incidenza 60kg/mc) CALOTTA Sp=0.50m, IN CLS ARMATO (incidenza 50kg/mc) TAMPONE DI CHIUSURA Sp=0.30m, IN CLS ARMATO (incidenza 50kg/mc)

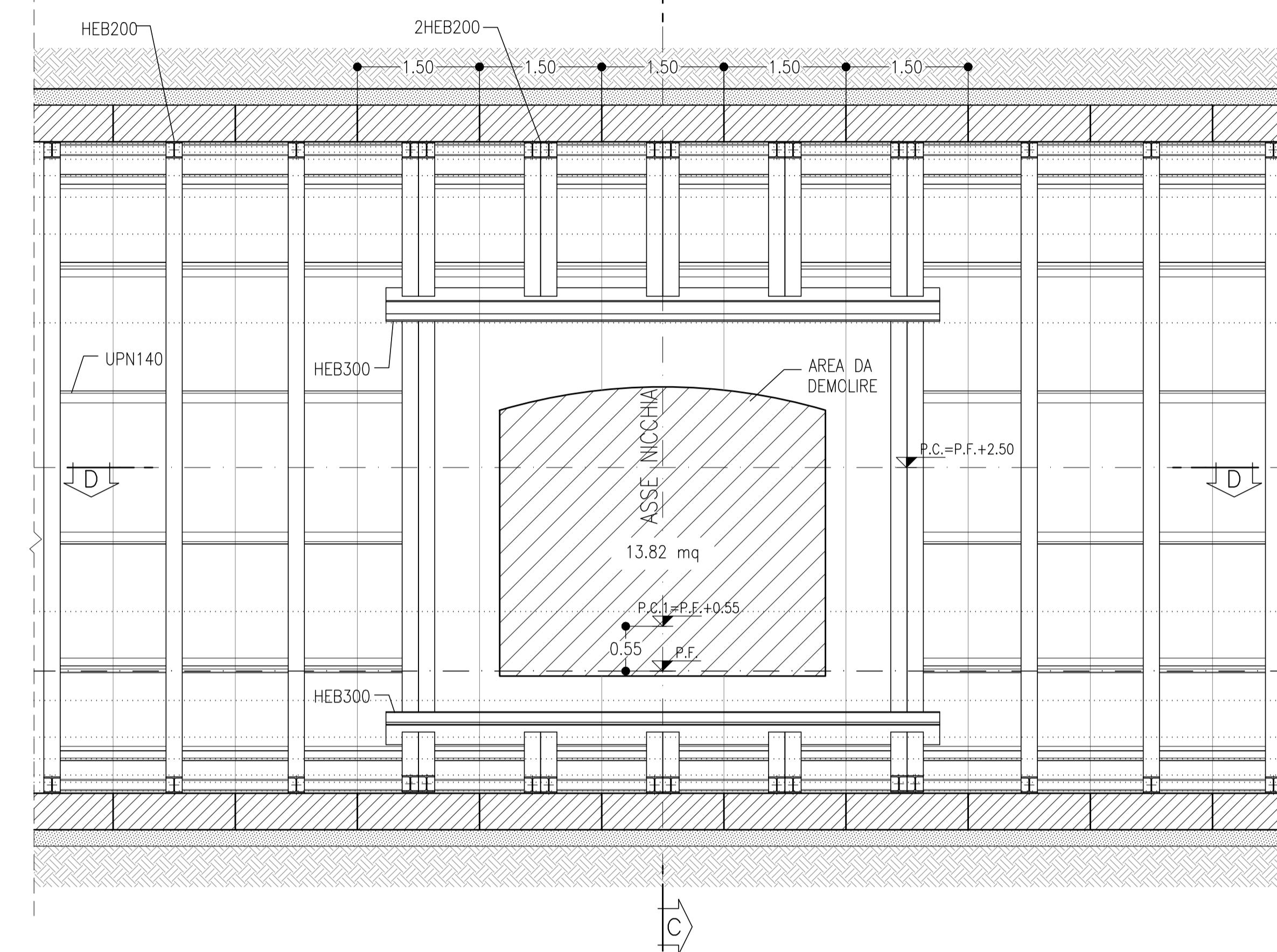
(\*) LA VARIABILITA' INDICATA E' RELATIVA ALL'INCIDENZA DEL CONSOLIDAMENTO (N° INTERVENTI E LUNGHEZZA)

NICCHIE TECNOLOGICHE LFM OGNI 250m  
P=3,40m L=2,80m H=2,30m

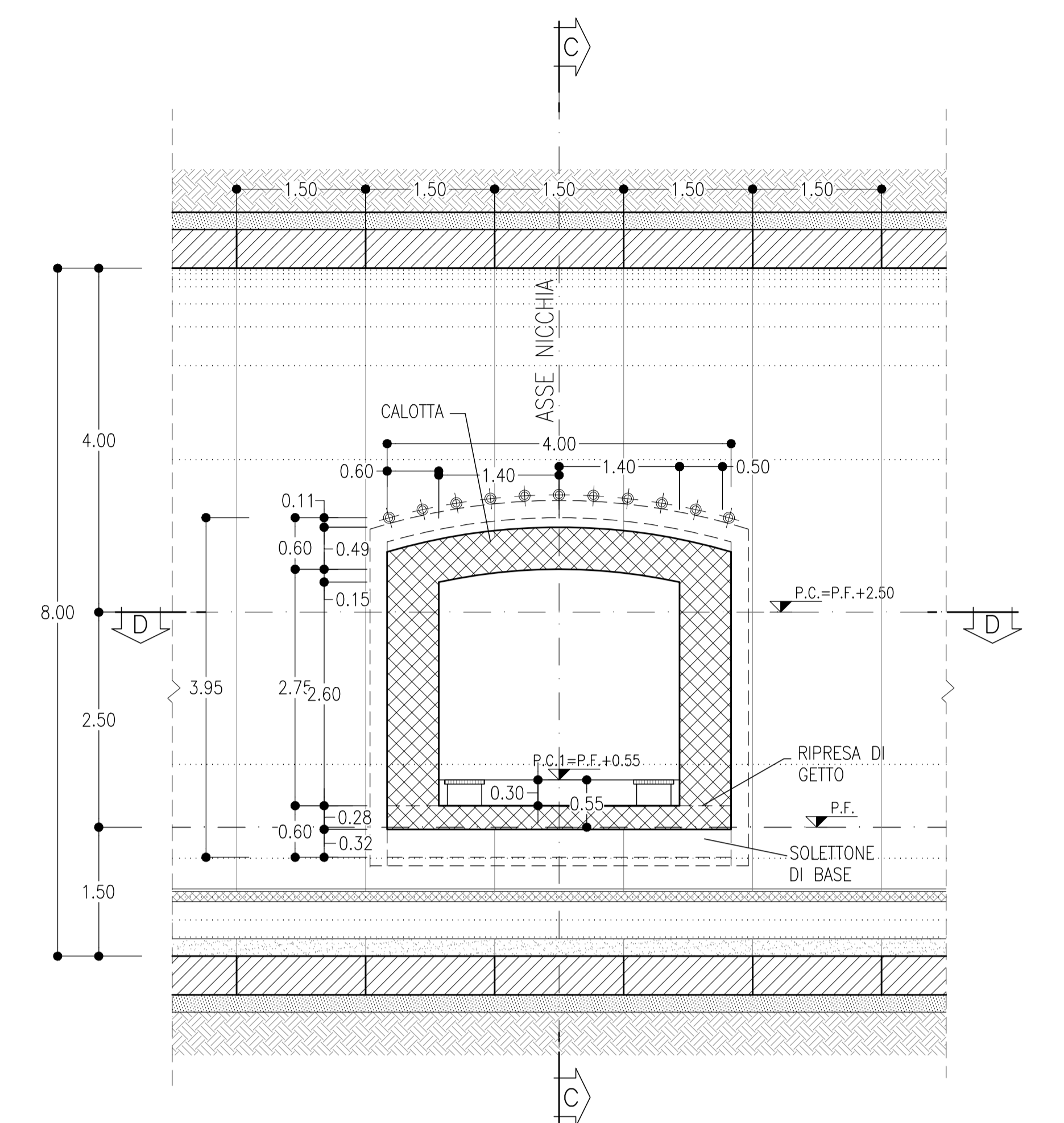
TIPO C

SEZIONE A-A  
VISTA DALLA GALLERIA CORRENTE

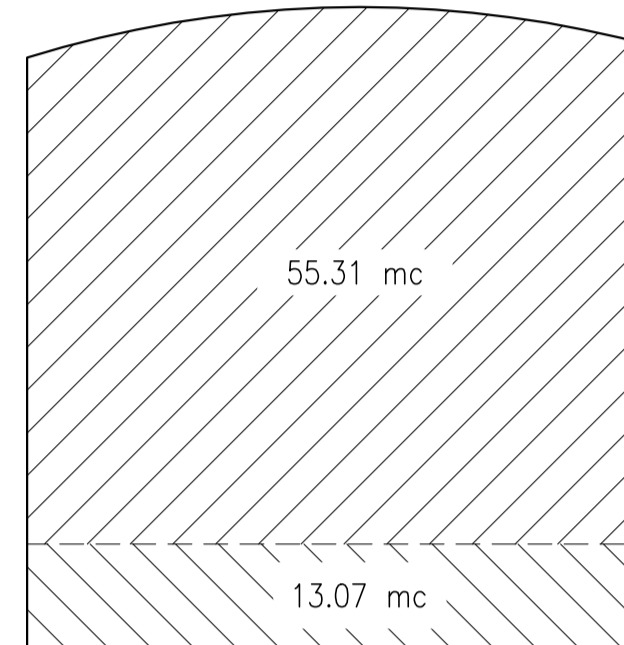
STRUTTURA DI CONTRASTO IN FASE DI DEMOLIZIONE DEI CONCI



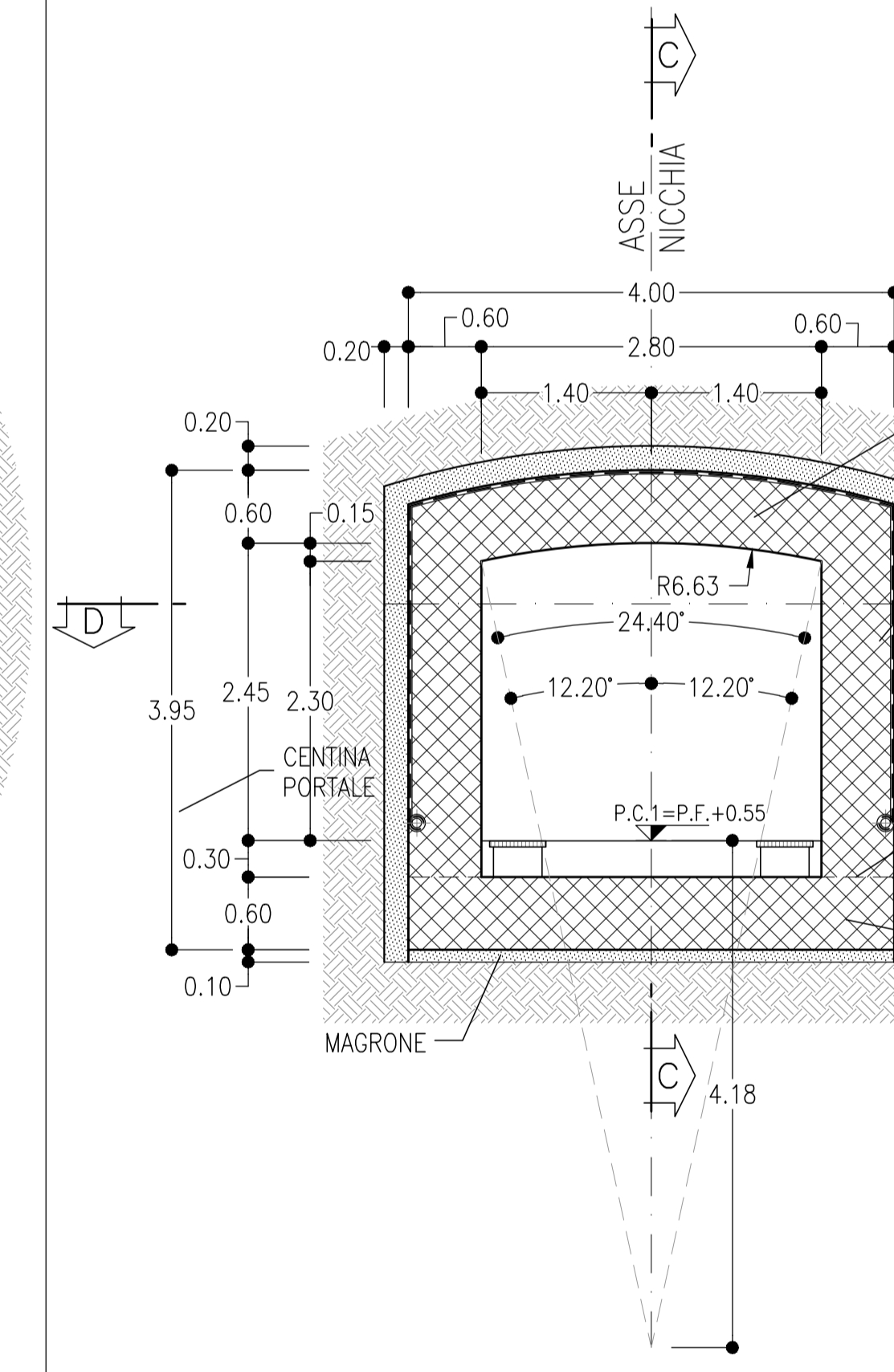
SEZIONE A-A  
VISTA DALLA GALLERIA CORRENTE



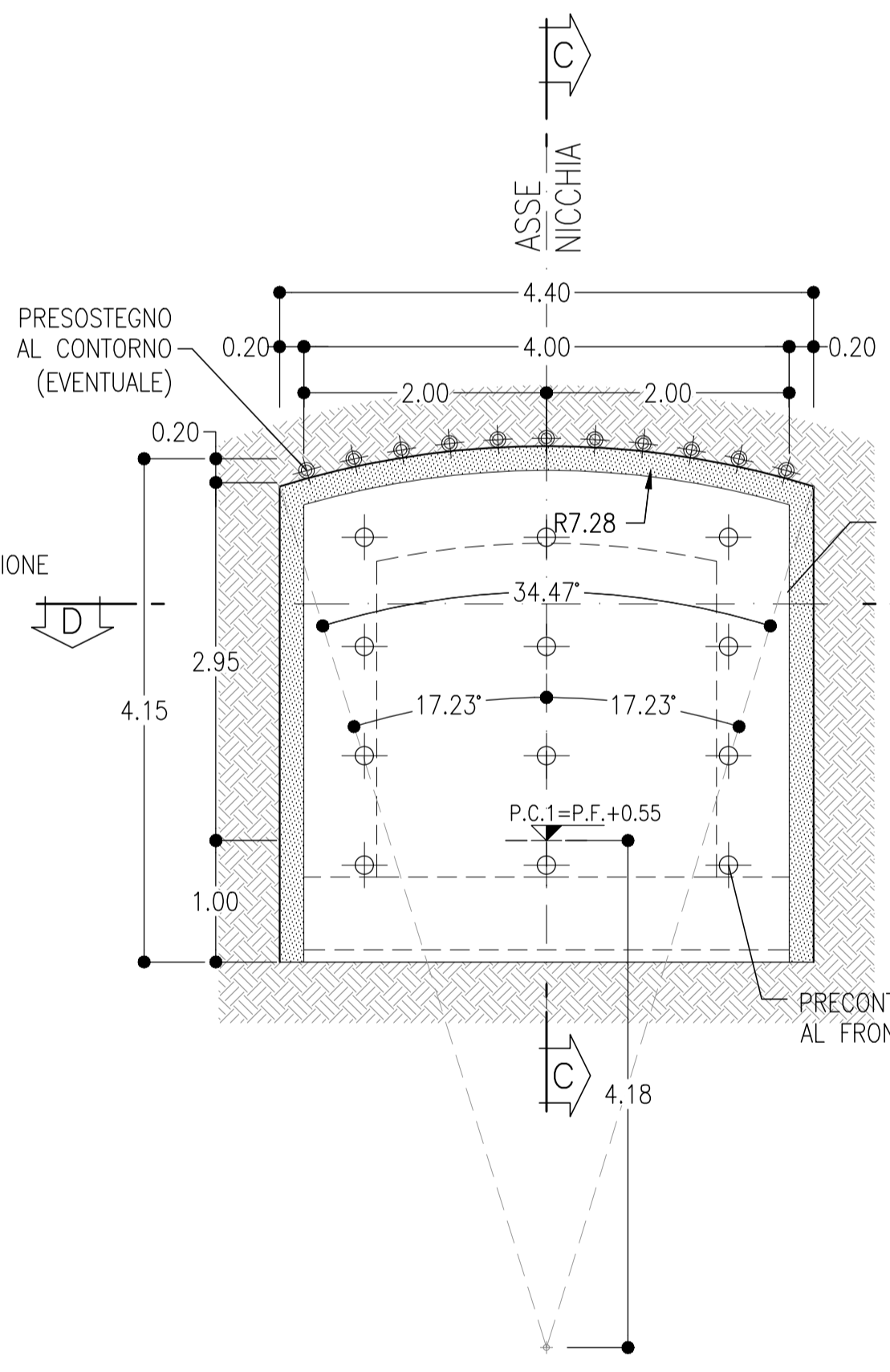
VOLUME DI SCAVO



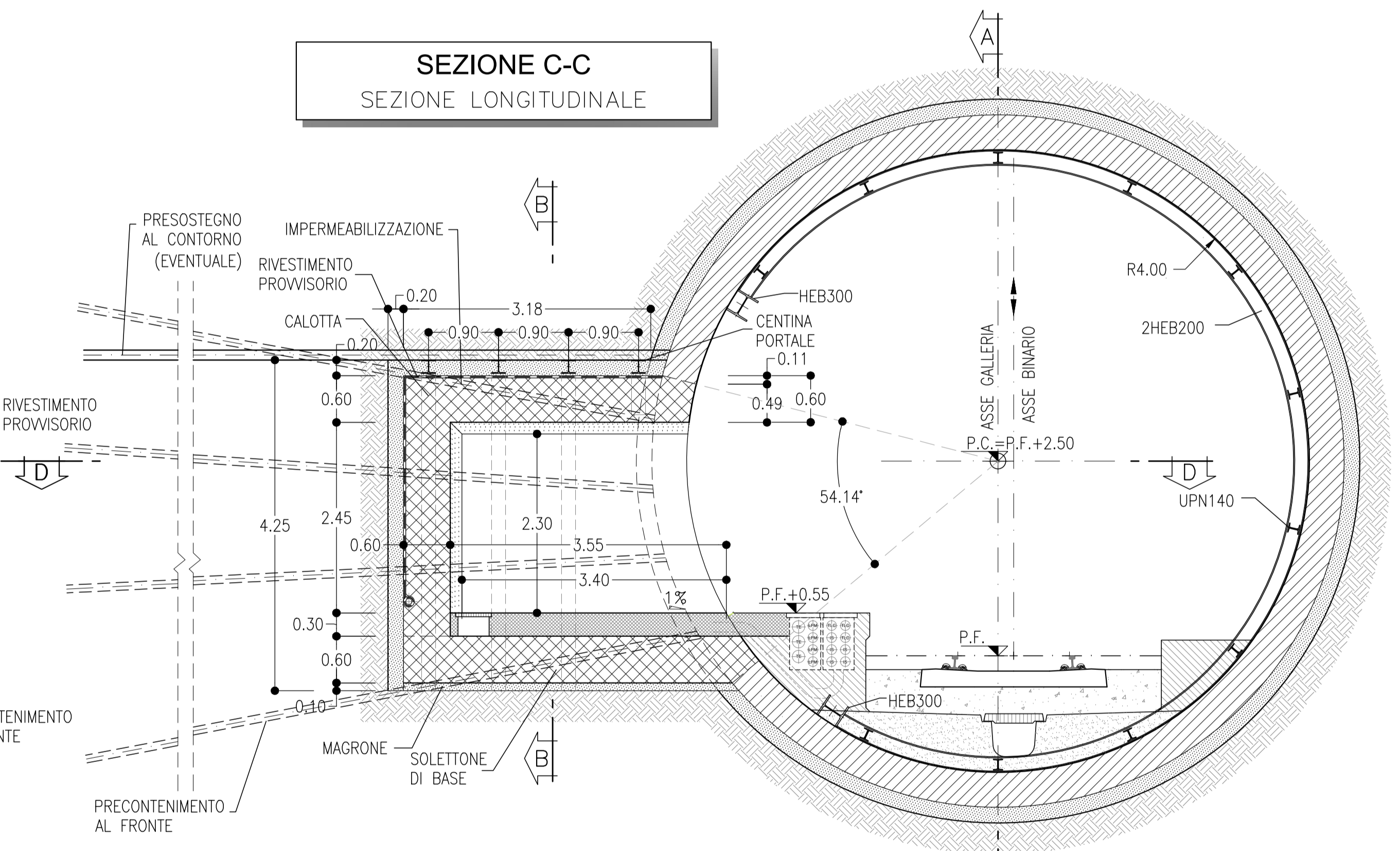
SEZIONE B-B  
CARPENTERIA



SEZIONE B-B  
SCAVI E CONSOLIDAMENTI



SEZIONE C-C  
SEZIONE LONGITUDINALE



SEZIONE D-D  
PIANTA

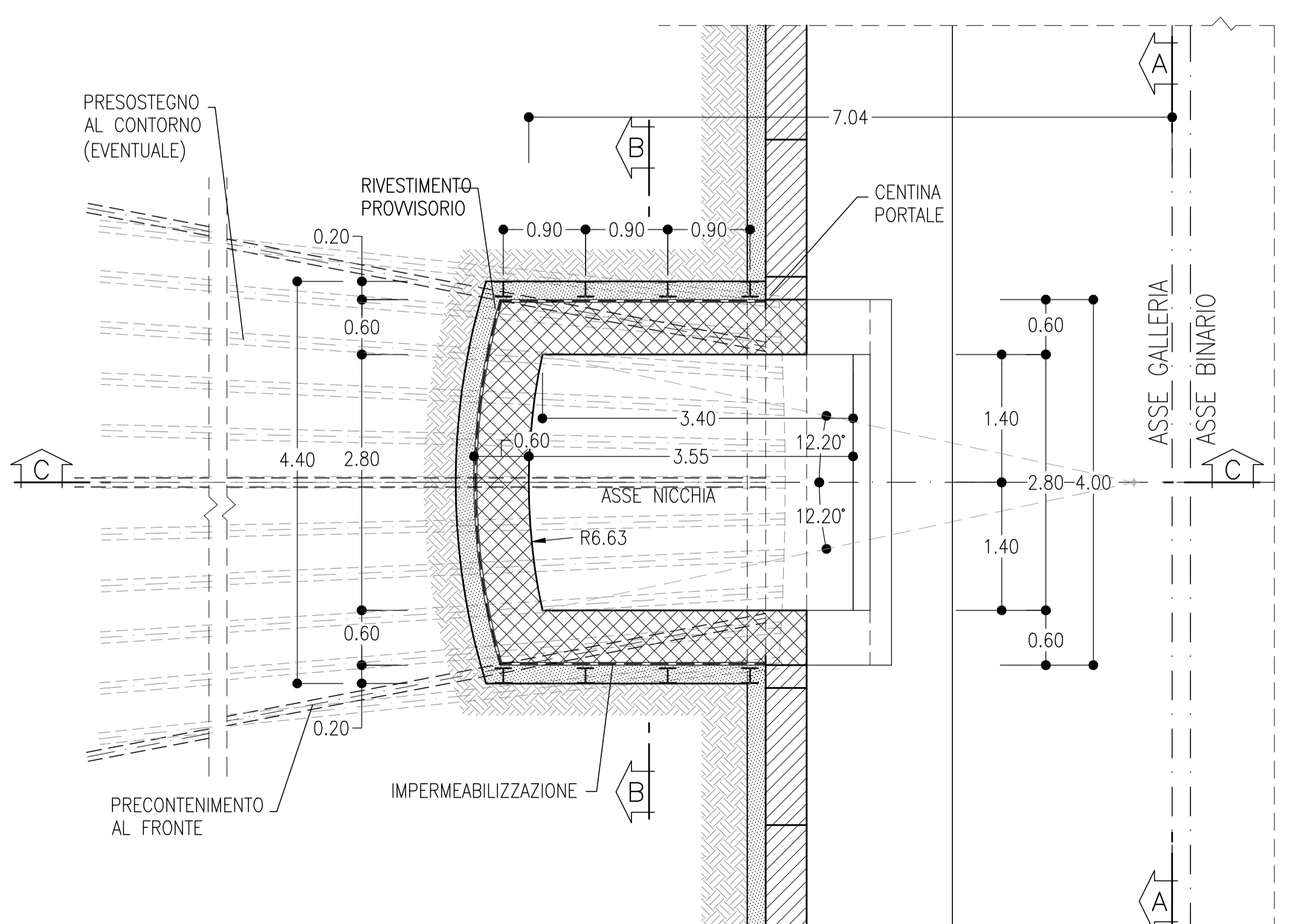


TABELLA RIASSUNTIVA  
NICCHIE LFM OGNI 250m - TIPO C

SPRITZ-BETON FIBROINFORZATO AL FRONTE	SFONDI - Sp=0.20m FINE SCAVO
PRESOSTEGNO AL CONTORNO (EVENTUALE) (*)	N° 11 TUBI IN ACCIAIO #127mm sp.10mm L=8m, VALICATI (1/2m) p=0.40m Variabilità ±20%
PRECONTENIMENTO AL FRONTE (*)	N° 12 ELEMENTI IN VTR CEMENTATI CON MISCELE CEMENTIZIE L=8m Variabilità ±20%
RIVESTIMENTO PROVVISORIO	CENTINE METALLICHE HEA 180 p=0.90m ±20%
RIVESTIMENTO DEFINITIVO	SOLETTONE DI BASE Sp=0.60m, IN CLS ARMATO (incidenza 60kg/mc) CALOTTA Sp=0.60m, IN CLS ARMATO (incidenza 50kg/mc) TAMPONE DI CHIUSURA Sp=0.60m, IN CLS ARMATO (incidenza 50kg/mc)

(\*) LA VARIABILITA' INDICATA E' RELATIVA ALL'INCIDENZA DEL CONSOLIDAMENTO (N° INTERVENTI E LUNGHEZZA)

NICCHIE TIPO B  
PRINCIPALI FASI ESECUTIVE

- FASE 1: SCAVO DI AVANZAMENTO DELLA GALLERIA E POSA RIVESTIMENTO DEFINITIVO IN CONCI PREFABBRICATI.
- FASE 2: POSA IN OPERA DELLA CENTINATURA AL CONTORNO DELLA PORZIONE DI RIVESTIMENTO IN CONCI PREFABBRICATI DA DEMOLIRE A MONTE E A VALLE.
- FASE 3: REALIZZAZIONE RIPIEPIAMENTO PER RAGGIUNGIMENTO PIANO DI LAVORO.
- FASE 4: PRESOSTEGNO (EVENTUALE) AL CONTORNO DELLA NICCHIA MEDIANTE TUBI IN ACCIAIO VALVOLATI E INNETTATI.
- FASE 5: PRECONSOLIDAMENTO DELLA NICCHIA MEDIANTE ELEMENTI STRUTTURALI IN VTR CEMENTATI IN FORO SECONDO LA GEOMETRIA DI PROGETTO.
- FASE 6: DEMOLIZIONE RIVESTIMENTO DEI CONCI PREFABBRICATI, SCAVO DELLE NICCHIE E POSA IN OPERA DEL RIVESTIMENTO DI PRIMA FASE COSTITUITO DA CENTINE METALLICHE E SPRITZ-BETON.
- FASE 7: POSA IN OPERA DELL'IMPERMEABILIZZAZIONE DELLA NICCHIA E DEL WATER-STOP IN INTRADOSSO RIVESTIMENTO IN CONCI PREFABBRICATI.
- FASE 8: GETTO DEL SOLETTONE DI BASE DELLA NICCHIA E CONTESTUALE GETTO DEFINITIVO DELLA STESSA.
- FASE 9: RIMOZIONE RIPIEPIAMENTO ESEGUITO IN FASE 3.
- FASE 10: RIMOZIONE CENTINATURA DI CONTRASTO.

NICCHIE TIPO C  
PRINCIPALI FASI ESECUTIVE

- FASE 1: SCAVO DI AVANZAMENTO DELLA GALLERIA E POSA RIVESTIMENTO DEFINITIVO IN CONCI PREFABBRICATI.
- FASE 2: POSA IN OPERA DELLA CENTINATURA AL CONTORNO DELLA PORZIONE DI RIVESTIMENTO IN CONCI PREFABBRICATI DA DEMOLIRE A MONTE E A VALLE.
- FASE 3: REALIZZAZIONE RIPIEPIAMENTO PER RAGGIUNGIMENTO PIANO DI LAVORO.
- FASE 4: PRESOSTEGNO (EVENTUALE) AL CONTORNO DELLA NICCHIA MEDIANTE TUBI IN ACCIAIO VALVOLATI E INNETTATI.
- FASE 5: PRECONSOLIDAMENTO DELLA NICCHIA MEDIANTE ELEMENTI STRUTTURALI IN VTR CEMENTATI IN FORO SECONDO LA GEOMETRIA DI PROGETTO.
- FASE 6: DEMOLIZIONE RIVESTIMENTO DEI CONCI PREFABBRICATI, SCAVO DELLE NICCHIE E POSA IN OPERA DEL RIVESTIMENTO DI PRIMA FASE COSTITUITO DA CENTINE METALLICHE E SPRITZ-BETON.
- FASE 7: POSA IN OPERA DELL'IMPERMEABILIZZAZIONE DELLA NICCHIA E DEL WATER-STOP IN INTRADOSSO RIVESTIMENTO IN CONCI PREFABBRICATI.
- FASE 8: GETTO DEL SOLETTONE DI BASE DELLA NICCHIA E CONTESTUALE GETTO DEFINITIVO DELLA STESSA.
- FASE 9: RIMOZIONE RIPIEPIAMENTO ESEGUITO IN FASE 3.
- FASE 10: RIMOZIONE CENTINATURA DI CONTRASTO.

NOTE

- EVENTUALI DIFFERENZE TRA LE MISURE DI QUOTE TOTALI E LA SOMMATORIA DELLE MISURE DI QUOTE PARZIALI SONO DOVUTE AD ARROTONDAMENTI AUTOMATICI.
- PER LE TRATTE DI APPLICAZIONE DELLE SEZIONI TIPO SI RIMANDA AGLI ELABORATI DI PROFILO GEOTECNICO.

LEGENDA

- P.C.= PIANO DEI CENTRI
- P.C.1= PIANO CALPESTIO
- P.F.= PIANO DEL FERRO
- P.S.= PIANO DI SCAVO

COMITENTE: **RFI**  
ARTI FERROVIARIE ITALIANE  
GRUPPO IRI

PROGETTAZIONE: **TALFERR**  
S.p.A. - ROMA

DIRETTRICE FERROVIARIA MESSINA - CATANIA - PALERMO  
NUOVO COLLEGAMENTO PALERMO - CATANIA

U.O. GALLERIE  
PROGETTO DEFINITIVO  
TRATTA NUOVA ENNA - DITTAINO (LOTTO 4B)

GALLERIE DI LINEA E CUNICOLI PARALLELI  
Scavo meccanizzato - Nicchie tecnologiche LFM ogni 250m tipo B e C  
Carpenteria, scavo e consolidamenti

SCALA: 1:50

Rev.	Descrizione	Relato	Data	Verificato	Data	Approvato	Data	Autore	Data
A	Revisione finale	1	27/03/2010	1	27/03/2010	1	27/03/2010	1	27/03/2010

File: R3374000788C4000001.Dwg In. Elab.: 810