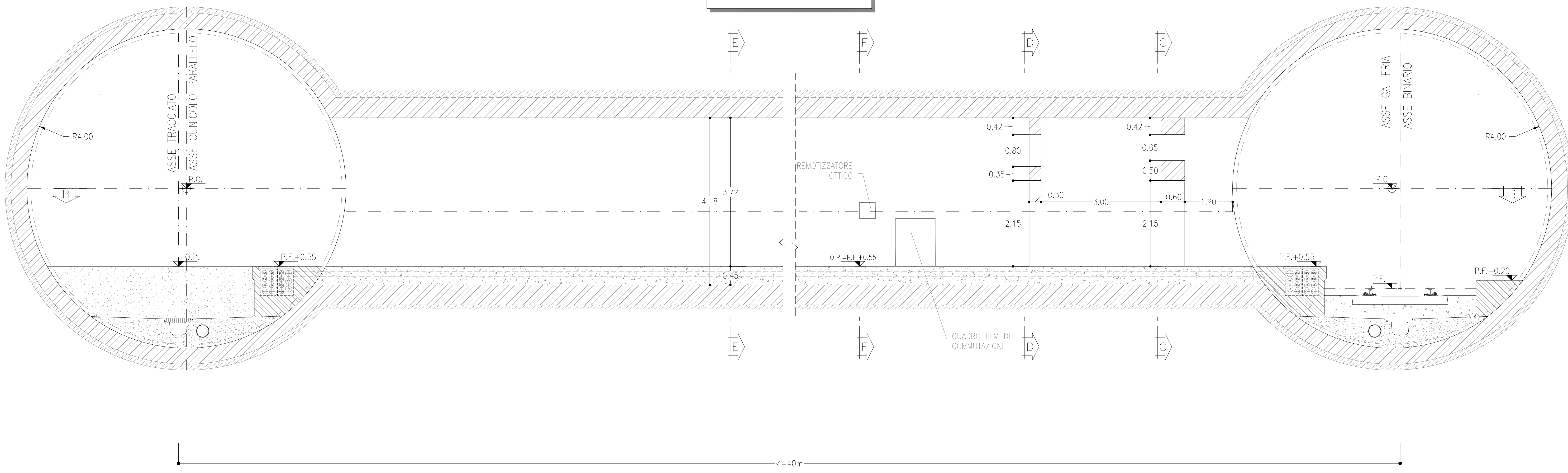
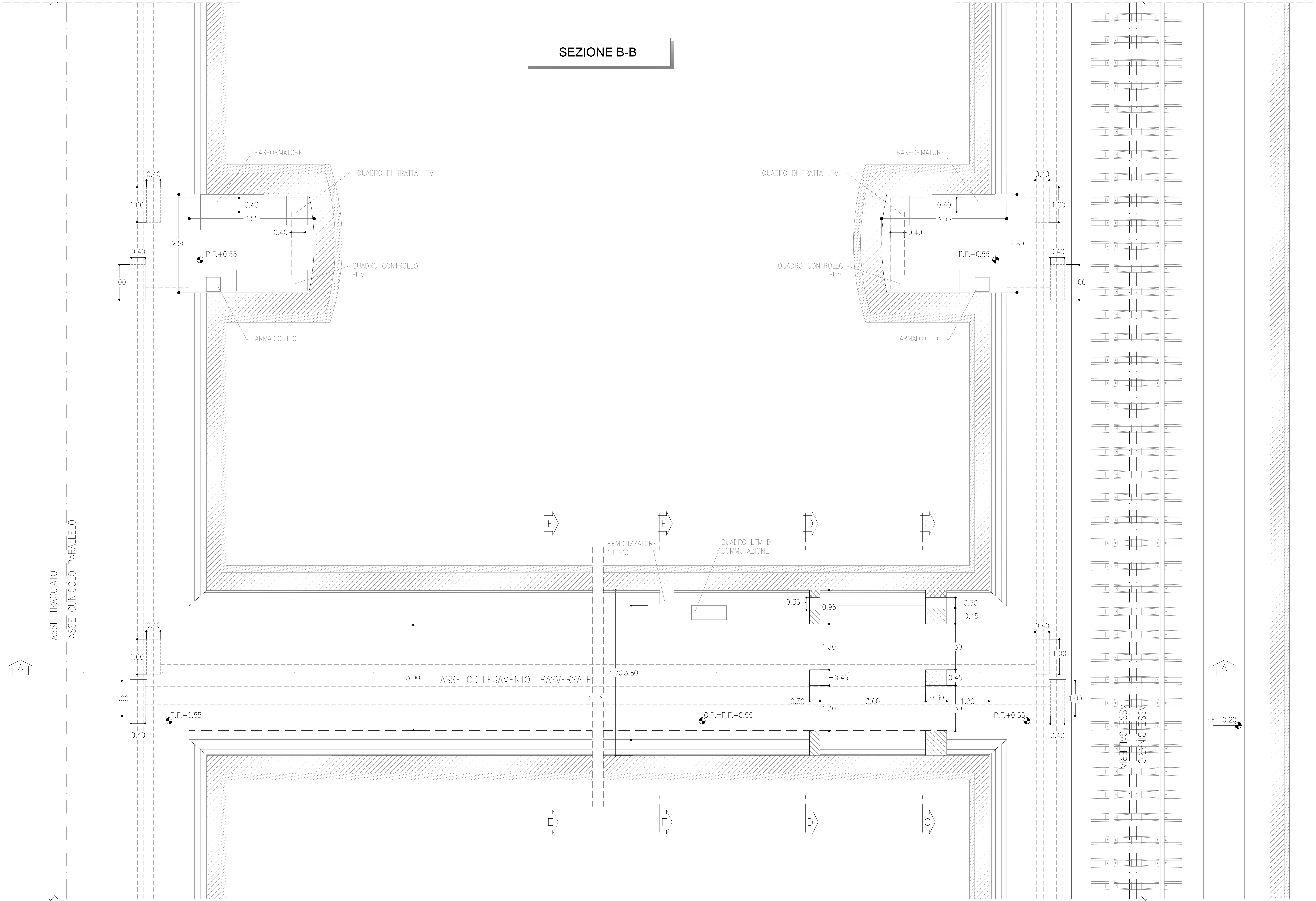


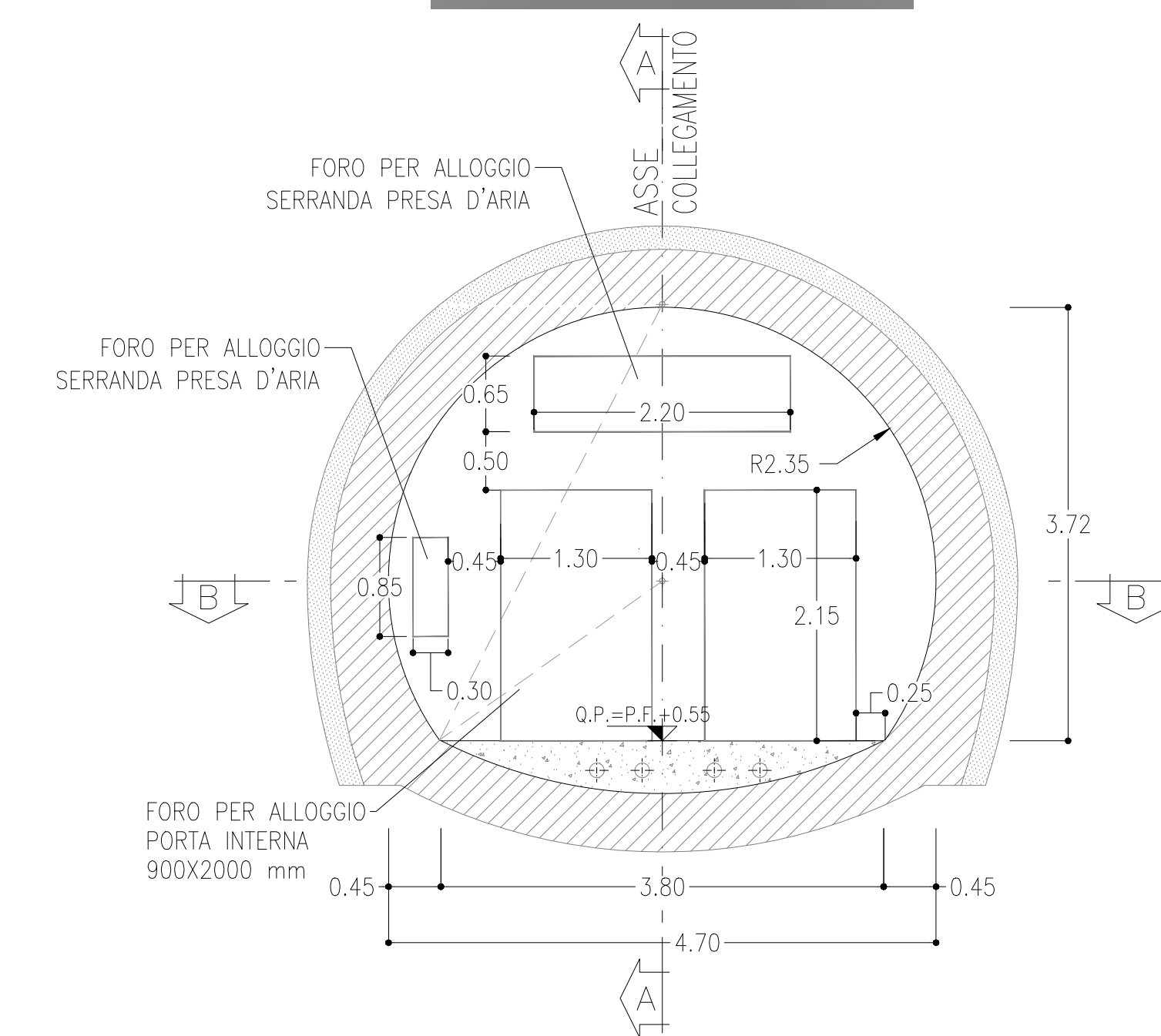
SEZIONE A-A



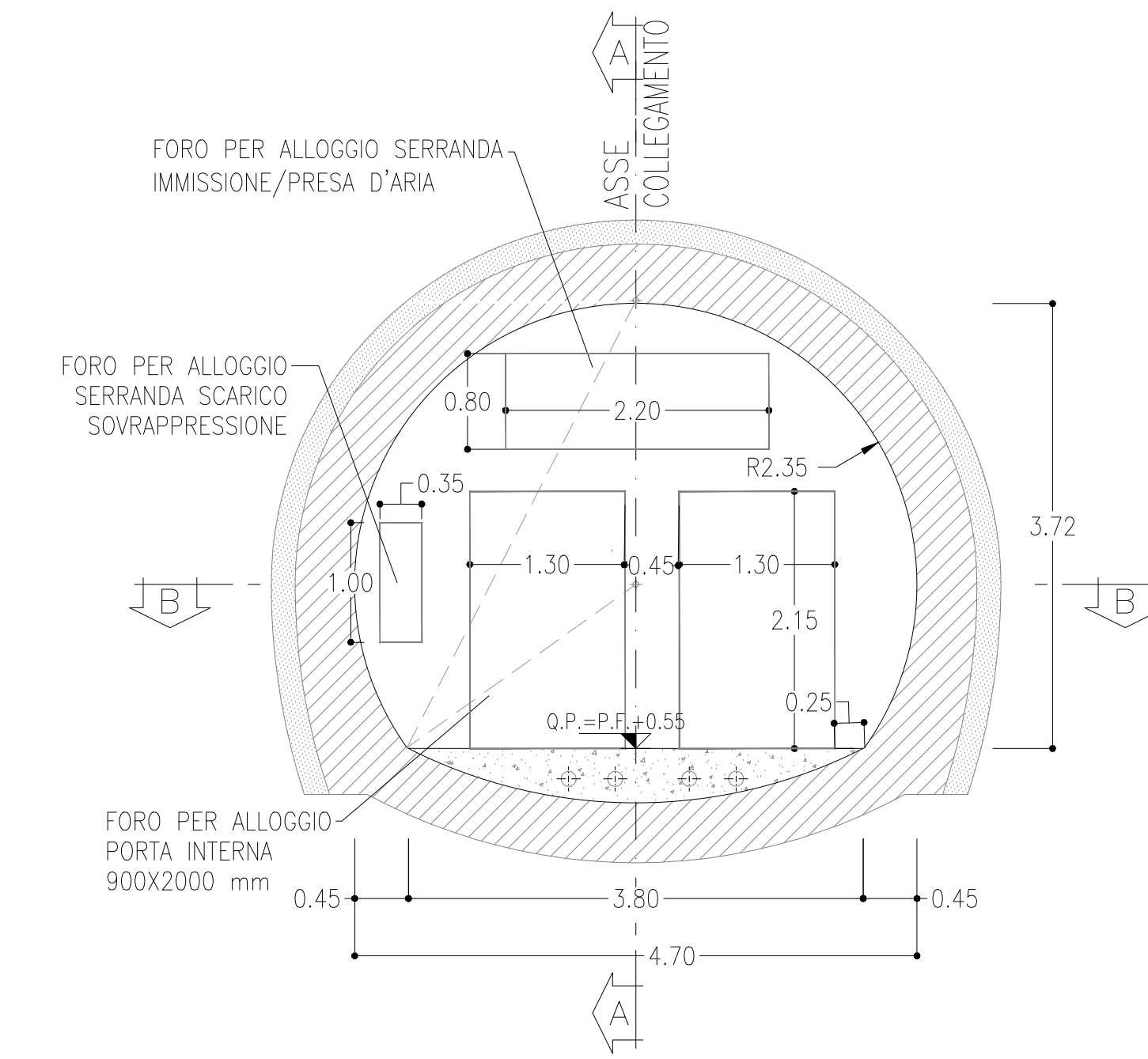
SEZIONE B-B



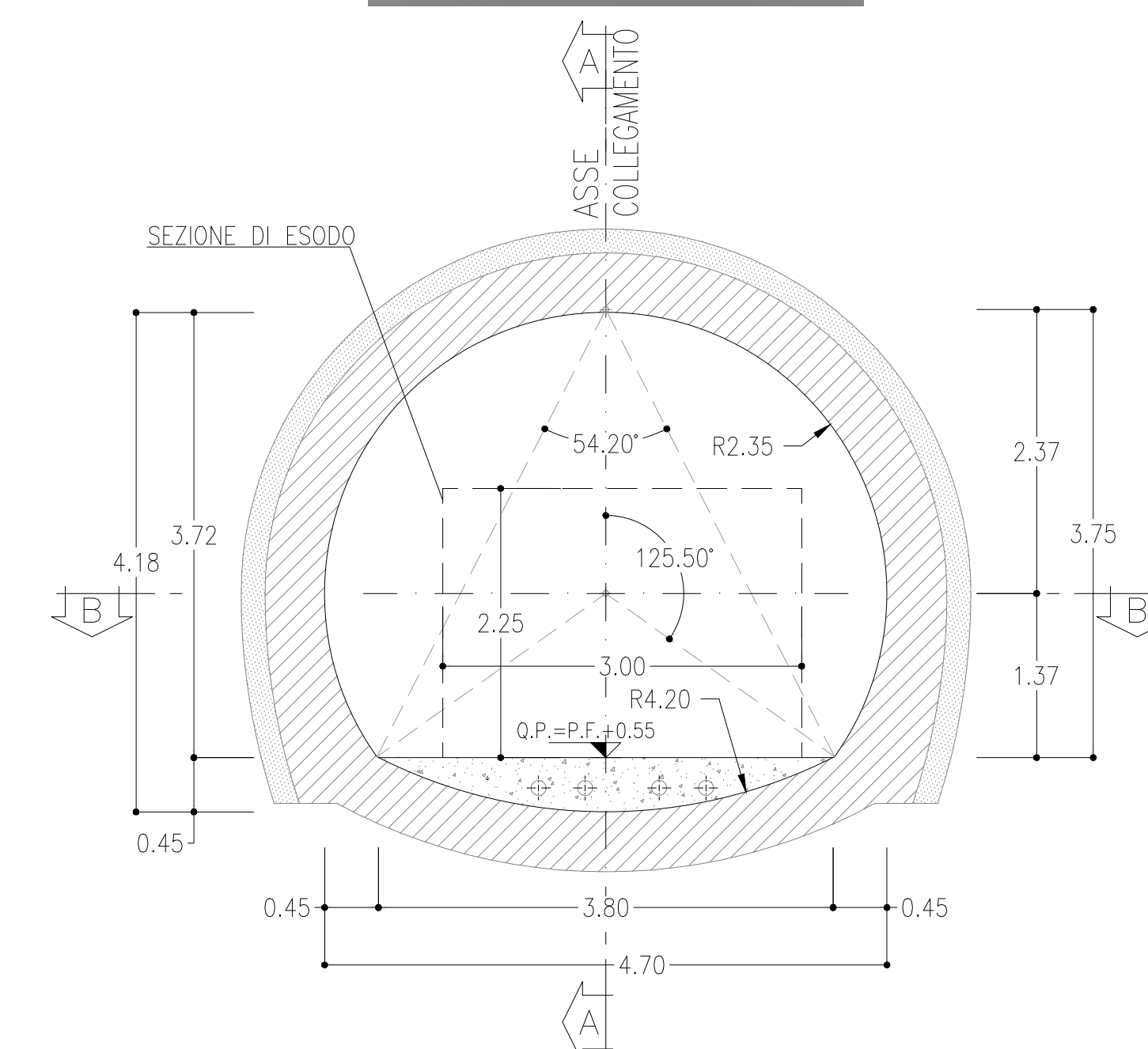
SEZIONE C-C



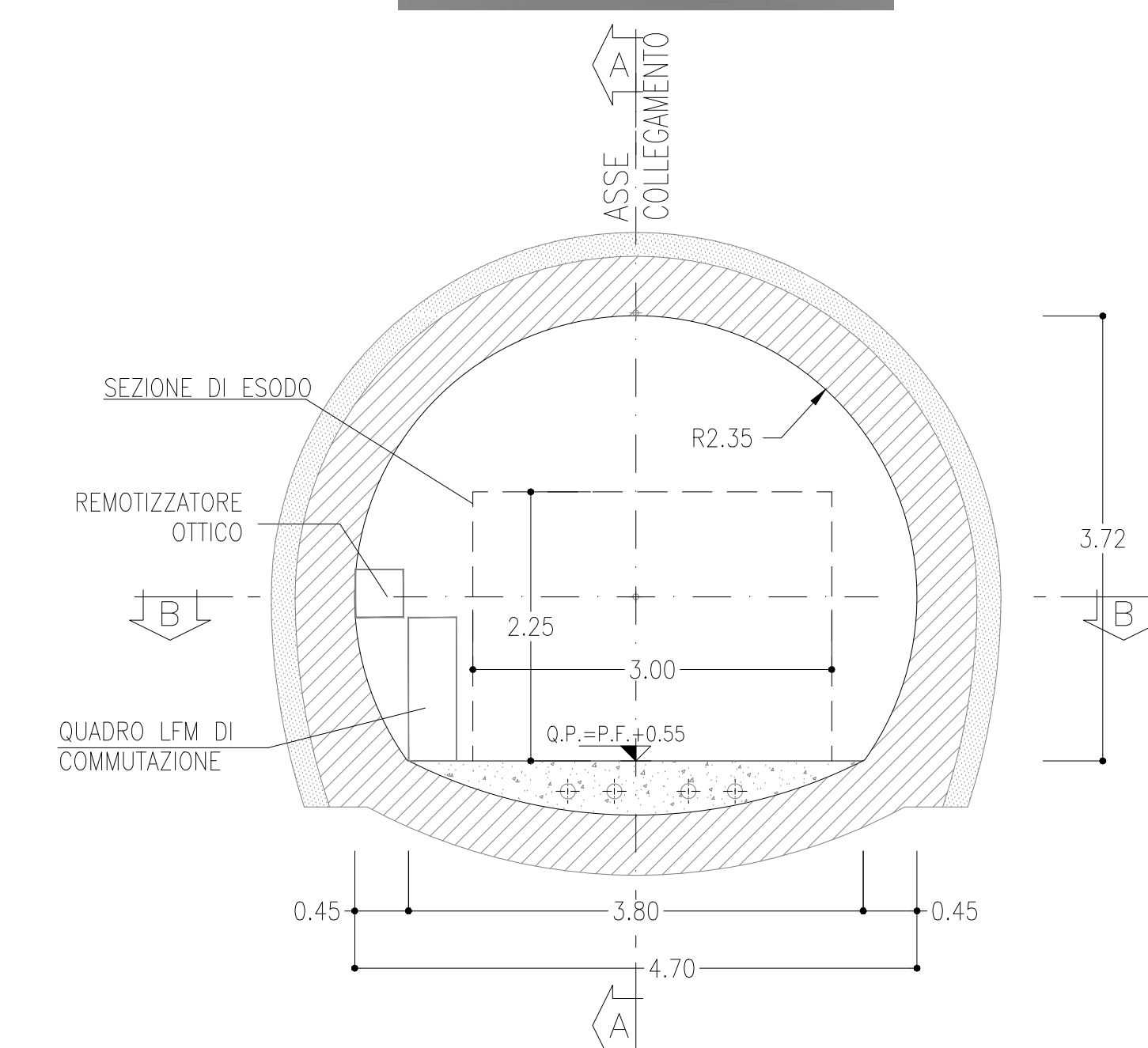
SEZIONE D-D



SEZIONE E-E



SEZIONE F-F



- NOTE**
- LE SEZIONI TIPO DI INTRADOSO SONO RAPPRESENTATE CON RIFERIMENTO ALLA CONFIGURAZIONE DEL MARCIAPIEDE IN RETTIFILLO.
 - EVENTUALI DIFFERENZE TRA LE MISURE TOTALI E LE SOMMATORIE DELLE MISURE PARZIALI SONO DOVUTE AD ARROTONDAMENTI AUTOMATICI.
- LEGENDA**
- P.C.= PIANO DEI CENTRI
P.F.= PIANO DEL FERRO
Q.P.= QUOTA PROGETTO

COMMITTENTE: **RFI** RETE FERROVIARIA ITALIANA GRUPPO FERROVIE DELLO STATO ITALIANE

PROGETTAZIONE: **ITALFERR** GRUPPO INNOVATE DELLO STATO ITALIANE

DIRETTRICE FERROVIARIA MESSINA - CATANIA - PALERMO
NUOVO COLLEGAMENTO PALERMO - CATANIA

U.O. GALLERIE
PROGETTO DEFINITIVO
TRATTA NUOVA ENNA - DITTANO (LOTTO 4B)

GALLERIE DI LINEA E CUNICOLI PARALLELI
COLLEGAMENTO TRASVERSALE DI ESODO
Scavo meccanizzato - Pianta e sezioni

SCALA:
1:50

COMMESSA LOTTO FASE ENTE TIPO DOC. OPERA/DISCIPLINA PROGR. REV.

R S 3 V | 4 0 | D 0 7 | B B | G N 0 0 | 0 0 | 0 1 4 | B

Rev.	Descrizione	Redatto	Data	Verificato	Data	Approvato	Data	Autorizzato	Data
A	Emissione esecutiva	E. Fasoli	06/2019	R. Piccoli	06/2019	F. Spennato	06/2019	A. Scota	06/2019
B	Emissione esecutiva	E. Fasoli	02/2020	A. Piccoli	02/2020	F. Spennato	02/2020	A. Scota	02/2020

File: R53V4000788GN00000148.dwg In. Elabor.: 612