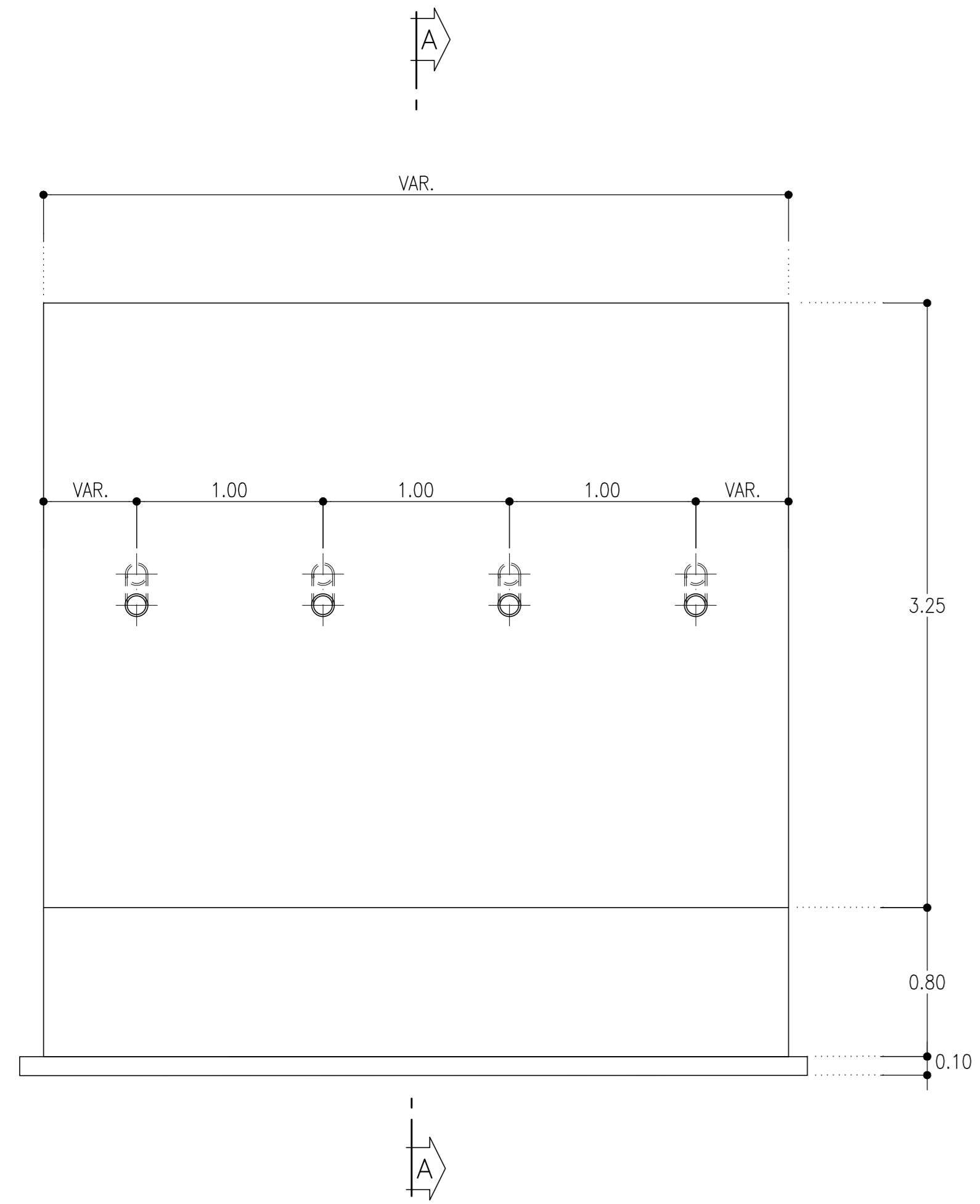
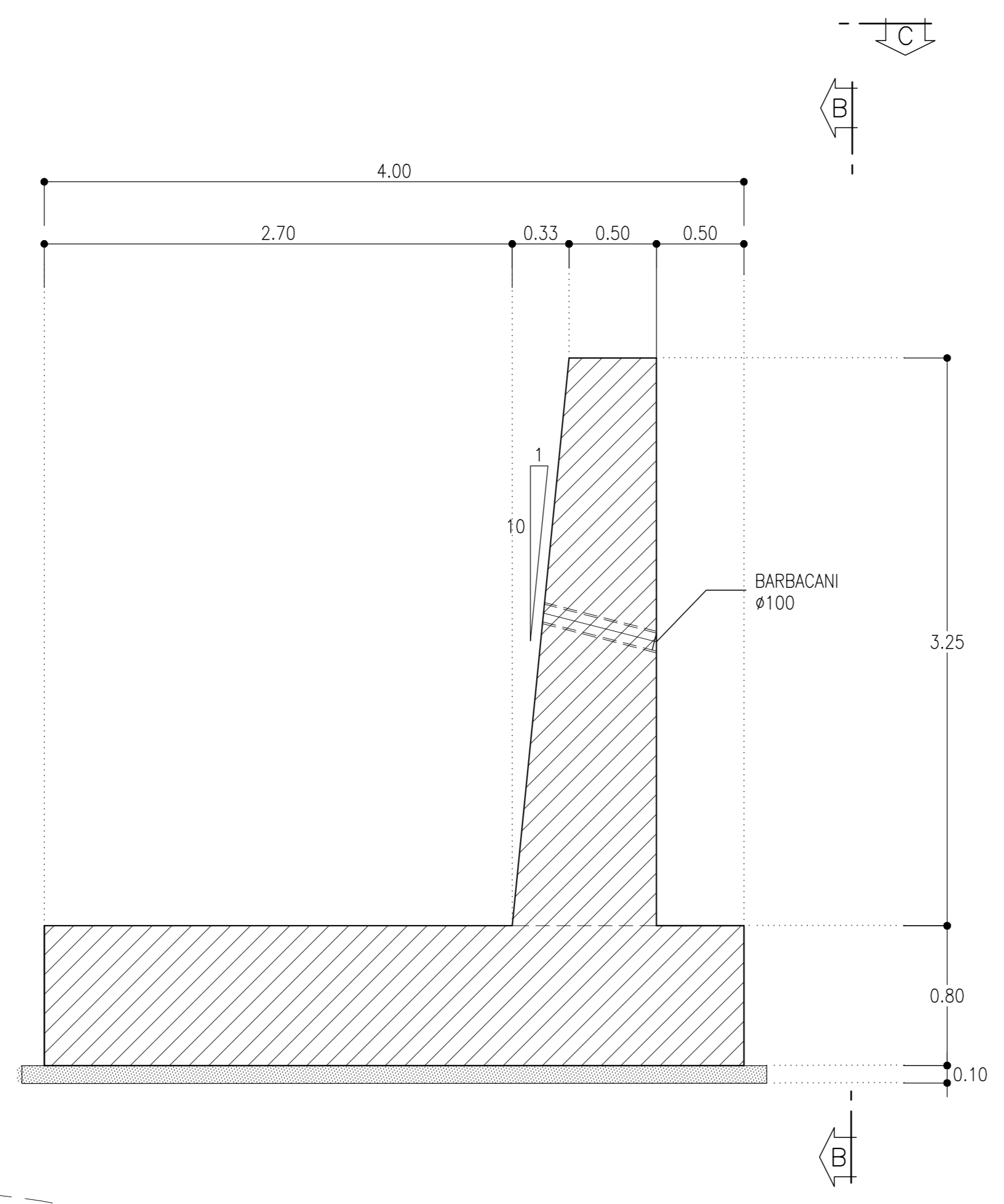


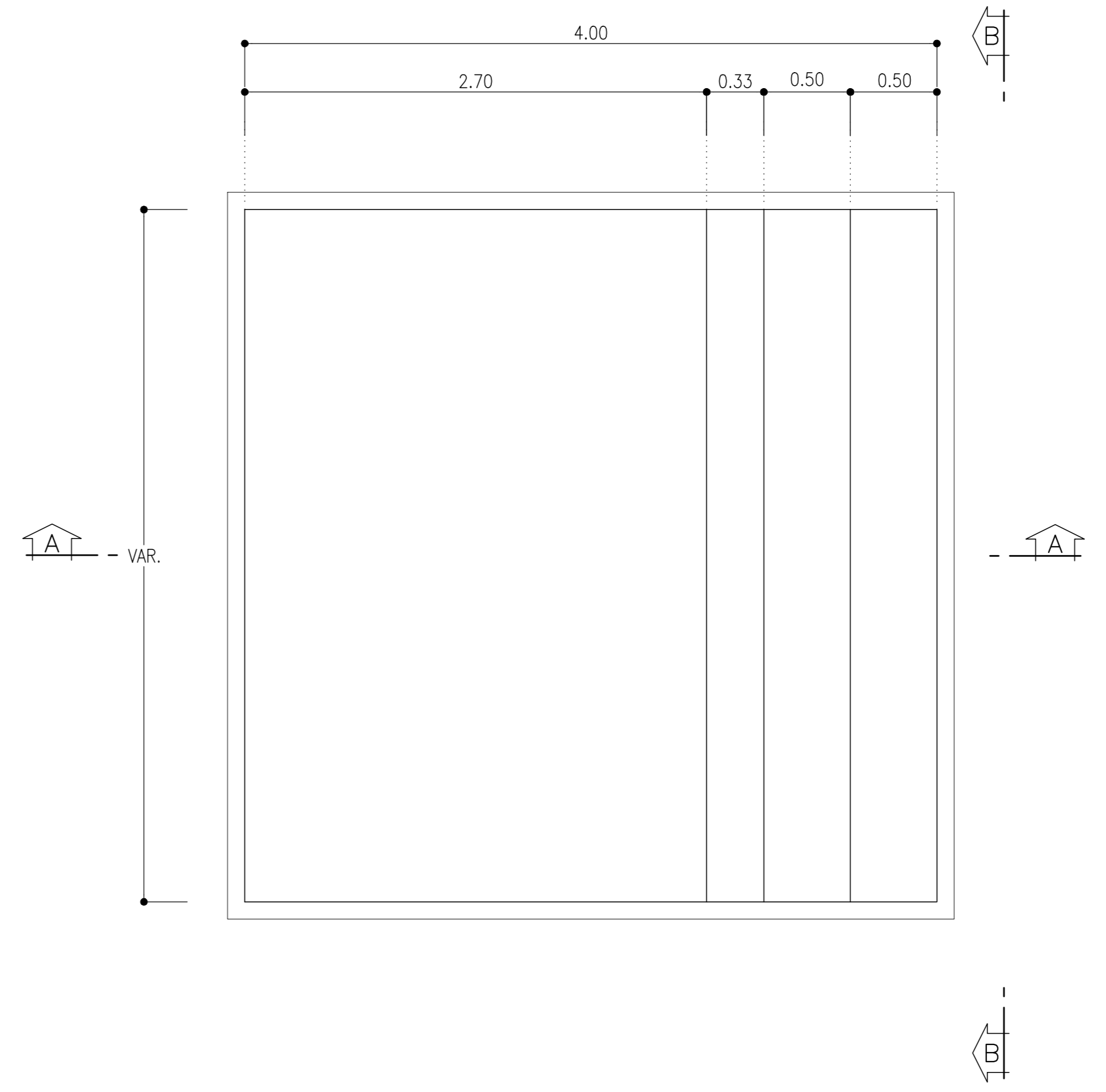
PROSPETTO B-B
SCALA 1:25
CARPENTERIA



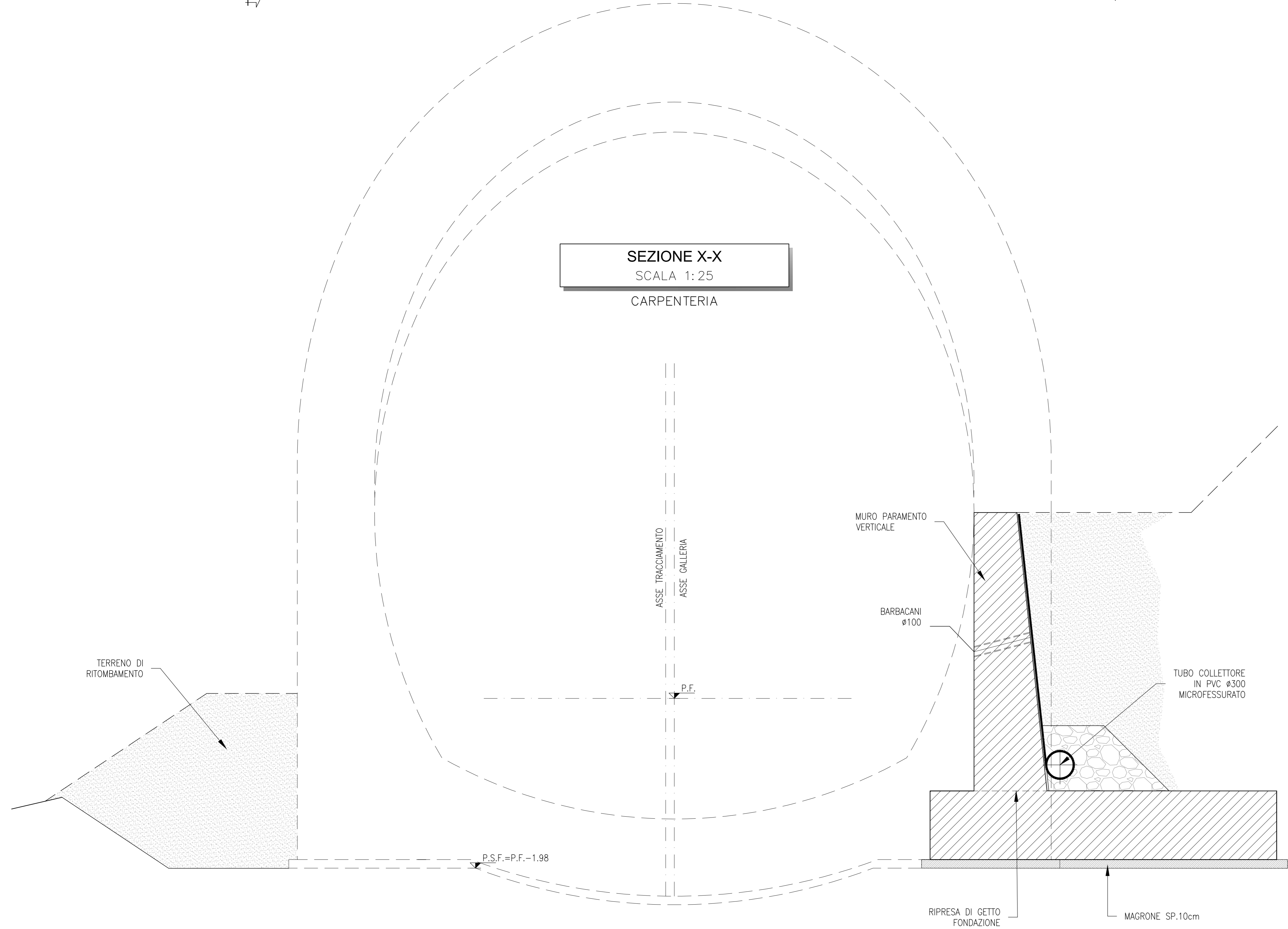
SEZIONE A-A
SCALA 1:25
CARPENTERIA



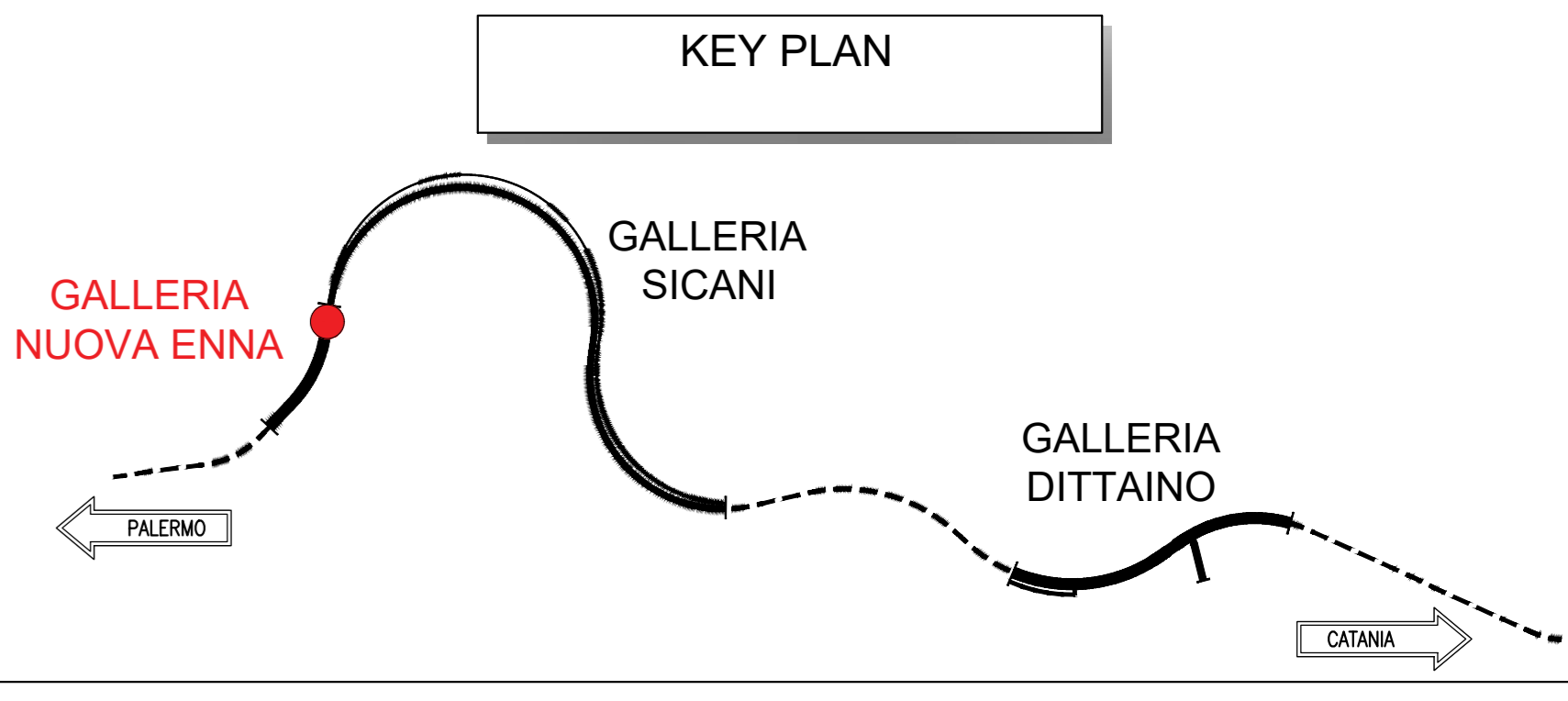
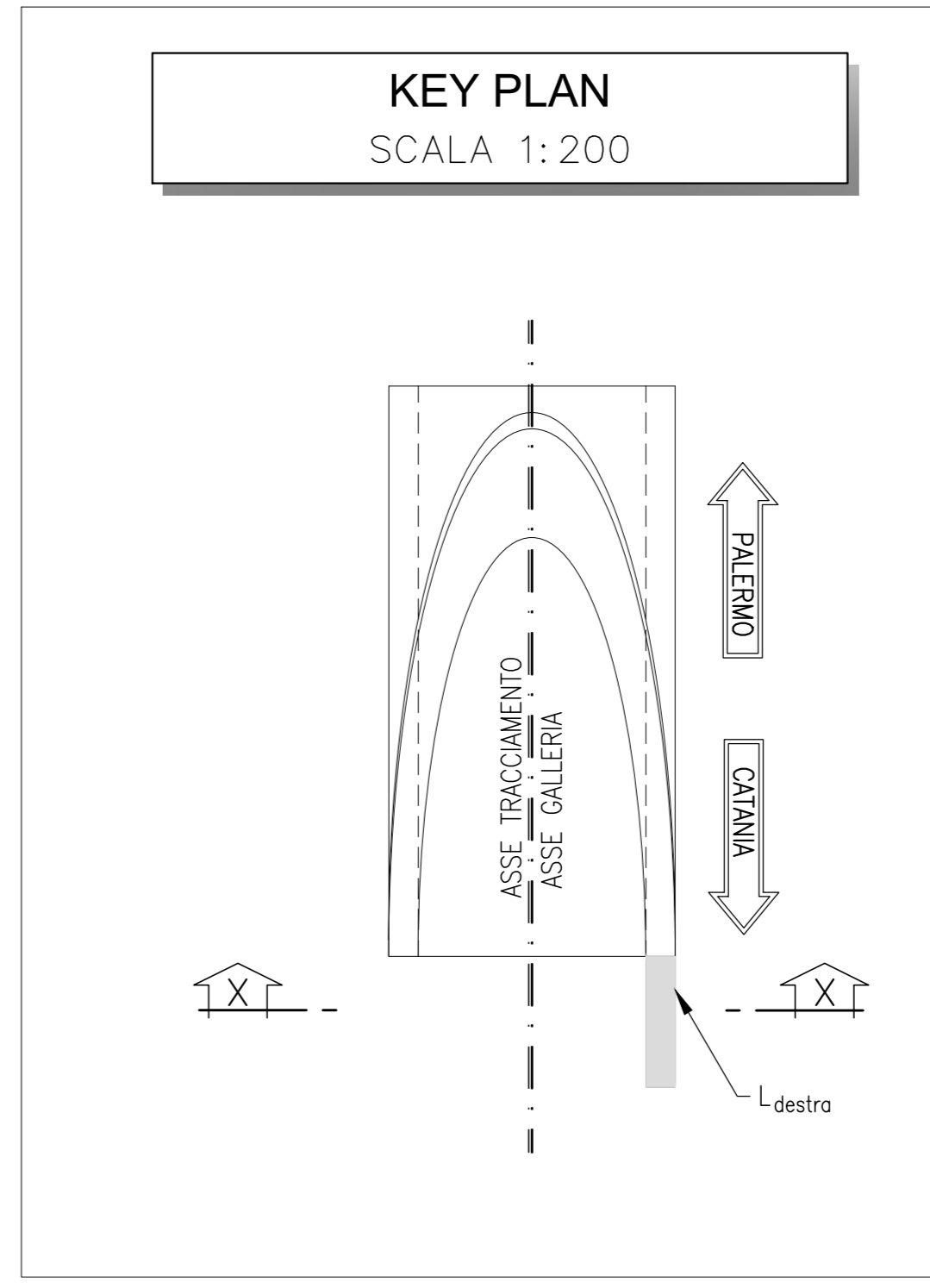
PIANTA FONDAZIONE C-C
SCALA 1:25
CARPENTERIA



SEZIONE X-X
SCALA 1:25
CARPENTERIA



KEY PLAN
SCALA 1:200



GALLERIA DI LINEA	
LATO DESTRO	
L	4.50
VOLUME,CLS	24.08m ³
INCIDENZA	60kg/m ³

NOTE

- EVENTUALI DIFFERENZE TRA LE MISURE DI QUOTE TOTALI E LA SOMMATORIA DELLE MISURE DI QUOTE PARZIALI SONO DOVUTE AD ARROTONDAMENTI AUTOMATICI
- PER LE CARATTERISTICHE DEI MATERIALI SI RIMANDA ALL'ELABORATO SPECIFICO

LEGENDA

P.F.= PIANO DEL FERRO
P.S.F.= PIANO DI SCAVO FONDAZIONE

COMMITTENTE: **RFI** RETE FERROVIARIA ITALIANA GRUPPO FERROVIE DELLO STATO ITALIANO

PROGETTAZIONE: **ITALFERR** GRUPPO FERROVIE DELLO STATO ITALIANO

DIRETTRICE FERROVIARIA MESSINA - CATANIA - PALERMO
NUOVO COLLEGAMENTO PALERMO - CATANIA

U.O. GALLERIE
PROGETTO DEFINITIVO
TRATTA NUOVA ENNA - DITTAINO (LOTTO 4B)

GALLERIA NUOVA ENNA - IMBOCCO LATO CATANIA
Muro d'ala di sostegno - Carpenteria

SCALA: **Varie**

Rev.	Descrizione	Redatto	Data	Verificato	Data	Approvato	Data	Autorizzato Data
A	Emissione esecutiva	[Signature]	Gen 2020	[Signature]	Gen 2020	[Signature]	Gen 2020	Gen 2020

File: P53V400078ZGA0300001A.dwg n. Etab.: 638