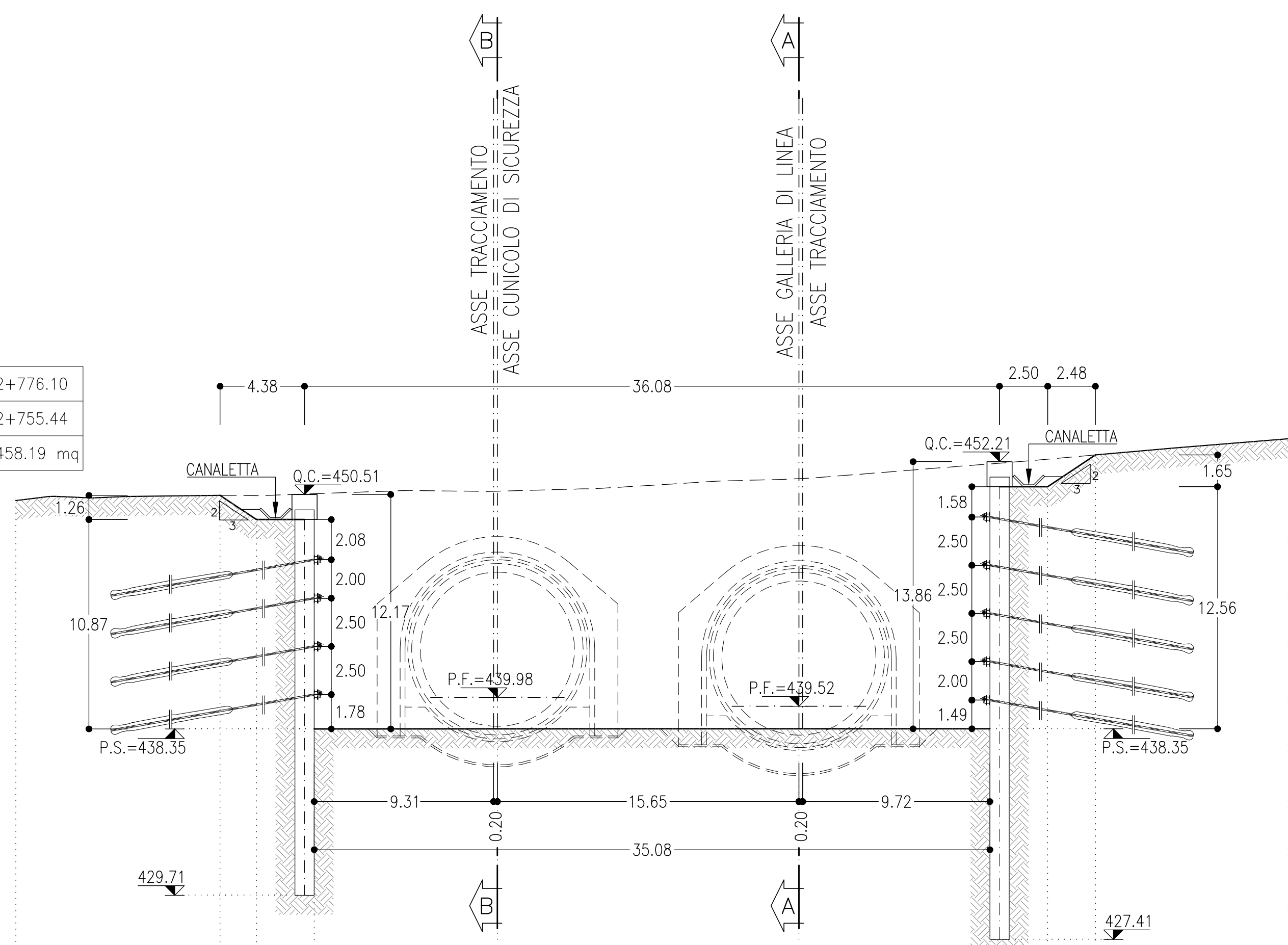


SEZIONE C-C

SCALA 1:200

SEZIONE TRASVERSALE

PROGRESSIVA GALLERIA DI LINEA 2+776.10
 PROGRESSIVA USCITA DI EMERGENZA 2+755.44
 AREA DI SCAVO 458.19 mq



Q.Rif. = 426.00

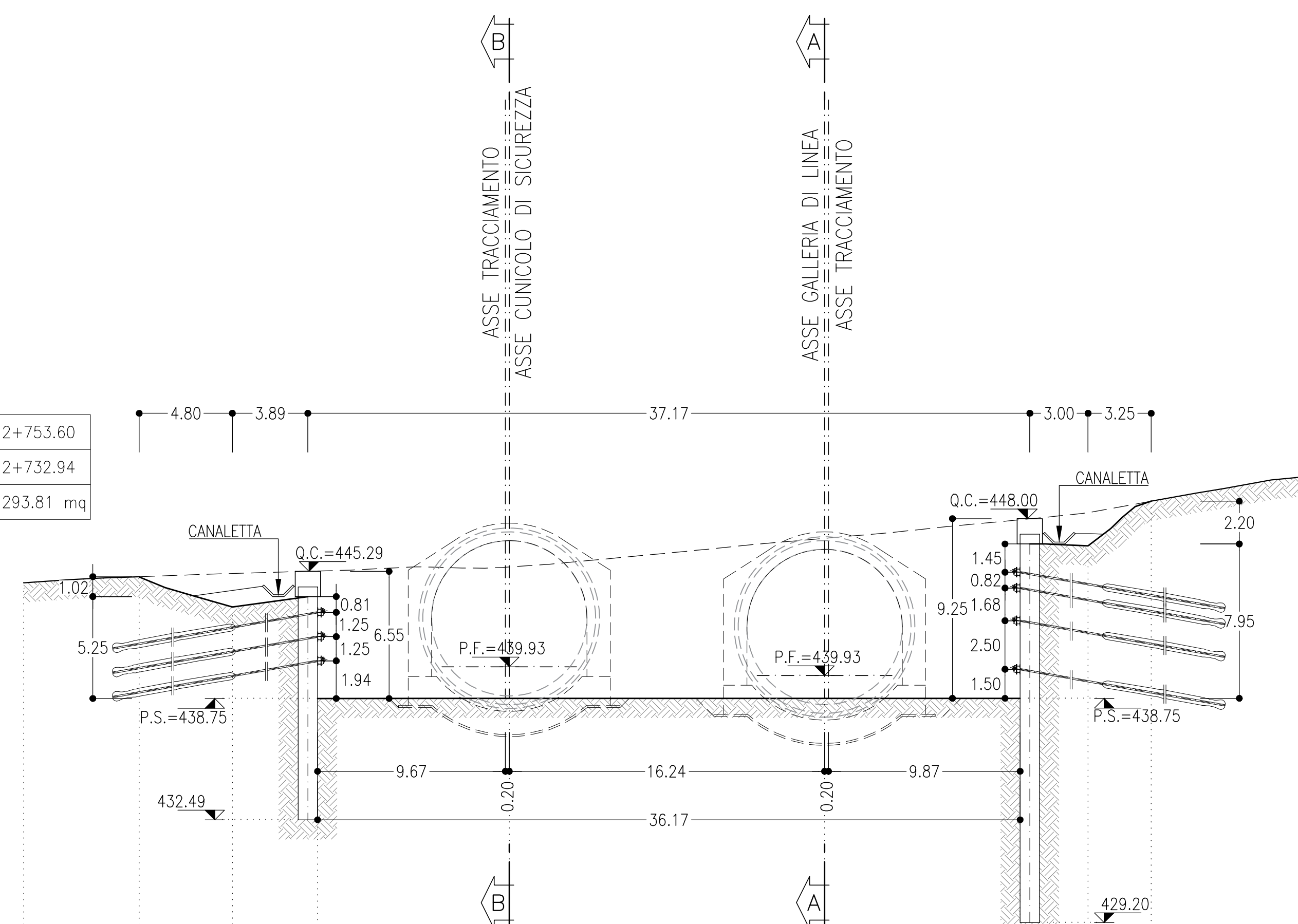
DISTANZE	25.00	14.39	12.31	9.51	0.00	15.65	9.92	3.00	2.48	10.01	25.40
DISTANZE PARZIALI	10.61	1.88	3.00	9.51	0.00	15.65	9.92	3.00	2.48	10.01	25.40
QUOTE TERRENO	450.20	450.46	450.45	450.35	439.08-450.08	439.52-451.33	452.10	450.34	452.56	453.40	453.40
QUOTE PROGETTO					439.08-450.08	439.52-451.33					

SEZIONE E-E

SCALA 1:200

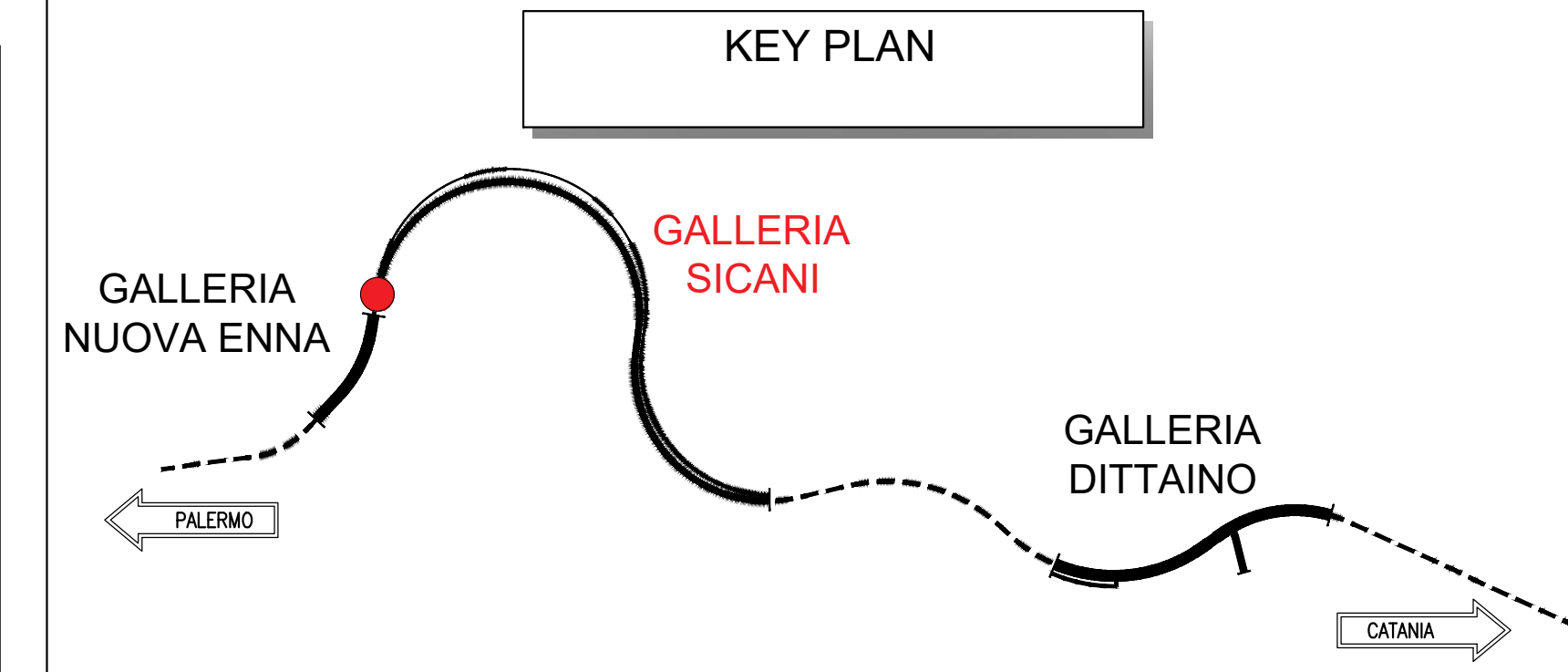
SEZIONE TRASVERSALE

PROGRESSIVA GALLERIA DI LINEA 2+753.60
 PROGRESSIVA USCITA DI EMERGENZA 2+732.94
 AREA DI SCAVO 293.81 mq



Q.Rif. = 426.00

DISTANZE	25.00	19.05	14.29	9.87	0.00	16.24	10.07	3.50	3.25	8.59	25.40
DISTANZE PARZIALI	5.95	4.80	4.39	9.87	0.00	16.24	10.07	3.50	3.25	8.59	25.40
QUOTE TERRENO	444.70	445.02	445.18	445.31	439.93-443.51	443.95	448.32	448.90	450.23	450.23	450.23
QUOTE PROGETTO					439.93-443.51	443.95	448.32	448.90	450.23	450.23	450.23



NOTE

- EVENTUALI DIFFERENZE TRA LE MISURE DI QUOTE TOTALI E LA SOMMATORIA DELLE MISURE DI QUOTE PARZIALI SONO DOVUTE AD ARROTONDAMENTI AUTOMATICI
- PER LE CARATTERISTICHE DEI MATERIALI E NOTE DI CARATTERE GENERALE SI RIMANDA ALL'ELABORATO SPECIFICO DI RIFERIMENTO

LEGENDA

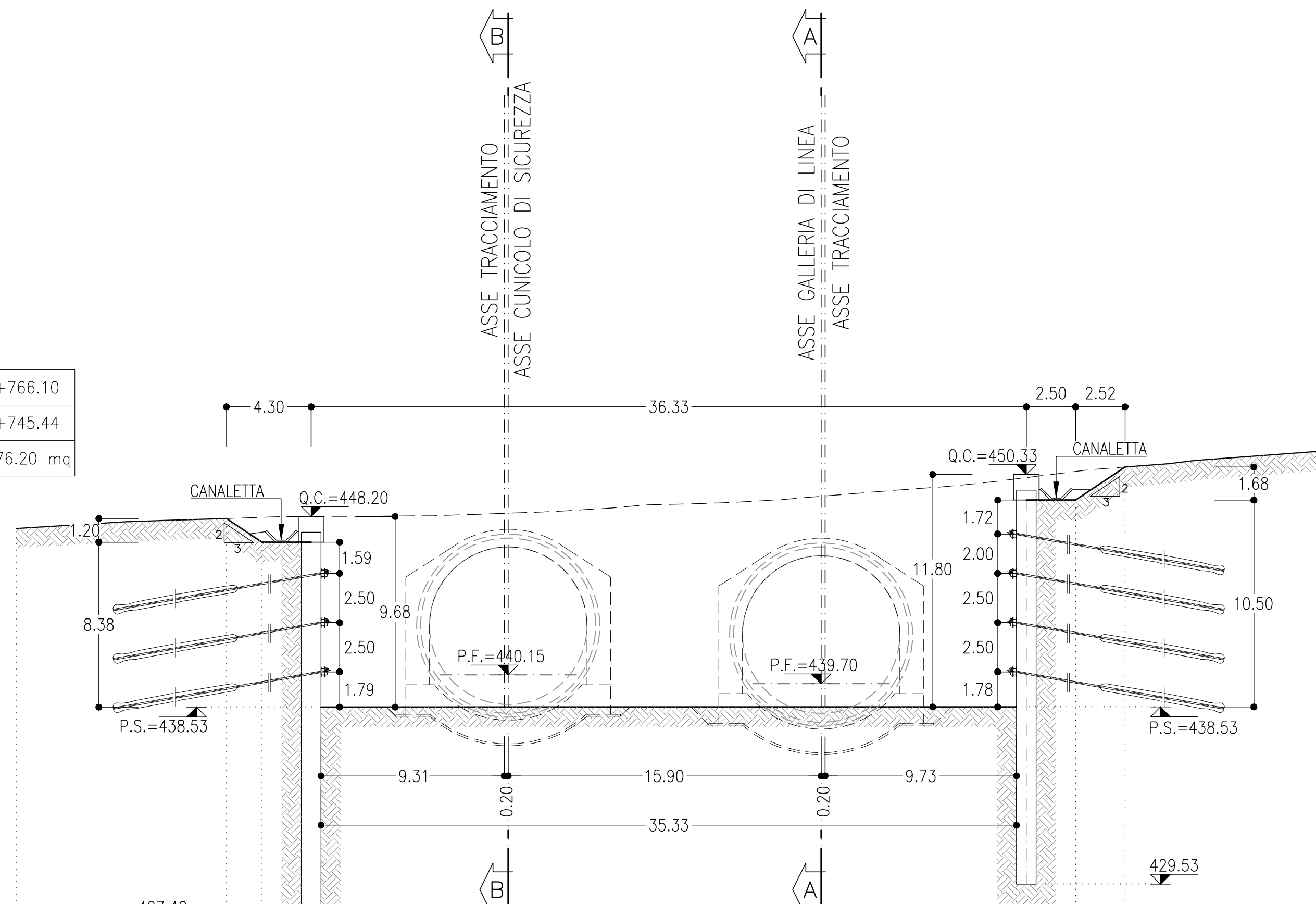
- P.F. = PIANO DEL FERRO
- P.S. = PIANO DI SCAVO
- Q.C. = QUOTA CORDOLO

SEZIONE D-D

SCALA 1:200

SEZIONE TRASVERSALE

PROGRESSIVA GALLERIA DI LINEA 2+766.10
 PROGRESSIVA USCITA DI EMERGENZA 2+745.44
 AREA DI SCAVO 376.20 mq



Q.Rif. = 426.00

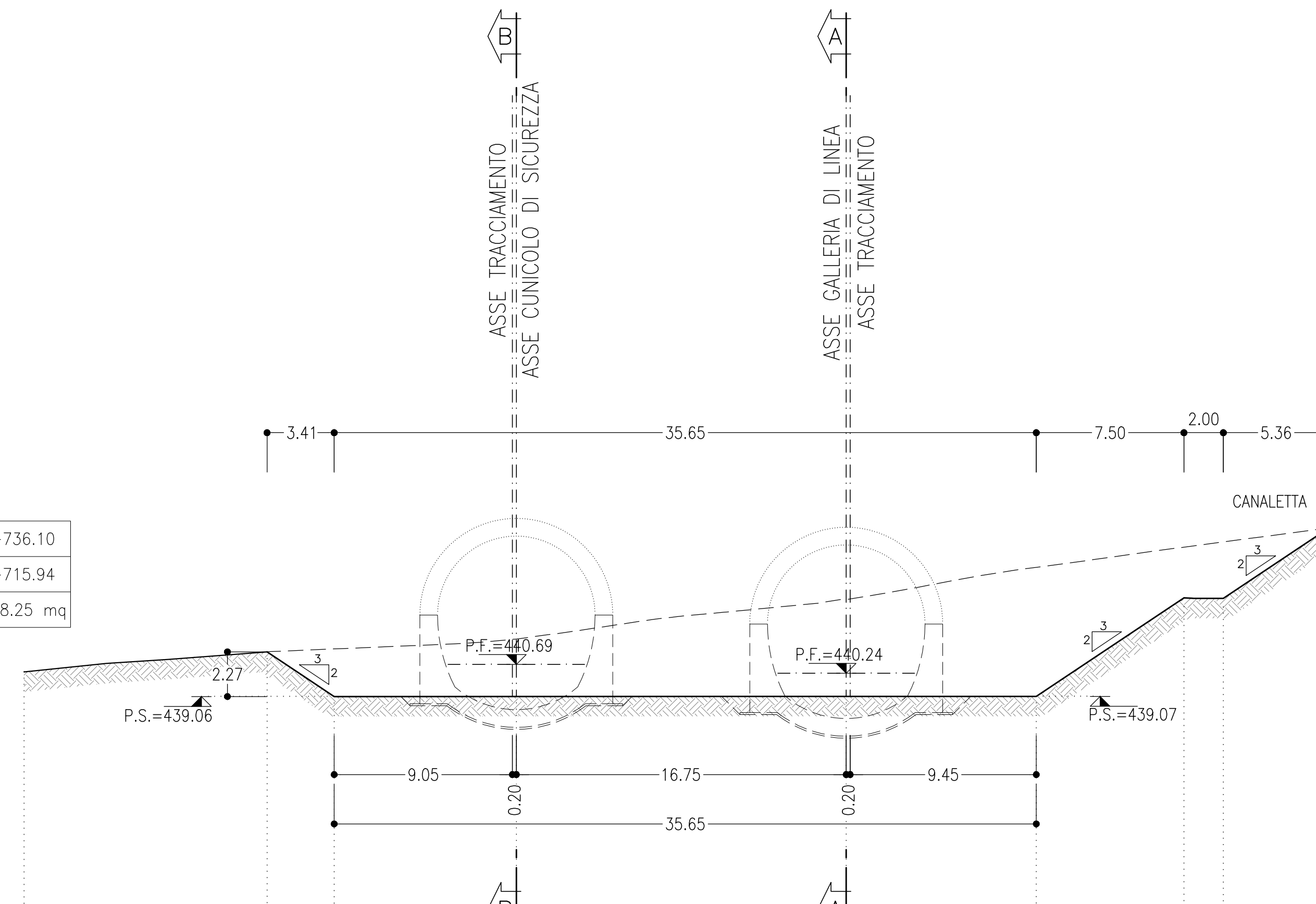
DISTANZE	25.00	14.31	12.51	9.65	0.00	15.90	9.93	3.00	2.52	9.96	25.40
DISTANZE PARZIALI	10.69	1.80	3.00	9.65	0.00	15.90	9.93	3.00	2.52	9.96	25.40
QUOTE TERRENO	447.59	448.10	448.16	448.20	440.19-446.37	439.70-449.22	450.11	450.48	450.71	451.51	451.51
QUOTE PROGETTO					440.19-446.37	439.70-449.22					

SEZIONE F-F

SCALA 1:200

SEZIONE TRASVERSALE

PROGRESSIVA GALLERIA DI LINEA 2+736.10
 PROGRESSIVA USCITA DI EMERGENZA 2+715.94
 AREA DI SCAVO 198.25 mq



Q.Rif. = 426.00

DISTANZE	25.00	12.66	9.25	0.00	9.65	17.15	19.15	24.51	30.40
DISTANZE PARZIALI	12.34	3.41	9.25	0.00	9.65	7.50	2.00	5.36	5.89
QUOTE TERRENO	440.30	441.33	441.47	440.69-441.98	445.62	446.64	446.91	447.61	448.34
QUOTE PROGETTO				440.69-441.98	445.62	446.64	446.91	447.61	448.34

COMMITTENTE: **RFI** RETE FERROVIARIA ITALIANA GRUPPO FERROVIE DELLO STATO ITALIANE

PROGETTAZIONE: **ITALFERR** GRUPPO FERROVIE DELLO STATO ITALIANE

DIRETTRICE FERROVIARIA MESSINA - CATANIA - PALERMO

NUOVO COLLEGAMENTO PALERMO - CATANIA

U.O. GALLERIE

PROGETTO DEFINITIVO

TRATTA NUOVA ENNA - DITTAINO (LOTTO 4B)

GALLERIA SICANI - IMBOCCO LATO PALERMO

Fase provvisoria - Sezioni caratteristiche

SCALA: **1:200**

COMMESSA LOTTO FASE ENTE TIPO DOC. OPERA/DISCIPLINA PROG. REV.

R | S | 3 | V | 4 | 0 | D | 0 | 7 | W | 9 | G | 1 | 0 | 3 | 0 | 0 | 0 | 0 | 1 | A

Rev.	Descrizione	Redatto	Data	Verificato	Data	Approvato	Data	Autorezzato Data
A	Emissione assoluta	[Firma]	04/2020	[Firma]	07/2020	[Firma]	08/2020	08/2020

File: R53V40007W9G0300001A.dwg n. Elab.: 649